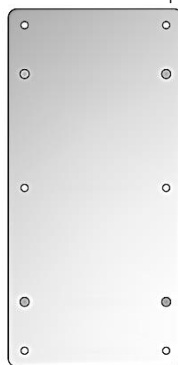
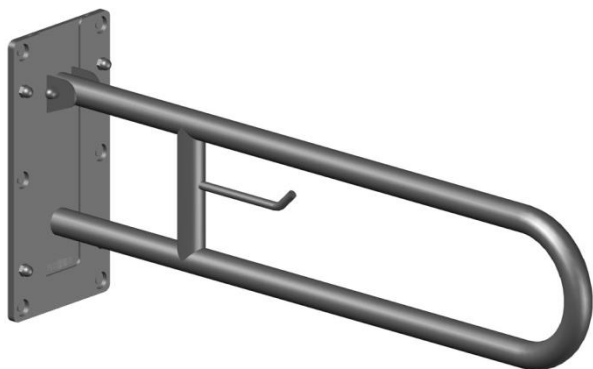
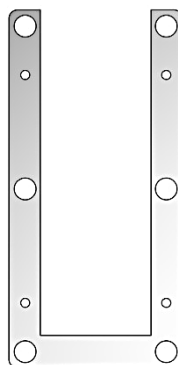
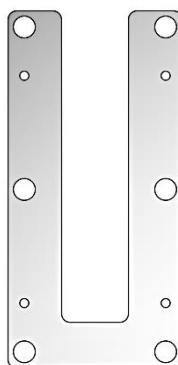


ДОПОЛНИТЕЛЬНЫЙ НАБОР ДЛЯ КРЕПЛЕНИЯ ПОРУЧНЕЙ

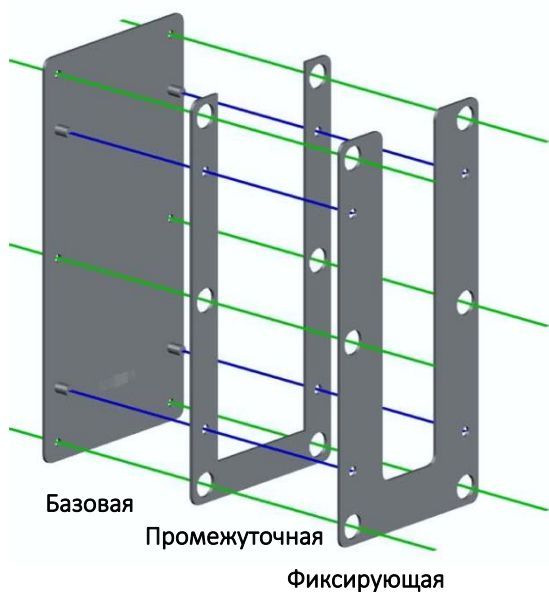
- Позволяет снимать и ставить поворотный поручень NOFER по мере необходимости.
- Предназначен для гостиниц и мест, где требуется установка/демонтаж откидного поручня в зависимости от использования.
- Поворотный поручень в комплект не входит.
- Подходит для складных поручней 15051.80, 15051.60, 15051.85, 15206 и 15062.
- Нержавеющая сталь с матовой отделкой (также доступна с полированной и белой отделкой).

ТЕХНИЧЕСКАЯ ИНФОРМАЦИЯ

- Изготовлена из сатинированной нержавеющей стали AISI 304 (матовая).
- Размеры: высота 330 x ширина 160 x глубина 10 (мм)
- Уход. Требуется обслуживание нержавеющей стали, так как со временем грязь может повредить поверхность. Мы рекомендуем ежемесячную очистку специальным очистителем для нержавеющей стали.


Базовая пластина

Промежуточная пластина

Фиксирующая пластина
КРАТКОЕ ОПИСАНИЕ

Аксессуары NOFER, для поворотных поручней 15051.80, 15051.60, 15051.85, 15206 и 15062. Позволяет снимать и устанавливать поворотный поручень по мере необходимости. Изготовлен из сатинированной нержавеющей стали AISI 304 (матовый). Размеры: высота 330 x ширина 160 x глубина 10 (мм).

ИНСТРУКЦИЯ

УСТАНОВКА:

1. Прикрепите базовую пластину к стене с помощью 6 шурупов (не входят в комплект).
2. Проденьте промежуточную пластину через 4 шпильки основания пластины.
3. Установите фиксирующую пластину через 4 шпильки основания пластины.
4. Закрутите 4 гайки, входящие в комплект поставки, чтобы соединить три пластины.
5. Вставьте основание поручня в крепеж.

