

ILBAČNO
BANDINI

Catalogo Generale 2008

General Catalogue 2008
General Katalog 2008
Catàlogo General 2008
Catalogue Général 2008

Estetica

Realizzare opere di Design,
in forma di sculture d'Arte Moderna.
Oggetti atemporali,
che riflettano la loro bellezza in Eterno.
Rubinetterie che diventino
veri e propri gioielli per il bagno.
Questo è il lavoro di ricerca costante
che Bandini ha affidato
al designer Marco Pisati.
Questo l'obiettivo che prelude alla creazione
di una nuova Estetica del Bagno.

Aesthetics

Realizing Design Pieces
in form of Modern Art Sculptures.
Timeless objects,
reflecting their beauty eternally.
Faucets becoming
real jewels in the bathroom.
This is the constant work
in research that Bandini
entrusted Arch. Marco Pisati.
This is the goal that precludes to a creation
of a New Bathroom Aesthetics.

Marco Pisati designer affascinato dai nuovi materiali e dalle nuove tecnologie, sperimenta le sue idee nei settori più estremi: da quello aerospaziale, disegnando per l'Agenzia Spaziale Italiana (ASI) gli interni di moduli abitativi aerospaziali, in gravità zero, a quello terrestre "nomade", realizzando per A.C.I. (automobile club d'Italia) il primo esempio di ufficio nomade interattivo (motorhome aci 2002). Invitato ad esporre i suoi lavori alla Leopolda di Firenze ("Deep Inside" - Image 2003) ha presentato con Grado Zero Espace, azienda leader nel settore del tessile aerospaziale, il prototipo di una giacca per astronauta in Diaplex (tessuto a memoria di forma). Ha collaborato con società ed aziende quali: ASI, Alenia Spazio, Iacsa, Grado Zero Espace, Oerlikon Contraves, Iguzzini Illuminazione, ACI, Luminex, Bandini Rubinetterie, Evology.

Marco Pisati designer fascinated by new materials and technologies, Marco Pisati experiments with new design ideas reaching into the most extreme and diverse fields: from the aerospace, designing the interiors of zero G inhabitable space modules for the Italian Space Agency (ASI), down to the "nomadic" Earth landscape, designing the first example of an interactive nomadic office space (Motorhome ACI 2002) Invited to expose his works at the Leopolda exhibit space in Florence (Deep Inside / Image 2003) he showcased with Grado Zero Espace Company, a leading brand in the field of space textile, the prototype of an astronaut jacket in Diaplex, a shape memory fabric. He collaborates with different companies as: ASI, Alenia Spazio, Iacsa, Grado Zero Espace, Oerlikon Contraves, Iguzzini Illuminazione, ACI, Luminex, Bandini Rubinetterie, and Evology.

www.marcopisati.com



Ebano



6

Prisma



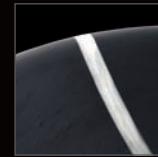
34

Vela



48

Notte



64

Luce



78

Onda



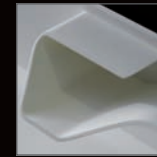
88

Atmosfera



100

Arya



112

Ebano

design Marco Pisati

Ebano, come un blocco di legno scolpito dall'acqua, è un lavabo moderno e raffinato che si integra perfettamente in qualsiasi ambiente bagno. Realizzato in pietra Rainwood è un lavabo dalle forme esterne lineari e squadrate; Internamente la morbida curvatura della buca è disegnata in modo da esaltare la meravigliosa venatura della pietra che ricorda per colore e forma l'essenza del legno. La collezione è composta da lavabi d'appoggio e incasso, lavabi da terra, piatto doccia e vasca da bagno.

Ebano, as a block of wood carved from the water, it's a modern and sophisticated washbasin that is perfectly compatible with any bathroom. Realized in Rainwood stone it's a washbasin with linear and squared external forms; internally the soft curvature of the hole is designed to enhance the wonderful vein of the stone that recalls for colour and form the essence of wood. The collection is integrated with over counter washbasins and concealed washbasins, shower tray and solid bathtub.

Wie einen Holzblock vom Wasser gemeißelt, einen modernen und raffinierten Waschbecken was genau zu jedem Badezimmer perfekt zupasst. Den Waschbecken besteht aus Rainwood Stein mit aussere lineare und eckige Formen. Den Becken ist so gezeichnet damit die wunderbare Holzstruktur hervorgehoben wird.

Ebano, como un bloque de madera esculpido por el agua, es un lavabo moderno y refinado, que se integra perfectamente en cualquier cuarto de baño. Realizado en piedra Rainwood, es un lavabo de formas exteriores lineales y escuadradas; por dentro, la suave curvatura de la pila, está diseñada para destacar el maravilloso veteado de la piedra, que recuerda por color y forma la esencia de madera. La colección consta de lavabos apoyados y empotrados, lavabos de pie, plato ducha y bañera.

Ebano, comme un bloc de bois gravé par l'eau, c'est un lavabo modern et raffiné qui bien se complète dans n'importe quelle salle de bain. Réalisé en pierre Rainwood, il est un lavabo des formes extérieurs linéaires et carrées; à l'intérieur la courbure douce du creux a été dessiné pour glorifier les merveilleuses veines de la pierre qui rappellent l'essence du bois pour ses formes et couleurs. La collections est composé de lavabo à poser et à encastré, lavabo monobloc, plat de douche et baignoire.































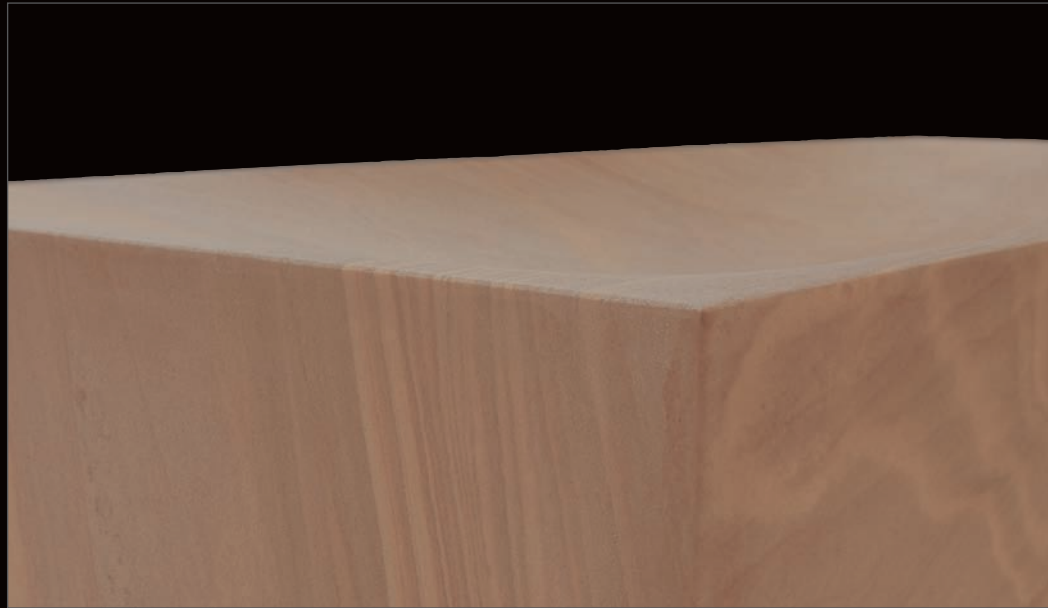








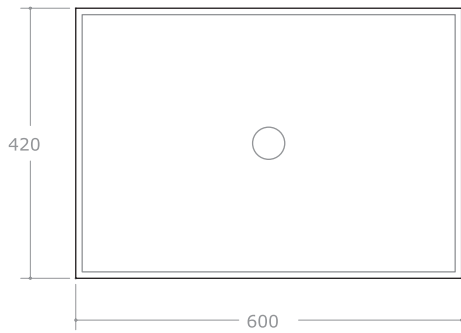
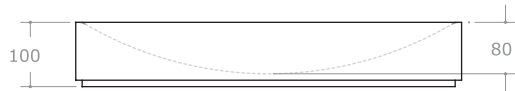






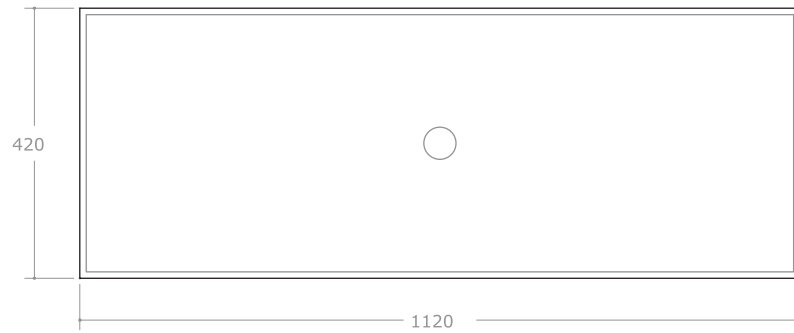
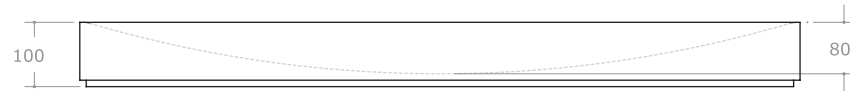
500100RR00

Lavabo da piano sopraincasso in pietra Rainwood
 Over counter washbasin in Rainwood stone
 Regenbogen Stein Stell Waschbecken
 Lavabo de encimera de piedra Rainwood
 Lavabo à poser en pierre Rainwood



500110RR00

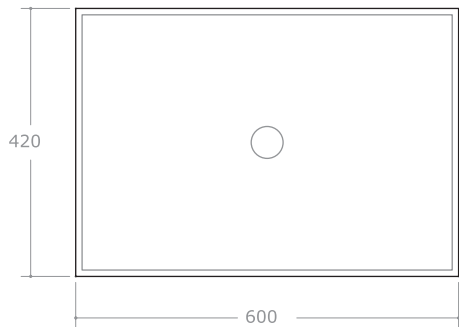
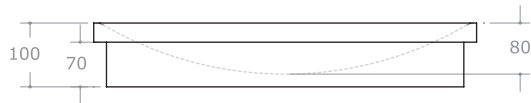
Lavabo da piano sopraincasso in pietra Rainwood
 Over counter washbasin in Rainwood stone
 Regenbogen Stein Stell Waschbecken
 Lavabo de encimera de piedra Rainwood
 Lavabo à poser en pierre Rainwood





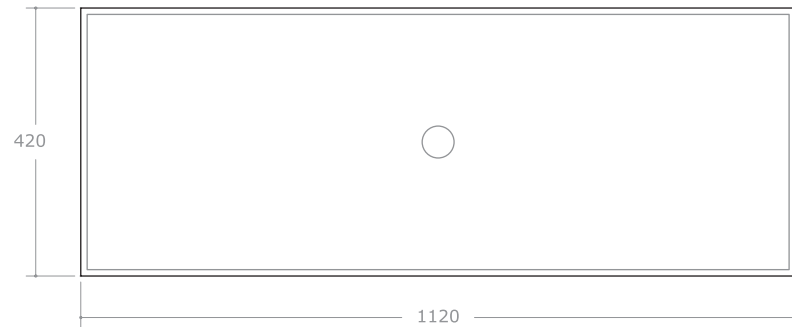
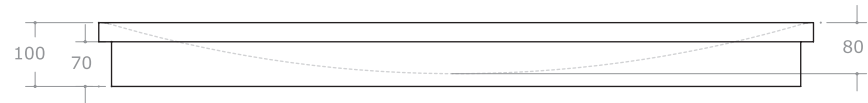
500200RR00

Lavabo da incasso in pietra Rainwood
 Concealed Washbasin in Rainwood stone
 Eingebautes Waschbecken aus Regenbogen Stein
 Lavabo integrado de piedra Rainwood
 Lavabo à encastrer en pierre Rainwood



500220RR00

Lavabo da incasso in pietra Rainwood
 Concealed Washbasin in Rainwood stone
 Eingebautes Waschbecken aus Regenbogen Stein
 Lavabo integrado de piedra Rainwood
 Lavabo à encastrer en pierre Rainwood





500320RR00

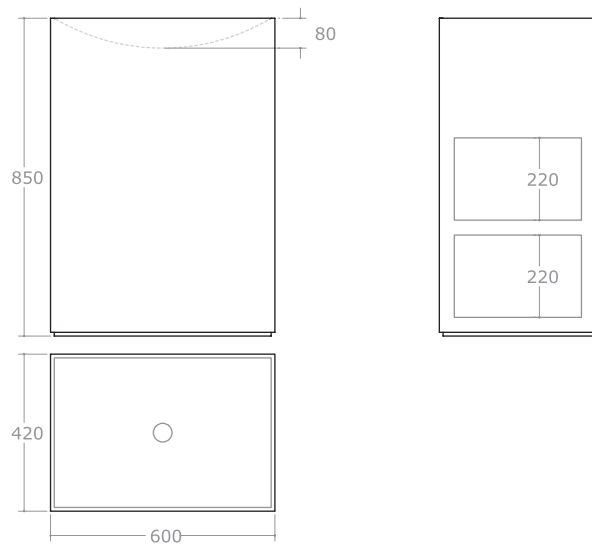
Lavabo da terra in massello di pietra Rainwood completo di portasciugamani

Solid Rainwood Stone Washbasin

Voll Stein frei stehendes Waschbecken

Lavabo macizo de piedra Rainwood completo con toallero

Lavabo en bloc de pierre Rainwood equarri avec porte-serviettes



500300RR00

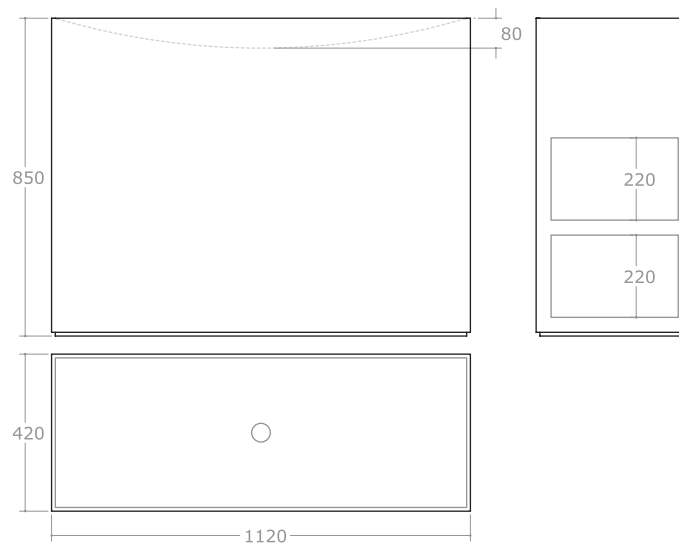
Lavabo da terra in massello di pietra Rainwood completo di portasciugamani

Solid Rainwood Stone Washbasin

Voll Stein frei stehendes Waschbecken

Lavabo macizo de piedra Rainwood completo con toallero

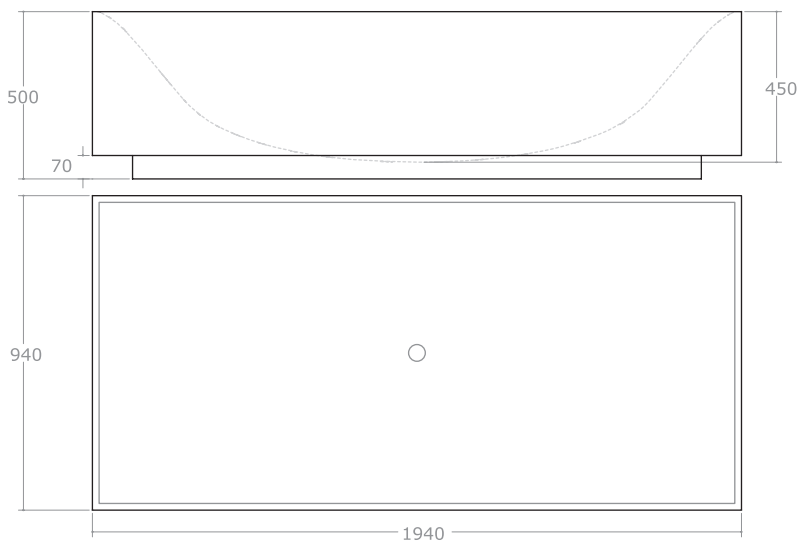
Lavabo en bloc de pierre Rainwood equarri avec porte-serviettes





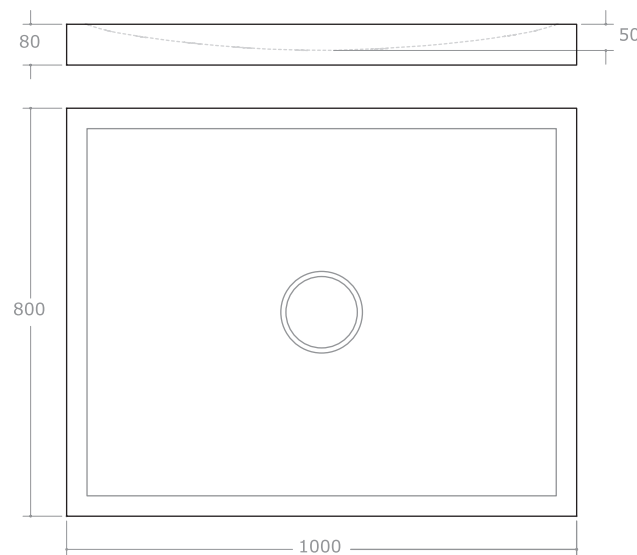
500600RR00

Vasca in massello di pietra Rainbow
Solid Rainwood Stone bathtub
Voll Stein frei stehendes Wanne
Bañera maciza de piedra Rainwood
Baignoire en bloc de pierre Rainwood equarri



500400RR00

Piatto doccia in pietra Rainbow
Shower tray in Rainwood stone
Scheibe für Dusche aus Regenbogen Stein
Plato ducha de piedra Rainwood
Plat de douche en pierre Rainwood





500500RR00

Lastra per piano in pietra Rainwood con struttura di sostegno
 Over counter Rainwood stone slab
 Regenbogen Stein Stell Platte
 Losa para encimera de piedra Rainwood
 Plaque à poser en pierre Rainwood

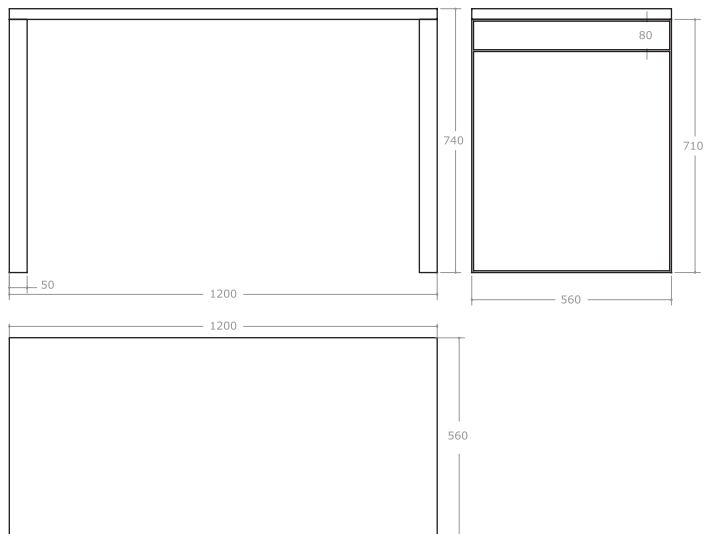


389754

Scarico automatico G 1"1/4 stop and go senza troppo pieno
 Automatic drain G 1"1/4 "stop and go" without over flow
 Ablaufventil 1"1/4
 Válvula automática de desagüe 1"1/4 "stop and go" sin rebosadero
 Vidage automatique 1"1/4 "stop and go" sans trop plein

389764

Scarico automatico G 1"1/4 stop and go senza troppo pieno, con prolunga
 Automatic drain G 1"1/4 stop and go without over flow, with extension
 Ablaufventil G 1"1/4 stop and go mit Verlaengerung
 Desagüe 1"1/4 stop and go sin rebosadero, con alargue
 Vidage automatique 1"1/4 "stop and go" sans trop plein, avec rallonge



389774

Scarico per piatto doccia
Waste for shower plate
Wasser Ablauf fuer duschplatte
Desagüe para plato ducha
Drainage pour plat de douche



677340000

Sifone lavabo a vista
Washbasin siphon
Waschtischsiphon 5/4"
Sifón lavabo
Siphon de lavabo

Prisma

design Marco Pisati

Prisma, simile ad una scultura in pietra, coniuga in maniera armoniosa forme morbide e spigolose. Realizzato in Pietra Luna è un lavabo caratterizzato da un profilo triangolare, fortemente rastremato verso l'alto, contraddistinto da morbide torsioni verticali. Particolarità della collezione è la possibilità di garantire molteplici composizioni grafiche e spaziali ruotando ed accostando due lavabi insieme.

Prisma, similar to a modern stone sculpture, it blends harmoniously soft and pointed shapes. Realized with Moon stone it's washbasin is characterized by a triangular outline, strongly reduced upward, marked by soft vertical twists. The peculiarity of the collection is the possibility to ensure many graphic and space compositions by turning and bringing the two basins together.

Prisma ist aehnlich wie eine Stein Skulptur, immer aus Mond Stein realisiert und vereinbart auf armonischer Weise weiche und kantige Formen zusammen.

Prisma, parecido a una escultura en piedra, conjuga de forma armoniosa formas suaves y angulosas. Realizado en Piedra Luna, es un lavabo caracterizado por un perfil triangular, muy ahusado hacia la parte superior, que se distingue por delicadas torsiones verticales. Peculiaridad de la colección, es la posibilidad de ofrecer múltiples composiciones gráficas y espaciales girando y acercando dos lavabos juntos.

Prisma, comme une sculpture en pierre, combine en une façon harmonieuse, des formes douces et angulaires.

C'est réalisé en pierre Lune et caractérisé par un profil triangulaire, très contracturé vers l'haut et marqué par douces torsions verticales. Particularité de ce collection est la possibilité de faire plusieurs compositions graphiques et spatiaux avec les lavabo en les tournant et en les approchant l'un l'autre.



















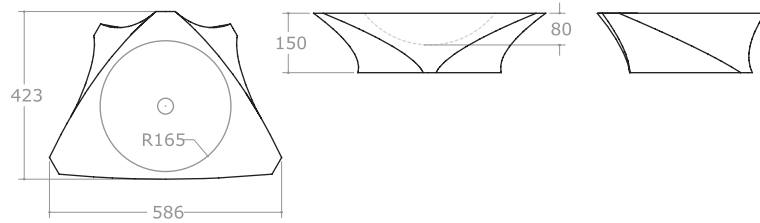






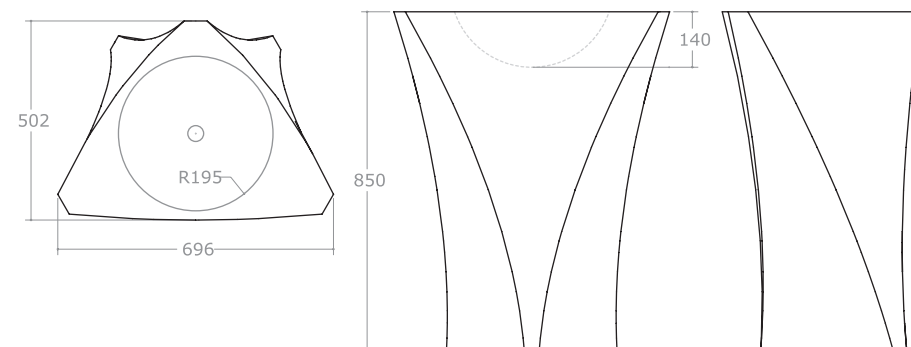
530100..00

Lavabo da piano in pietra Luna
 Over counter washbasin in Luna stone
 Stell Waschbecken aus Luna Stein
 Lavabo de encimera de piedra Luna
 Lavabo à poser en pierre Lune



530300..00

Lavabo da terra in pietra Luna
 Freestanding washbasin in Luna stone
 Freistehendes Waschtisch aus Luna Stein
 Lavabo de pie de piedra Luna
 Lavabo monobloc en pierre Lune





510500..00

Lastra per piano in pietra Luna con struttura di sostegno
 Over counter Luna stone slab
 Stell Luna Stein Platte
 Losa para encimera de piedra Luna
 Plaque à poser en pierre Lune

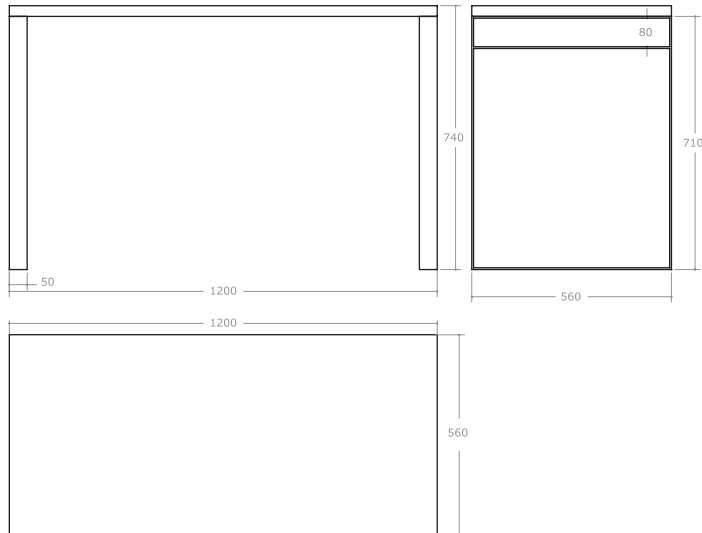


386094

Scarico automatico G 1"1/4 stop and go senza troppo pieno
 Automatic drain G 1"1/4 "stop and go" without over flow
 Ablaufventil 1"1/4
 Válvula automática de desagüe 1"1/4 "stop and go" sin rebosadero
 Vidage automatique 1"1/4 "stop and go" sans trop plein

389744

Scarico automatico G 1"1/4 stop and go senza troppo pieno, con prolunga
 Automatic drain G 1"1/4 stop and go without over flow, with extension
 Ablaufventil G 1"1/4 stop and go mit Verlaenterung
 Desagüe 1"1/4 stop and go sin rebosadero, con alargue
 Vidage automatique 1"1/4 "stop and go" sans trop plein, avec rallonge



6773400000

Sifone lavabo a vista
 Washbasin siphon
 Waschtischsiphon 5/4"
 Sifón lavabo
 Siphon de lavabo



AA
 Bianco Luna



CR
 Crema Luna

Vela

design Marco Pisati

Vela, come un morbido drappo teso dal vento, è un lavabo dal design minimale e moderno. Realizzato in Pietra Luna è caratterizzato da un profilo morbido e curvo, interrotto da due leggere increspature asimmetriche sulle superfici verticali. Particolarità della collezione è la possibilità di garantire molteplici composizioni grafiche e spaziali ruotando ed accostando due lavabi insieme.

Vela, as a soft drape blowing in the wind, it's a minimal and modern design washbasin. Realized with Moon stone it's characterized by a soft and curved outline, interrupted by two light asymmetric ripples on the vertical surfaces. The unique aspect of the collection is the possibility to ensure many graphic and special compositions by turning and bringing the two basins together.

Vela ist ein Waschbecken aus Stein mit einem minimalen Design. Der Stein aus dem es besteht ist Mond Stein und es hat die Eigenschaft einer rissiger Oberflaeche zu haben die extra geburstet wird um das Detail hervor zu heben.

Vela, como una suave sábana meciéndose en el viento, es un lavabo de diseño minimalista y moderno. Realizado en Piedra Luna, está caracterizado por un perfil delicado y curvo, interrumpido por dos ligeras encrepaduras asimétricas en las superficies verticales. Peculiaridad de la colección, es la posibilidad de ofrecer múltiples composiciones gráficas y espaciales girando y acercando dos lavabos juntos.

Vela, comme un doux drap tendu par le vent, est un lavabo de design minimal et modern. Il est réalisé en pierre Lune et caractérisé par un doux profil courbe qui viens interrompt par deux douces rides asymétriques sur les surfaces verticales.

Particularité de ce collection est la possibilité de faire plusieurs compositions graphiques et spatiaux avec les lavabo en les tournant et en les approachant l'un l'autre.





























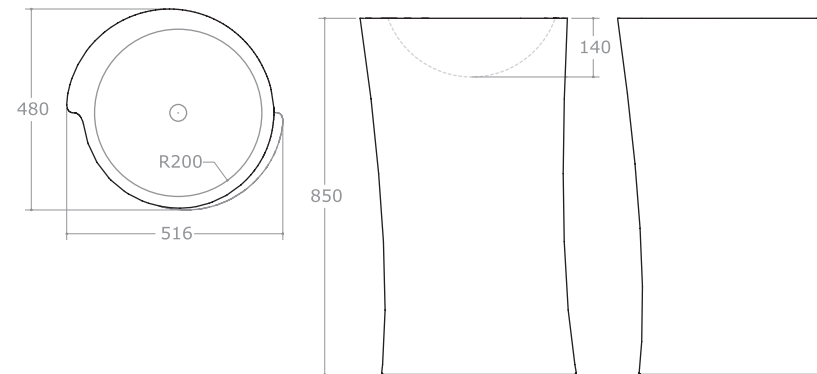
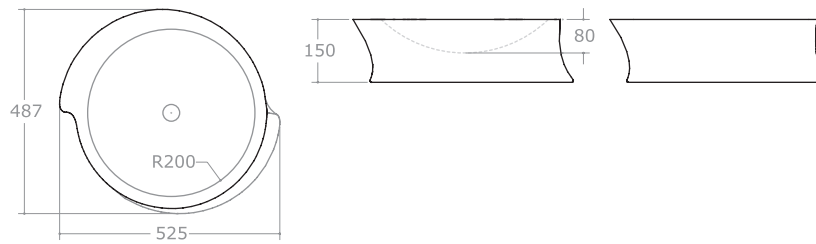
510100..00

Lavabo da piano in pietra Luna
Over counter washbasin in Luna stone
Stell Waschbecken aus Luna Stein
Lavabo de encimera de piedra Luna
Lavabo à poser en pierre Lune



510300..00

Lavabo da terra in pietra Luna
Freestanding washbasin in Luna stone
Freistehendes Waschtisch aus Luna Stein
Lavabo de pie de piedra Luna
Lavabo monobloc en pierre Lune





510500..00

Lastra per piano in pietra Luna con struttura di sostegno

Over counter Luna stone slab
 Stell Luna Stein Platte
 Losa para encimera de piedra Luna
 Plaque à poser en pierre Lune



386094

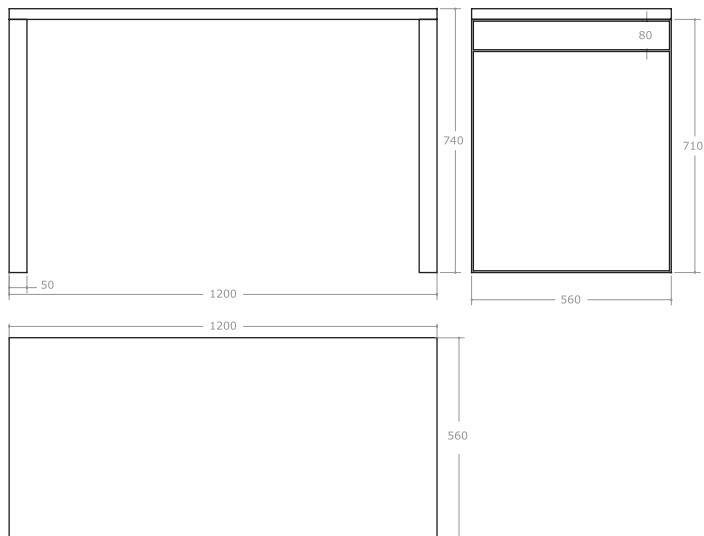
Scarico automatico G 1"1/4 stop and go senza troppo pieno

Automatic drain G 1"1/4 "stop and go" without over flow
 Ablaufventil 1"1/4
 Válvula automática de desagüe 1"1/4 "stop and go" sin rebosadero
 Vidage automatique 1"1/4 "stop and go" sans trop plein

389744

Scarico automatico G 1"1/4 stop and go senza troppo pieno, con prolunga

Automatic drain G 1"1/4 stop and go without over flow, with extension
 Ablaufventil G 1"1/4 stop and go mit Verlaenterung
 Desagüe 1"1/4 stop and go sin rebosadero, con alargue
 Vidage automatique 1"1/4 "stop and go" sans trop plein, avec rallonge



6773400000

Sifone lavabo a vista

Washbasin siphon
 Waschtischsiphon 5/4"
 Sifón lavabo
 Siphon de lavabo



AA
 Bianco Luna



CR
 Crema Luna

Notte

design Marco Pisati

Notte, simile ad un antico bucchero etrusco graffiato da un bianco disegno, è un lavabo circolare di grande dimensione ed aspetto semplice e scenografico. Realizzato in Ardesia ed Onice bianco è caratterizzato dal luminoso e traslucido inserto in pietra trasparente che staccandosi dal nero profondo dell'ardesia attraversa tutto il profilo centrale del lavabo.

Notte, similar to an ancient Etruscan Bucchero (a typical Etruscan ceramic) scratched by a white drawing, it's a circular washbasin of a great size with a simple and scenographic appearance. Realized with Slate (fine grained rock that is easily split into thin layers) and white Onix (semi-precious stone with alternating layers of colours). It is a bright and translucent stone with a transparent insert that detaches itself from the slate's deep black crosses all occurring at the central outline of the washbasin.

Notte aehnlich wie einen alten Anphore von einem weissen Zeichen gekrazt. Es handelt sich um einen grossen runden Waschbecken mit einem einfachen und zur gleichen Zeit spektakulaeren Aussehen. Es besteht aus schwarzen Schiefer und weissen Onyx und ist gekennzeichnet durch den durchscheinenden Einsatz aus Onyx was den Waschbecken durchquert.

Notte, parecido a un antiguo búcaro etrusco rayado por un blanco dibujo, es un lavabo circular de gran tamaño y aspecto simple y escenográfico. Realizado en pizarra y ónix blanco, está caracterizado por la luminosa y translúcida aplicación en piedra transparente, que, arrancando del negro profundo de la pizarra, cruza todo el perfil central del lavabo.

Notte, semblable à une ancienne porcelaine étrusque gratté par un blanc dessin, c'est un lavabo circulaire de grand taille mais d'un mine simple et scénographique. Il est réalisé en ardoise et onyx blanc et caractérisé par un brillant et translucide élément en pierre transparent qui, en se détachant du noir profond de l'ardoise, traverse tout le profil central du lavabo.





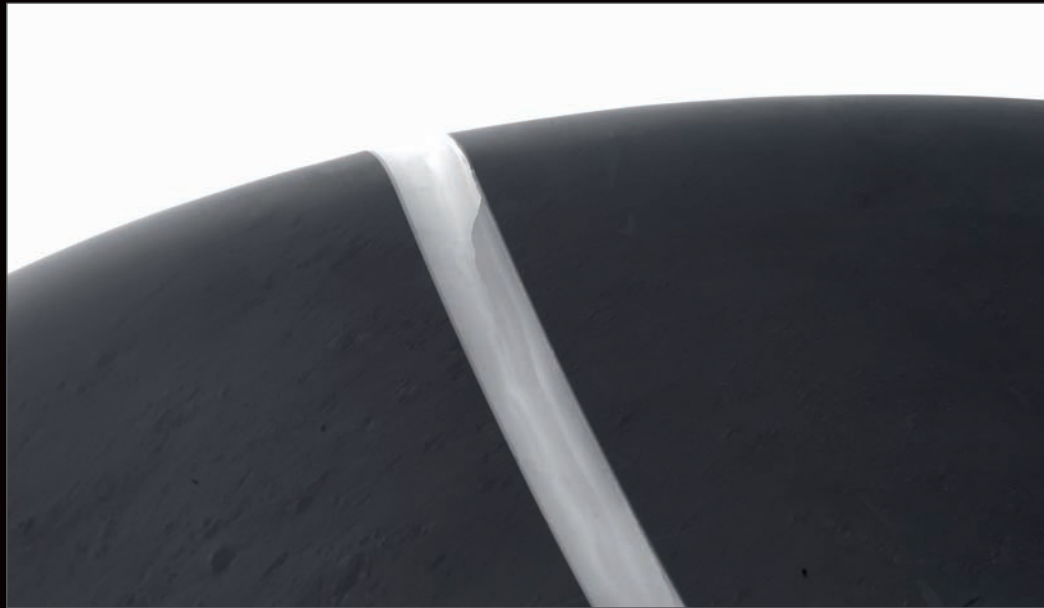














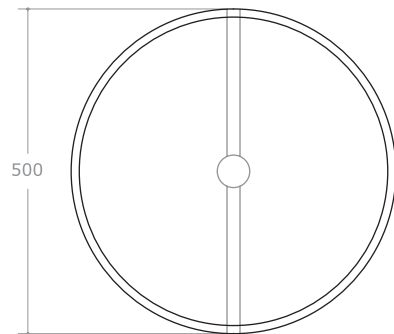
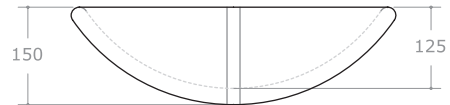






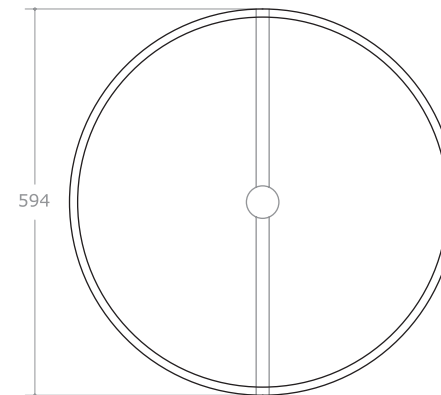
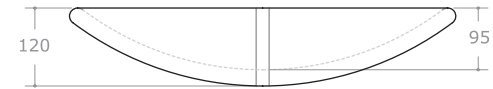
5201000000

Lavabo da piano in Ardesia ed Onice bianco
Over counter washbasin in slate and Onix
Stell Waschbecken aus Schiefer und Onyx
Lavabo de encimera de pizarra y ónice blanco
Lavabo à poser en ardoise et onix blanc



5201200000

Lavabo da piano in Ardesia ed Onice bianco
Over counter washbasin in slate and Onix
Stell Waschbecken aus Schiefer und Onyx
Lavabo de encimera de pizarra y ónice blanco
Lavabo à poser en ardoise et onix blanc





386094

Scarico automatico G 1"1/4 stop and go senza troppo pieno
Automatic drain G 1"1/4 "stop and go" without over flow
Ablaufventil 1"1/4
Válvula automática de desagüe 1"1/4 "stop and go" sin rebosadero
Vidage automatique 1"1/4 "stop and go" sans trop plein



6773400000

Sifone lavabo a vista
Washbasin siphon
Waschtischsiphon 5/4"
Sifón lavabo
Siphon de lavabo

Luce

design Marco Pisati

Luce realizzato in **PlxEvolution**® è un lavabo dalle forme essenziali e minimali. L'innovativo materiale utilizzato ha la particolarità di coniugare trasparenza, leggerezza e colore, con un altissima resistenza a graffi ed usura. Il lavabo Luce è stato realizzato in due colorazioni appositamente per essere abbinato alle collezioni di mobili Atmosfera ed Onda.

Luce is realized with **PlxEvolution**®. It's an washbasin with essential and minimal forms. The innovative material used has the particularity of combining transparency, lightness and colour, with a very high resistance to scratches and wear. Luce washbasin is done in two colours specially to be combined with the Atmosfera and Onda Collections.

Luce ist realisiert aus **PlxEvolution**® und das ist ein Waschbecken mit essenzieller Form. Den benutzten Material hat die Eigenschaft Durchsichtigkeit, Leichtigkeit und Farbe hervor zu heben.

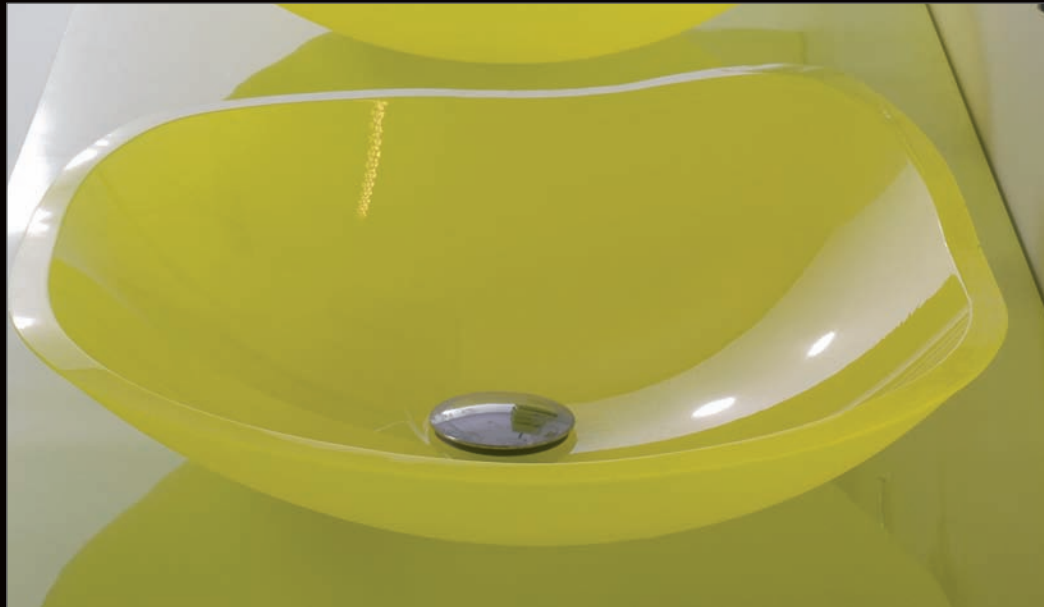
Luce, realizado en **PlxEvolution**®, es un lavabo de formas esenciales y minimalistas. El innovador material utilizado, tiene la peculiaridad de conjugar transparencia, ligereza y color, con una muy alta resistencia a rayaduras y desgaste. El lavabo Luce, está realizado en dos matices pensados expresamente para combinarse con las colecciones de muebles Atmosfera y Onda.

Luce réalisé en **PlxEvolution**® est un lavabo de forme essentiel et minimal. Le matériel innovant utilisé présente la particularité de bien conjuguer transparence, légèreté et couleur avec une très haute résistance aux griffures et usure. Le lavabo Luce a été réalisé en deux couleurs pour bien s'assortir avec les collections des meubles Atmosfera e Onda.



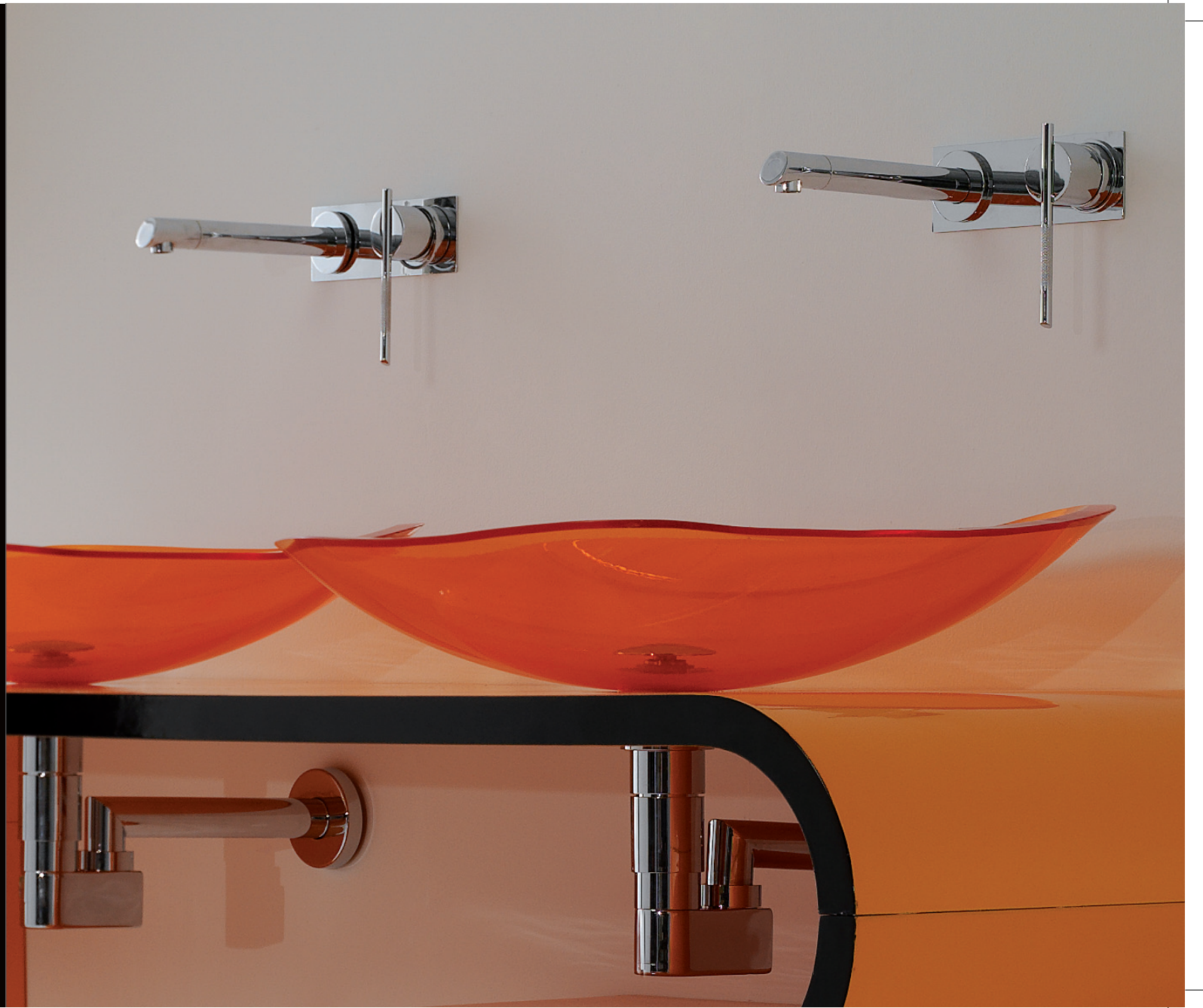








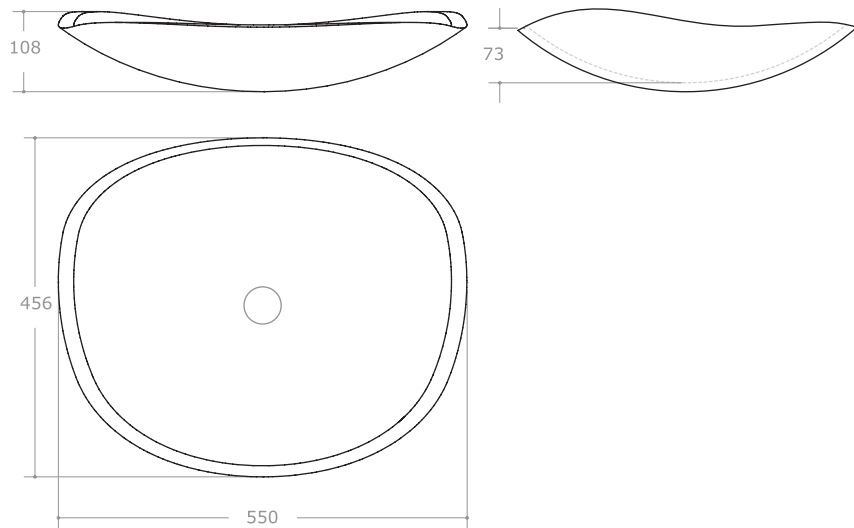






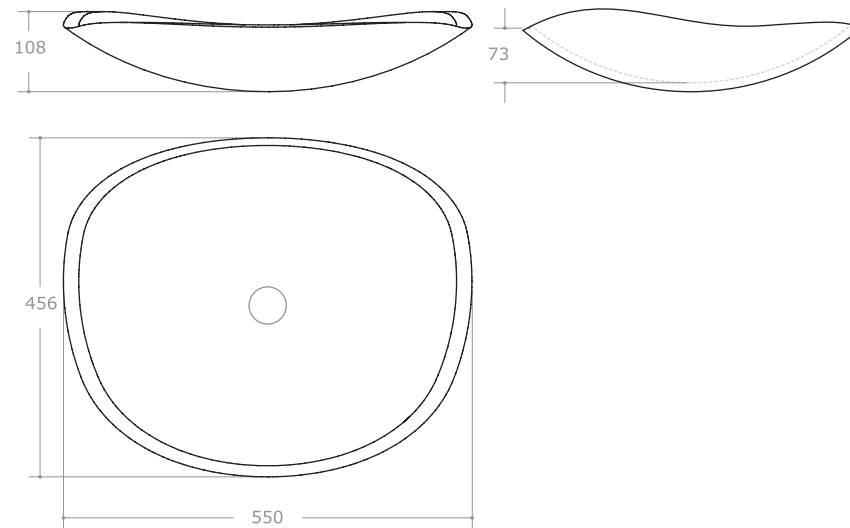
520000VA00

Lavabo da piano in PlxEvolution®
Over counter washbasin in PlxEvolution®
Stell Waschbecken aus PlxEvolution®
Lavabo de encimera en PlxEvolution®
Lavabo à poser en PlxEvolution®



520000AR00

Lavabo da piano in PlxEvolution®
Over counter washbasin in PlxEvolution®
Stell Waschbecken aus PlxEvolution®
Lavabo de encimera en PlxEvolution®
Lavabo à poser en PlxEvolution®





386094

Scarico automatico G 1"1/4 stop and go senza troppo pieno
Automatic drain G 1"1/4 "stop and go" without over flow
Ablaufventil 1"1/4
Válvula automática de desagüe 1"1/4 "stop and go" sin rebosadero
Vidage automatique 1"1/4 "stop and go" sans trop plein



6773400000

Sifone lavabo a vista
Washbasin siphon
Waschtischsiphon 5/4"
Sifón lavabo
Siphon de lavabo

Onda

design Marco Pisati

Onda, simile all'incessante e dinamico movimento dell'oceano che scivola cresce e morbidamente scorre, è un mobile da bagno dinamico e fluido nelle forme. Realizzato in legno multistrato piegato è caratterizzato da linee curve, morbide ma nette. Lo spazioso cassetto, dal profilo curvato ed asimmetrico, è perfettamente integrato nel profilo del mobile. La collezione è integrata dal lavabo Luce realizzato nello stesso punto di colore, dalla cassetiera, dalle mensole e dallo specchio retroilluminato.

Onda, like the dynamic and incessant movement of the ocean, one that slides, grows and flows, it's dynamic piece, with a fluid shape. It was created using multi-layer bended wood and is characterized by curved lines that are soft but defined. The wide drawer, with his asymmetrical and inclined profile, is joins perfectly into the furniture's outline. The collection is integrated with Luce washbasin created with the same colour, the chest of drawers the shelves and the back-lit mirror.

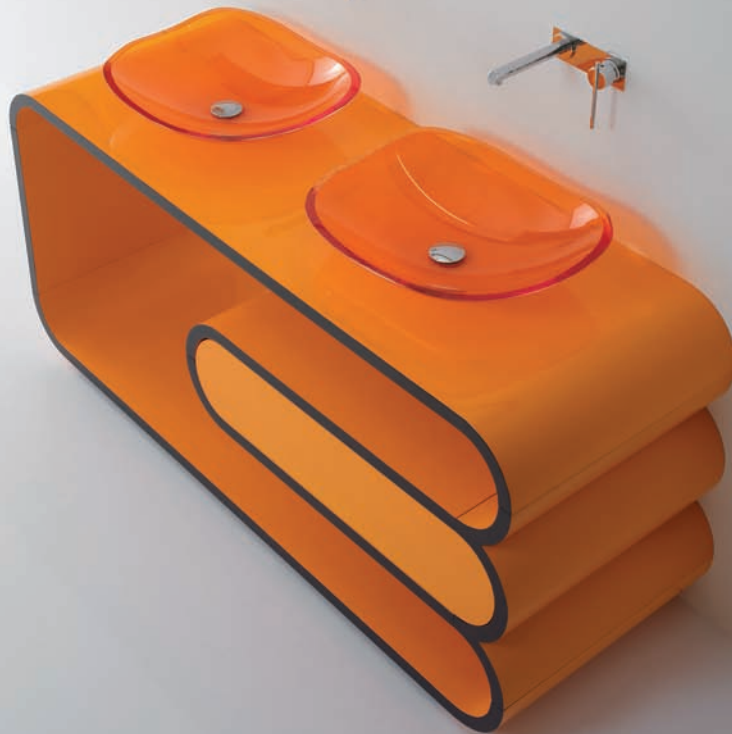
Onda, aehnlich wie die Bewegung vom Ozean, ist einen Badmoebel fluessig in seiner Form. Besteht aus gebogener Mehrfachholz und ist von kurvenfoernmige Linien gekennzeichnet. Die Kollection wird durch Waschbecken Luce in der selben Farbe, den Schubladeschrank, die Konsole und den Spiegel ergaenzt.

Onda, parecido al incesante y dinámico movimiento del océano que se desliza, crece y suavemente fluye, es un mueble de baño dinámico y fluido en las formas. Realizado en madera estratificada doblada, está caracterizado por líneas curvas, delicadas pero netas. El amplio cajón, de perfil curvado y asimétrico, está perfectamente integrado en el perfil del mueble. La colección consta del lavabo Luce realizado en el mismo punto de color, la cajonera, las repisas y el espejo retroiluminado.

Onda, semblable au mouvement incessant et dynamique de l'océan qui glisse, monte et suavement coule, c' est un meuble dynamique et fluide dans sa forme. Il est réalisé en bois multicouche plié et caractérisé par des lignes courbes, douces mais nettes. Le tiroir spacieux avec son profil courbe et asymétrique est parfaitement intégrée dans le profil du meuble. La collection est composé par le lavabo Luce réalisé dans le même point de couleur, de la chiffonnière, par des étagères et miroir rétro éclairé.

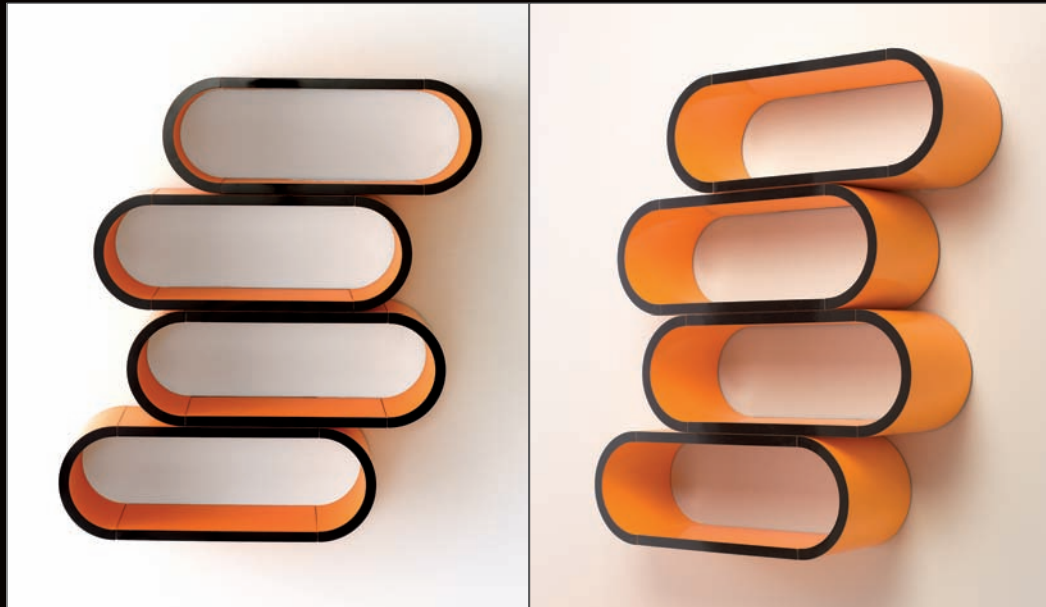




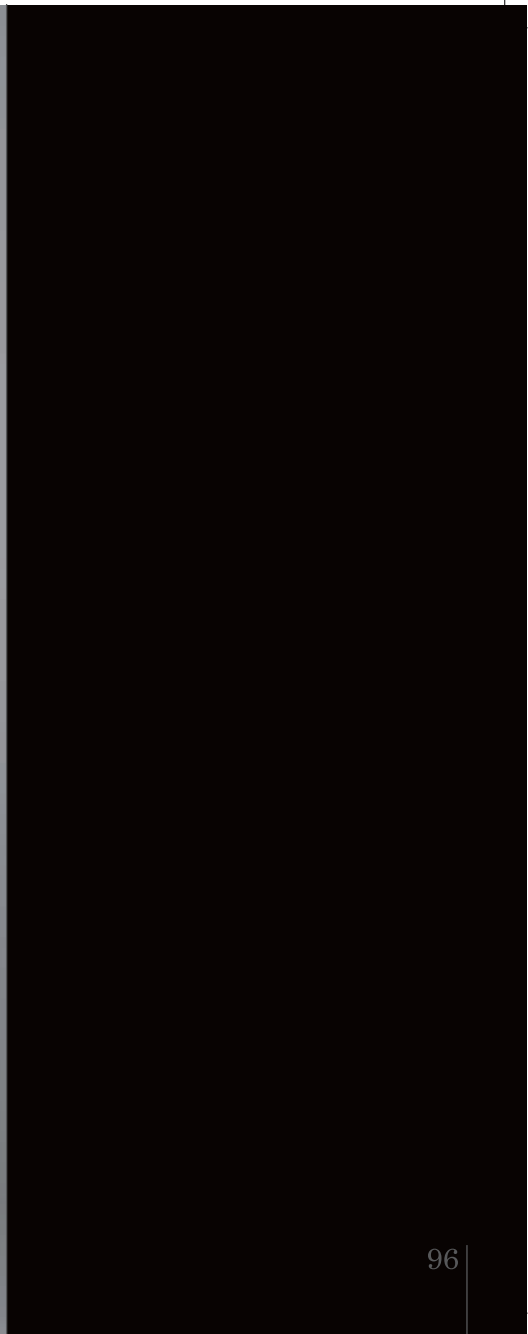




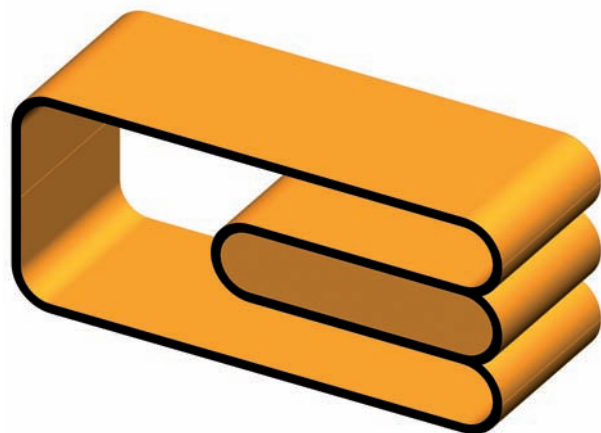






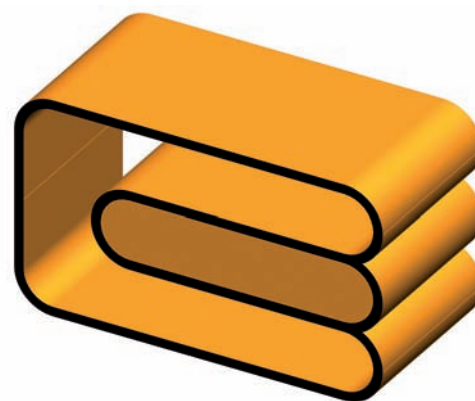
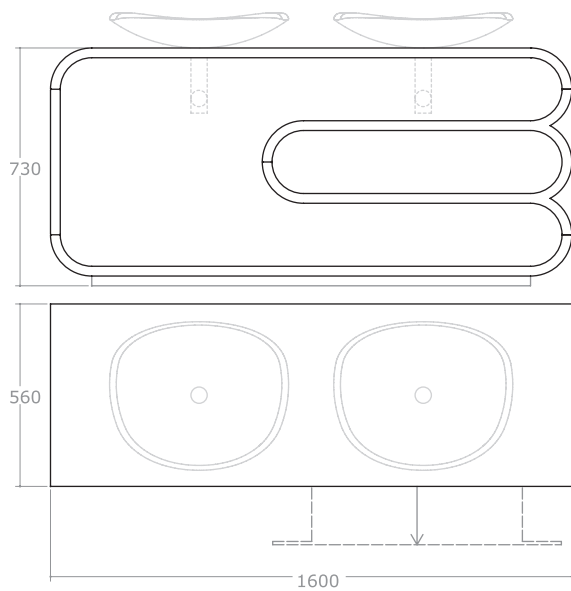






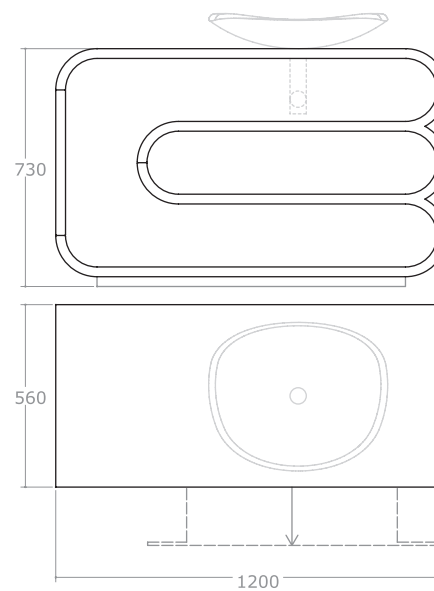
580160AR00

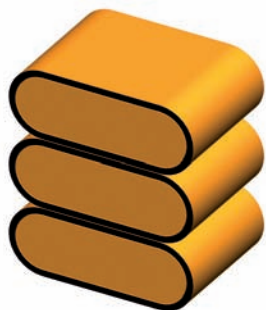
Mobile da bagno per lavabo
 Bathfurniture for washbasin
 Badmoebel für Waschtisch
 Mueble de baño para lavabo
 Meuble de bain pour lavabo



580120AR00

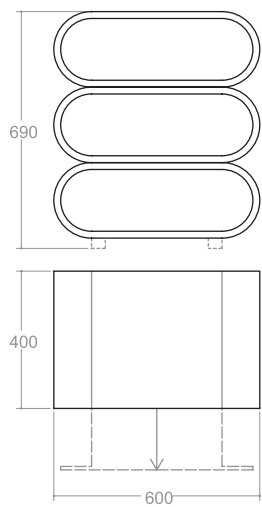
Mobile da bagno per lavabo
 Bathfurniture for washbasin
 Badmoebel für Waschtisch
 Mueble de baño para lavabo
 Meuble de bain pour lavabo





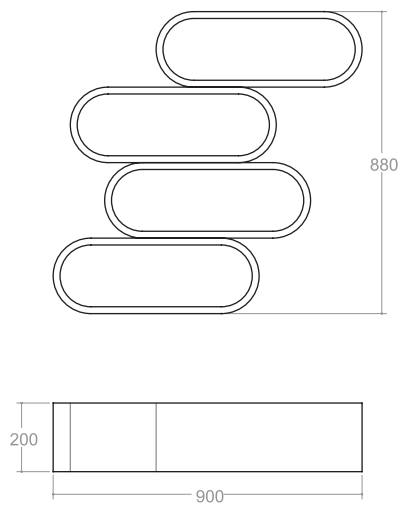
582320AR00

Cassettiera
 Dresser
 Schubladenschrank
 Cajonera
 Chiffonnière



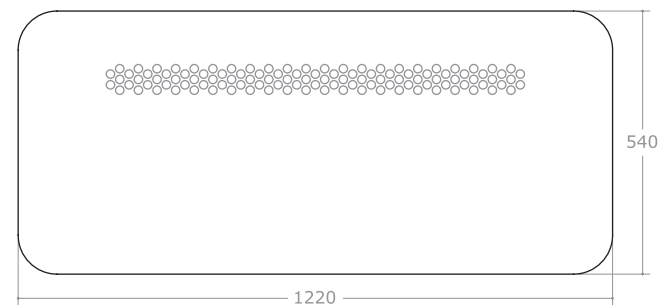
582220AR00

Ripiani a parete
 Wall chest of drawers
 Wandaengender Schubladenschrank
 Estantes de pared
 Étagère murale



5850000000

Specchio
 Mirror
 Spiegel
 Espejo
 Miroir



Atmosfera

design Marco Pisati

Atmosfera, restituisce al bagno un aspetto unico ed innovativo grazie alla sua forma morbida e scultorea caratterizzata da profili dinamici che si rincorrono in un incessante gioco formale.

Atmosfera è realizzato in legno multistrato piegato ed è caratterizzato da un design estremamente moderno e dinamico che alterna linee curve a profili inclinati ed asimmetrici.

La collezione è integrata dal lavabo Luce realizzato nello stesso punto di colore, dalla cassettera, dalle mensole e dallo specchio retroilluminato.

Atmosfera, gives back to the bathroom a unique and innovative look because of it's smooth and statuesque shape characterized by dynamic outlines that are chasing into an incessant formal game. Atmosfera is realized in multi-layer bended wood which is characterized by an extremely modern and dynamic design which alternates curved lines and asymmetrical and inclined profiles. The collection is integrated with Luce washbasin realized with the same colour, the chest of drawers, the shelves and the back-lit mirror.

Atmosfera schenkt der Badezimmer einen neuen und innovativen Aspekt, dank seiner weichen Formen. Atmosfera besteht aus gebogener Mehrfachholz und ist von einen hochwertigen Design gekennzeichnet. Die Kollektion wird von einem Waschbecken Luce in der selben Farbe, einen Schubladeschrank, Konsole und Spiegel ergaenzt.

Atmosfera, devuelve al cuarto de baño un aspecto único e innovador, gracias a su forma delicada y escultórica, caracterizada por perfiles dinámicos que se alternan en un incesante juego formal. Atmosfera está realizado en madera estratificada doblada y está caracterizado por un diseño muy moderno y dinámico, que combina líneas curvas con perfiles inclinados y asimétricos. La colección consta del lavabo Luce realizado en el mismo punto de color, la cajonera, las repisas y el espejo retroiluminado.

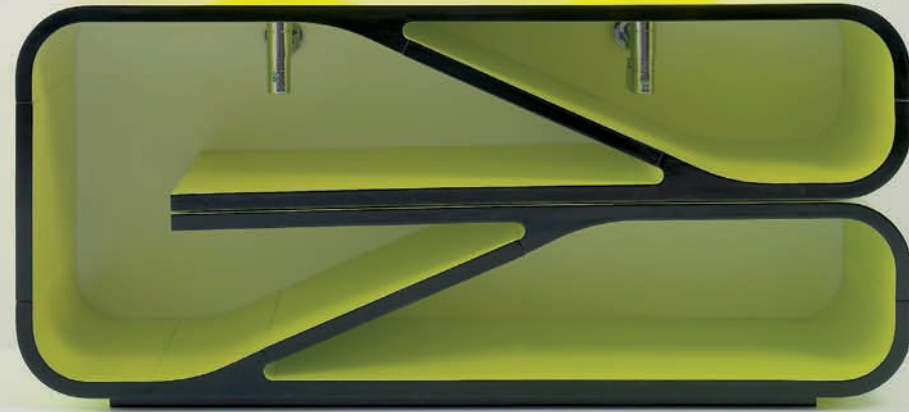
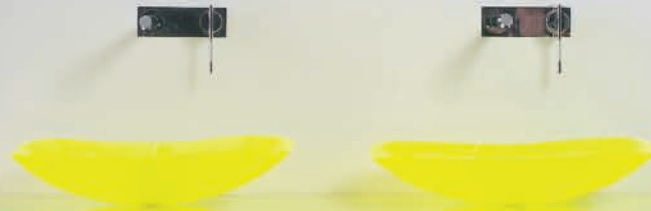
Atmosfera, redonne à la salle de bain une face unique et innovant grâce à sa forme douce et sculpturale caractérisé par profils dynamiques qui se poursuivent en un constant jeu formel.

Atmosfera a été réalisé en bois multicouche plié et il est caractérisée par un dessin très moderne et dynamique avec des lignes courbes qui se alternent avec profils inclinés et asymétriques. La collection est complété par lavabo Luce réalisé dans le même point de couleur, de la chiffonnière, par des étagères et miroir rétro éclairé.

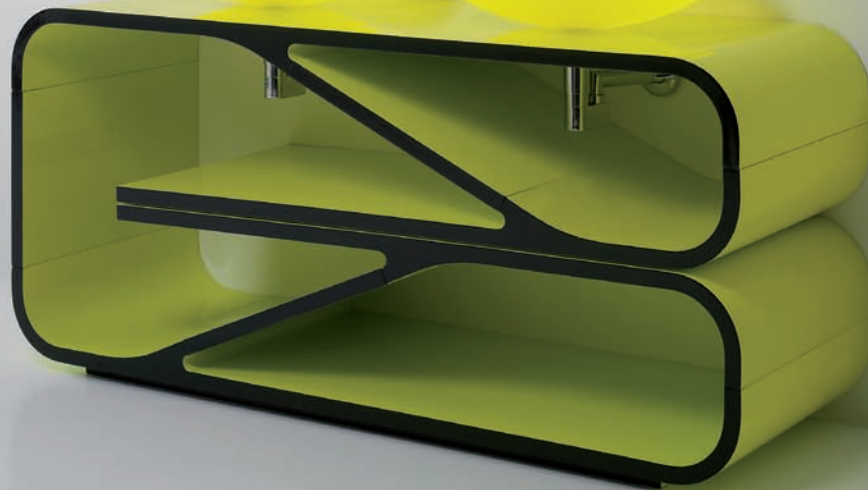






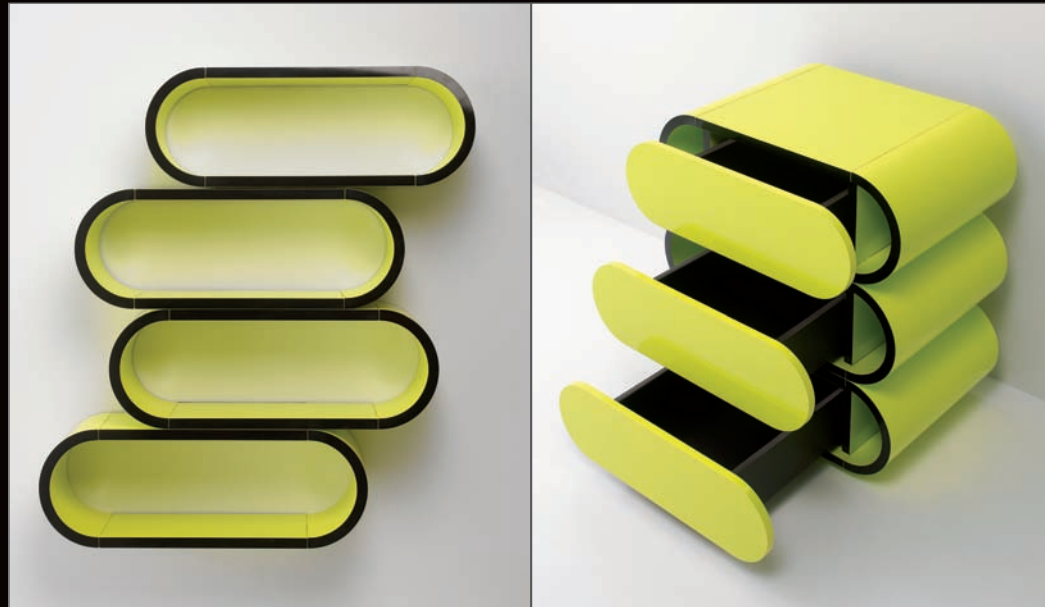


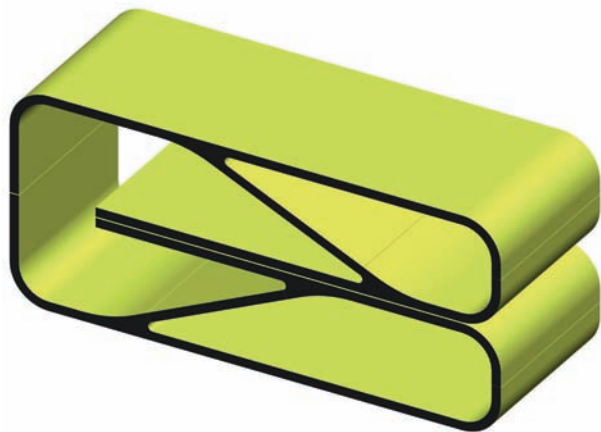






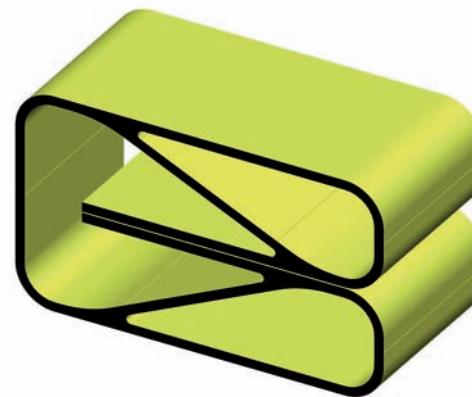
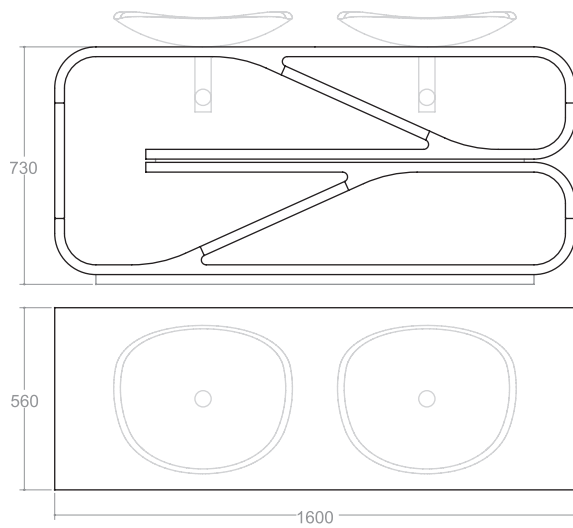






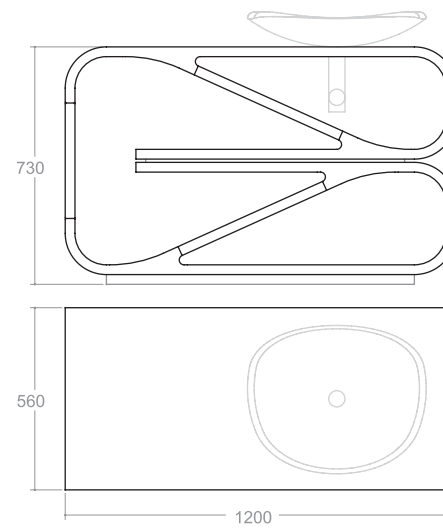
580160VA00

Mobile da bagno per lavabo
 Bathfurniture for washbasin
 Badmoebel für Waschtisch
 Mueble de baño para lavabo
 Meuble de bain pour lavabo



580120VA00

Mobile da bagno per lavabo
 Bathfurniture for washbasin
 Badmoebel für Waschtisch
 Mueble de baño para lavabo
 Meuble de bain pour lavabo





582320VA00

Cassettiera
Dresser
Schubladenschrank
Cajonera
Chiffonnière



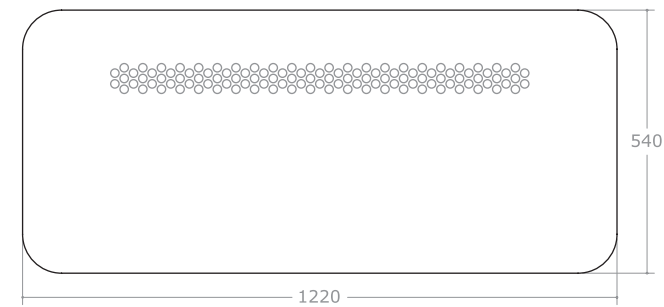
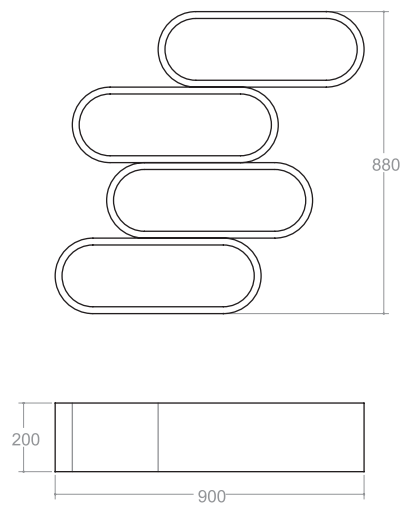
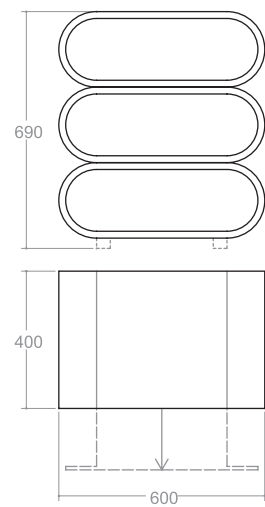
582220VA00

Ripiani a parete
Wall chest of drawers
Wandhaengender Schubladenschrank
Estantes de pared
Étagère murale



5850000000

Specchio
Mirror
Spiegel
Espejo
Miroir



Arya

design Marco Pisati

Arya, è un oggetto di design straordinario nel suo genere in quanto integra in un unico segno formale la rubinetteria con il corpo del lavabo. La forma si sviluppa tramite resistenti e sottili piani che si avvolgono tra loro creando un disegno altamente dinamico e moderno.

La collezione Arya, realizzata in Corian è composta dal rubinetto, dal mobile integrato con rubinetteria e lavabo, da un sistema di mensole e dallo specchio.

Arya, is an extraordinary design of it's kind, as it uniquely integrates in a formal sign the Faucet with the washbasin body. The shape was developed through resistant and thin light plains wrapped between them that creates a design that is highly dynamic and modern. The Arya collection, created in Corian is composed of a Faucet and washbasin, shelves sistem and mirror.

Arya ist einen eigenartiger Design Objekt, denn es schliesst Armatur, Waschbecken und Badmoebel in ein einziges Teil ein.

Arya entwickelt sich aus schmale und widerstandfaehige Konsolen die der gesamten Struktur ein besonderes Design geben.

Arya besteht aus Corian, und wird durch einen Spiegel ergaenzt.

Arya, es un objeto de diseño extraordinario en su género, puesto que integra en un único signo formal la grifería con el cuerpo del lavabo. La forma se desarrolla a través de resistentes y sutiles planos ligeros, que se enrollan entre ellos creando un diseño altamente dinámico y moderno. La colección Arya, realizada en Corian, consta del grifo, el mueble integrado con grifería y lavabo, un sistema de repisas y el espejo.

Arya, est un objet d'un design extraordinaire en son genre parce qu'il résume dans un seul signe formel la robinetterie avec le corps du lavabo.

La forme se développe par des plans résistants même si minces et légers qui s'enveloppent jusqu'à créer un dessin très dynamique et modern. La collection Arya, réalisée en Corian est composé par le robinet, du meuble avec robinetterie et lavabo, par des étagères et miroir.









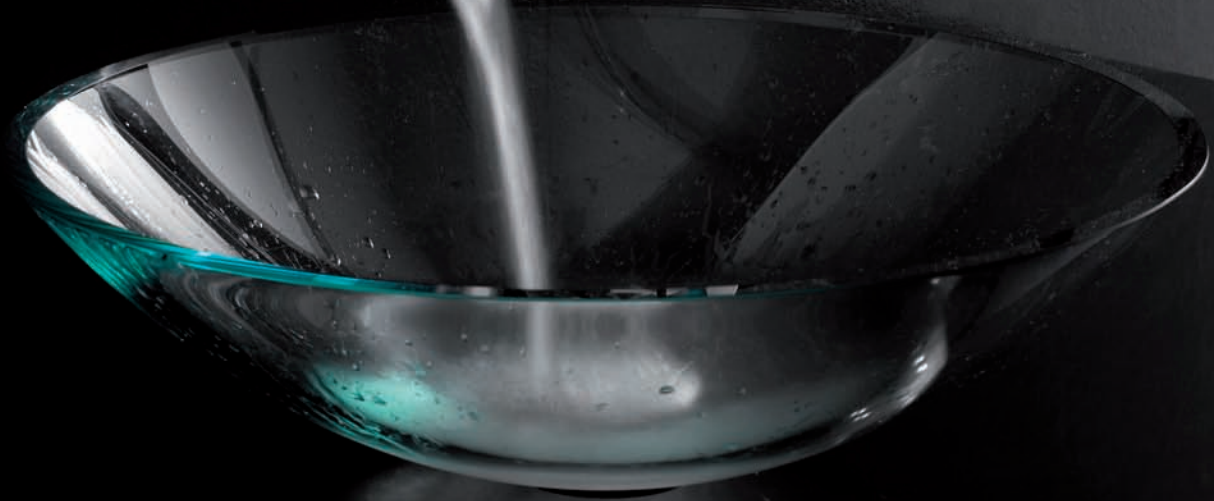


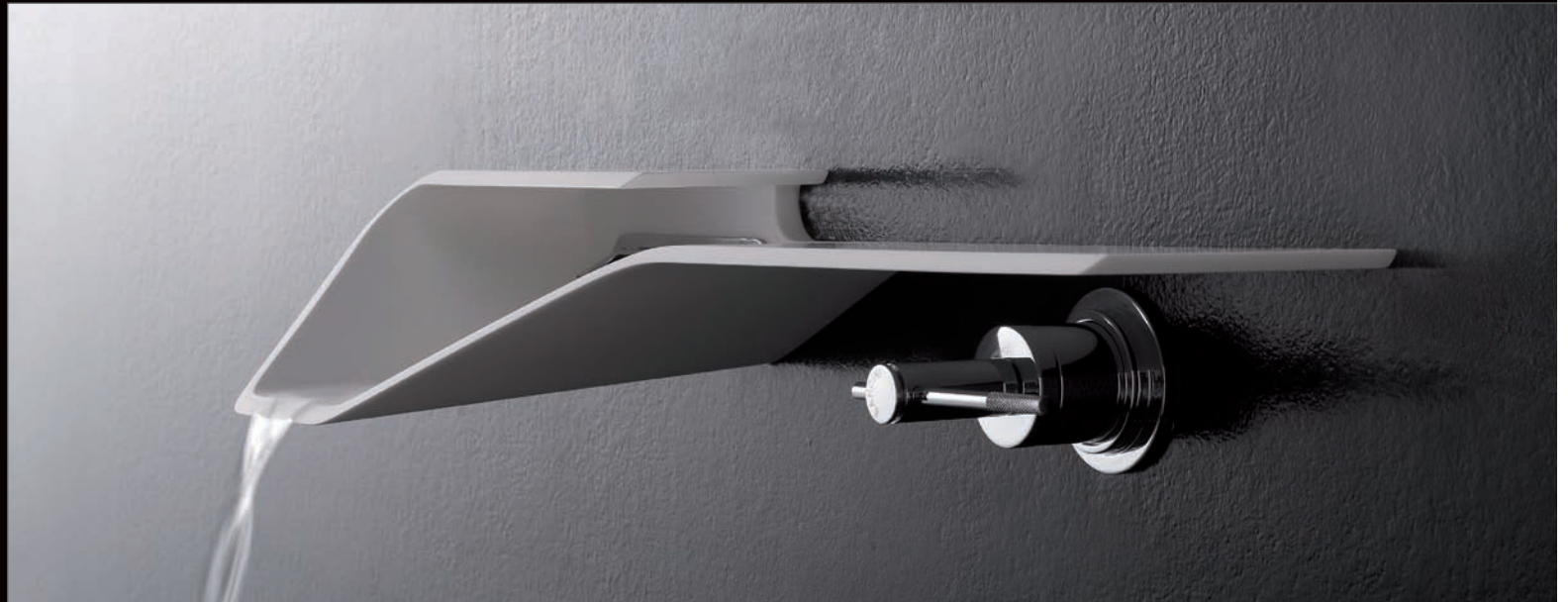








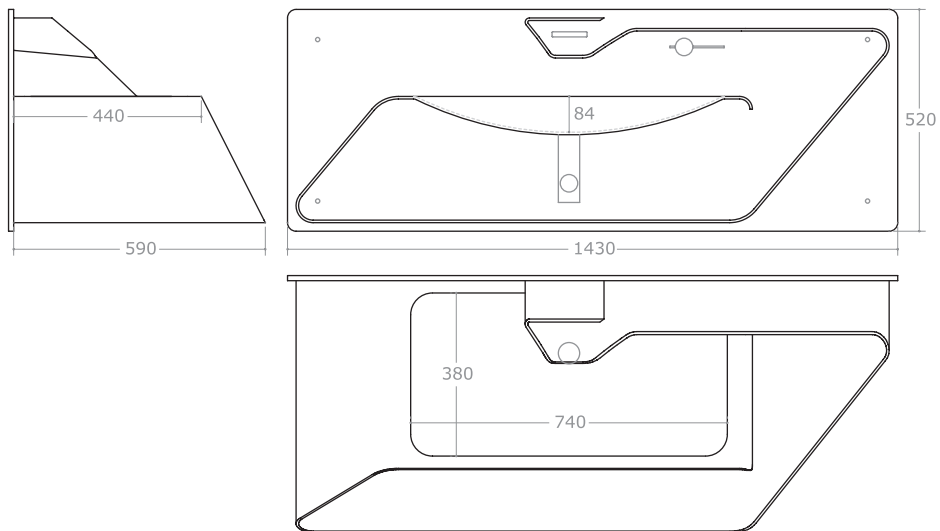






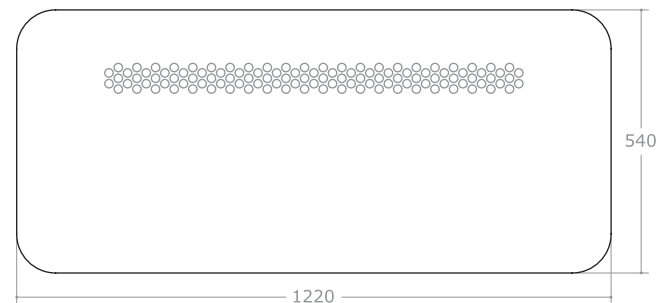
790920CC00

Monocomando lavabo completo di mobile e sanitario in Corian
 Single lever washbasin mixer, furniture and washbasin in Corian
 Waschtischarmatur, Möbel und Waschbecken aus Corian
 Pieza única que incluye lavabo en Corian con grifo monomando y mueble de baño
 Lavabo, meuble et mitigeur complet de Corian



5850000000

Specchio
 Mirror
 Spiegel
 Espejo
 Miroir





222024

Mensola in Corian
 Corian shelf
 Corian Konsole
 Repisa de Corian
 Étagère en Corian



790120CC00

Monocomando lavabo con mensola in Corian
 Single lever washbasin mixer with Corian shelf
 Einhebelmischer mit Corian Konsole
 Grifo monomando para lavabo con repisa de Corian
 Mitigeur de lavabo avec étagère en Corian



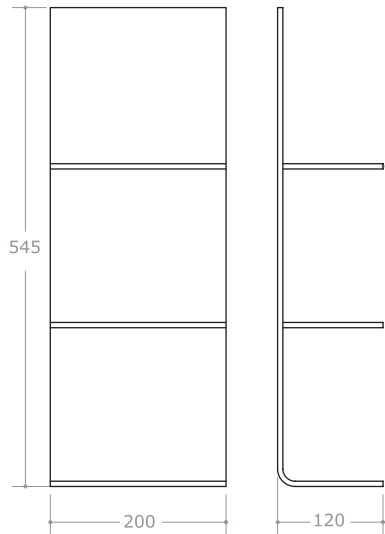
795120CC00

Monocomando vasca con mensola in Corian
 Single lever bathtub mixer with Corian shelf
 Wanne Einhebelmischer mit Corian Konsole
 Grifo monomando para bañera con repisa de Corian
 Mitigeur de baignoire avec étagère en Corian



798120CC00

Monocomando doccia con mensola in Corian
 Single lever shower mixer with Corian shelf
 Brause Einhebelmischer mit Corian Konsole
 Grifo monomando para ducha con repisa de Corian
 Mitigeur de douche avec étagère en Corian



125



6773400000

Sifone lavabo a vista
 Washbasin siphon
 Waschtischsiphon 5/4"
 Sifón lavabo
 Siphon de lavabo



8811200000

Rubinetto d'arresto con filtro
 Stopcock with filter
 Eckventil mit Filter
 Llave de paso con filtro
 Robinet d'arrêt avec filtre



Ø - **386094**



☑ - **389754**

Scarico automatico G 1 1/4 stop and go senza troppo pieno
 Automatic drain G 1 1/4 "stop and go" without over flow
 Ablaufventil 1 1/4
 Válvula automática de desagüe 1 1/4 "stop and go" sin rebosadero
 Vidage automatique 1 1/4 "stop and go" sans trop plein

*concept: marco pisati
ph: zerotremedia
print: forme grafiche*

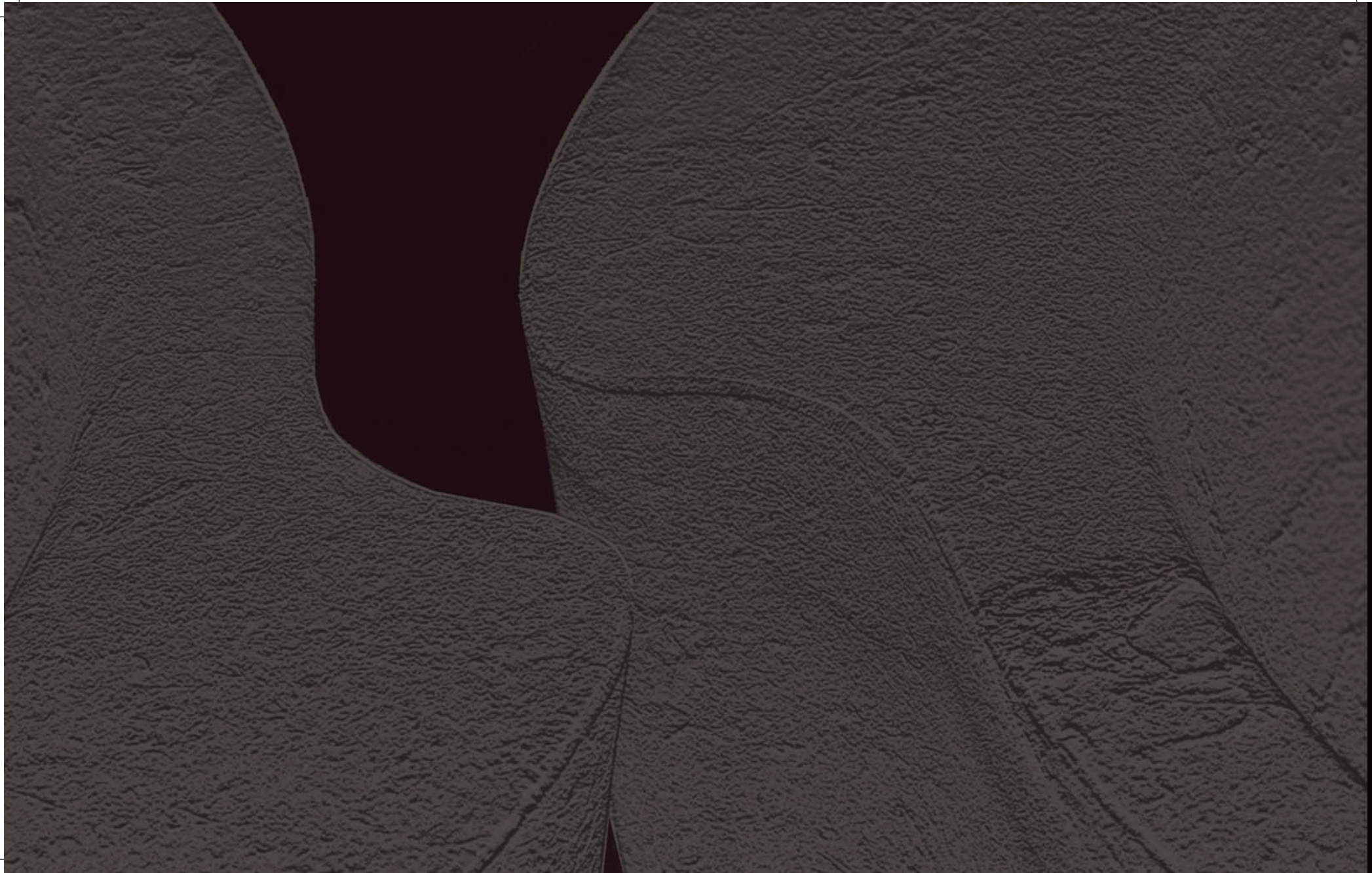
La Bandini si riserva in diritto, ogni qualvolta si rendesse necessario, di apportare modifiche tecniche ed estetiche senza obbligo di preavviso.

Bandini reserves the right, whenever necessary, to make technical and aesthetic modifications without prior warning.

Bandini hat das Recht sich aestetische und technische Änderungen vorzunehmen wo sie nötig sind ohne vorzeitig zu informieren.

La Bandini se reserva el derecho, cada vez que fuese necesario, de aportar modificaciones técnicas y estéticas sin obligación de previo aviso.

Bandini se réserve le droit, chaque fois que cela est nécessaire, d'apporter des modifications techniques et esthétiques sans obligation de préavis.



ILBAGNO
BANDINI

Rubinerie BANDINI srl
134, Via Forlivese
50065 PELAGO (FI) ITALY
T +39 055 8313398
+39 055 8369830
F +39 055 8316659
info@rbandini.it
www.rbandini.it