

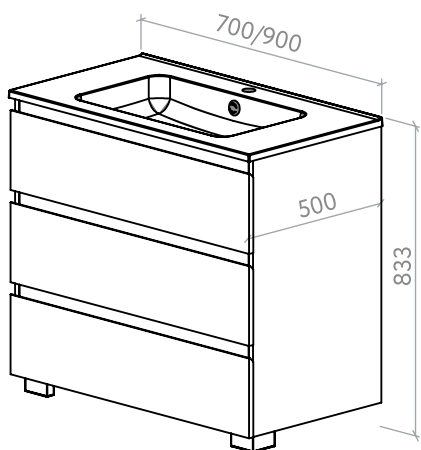
Astra-Form
RUSSIA



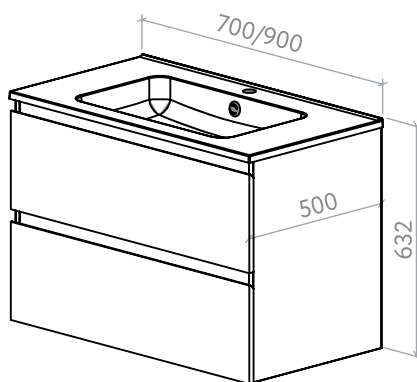
www.astraform.ru

АЛФА

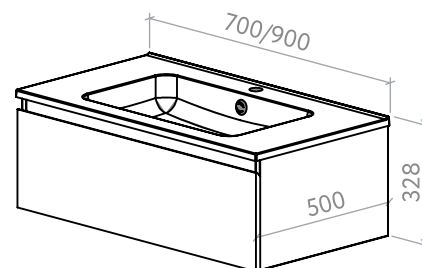
МЕБЕЛЬ ДЛЯ ВАННЫХ КОМНАТ



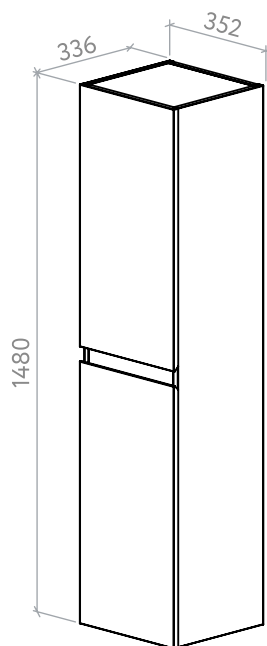
нижний шкаф с тремя ящиком
700 и 900



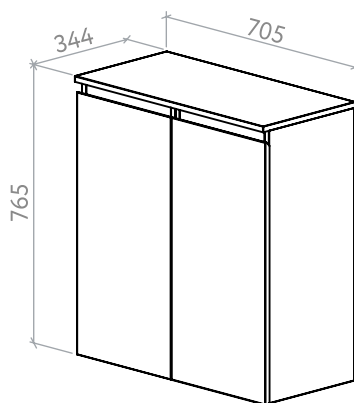
нижний шкаф с двумя ящиком
700 и 900



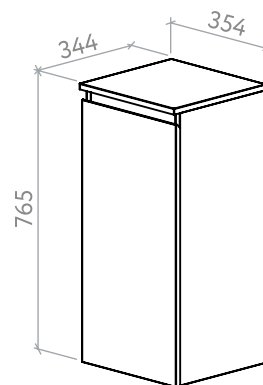
нижний шкаф с одним ящиком
700 и 900



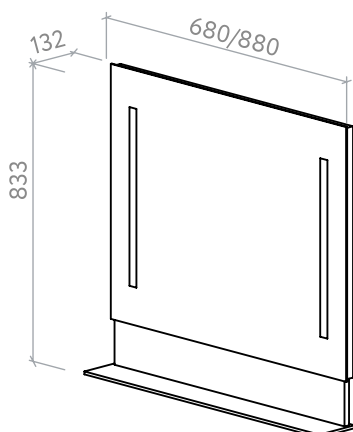
пенал 352



вариант компоновки
правого и левого полупенала
с широким топом



полупенал 354

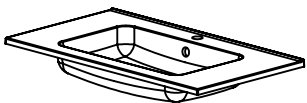
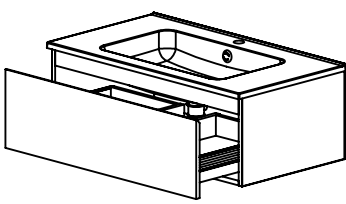
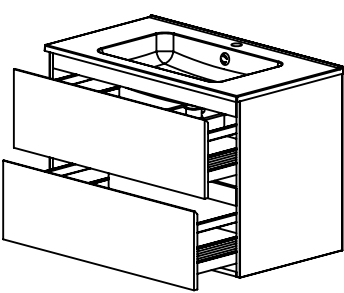
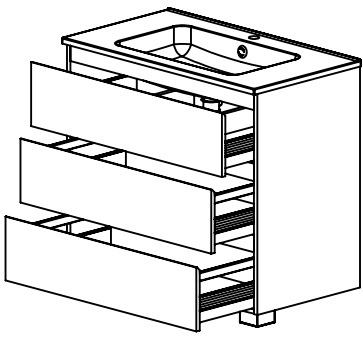



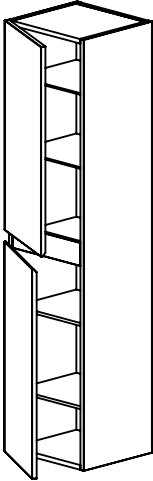
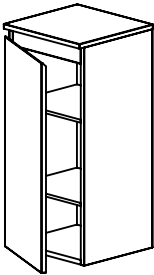
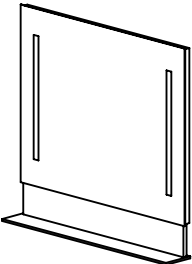
зеркало
700 и 900

Окраска корпуса и фасада - глянцевая эмаль.
Доступно 16 базовых цветов, а так же любой из
каталога RAL по предварительному заказу
(код цвета добавляется к артикулу).

9005
7024
8017
3007
3003
3020
2004
1013
белый
7047
6019
6018
5021
5014
4005
4008

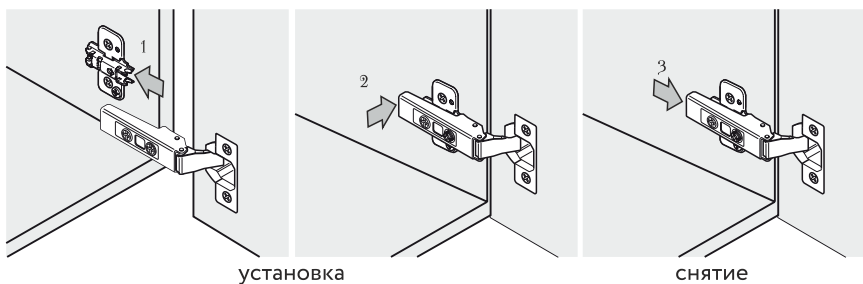
Базовые цвета RAL Classic

Раковина Альфа хх		ширина	высота	глубина	артикул
 <p>ширина 700 и 900мм высота 151мм глубина 500мм</p> <p>Минеральное литьё. Доступно в цветах "белый" и 1013 (код цвета добавляется к артикулу).</p> <p>В комплекте: перелив арт. 201.</p>	700	151	500	017070	
	900			017090	
Нижний шкаф Альфа хх с одним ящиком		ширина	высота	глубина	артикул
 <p>ширина 700 и 900мм высота 328мм глубина 500мм</p> <p>В комплекте: Фасад, ящик полного выдвижения с доводчиком, крепёжный комплект.</p> <p>Отдельно: раковина Альфа 70 и Альфа 90.</p>	700	328	500	012170	
	900			012190	
Нижний шкаф Альфа хх с двумя ящиками		ширина	высота	глубина	артикул
 <p>ширина 700 900мм высота 632мм глубина 500мм</p> <p>В комплекте: Фасады, ящики полного выдвижения с доводчиком, крепёжный комплект.</p> <p>Отдельно: раковина Альфа 70 и Альфа 90.</p>	700	632	500	012270	
	900			012290	
Нижний шкаф Альфа хх с тремя ящиками		ширина	высота	глубина	артикул
 <p>ширина 700 и 900мм высота 833мм глубина 500мм</p> <p>В комплекте: Фасады, ящик полного выдвижения с доводчиком, две ножки, крепёжный комплект.</p> <p>Отдельно: раковина Альфа 70 и Альфа 90.</p>	700	833	500	012370	
	900			012390	
Топ для полупенала Альфа хх		ширина	высота	глубина	артикул
 <p>ширина 354 и 705мм высота 16мм глубина 344мм</p> <p>Идёт в комплекте с одним или двумя полупеналами. Альфа. Отдельно не продаётся.</p>	354	16	344	013035	
	705			013070	

Пенал Альфа	ширина	высота	глубина	артикул
 <p>ширина 352мм высота 1480мм глубина 336мм</p> <p>В комплекте: Полки ЛДСП и стекло, фасады (петли с плавным закрыванием), крепёжный комплект.</p> <p>Дополнительно: съёмный мешок для белья арт. 033040</p>	352	1480	336	014035 (правый)
				014135 (левый)
Полупенал Альфа хх	ширина	высота	глубина	артикул
 <p>ширина 354 и 705мм высота 765мм глубина 344мм</p> <p>Конструктивные особенности позволяют смонтировать в плотную не более двух полупеналов. На стр.1 показан пример компоновки двух полупеналов в левом и правом исполнении. В этой комплектации заказывается широкий топ арт. 063070. Потребуется регулировка фасадов по ширине.</p> <p>В комплекте: Полки ЛДСП, топ арт.063035, фасад (петли с плавным закрыванием), крепёжный комплект.</p>	354	765	344	014235 (правый)
	705			014335 (левый)
Зеркало Альфа хх	ширина	высота	глубина	артикул
 <p>ширина 680 и 800мм высота 833мм глубина 132мм</p> <p>В комплекте: Полка закалённое стекло, встроенная подсветка, крепёжный комплект.</p> <p>Дополнительно: Выключатель сенсорный арт. 102.</p>	680	833	132	010070
	800			010080

Выключатель сенсорный	ширина	высота	глубина	артикул
 <p>ширина 25мм высота 30мм глубина 15мм</p> <p>корпус -хром, безконтактный, класс защиты IP44</p> <p>В комплекте: выключатель, блок коммутаций, провод.</p>	25	30	15	102
Съёмный мешок для белья	ширина	высота	глубина	артикул
 <p>ширина 368мм высота 560мм глубина 275мм</p> <p>В комплекте: направляющие, съёмный мешок из синтетической ткани.</p>	368	560	275	033040

Обращаем Ваше внимание, что изготовитель оставляет за собой право заменять комплектующие, а также вносить изменения в конструкцию и принципиальную схему изделия, не ухудшающие его характеристик.



установка

снятие

Снятие и установка фасадов на мебельных петлях

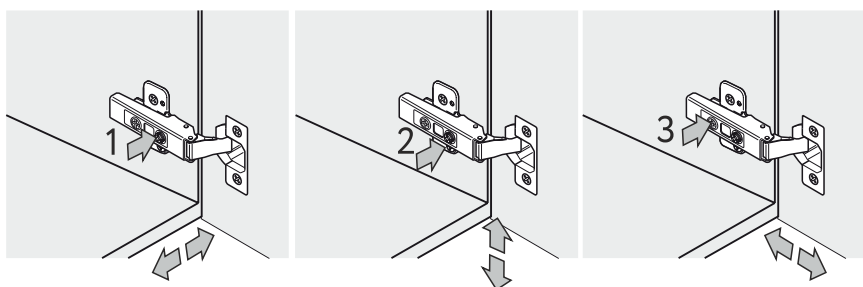
Установка и снятие мебельных фасадов не представляет сложности и не требует инструмента.

Установка фасада:

1. Надвиньте петлю на планку до зацепления.
2. Нажмите на корпус до щелчка (стрелка 2 на схеме).

Снятие фасада:

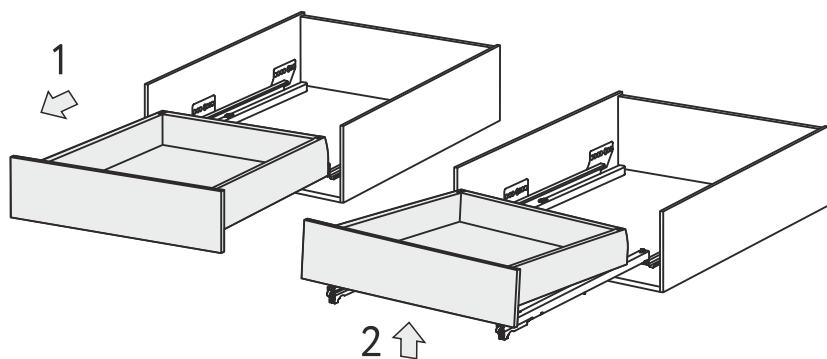
1. Нажмите защёлку в задней части петли (стрелка 3 на схеме). Вы почувствуете что петля и планка расцепились и можете снять фасад.
- Некоторые фасады имеют значительный вес и размеры. Вам, возможно, будет удобней работать с помощником.



Регулировка мебельных фасадов

После установки шкафов может понадобиться регулировка фасадов с помощью крестовой отвёртки.

1. Регулировка фасада по горизонтали.
2. Регулировка фасада по вертикали.
3. Регулировка прилегания фасада к шкафу.

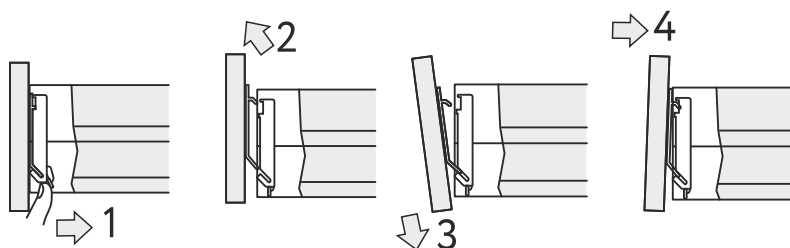


Снятие ящика на скрытых направляющих

Снятие, установка и регулировка ящика не требует инструмента и не вызывает затруднений.

Снятие ящика:

1. Выдвиньте ящик вперёд до конца.
2. Снимите ящик немного вперёд и вверх.

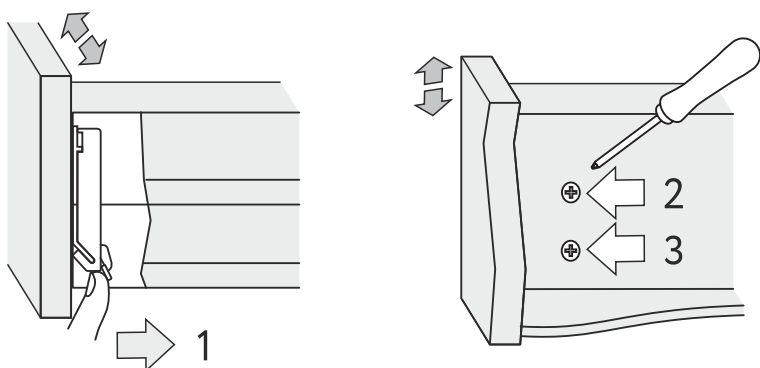


Снятие фасада

1. Отогните язычки.
2. Снимите фасад немного вперёд и вверх.

Установка фасада

3. Установите фасад так что бы замочки вошли в зацепление.
4. Защёлкните фасад.



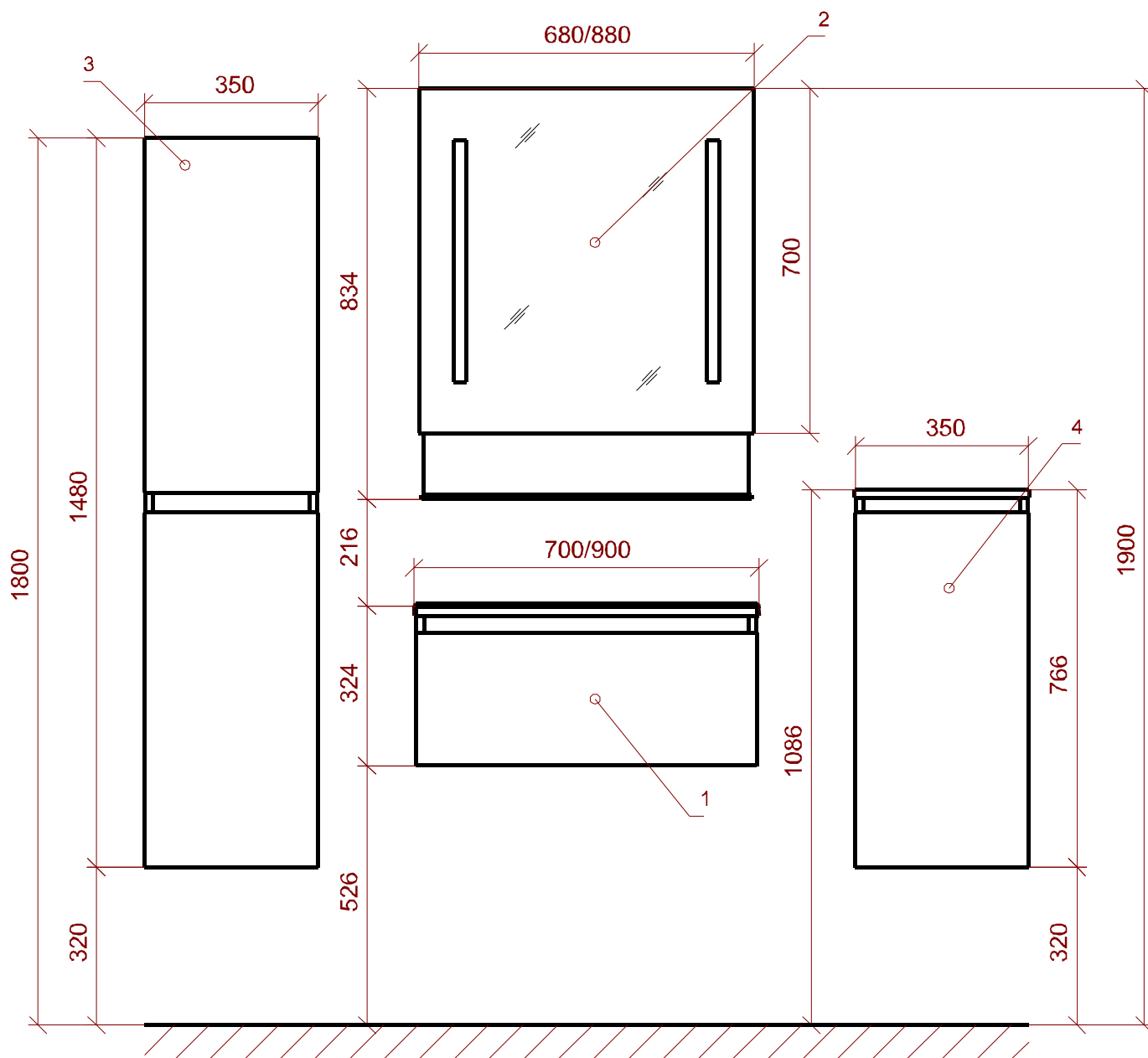
Регулировка фасада по ширине

1. Отогните язычки. Приподнимите фасад и отрегулируйте его по ширине.

Регулировка фасада по высоте

2. Ослабьте верхний винт.
3. Отрегулируйте нижним винтом фасад по высоте. Затяните верхний винт.

Общая схема набора мебели Альфа с 1 ящиком



1. Нижний шкаф Альфа 700/900 с 1 ящиком.
2. Зеркало Альфа 700/900.
3. Пенал Альфа.
4. Полупенал Альфа.

Схема монтажа нижнего шкафа Альфа 700/900 с 1 ящиком

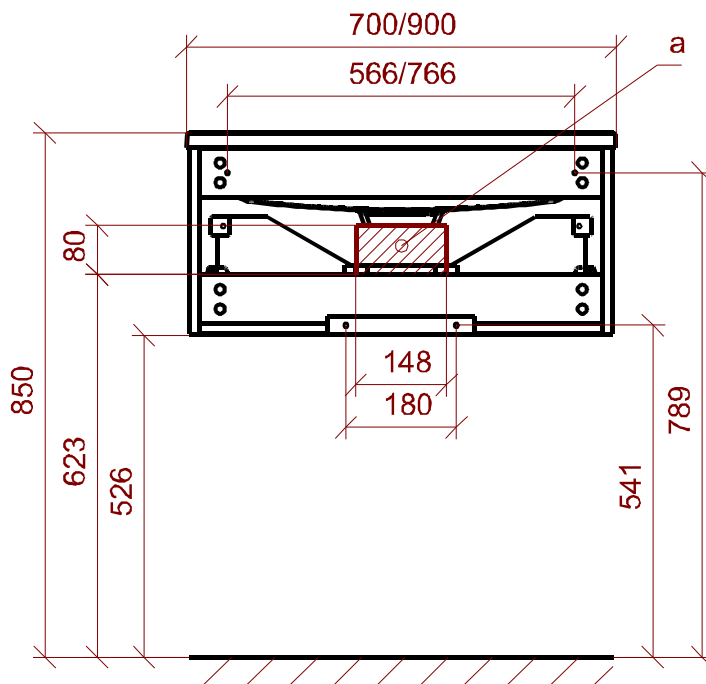
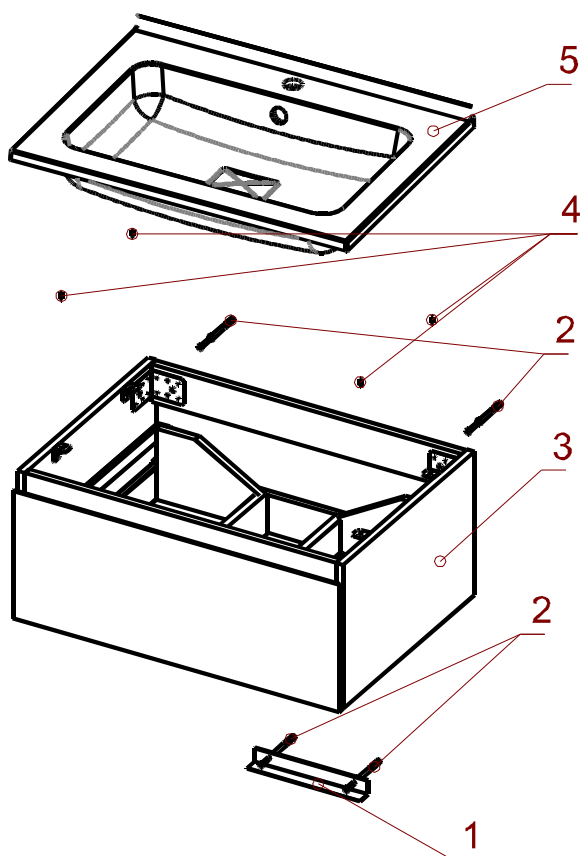
Установите монтажный уголок 1 по уровню и присоедините его к стене при помощи дюбель-гвоздя 2.

Нижний шкаф 3 установите на уголок и сквозь отверстия присоедините её к стене при помощи дюбель-гвоздей 2.

Установите раковину 5 на нижний шкаф и прикрутите её при помощи винтов 4.

При необходимости отрегулируйте положение фасада (подробная информация по регулировки фурнитуры описана в паспорте).

Примечание: входящие в комплект дюбель-гвозди предназначены для крепления к плотным материалам (кирпич, бетон) для монтажа к стенам из гипсокартона используйте соответствующий крепеж.

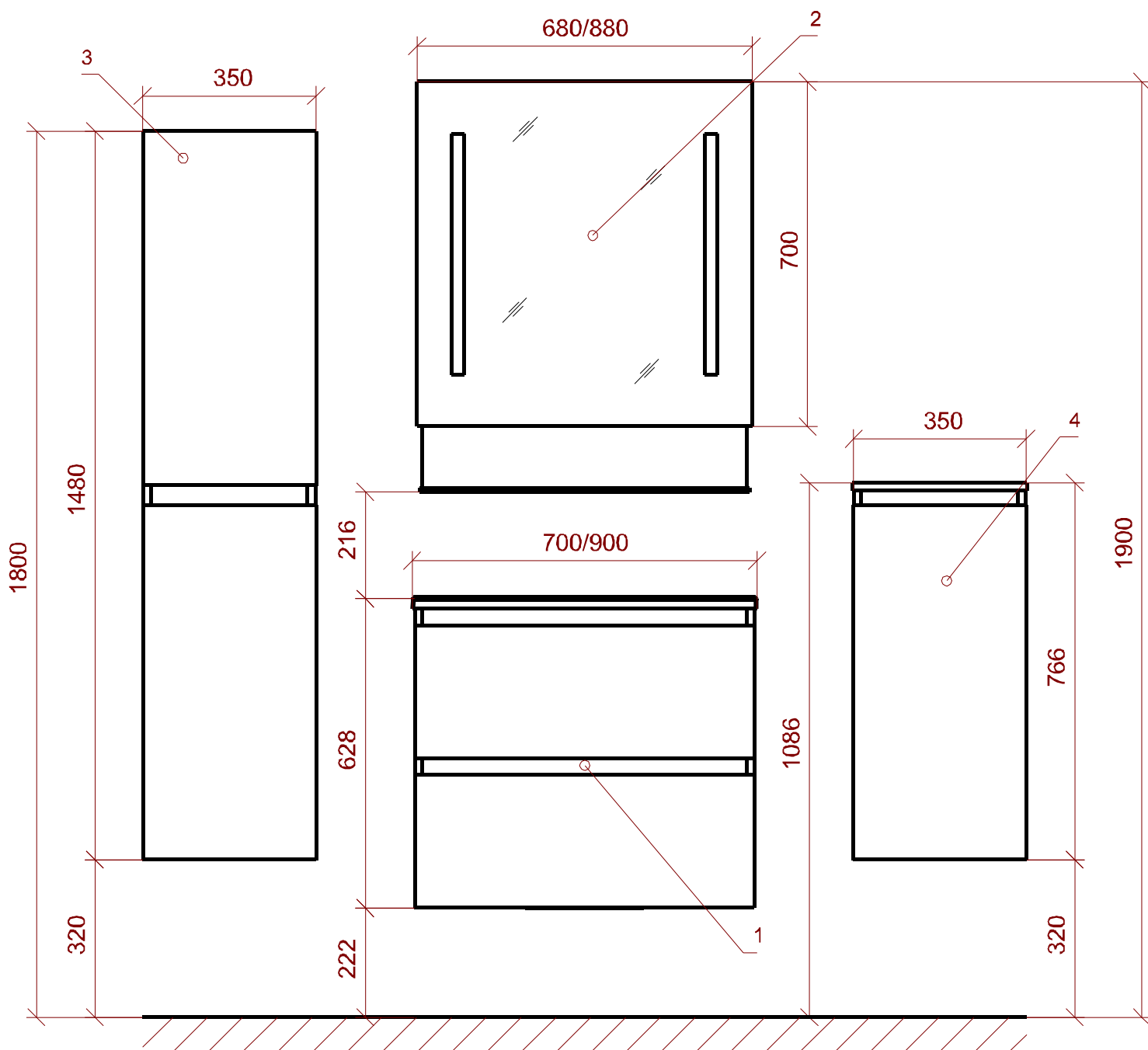


а - Место для вывода труб водоснабжения и канализации

Комплектация

Наименование	Изображение	Кол-во
Монтажный уголок 240x30x30		1
Дюбель-гвоздь 8x80 с шайбой		4
Винт М4х13		4

Общая схема набора мебели Альфа с 2 ящиками



1. Нижний шкаф Альфа 700/900 с 2 ящиками.
2. Зеркало Альфа 700/900.
3. Пенал Альфа.
4. Полупенал Альфа.

Схема монтажа нижнего шкафа Альфа 700/900 с 2 ящиками

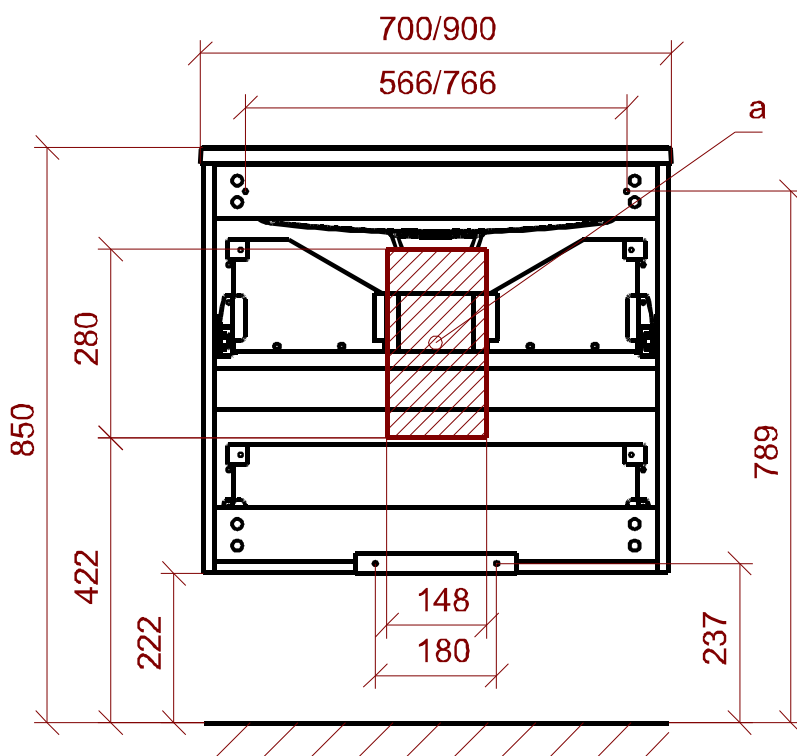
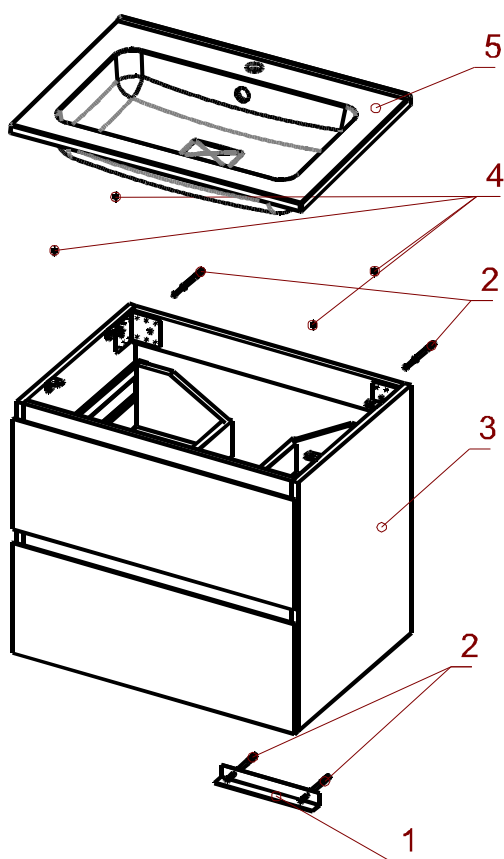
Установите монтажный уголок 1 по уровню и присоедините его к стене при помощи дюбель-гвоздя 2.

Нижний шкаф 3 установите на уголок и сквозь отверстия присоедините её к стене при помощи дюбель-гвоздей 2.

Установите раковину 5 на нижний шкаф и прикрутите её при помощи винтов 4.

При необходимости отрегулируйте положение фасада (подробная информация по регулировке фурнитуры описана в паспорте).

Примечание: входящие в комплект дюбель-гвозди предназначены для крепления к плотным материалам (кирпич, бетон) для монтажа к стенам из гипсокартона используйте соответствующий крепеж.

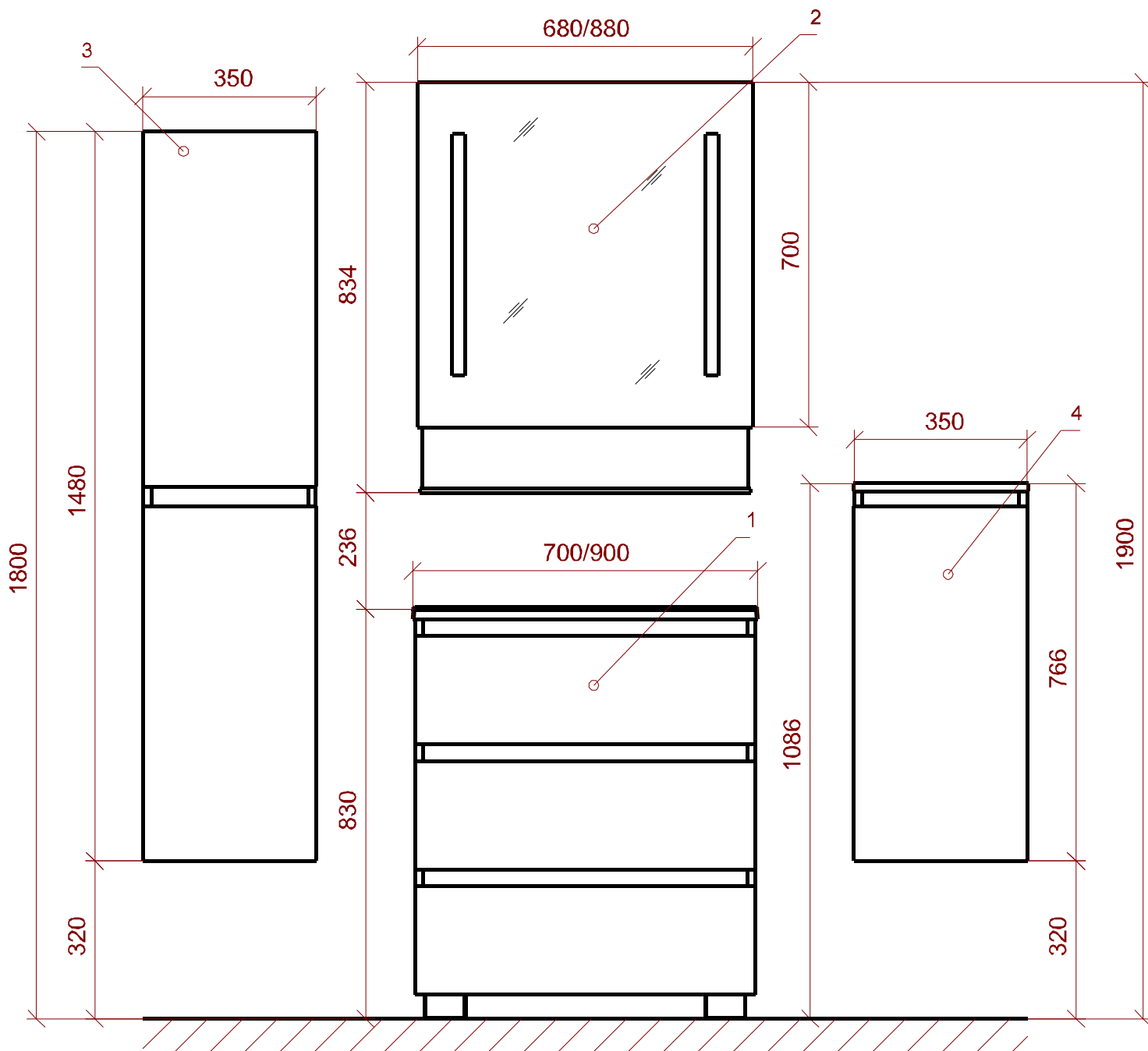


а - Место для вывода труб водоснабжения и канализации

Комплектация

Наименование	Изображение	Кол-во
Монтажный уголок 240x30x30		1
Дюбель-гвоздь 8x80 с шайбой		4
Винт М4х13		4

Общая схема набора мебели Альфа с 3 ящиками



1. Нижний шкаф Альфа 700/900 с 3 ящиками.
2. Зеркало Альфа 700/900.
3. Пенал Альфа.
4. Полупенал Альфа.

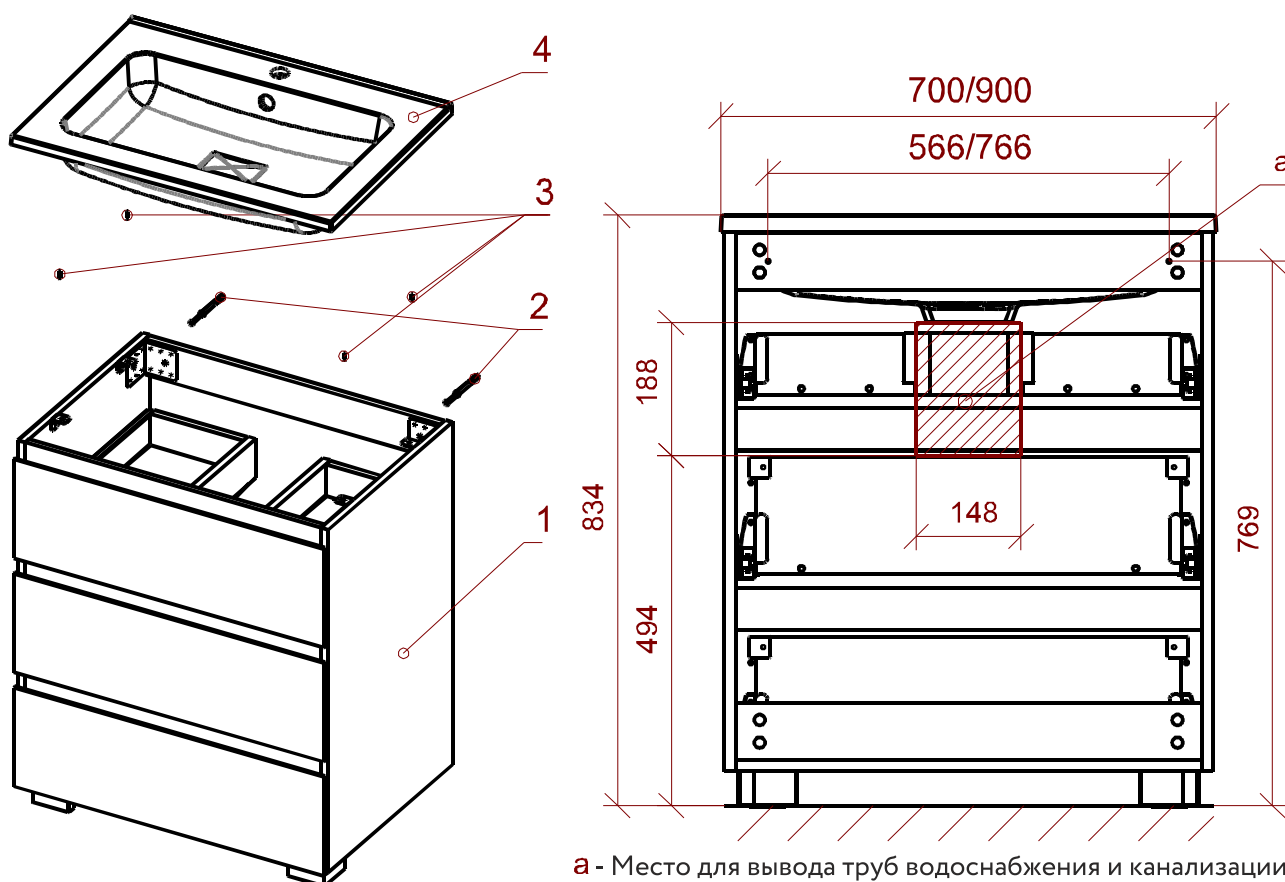
Схема монтажа нижнего шкафа Альфа 700/900 с 3 ящиками

Нижний шкаф 1 установите на пол. Отрегулируйте его по уровню при помощи ножек. Сквозь отверстия присоедините её к стене при помощи дюбель-гвоздей 2.

Установите раковину 4 на нижний шкаф и прикрутите её при помощи винтов 3.

При необходимости отрегулируйте положение фасада (подробная информация по регулировки фурнитуры описана в паспорте).

Примечание: входящие в комплект дюбель-гвозди предназначены для крепления к плотным материалам (кирпич, бетон) для монтажа к стенам из гипсокартона используйте соответствующий крепеж.



а - Место для вывода труб водоснабжения и канализации

Комплектация

Наименование	Изображение	Кол-во
Дюбель-гвоздь 8x80 с шайбой		4
Винт М4x13		4

Схема монтажа пенала Альфа

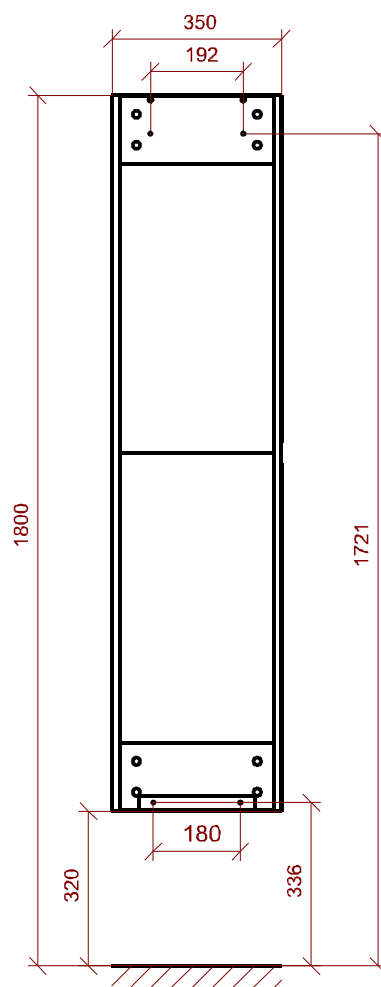
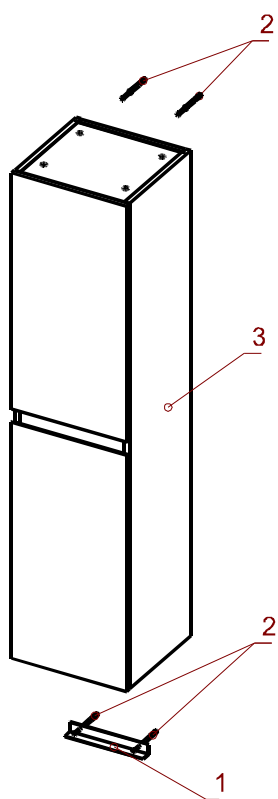
Установите монтажный уголок 1 по уровню и присоедините его к стене при помощи дюбель-гвоздя 2.

Пенал 3 установите на уголок и сквозь отверстия присоедините её к стене при помощи дюбель-гвоздей 2.

Установите полки на требуемом для Вас уровне.

При необходимости отрегулируйте положение фасадов (подробная информация по регулировке фурнитуры описана в паспорте).

Примечание: входящие в комплект дюбель-гвозди предназначены для крепления к плотным материалам (кирпич, бетон) для монтажа к стенам из гипсокартона используйте соответствующий крепеж.



Комплектация

Наименование	Изображение	Кол-во
Монтажный уголок 240x30x30		1
Дюбель-гвоздь 8x80 с шайбой		4
Полкодержатель		16
Полка ЛДСП 314x258		2
Полка стеклянная 314x258		2

Схема монтажа полупенала Альфа

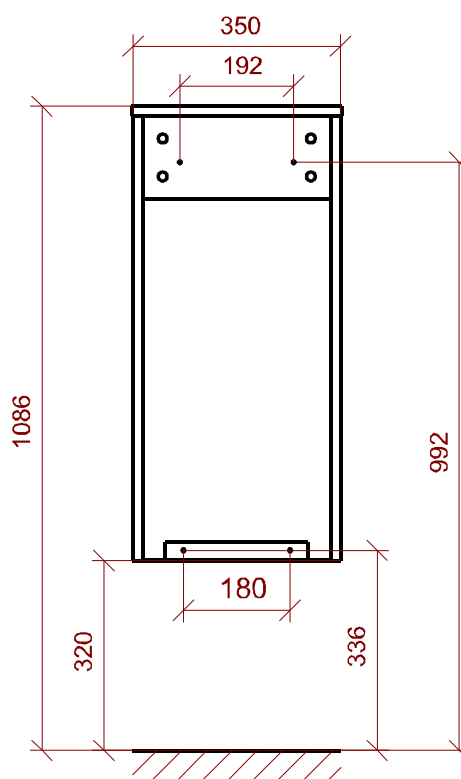
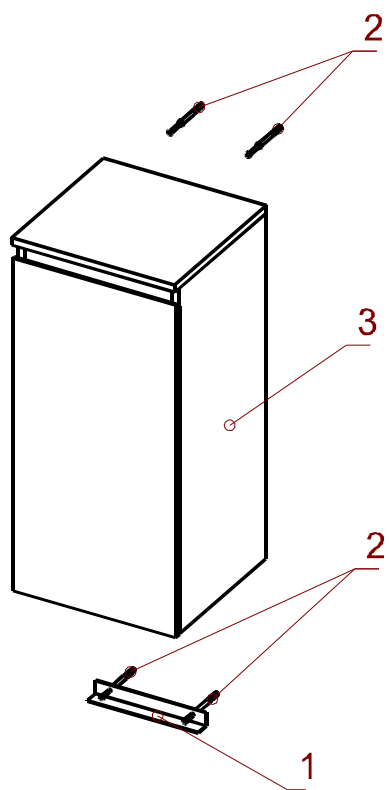
Установите монтажный уголок 1 по уровню и присоедините его к стене при помощи дюбель-гвоздя 2.

Полупенал 3 установите на уголок и сквозь отверстия присоедините её к стене при помощи дюбель-гвоздей 2.

Установите полки на требуемом для Вас уровне.

При необходимости отрегулируйте положение фасадов (подробная информация по регулировки фурнитуры описана в паспорте).

Примечание: входящие в комплект дюбель-гвозди предназначены для крепления к плотным материалам (кирпич, бетон) для монтажа к стенам из гипсокартона используйте соответствующий крепеж.



Комплектация

Наименование	Изображение	Кол-во
Монтажный уголок 240x30x30		1
Дюбель-гвоздь 8x80 с шайбой		4
Полкодержатель		8
Полка ЛДСП 314x258		1
Полка стеклянная 314x258		1

Схема монтажа зеркала Альфа 700/900

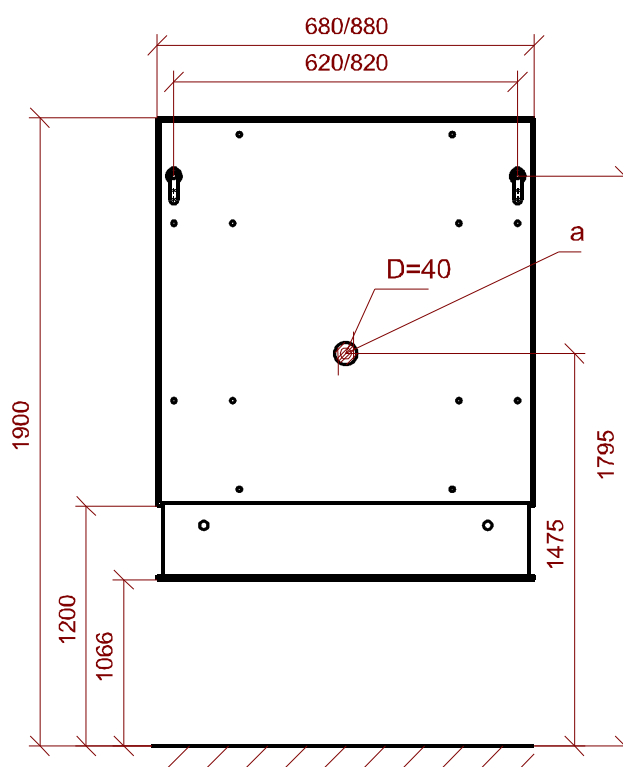
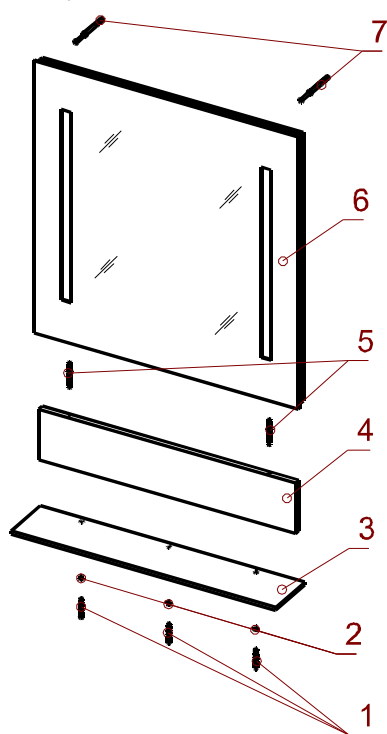
Соедините между собой полки 3 и 4 с помощью конфирмата 1 с шайбой 2. Полученный узел присоедините к зеркалу 6 штоком 5.

Прикрепите на стене дюбель гвозди 7 на стене.

Подключите подсветку при помощи клемника на обратной стороне зеркала. Установите зеркало на стену.

Примечание: входящие в комплект дюбель-гвозди предназначены для крепления к плотным материалам (кирпич, бетон) для монтажа к стенам из гипсокартона используйте соответствующий крепеж.

Внимание: все работы по подключению электропроводки производить при отключенном питании в сети.



Комплектация

Наименование	Изображение	Кол-во
Дюбель-гвоздь 8x80 с шайбой		2
Шток эксцентрика		2
Шайба		3
Конфирмат		3
Полка стеклянная 130x680/880		1
Полка деревянная 130x660/860		1

a - Место для присоединения электрического провода.