

BOSSINI

General Catalogue **18**

XCAT074000000 Catalogo Generale '18

Bossini spa

Sede amministrativa / Head office:
25014 Castenedolo (Brescia) Italy
Via G. Matteotti, 170/A
Tel. ++39 030 2134 211
Fax++39 030 2134 290
++39 030 2134 291

info@bossini.it
www.bossini.it



BOSSINI

HIGH QUALITY
SHOWER SYSTEMS





Indice - Index

pag. 1-23

INTRO

pag. 24-149

BRACCI E SOFFIONI - Shower Heads and Arms - Kopfbrausen und Brausenarme
Douches de tête et bras - Rociadores y brazos de ducha - Душевые лейки и крепления

pag. 150-217

COLONNE DOCCIA - Shower Columns - Duschäulen Colonnes de Douche
Columnas de ducha - Душевые Колонны

pag. 218-237

SHOWER CONCEPT

pag. 238-283

MISCELATORI - Mixers - Mischbatterie - Mitigeurs - Mezcladora
Термостатические смесители/ высокой пропускной способности

pag. 284-299

INOX LINE

pag. 300-311

BLACK & WHITE LINE

pag. 312-323

CRYSTAL LINE

pag. 324-365

DOCCE - Handshowers - Handbrausen
Douchettes - Mangos de ducha - Душевые лейки

pag. 366-437

SET DOCCIA - Slide Rail Sets - Brausesets - Ensembles de douche
Conjuntos de ducha - Душевые комплекты

pag. 438-489

DUPLEX DOCCIA - Shower Kits - Brausesets - Ensembles de douche
Conjuntos de ducha - Душевые комплекты

pag. 490-511

FLESSIBILI - Shower Hoses - Brauseschläuche
Flexibles - Flexibles para ducha - Шланги

pag. 512-531

ACCESSORI - Accessories - Zubehör - Accessoires - Accesorios - Аксессуары

pag. 532-537

TENDE E TELAI - Shower Rods and Curtains - Duschvorhangstangen und Vorhänge
Supports et Rideaux de douche - Barras y Cortinas para ducha - Штанги и занавески

pag. 538-551

ESPOSITORI - Display Units - Ständer - Présentoirs - Expositores - Выставочные стенды

pag. 552-563

NORME INTERNAZIONALI - International Standards Internationale Normen
Normes Internationales - Normas internacionales - Международные Стандарты

pag. 564-573

INDICE PRODOTTI - Products Index - Produktenindex
Index Produits - Indice Productos - Указатель Продукции

pag. 576-583

CONDIZIONI GENERALI DI VENDITA - General Conditions of Sale - Allgemeine Geschäftsbedingungen
Conditions générales de vente - Condiciones generales de venta - Общие условия продажи

La filosofia del benessere Wellness philosophy

Crescere, guardare lontano con professionalità e senso della competizione: questa è la filosofia che caratterizza la storia della Bossini. Bossini produce docce ed accessori dal 1960. Qualità, design, ricerca ed innovazione sono i principi fondamentali su cui si basa tutta la progettazione e la produzione. Bossini si è conquistata un ruolo di prestigio nella vetrina internazionale ove il design italiano è da sempre considerato il top del buon gusto e dell'eleganza. Grazie a quasi sessant'anni di esperienza, Bossini è riuscita a conferire alla doccia quella personalità, quel carattere che lo spazio intimo si merita, dato che il bagno è il nuovo teatro del home wellness.

Growing means looking ahead with professionalism and sense of competition: this is the philosophy characterising the Bossini history. Bossini has been producing showers and accessories since 1960. Quality, design, research and innovation are the basis for every planning and production. Bossini has achieved a prestigious place the world, where Italian design has always been considered the number one in good taste and elegance. Thanks to almost sixty years of experience Bossini succeeded in giving the shower the personality and character that the most intimate room of the house deserves, since the bathroom is the new frontier of home wellness.

Wachstum, professioneller Weitblick und Wettbewerbsverständnis: dies ist die Philosophie der Geschichte von Bossini. Bossini stellt seit 1960 Duschen und Zubehör her. Qualität, Design, Forschung und Innovation sind die Eckpfeiler der Planung und Produktion des Unternehmens. Bossini erkämpfte sich eine prestigeträchtige Rolle auf dem internationalen Markt, auf dem das italienische Design seit jeher als Inbegriff des guten Geschmacks und der Eleganz angesehen wird. Dank seiner fast sechzigjährigen Erfahrung ist es Bossini gelungen, der Dusche jene Persönlichkeit und jenen Charakter zu verleihen, die sich dieser intime Bereich verdient, da das Badezimmer zum neuen Theater der Home-Wellness wird.

Croître, regarder loin devant avec professionnalisme et sens de la compétition: c'est là la philosophie qui caractérise l'histoire de Bossini. Bossini produit des douches et accessoires depuis 1960. Qualité, design et innovation sont les principes fondamentaux qui inspirent toutes les activités de conception et production. Bossini a conquis un rôle de prestige sur la scène internationale où le design italien est depuis toujours considéré le top du bon goût et de l'élégance. Grâce à environ soixante ans d'expérience, Bossini est arrivé à conférer à la douche cette personnalité, ce caractère que mérite cet espace intime, du moment que la salle de bains est le nouveau théâtre de l'«home wellness».

Crece, observar lejos con profesionalidad y sentido de la competencia: esta es la filosofía que distingue a la historia de la Bossini. Bossini produce duchas y accesorios desde 1960. Calidad, diseño, investigación e innovación son los principios fundamentales en los que se basa todo el diseño y la actividad productiva. Bossini ha conquistado un rol de prestigio en los escaparates internacionales donde el diseño italiano es considerado, desde siempre, el máximo exponente del buen gusto y la elegancia. En sus casi sesenta años de experiencia, Bossini logró conferir a la ducha esa personalidad y carácter que el espacio íntimo merece, dado que el baño es el nuevo escenario del bienestar en el hogar.

Неустанно расти, смотреть далеко вперед с профессионализмом и чувством здоровой конкуренции – это философия, характеризующая компанию Bossini. Bossini – изготавливает души и аксессуары начиная с 1960 года. Качество, дизайн, изучение инновационных технологий – фундаментальные принципы, на которых базируется всё проектирование и производство. Bossini завоевало себе престижное место на международной арене, как и итальянский дизайн который всегда на высоте стиля и элегантности. Благодаря пятидесятилетнему опыту, Bossini удалось индивидуализировать душ, наделив его такими свойствами, которых интимное пространство, действительно заслуживает. Сегодня ванная комната – это домашний театр благоприятного самочувствия.





Unità produttive Production plants

1975 BOSSINI - STABILIMENTO DI CASTENEDOLO

È la sede commerciale, amministrativa ed operativa del Gruppo. I reparti di progettazione e sviluppo dei prodotti ed i laboratori si avvalgono delle più moderne tecnologie e dei più avanzati strumenti informatici. Qui operano gli impianti di pulitura, smerigliatura e cromatura dei particolari metallici, oltre alla produzione di tubi flessibili, l'assemblaggio, il confezionamento dei prodotti finiti ed il reparto spedizioni.

1975 BOSSINI - CASTENEDOLO UNIT

The commercial and administrative head offices of the Group. The technical office, product development department and testing laboratories use the most advanced technologies. This is where metal parts are cleaned, polished and chromium plated, flexible tubes are produced, assembly is carried out and finished products are packed and forwarded.

1975 WERK VON CASTENEDOLO

Das Werk ist der Handels-, Verwaltungs- und Betriebsitz der Gruppe. Die Konstruktions- und Entwicklungsabteilungen sowie die Labors sind mit modernsten Technologien und fortschrittlichsten EDV-Systemen ausgestattet. Hier sind die Reinigungs-, Schleif- und Verchromungsanlagen für die Metallteile im Einsatz, werden die Schläuche hergestellt, finden der Montage und die Verpackung der fertigen Produkte statt und befindet sich die Speditionsabteilung.

1975 BOSSINI - ETABLISSEMENT DE CASTENEDOLO

Il s'agit du siège commercial, administratif et d'exploitation du Groupe. Les services de conception et de développement des produits, ainsi que les laboratoires se servent de technologies parmi les plus modernes et des outils informatiques de pointe. C'est ici que se trouvent les unités de nettoyage, de ponçage et de chromage des composants en métal, ainsi que la production des tuyaux flexibles, l'assemblage, le conditionnement des produits et le service expéditions.

1975 BOSSINI - PLANTA DE CASTENEDOLO

Es la sede comercial, administrativa y operativa del Grupo. Tanto los departamentos de diseño y desarrollo de productos como los talleres de producción se valen de las más modernas tecnologías y de los más avanzados instrumentos informáticos. Aquí operan las plantas de pulido, esmerilado y cromado de los componentes metálicos, la producción de tubos flexibles, el área de ensamblado y confección de productos acabados y el departamento de envíos.

1975 BOSSINI - ПРЕДПРИЯТИЕ В КАСТЕНЕДОЛО

Месторасположение коммерческой, административной и рабочей группы Концерна. Отделы проектирования и разработки продукции, лаборатории по изучению самых современных технологий и самых прогрессивных информационных устройств. Здесь работают цеха по полировке, шлифованию и хромированию специальных металлов и сверх этого изготовление душевых шлангов, монтаж и конечная упаковка продукции, а также отдел отгрузки.



Unità produttive

Production plants

1990 - STABILIMENTO DI MONTICHIARI

Nell'insediamento di Montichiari, il cui fabbisogno energetico è interamente soddisfatto da un impianto di cogenerazione, operano i reparti di stampaggio, cromatura, stoccaggio ed assemblaggio di tutti i prodotti di plastica.

1990 BOSSINI - MONTICHIARI PLANT

The latest site where energy requirements are completely met by an in-house plant. This includes moulding, chromium plating, storage and assembling departments for all plastic products.

1990 - WERK VON MONTICHIARI

In dem Werk von Montichiari befinden sich die Abteilungen zum Spritzgießen, Verchromen, Lagern und für den Montage aller Plastikprodukte. Der Energiebedarf des Werkes wird vollständig von einer Wärmekraftkopplungsanlage abgedeckt.

1990 - ETABLISSEMENT DE MONTICHIARI

Les ateliers d'estampage, de chromage, de stockage et d'assemblage de tous les produits en matière plastique opèrent à Montichiari. Les besoins énergétiques sont entièrement couverts par une unité de cogénération.

1990 - PLANTA DE MONTICHIARI

En la planta de Montichiari, cuyo requerimiento energético está completamente cubierto por un equipo de cogeneración, operan los departamentos de moldeado, cromado, almacenamiento y ensamblado de todos los productos plásticos.

1990 - ПРЕДПРИЯТИЕ В МОНТЕКЪЯРИ

На промышленных площадях в Монтекьяри, энергетические потребности которых удовлетворяются благодаря установленному оборудованию по производству энергии и тепла, работают цеха по штамповке, хромированию, складированию и монтажу всей продукции изготовленной из пластика.



Projects reference



Marina Hotel -Yas Island
Abu Dhabi
United Arab Emirates

Raffles Dubai
Dubai United
Arab Emirates

Sheraton Deira
Dubai
United Arab Emirates

MGM
Las Vegas
USA



Villa Fenaroli
Brescia
Italy

Al Barari
Dubai
United Arab Emirates

NH Fiera
Milano
Italy

Euler Hotel
Basel
Switzerland



Hotel Exedra
Nice
France

Capital Plus Tower
Manama
Bahrain

Sea Club
Thudufushi
Maldives

Hotel Ritz
Barcelona
Spain



The Twelve Apostoles Hotel & SPA
Cape Town
South Africa

Shangri-La Hotel
Paris
France

Hôtel Le Royal Monceau
Paris
France

Movenpick Jumeira Beach
Dubai
United Arab Emirates

Rispetto per l'ambiente Respect for the environmen

I nostri tre impianti per la metallizzazione della plastica e dell'ottone, conformi ai requisiti per la gestione dei Sistemi Ambientali ISO 14001, sono quanto di più moderno e razionale possa essere realizzato oggi a tale scopo. Con gli accorgimenti in essi adottati, non solo si garantisce il pieno rispetto dell'ambiente, ottenuto grazie ad un sofisticato impianto di depurazione delle acque a circuito chiuso, ma si risponde ad un'esigenza di costante qualità del trattamento. Inoltre il fabbisogno energetico di tutti e tre gli impianti è interamente soddisfatto da un impianto di cogenerazione.

Respect For The Environment Our plastic and brass metallization plants conform to the requirements for Environmental Management Systems ISO 14001, being the most up-to-date and rational development in this field of application. The measures taken make it possible not only to guarantee total respect for the environment, thanks to a sophisticated closed circuit water treatment plant, but also to satisfy a need for constant quality in the treatment. The energy requirements in all three plants, moreover, are supplied entirely by a cogeneration plant.

Vollständigen Umweltschutz Die 3 erst kürzlich in Betrieb genommenen Anlagen für die Kunststoffmetallisierung und Verchromung der Messingkomponenten, die die Anforderungen für das Umweltsystemmanagement ISO 14001 erfüllen, sind die modernsten und rationellsten Anlagen, die im Augenblick für diesen Zweck gebaut werden. Die in ihnen implementierten Systeme garantieren nicht nur einen vollständigen Umweltschutz dank einer hochentwickelten Abwasserreinigungsanlage mit geschlossenem Kreis, sondern treten auch den Anforderungen für eine konstante Produktionsqualität entgegen. Der Energiebedarf der 3 Werke wird vollständig von einer Wärmekraftkopplungsanlage abgedeckt.

Respect de l'environnement Nos 3 unités pour la métallisation des matières plastiques et du laiton sont conformes aux conditions requises pour la gestion des Systèmes Environnementaux ISO 14001 et est ce que l'on peut réaliser de mieux à ce niveau à l'heure actuelle. Les méthodes adoptées garantissent le respect total de l'environnement grâce à une unité de dépuración des eaux à circuit fermé très sophistiquée, mais satisfont aussi les exigences de qualité constante du traitement. Les besoins énergétiques des trois unités sont également couverts par une unité de cogénération.

Respeto por el medioambiente Nuestras 3 plantas de metalización de Plástico y Latón operan conforme a los requisitos de los Sistemas de Gestión Ambiental ISO 14001, de la manera más moderna y racional actualmente posible. Con los procedimientos adoptados en estas plantas, no sólo se garantiza el pleno respeto por el medioambiente, obtenido gracias a un sofisticado equipo de depuración de agua en circuito cerrado, sino que también se responde a una exigencia constante de calidad en el tratamiento. Además, los requerimientos energéticos de las tres plantas están completamente cubiertos por un equipo de cogeneración.

Наше оборудование для латуни и металлизации пластика, соответствует требованиям, предъявляемым Системой Экологического Менеджмента ISO 14001; они настолько рациональны и современны, насколько это может быть реализовано в настоящее время и в данной цели. Установленные специальные устройства, гарантируют не только полную сохранность окружающей среды, в которых вода проходит через сверхсовременную очистку закрытого цикла, но также отвечают требованиям определённого качества переработки. Кроме того, энергетически все оборудование целиком работает за счет одного устройства подачи электроэнергии и тепла.





I nostri prodotti

Our products - Unsere Produkte - Nos produits
Nuestros productos - наши продукты

I nostri prodotti

Oltre alle docce, Bossini produce innumerevoli accessori per bagno: flessibili, soffioni ed aste murali, solo per citarne alcuni. Ogni prodotto ha le sue particolarità, ma tutti rappresentano una perfetta sintesi tra moderne tecniche di costruzione, design armonioso ed esclusivo, finiture estremamente accurate. Scegliendo un prodotto Bossini avrete la possibilità di personalizzare al massimo grado la vostra soluzione bagno: potrete infatti associare soffioni dalle dimensioni e dalla forma variabile ad un braccio curvo, dritto o squadrato.

Our Products

Besides showers, Bossini also produces innumerable bathroom accessories: flexible tubes, spray-showers and wall rods, to name but a few. While differing in their own specific characteristics, all products are perfect syntheses of modern manufacturing techniques, exclusive harmonious design and extremely accurate finishes. With a Bossini product, you can virtually design your own shower. Various sizes and shapes shower heads can be attached to the straight, curved or squared arm.

Unsere Produkten

Neben den Duschen stellt Bossini zahlreiche Badaccessoires her: Schläuche, Brausen und Wandstangen, um nur einige zu nennen. Jedes Produkt zeichnet sich durch seine besonderen Merkmale aus, aber alle stellen eine perfekte Synthese von modernen Konstruktionstechniken, einem harmonischen und exklusiven Design und extrem erlesenen Ausführungen dar. Die Bossini-Produkte geben Ihnen die Möglichkeit, Ihr Badezimmer individuell ganz nach Ihren Wünschen zu gestalten: Sie können Brausen in unterschiedlicher Größe und Form mit einem gebogenen, geraden oder rechteckigen Arm kombinieren

Nos produits

Bossini produit des douches, mais aussi de nombreux accessoires pour salle de bains: tubes flexibles, pommes de douche et tiges murales, pour n'en citer que quelques-uns. Chaque produit possède ses caractéristiques, mais ils représentent tous la synthèse parfaite entre les techniques de construction modernes, le design harmonieux et exclusif et les finitions particulièrement soignées. En choisissant un produit Bossini, vous aurez la possibilité de personnaliser au mieux votre solution salle de bains: en effet, vous pouvez associer des pommes de douche aux dimensions et formes variables à un bras courbé, droit ou carré.

Nuestros productos

Además de las duchas, Bossini produce innumerales accesorios para baño tales como tubos flexibles, rociadores de soporte a pared, sólo para citar algunos. Cada producto tiene sus características propias pero todos representan una síntesis perfecta entre las tecnologías de construcción modernas, el diseño armonioso y exclusivo y los acabados cuidadosamente elaborados. Eligiendo un producto Bossini tendrás la posibilidad de personalizar al máximo el diseño de vuestro baño: en efecto, podréis asociar rociadores de dimensiones y formas variables a un brazo curvo, recto o cuadrado.

Наша продукция

Кроме душевых леек, Bossini изготавливает неисчислимое количество аксессуаров для ванной, вот только некоторые: шланги, души и настенные штанги. Каждое изделие имеет свои особенности, а все вместе представляют исключительное единение современных конструктивных технологий, гармоничного исключительного дизайна и безукоризненной финальной отделки. Выбирая продукцию Bossini, Вы имеете возможность максимально персонализировать решение Вашей ванной комнат. Например: выбрав из разнообразия форм и размеров душ, объединить его с изогнутой, прямой или квадратной рукояткой.

Materiali

Materials - Materialien - Matériels - Materiales - Материалы



030

ABS - BRASS - STAINLESS STEEL



035

ABS



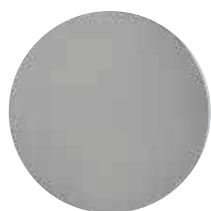
083

ABS - BRASS - STAINLESS STEEL



075

STAINLESS STEEL



094

ABS - BRASS - STAINLESS STEEL



095

ABS - BRASS



021

ABS - BRASS - STAINLESS STEEL



043

ABS - BRASS - STAINLESS STEEL



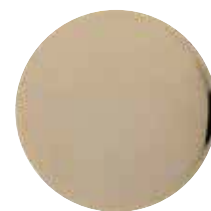
085

ABS - BRASS - STAINLESS STEEL



086

ABS - BRASS - STAINLESS STEEL



029

ABS - BRASS - STAINLESS STEEL



022

ABS - BRASS - STAINLESS STEEL



047

ABS - BRASS - STAINLESS STEEL



070

ABS - BRASS



045

ABS - BRASS - STAINLESS STEEL



073

ABS - BRASS - STAINLESS STEEL

Finiture

Finishings - Ausführungen - Finitions - Acabados - Цвет покрытия

030

Cromo
Chrome
Chrom
Chrome
Cromo
хром

035

Satinato
Mat
Velour
Mat
Satinado
античная бронза

083

Cromo nero
Black chrome
Schwarz-Chrom
Chrome noir
Cromo negro
Черный хром

075

Acciaio spazzolato opaco
Mat brushed nickel
Edelmatt
Acier satiné mat
Acero satinado mate
Сталь браш. матовая

094

Nichel spazzolato
Satin nickel
Satin Nickel
Nickel satiné
Niquel satinado
никель шлифованный

095

Nichel lucido
Polished nickel
Glanz Nickel
Nickel brillant
Niquel brillante
никель полированный

021

Oro
Gold
Gold
Or
Oro
золотой

043

Oro satinato
Satinated gold
Gold matt
Or mat
Oro satinado
Сатинированное золото

085

Oro rosa
Pink gold
Gold rosenrot
Or rose
Oro rosado
Розовое золото

086

Oro rosa spazzolato
Pink gold satin
Gold rosenrot matt
Or rose mat
Oro rosado satinado
Розовый золотой атлас

029

Ottone lucido
Polished brass
Poliertes Messing
Laiton poli
Latón brillante
Полированная латунь

022

Ottone antico/Bronzo
Antique brass/Bronze
Altes Messing/Bronze
Vieux laiton/Bronze
Latón antiguo/Bronze
античная бронза

047

Rame antico
Antique copper
Alte Kupfer
Vieux cuivre
Cobre antiguo
античная медь

070

Nichel spazzolato opaco
Mat satinated nickel
Matt geburstet Nickel
Nickel brossé mat
Nickel satinado mate
Матовый сатинированный никель

045

Bianco opaco
Mat white
Mat weiss
Blanc mat
Blanco mate
белый матовый

073

Nero opaco
Mat black
Mat schwarz
Noir mat
Negro mate
черный матовый

Code	Finitura	Finishing	Ausführung	Finition	Acabado	Цвет покрытия
001	nero	black	schwarz	noir	negro	черный
013	bianco	white	weiss	blanc	blanco	белый
020	acrilico trasp.	clear	transparent	transparent	transparente	прозрачный
023	anodizzato	anodized	aloxiert	anodisé	anodizado	анодированный
032	grezzo	raw	roh	brut	bruto	необработанный
101	nero-cromo	black-chrome	schwarz-chrom	noir-chromé	negro-cromo	черный/хром
102	argento-cromo	silver-chrome	silber-chrom	argent-chromé	satin-cromo	серебро/хром
113	bianco-cromo	white-chrome	weiss-chrom	blanc-chromé	blanco-cromo	белый/хром
*119	cromo	chrome	chrom	chromé	cromo	хром
120	acrilico-cromo	clear-chrome	transp.-chrom	transp.-chromé	transp.-cromo	прозрачный/хром
130	cromo-oro	chrome-gold	chrom-gold	chromé-or	cromo-oro	хром/золото
135	satinato-cromo	mat-chrome	velour-chrom	mat-chromé	satinado-cromo	сатиновый/хром
142	metallizzato	mat	velour	mat	satinado	металлизированный
201	cromo-nero	chrome-black	chrom-schwarz	chromé-noir	cromo-negro	хром/черный
213	cromo-bianco	chrome-white	chrom-weiss	chromé-blanc	cromo-blanco	хром/белый
220	acrilico-oro	clear-gold	transp.-gold	transparent-or	trasparente-oro	прозрачный/золотой
235	cromo-satinato	chrome-mat	chrom-velour	chromé-mat	cromo-satinado	хром/сатиновый
301	nero-oro	black-gold	schwarz-gold	noir-or	negro-oro	черный/золотой
313	bianco-oro	white-gold	weiss-gold	blanc-or	blanco-oro	белый/золотой
317	oro-bianco	gold-white	gold-weiss	or-blanc	oro-blanco	золотой/белый
401	oro-nero	gold-black	gold-schwarz	or-noir	oro-negro	золотой/черный
*995	cromo	chrome	chrom	cromo	chromé	хром

*(Solo per set cromato con doccia cromo/satinato - chrome shower set with chr-mat Handshower only - nur für chrom Handbrausen mit chrom-velour Brausenstangen - seulement pour douchettes chromées mat avec barres chromé - solamente para mangos cromo satinado con barras cromo - только для хромированного комплекта с душем хром/сатиновый)

*(Solo per spirale flessibili Stretch-flex cromo - chrome Stretch-Flex hoses Only - nur für chrom Stretch-flex Schläuche - seulement pour flexibles Stretch-flex chromés - solamente para flexibles Stretch-flex cromo - только для шлангов Stretch-flex хром)



Code	Colori LED soffioni	Shower heads LED Color	LED Lichtenfarben	LED Couleurs	LED Colores	Цвета светодиодов
0	bianco	white	weiss	blanc	blanco	белый
1	rosso	red	rot	rouge	rojo	красный
2	blu	blue	blau	bleu	azul	синий
3	verde	green	grün	vert	verde	зеленый
4	arancio	orange	orange	orange	naranja	оранжевый

LED Color	0 Bianco / White
LED Color	1 Rosso / Red
LED Color	2 Blu / Blue
LED Color	3 Verde / Green
LED Color	4 Arancio / Orange

LEGENDA

Symbol Key - Zeichenerklärung - Légende - Leyenda - Спецификация

Simboli - Symbols - Symbole - Symboles - Símbolos - Символы:



Facile pulizia dal calcare. Prodotti dotati del sistema "Easy-Clean" con ugelli in gomma.

Easy-Clean Spray Pattern. Products featuring "Easy-Clean" rubber nozzles.

Selbstreinigender Strahl. Produkte mit „Easy-Clean“ Gummidüsen.

Système anticalcaire autonettoyant. Produits caractérisés par le système "Easy-Clean" avec picots en caoutchouc.

Sistema autolimpiante de fácil limpieza de la cal. Producto con difusores de goma "Easy-clean".

Легкая очистка от отложений. Продукция оснащенная системой "Easy-Clean" имеет диффузоры из резины.

Per sfruttare l'acqua con maggior efficacia, la misceliamo con l'aria. Il sistema FitAir consente di ridurre il consumo idrico pur garantendo il massimo comfort.

To use water more effectively, we blend it with the air. The FitAir system reduces water consumption while maintaining high shower comfort.

FitAir ist eine Technik, die durch Beimischung von Luft Wasser spart. Die FitAir System reduziert den Wasserverbrauch und garantiert maximalen Komfort.

Pour exploiter l'eau plus efficacement, le mélanger avec l'air. Le système de FitAir réduit la consommation d'eau, en conservant un grand confort de la douche.

Para aprovechar el agua de manera más eficaz, se mezclan con el aire. El sistema FitAir reduce el consumo de agua y garantiza el máximo confort.

Для наиболее эффективного использования воды, ее смешивают с воздухом. Система FitAir позволяет сократить потребление водных ресурсов гарантируя максимальный комфорт.



Risparmiare acqua ed energia senza perdita di comfort. Prodotti Risparmio Acqua fino al 50%.

Saving water and energy without loss of comfort. Water Saving Products up to 50%.

Wasser und Energie sparen ohne Komfortverlust. Wassersparen Produkte bis zu 50%.


Economiser l'eau et de l'énergie sans perte de confort. Produits Economiseur d'eau jusqu'à 50%.


El ahorro de agua y energía sin pérdida de confort. Productos ahorro de agua hasta un 50%.


Экономить воду и электроэнергию без потери комфорта. Продукция для экономии воды до 50%.



Prodotti per bassa pressione di acqua
Low pressure products
Produkte für niedrigen Wasserdruck
Produits pour basse pression
Productos para baja presión
Продукция для низкого напора воды

 Music
Il prodotto integra un impianto audio
The product has an audio system
Die Produkte beinhaltet eine Hi-Fi-Anlage
Le produit est équipée d'une installation audio
El producto integra un equipo de audio
Модель с встроенным аудио устройством

 Light
Soffioni con Luci LED
Showerheads with LED Lights
Kopfbrause mit LED-Leuchten
Douche de tête avec LED lumières
Rociadores con ingrado luces LED
Душевые лейки со светодиодами LED

 Packaging "Box":
Scatola a colori
Four-Color box
Vierfarbschachtel
Boite à couleurs
Caja con diseños
Коробка с цветным изображением

 Packaging "Standard":
Imballo a perdere
Bulk Packing
Verpackung zu verlieren
Emballage vrac
Embalaje industrial
Индустриальная упаковка

Certificazioni prodotti

International Standards

Per BOSSINI la soddisfazione del cliente è il principale obiettivo; prioritario è l'impegno a offrire sempre prodotti e servizi di elevata qualità. L'attenta scelta delle materie prime e il rigoroso controllo di ciascuna fase del processo produttivo assicurano un prodotto affidabile, dalle grandi prestazioni.

For BOSSINI, customer satisfaction is the main objective; our commitment to always offer high quality products and services takes top priority. Our reliable products, ensuring great performance, are the result of the careful selection of raw materials and the rigorous control at each stage of the production process.

Das wichtigste Ziel ist für BOSSINI Kundenzufriedenheit; das Bemühen, stets Produkte und Leistungen höchster Qualität anzubieten, hat Priorität. Die sorgfältige Auswahl der Ausgangsmaterialien und die strenge Überwachung aller Produktionsphasen gewährleisten ein zuverlässiges und leistungsstarkes Produkt.

La satisfaction du client est le principal objectif de BOSSINI car l'offre de produits et de service d'excellente qualité est une priorité absolue. La sélection rigoureuse des matières premières et le contrôle strict de chaque étape du processus de fabrication assurent la production d'un produit extrêmement fiable et performant.

Para BOSSINI, la satisfacción del cliente es el objetivo principal. Nuestra máxima prioridad es cumplir con el compromiso de ofrecer siempre productos y servicios de alta calidad. La fiabilidad de nuestros productos, que garantiza su excelente rendimiento, es el resultado de una selección cuidadosa de las materias primas y de un control riguroso de cada fase del proceso de producción.

Для BOSSINI главной целью является удовлетворение клиентов. Стремление всегда предлагать продукцию и услуги высокого качества – наш основной приоритет. Наша надежная продукция с отличными характеристиками – результат тщательного выбора сырья и строгого контроля на каждом этапе производственного процесса

ACS Attestation de Conformité Sanitaire France	CSTB NF - EN 1112 NF - EN 1113 France	kiwa MEN - EN 1112 MEN - EN 1113 Netherland	IAPMO R&T ANSI / IAPMO A112.18.1 USA UPC USA	CSA INTERNATIONAL CSA B125 ANSI/ NFS-61 ASME A112.18.1 Canada	WELS Australia AS/NZS 3662:2010 Clause 2.1.3 Australia	WaterMark AS/NZS 3662:2010 Performance of Shower Bathing Australia	WELS Singapore by SEC and PUB. Clause 5.1 and Appendix B of AS/NZS 3662 Singapore	GSEN HYGIENE Certificate Russia
---	---	---	--	--	---	--	---	---

Certificazioni aziendali

Certificate



Bossini è certificata secondo le norme UNI EN ISO 9001-2008, ISO/TS 16949:2009 per i Sistemi di Gestione per la Qualità ed ISO 14001-2015 per i Sistemi di Gestione Ambientale, operando nel rispetto dei massimi standard qualitativi.

The Bossini Company holds the Quality System Certificate UNI EN ISO 9001-2008, ISO/TS 16949:2009 as well as the Environmental Management System certification ISO 14001-2015. Its manufacturing process is compliant with the highest quality standards.

Bossini ist nach UNI EN ISO 9001-2008, ISO/TS 16949:2009 und ISO 14001-2015 zertifiziert und produziert entsprechend den höchsten Qualitätsstandards.

Bossini est certifié UNI EN ISO 9001-2008, ISO/TS 16949:2009 et ISO 14001-2004 produit selon les plus hauts niveaux de qualité.

Calidad Bossini ha obtenido la certificación UNI EN ISO 9001-2008, ISO/TS 16949:2009 y ISO ISO 14001-2004 y produce siguiendo los estándares más altos de calidad.

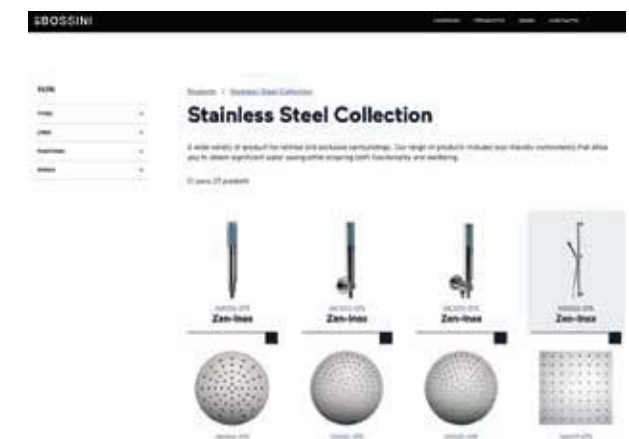
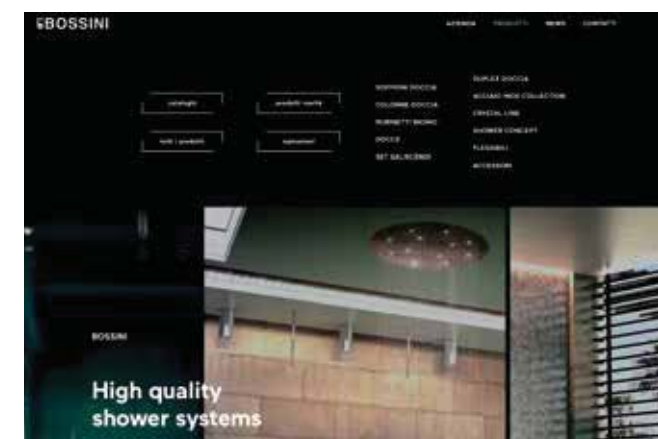
Bossini сертифицирована в соответствии с нормативами UNI EN ISO 9001-2008, ISO/TS 16949:2009 для Систем Менеджмента Качества и ISO 14001-2015 для Систем Экологического Менеджмента, действуя в соответствии с самыми высокими стандартами качества.



NEW WEBSITE LAUNCH

CHECK OUT our website NEW CONCEPT

www.bossini.it



www.bossini.it



Bracci e Soffioni

Shower heads and arms

Kopfbrausen und Brausenarme

Douches de tête et bras

Rociadores y brazos de ducha

Душевые лейки и крепления

DREAM MULTIFUNCTION

RGB LED LIGHTS CROMOTHERAPY

H38905 570 x 470 mm min 16 L/min	H38906 570 x 470 mm min 16 L/min	H38907 570 x 470 mm min 16 L/min	H38935 570 x 470 mm min 16 L/min	H38908 570 x 470 mm min 16 L/min	H38909 570 x 470 mm min 16 L/min

LED LIGHTS

H38915 570 x 470 mm min 16 L/min	H38916 570 x 470 mm min 16 L/min	H38917 570 x 470 mm min 16 L/min	H38940 570 x 470 mm min 16 L/min	H38918 570 x 470 mm min 16 L/min	H38919 570 x 470 mm min 16 L/min

NO LIGHTS

H38925 570 x 470 mm min 16 L/min	H38926 570 x 470 mm min 16 L/min	H38927 570 x 470 mm min 16 L/min	H38930 570 x 470 mm min 16 L/min	H38928 570 x 470 mm min 16 L/min	H38929 570 x 470 mm min 16 L/min

RGB LED LIGHTS CROMOTHERAPY

H37455 570 x 470 mm min 16 L/min	H37450 470 x 370 mm min 14 L/min	H37456 470 x 470 mm min 16 L/min	H37451 370 x 370 mm min 14 L/min	H37457 Ø 470 mm min 16 L/min	H37452 Ø 370 mm min 14 L/min

LED LIGHTS

H37395 570 x 470 mm min 16 L/min	H37396 470 x 370 mm min 14 L/min	H37453 470 x 470 mm min 16 L/min	H37397 370 x 370 mm min 14 L/min	H37454 Ø 470 mm min 16 L/min	H37398 Ø 370 mm min 14 L/min

NO LIGHTS

H38391 570 x 470 mm min 16 L/min	H38387 470 x 370 mm min 14 L/min	H38459 470 x 470 mm min 16 L/min	H38381 370 x 370 mm min 14 L/min	H38458 Ø 470 mm min 16 L/min	H38380 Ø 370 mm min 14 L/min

DREAM XL

RGB LED LIGHTS CROMOTHERAPY

W10373 1000 x 1000 mm min 20 L/min	W10372 1000 x 500 mm min 20 L/min	W10374 Ø 1000 mm min 20 L/min

LED LIGHTS

W10383 1000 x 1000 mm min 20 L/min	W10382 1000 x 500 mm min 20 L/min	W10384 Ø 1000 mm min 20 L/min

NO LIGHTS

W10376 1000 x 1000 mm min 20 L/min	W10375 1000 x 500 mm min 20 L/min	W10377 Ø 1000 mm min 20 L/min

DREAM NEB

RGB LED LIGHTS CROMOTHERAPY

H38661 570 x 470 mm min 16 L/min

LED LIGHTS

H38671 570 x 470 mm min 16 L/min

NO LIGHTS

H38657 570 x 470 mm min 16 L/min

PARIS

	I01608 570 x 470 mm min 16 L/min		I01606 - 670 x 670 mm min 16 L/min		I01602 - Ø 570 mm min 16 L/min
	I01607 470 x 370 mm min 14 L/min		I01605 - 570 x 570 mm min 16 L/min		I01601 - Ø 470 mm min 16 L/min
			I01604 - 470 x 470 mm min 14 L/min		I01600 - Ø 370 mm min 14 L/min
			I01603 - 370 x 370 mm min 14 L/min		

OKI-CUBE FLAT

I01723 260 x 260 mm min 9 L/min	I00723 260 x 260 mm min 9 L/min	I00717 260 x 260 mm min 9 L/min	I01724 Ø 290 mm min 9 L/min	I00724 Ø 290 mm min 9 L/min	I00718 Ø 290 mm min 9 L/min

DREAM H35

H35369G 500 x 400 mm	H35363G 400 x 400 mm	H35360G Ø 400 mm
H35370G 400 x 300 mm	H35365G 300 x 300 mm	H35362G Ø 300 mm

DREAM H75

H75370J 400 x 300 mm	H75363J 400 x 400 mm	H75360J Ø 400 mm
H75370I 400 x 300 mm	H75365I 300 x 300 mm	H75362I Ø 300 mm

PARIS H29



PARIS H77



SYNCRO RGB LED LIGHTS
CHROMOTHERAPY



SYNCRO



SYNCRO RENOVATION



AQUAVOLO



MANHATTAN



SIDNEY



OKI-DINAMIC-CUBE INOX



COSMO



TWIGGY



TWIGGY



NEBULIZAIR



OKI



CUBE



OKI RENOVATION



CUBE RENOVATION



DINAMIC - ELIOS - AGUA



LIBERTY



RETRO



Dream Multifunction

RGB Led Lights Cromotherapy



Soffioni Dream/2-3-4 funzioni con luci LED RGB, trasformatore a basso voltaggio, tastiera di controllo per cromoterapia e flessibile di alimentazione acqua per installazione a controsoffitto

Dream/2-3-4 function shower heads with RGB LED lights, low voltage transformer, control keyboard for cromotherapy and flexible hose for water connection for false ceiling installation

Kopfbrausen Dream/2-3-4 Funktionen mit RGB LED Lichtern, Niederspannungstrafo, Steuertastenfeld für Cromotherapie und Versorgungsschlauch für Montage an der Zwischendecke

Plafonds de douche Dream/2-3-4 jets avec lumières LED RGB, transformateur à bas voltage, clavier de contrôle pour cromothérapie et flexible pour l'alimentation d'eau. Installation à faux plafond

Rociadores Dream/2-3-4 posiciones con luces LED RGB, transformador de seguridad, teclado de control para cromoterapia y tubo flexible de alimentación de agua para instalación falso techo

Душевые лейки Dream/2-3-4 функциями, светодиодами LED RGB, трансформатором низкого напряжения, блоком управления для Cromoterapia и гибкой подводкой для подключения к водоснабжению. Установка в подвесной потолок



Pioggia
Wide rain spray



Cascata
Cascade spray



Cascata pettine
Rain waterfall spray



Nebulizzato
Mist spray



Kneipp



Tastiera di comando cromoterapia: Accensione delle luci LED e controllo dei colori mediante la tastiera di comando a tenuta stagna

Cromotherapy control keyboard: LED lights lighting and colour adjustment through the waterproof control keyboard

Farbtherapie-Bedientastatur: LED-Leuchten Einschaltung und Farbenkontrolle durch die wasserdichte Bedientastatur

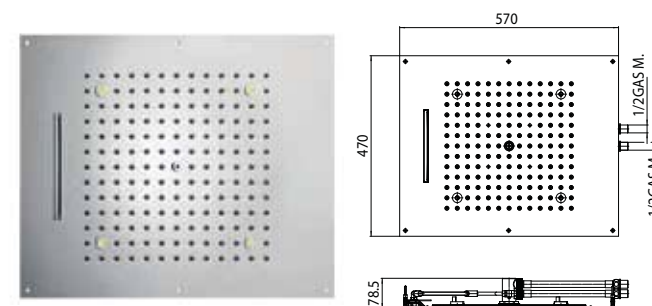
Clavier de commande chromothérapie: Allumage des LED et gestion des couleurs par le clavier de commande étanche

Teclado de mando de cromoterapia: Iluminación de las luces LED y control de los colores mediante un teclado de mando estanco

Блок управления cromoterapia: Включение светодиодов LED и контроль цветов, при помощи герметично запаянного блока управления.

H38905 - DREAM/2 - 2 SPRAYS

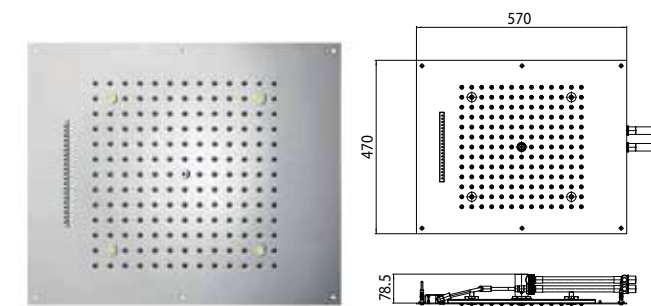
RGB LIGHTS CROMOTHERAPY



Codice/Code	Misura/Size	Led	Finitura/Finish	Portata acqua/ Water flow
H38905	570 x 470 mm	4	030 cromo/chrome	min 16 L/min

H38906 - DREAM/2 - 2 SPRAYS

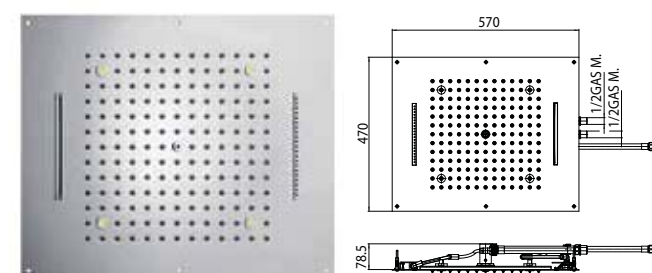
RGB LIGHTS CROMOTHERAPY



Codice/Code	Misura/Size	Led	Finitura/Finish	Portata acqua/ Water flow
H38906	570 x 470 mm	4	030 cromo/chrome	min 16 L/min

H38907 - DREAM/3 - 3 SPRAYS

RGB LIGHTS CROMOTHERAPY

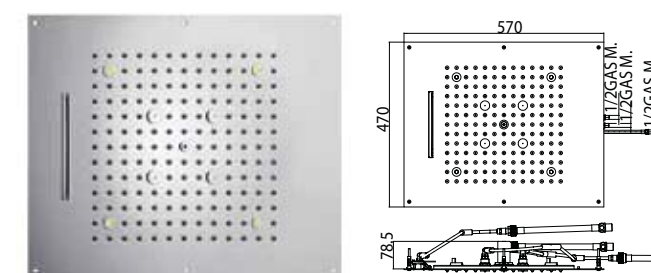


Codice/Code	Misura/Size	Led	Finitura/Finish	Portata acqua/ Water flow
H38907	570 x 470 mm	4	030 cromo/chrome	min 16 L/min

H38935 - DREAM/3 - 3 SPRAYS

RGB LIGHTS CROMOTHERAPY

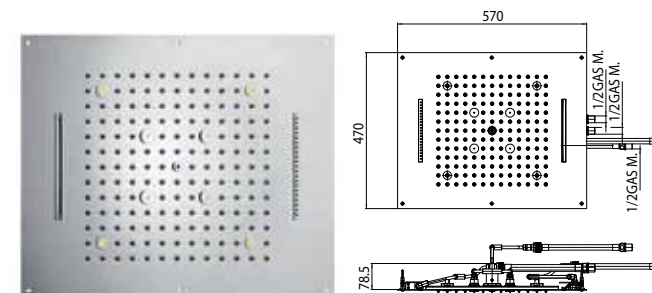
NEW



Codice/Code	Misura/Size	Led	Finitura/Finish	Portata acqua/ Water flow
H38935	570 x 470 mm	4	030 cromo/chrome	min 16 L/min

H38908 - DREAM/4 - 4 SPRAYS

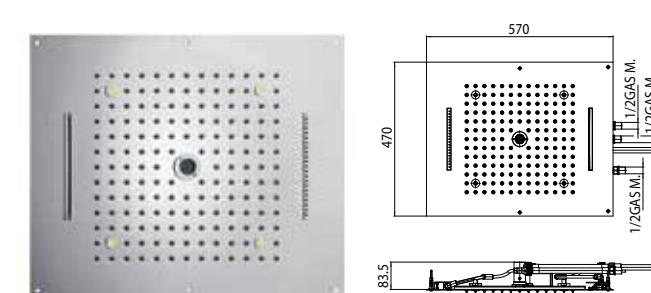
RGB LIGHTS CROMOTHERAPY



Codice/Code	Misura/Size	Led	Finitura/Finish	Portata acqua/ Water flow
H38908	570 x 470 mm	4	030 cromo/chrome	min 16 L/min

H38909 - DREAM/4 - 4 SPRAYS

RGB LIGHTS CROMOTHERAPY



Codice/Code	Misura/Size	Led	Finitura/Finish	Portata acqua/ Water flow
H38909	570 x 470 mm	4	030 cromo/chrome	min 16 L/min

Dream Multifunction

Led Lights (1 color)

Soffioni Dream/2-3-4 funzioni con luci LED, trasformatore a basso voltaggio, tastiera di comando LED e flessibile di alimentazione acqua per installazione a controsoffitto. Luci LED 1 colore a scelta

Dream/2-3-4 function shower heads with LED lights, low voltage transformer, control keyboard for LED and flexible hose for water connection for false ceiling installation. LED lights 1 color choice

Kopfbrausen Dream/2-3-4 Funktionen mit LED Lichten, Niederspannungstrafo, Steuertastenfeld für LED und Versorgungsschlauch für Montage an der Zwischendecke. LED Lichtung 1 Farbauswahl

Plafonds de douche Dream/2-3-4 jets avec lumières LED, transformateur à bas voltage, clavier de contrôle pour LED et flexible pour l'alimentation d'eau. Installation à faux plafond. Lumière LED 1 choix de couleur

Rociadores Dream/2-3-4 posiciones con luces LED, transformador de seguridad, teclad de control para luz LED y tubo flexible de alimentación de agua para instalación falso techo. Luz LED 1 opción del color

Душевые лейки Dream/2-3-4 с четырьмя функциями со светодиодами LED, трансформатором низкого напряжения, блоком управления для подсветки и гибкой подводкой для подключения к водоснабжению, установка в подвесной потолок. Цвет светодиодов 1 на выбор



Piegia
Wide rain spray



Cascata
Cascade spray



Cascata pettine
Rain waterfall spray



Nebulizzato
Mist spray



Kneipp



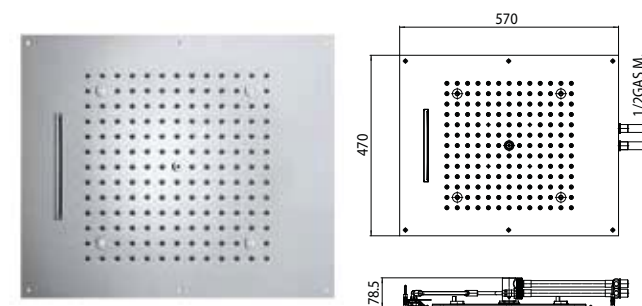
Tastiera di comando: Accensione delle luci LED mediante la tastiera di comando a tenuta stagna
Control keyboard: LED lights lighting through the waterproof control keyboard
Bedientastatur: LED Einschaltung durch die wasserdichte Bedientastatur
Clavier de commande: Allumage des LED par le clavier de commande étanche
Teclado de mando: Iluminación de los LED mediante un teclado de mando estanco
Блок управления: включение светодиодов LED и контроль цветов, при помощи герметично запаянного блока управления

LED Color
LED Color
LED Color
LED Color
LED Color

0 Bianco / White
 1 Rosso / Red
 2 Blu / Blue
 3 Verde / Green
 4 Arancio / Orange

H38915 - DREAM/2 - 2 SPRAYS

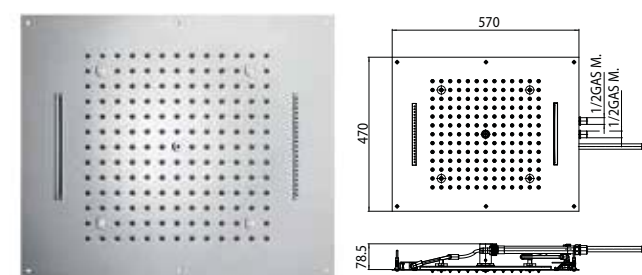
LED LIGHTS



Codice/Code	Misura/Size	Led	Finitura/Finish	Portata acqua/ Water flow
H38915	570 x 470 mm	4	030 cromo/chrome	min 16 L/min

H38917 - DREAM/3 - 3 SPRAYS

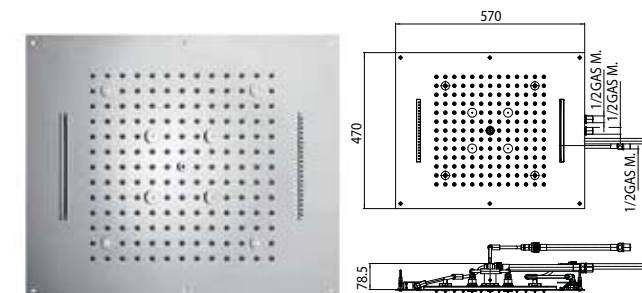
LED LIGHTS



Codice/Code	Misura/Size	Led	Finitura/Finish	Portata acqua/ Water flow
H38917	570 x 470 mm	4	030 cromo/chrome	min 16 L/min

H38918 - DREAM/4 - 4 SPRAYS

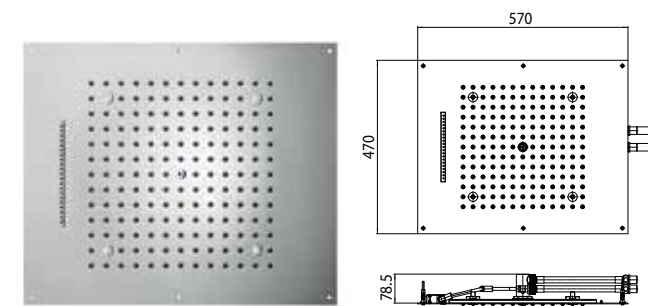
LED LIGHTS



Codice/Code	Misura/Size	Led	Finitura/Finish	Portata acqua/ Water flow
H38918	570 x 470 mm	4	030 cromo/chrome	min 16 L/min

H38916 - DREAM/2 - 2 SPRAYS

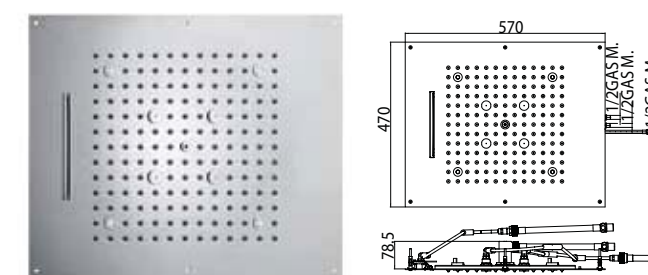
LED LIGHTS



Codice/Code	Misura/Size	Led	Finitura/Finish	Portata acqua/ Water flow
H38916	570 x 470 mm	4	030 cromo/chrome	min 16 L/min

H38940 - DREAM/3 - 3 SPRAYS

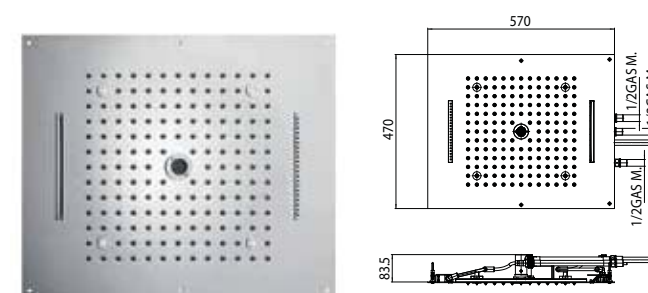
LED LIGHTS



Codice/Code	Misura/Size	Led	Finitura/Finish	Portata acqua/ Water flow
H38940	570 x 470 mm	4	030 cromo/chrome	min 16 L/min

H38919 - DREAM/4 - 4 SPRAYS

LED LIGHTS



Codice/Code	Misura/Size	Led	Finitura/Finish	Portata acqua/ Water flow
H38919	570 x 470 mm	4	030 cromo/chrome	min 16 L/min

Dream Multifunction

Soffioni Dream/2-3-4 funzioni con flessibile di alimentazione acqua per installazione a controsoffitto

Dream/2-3-4 function shower heads, with flexible hose for water connection for false ceiling installation

Kopfbrausen Dream/2-3-4 Funktionen mit Versorgungsschlauch. Montage an der Zwischendecke

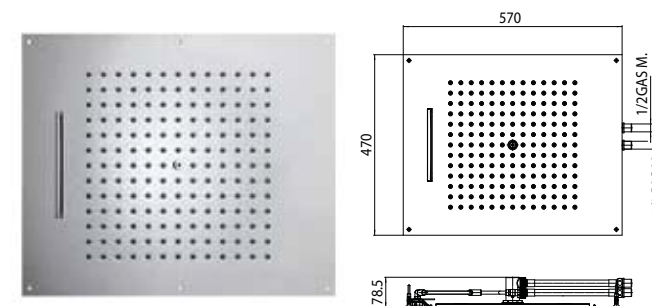
Plafonds de douche Dream/2-3-4 jets avec flexible pour l'alimentation d'eau. Installation à faux plafond

Rociadores Dream/2-3-4 de posiciones con tubo flexible de alimentación de agua. Instalación falso techo

Душевые лейки Dream/2-3-4 функциями для подвесного потолка, с гибким шлангом для водоснабжения

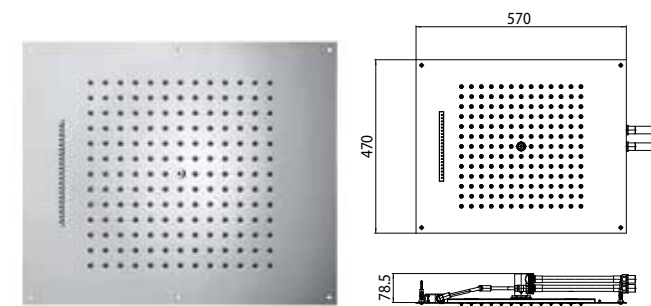


H38925 - DREAM/2 - 2 SPRAYS



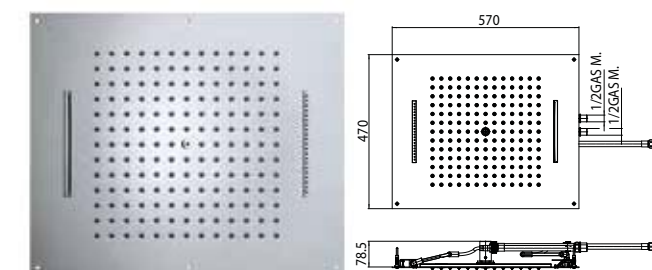
Codice/Code	Misura/Size	Finitura/Finish	Portata acqua/ Water flow
H38925	570 x 470 mm	030 cromo/chrome	min 16 L/min

H38926 - DREAM/2 - 2 SPRAYS



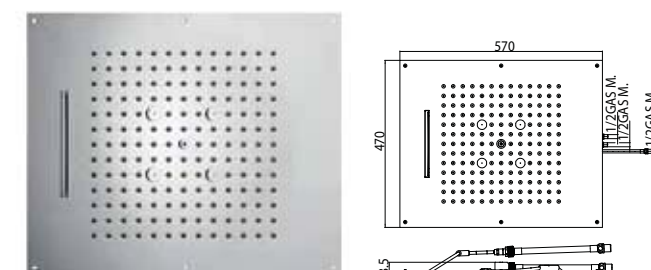
Codice/Code	Misura/Size	Finitura/Finish	Portata acqua/ Water flow
H38926	570 x 470 mm	030 cromo/chrome	min 16 L/min

H38927 - DREAM/3 - 3 SPRAYS



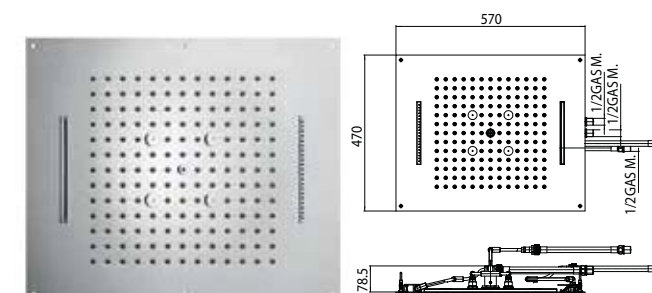
Codice/Code	Misura/Size	Finitura/Finish	Portata acqua/ Water flow
H38927	570 x 470 mm	030 cromo/chrome	min 16 L/min

H38930 - DREAM/3 - 3 SPRAYS



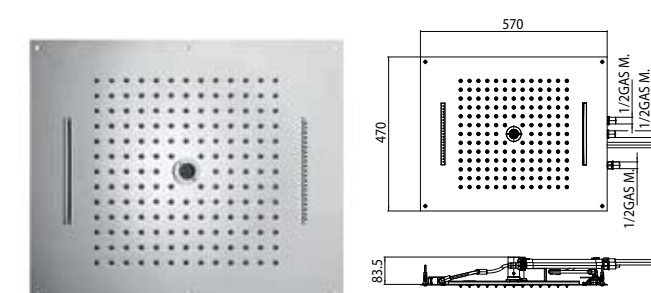
Codice/Code	Misura/Size	Finitura/Finish	Portata acqua/ Water flow
H38930	570 x 470 mm	030 cromo/chrome	min 16 L/min

H38928 - DREAM/4 - 4 SPRAYS



Codice/Code	Misura/Size	Finitura/Finish	Portata acqua/ Water flow
H38928	570 x 470 mm	030 cromo/chrome	min 16 L/min

H38929 - DREAM/4 - 4 SPRAYS



Codice/Code	Misura/Size	Finitura/Finish	Portata acqua/ Water flow
H38929	570 x 470 mm	030 cromo/chrome	min 16 L/min

Dream Neb

Soffioni Dream con luci LED, trasformatore a basso voltaggio, tastiera di comando LED e flessibile di alimentazione acqua per installazione a controsoffitto. Soffione a due funzioni: getto pioggia e getto nebulizzato. Si necessita installare un miscelatore con deviatore a due vie

Dream-Shower heads with LED lights, low voltage transformer, control keyboard for LED and flexible hose for water connection for false ceiling installation. Shower head with 2 functions: rain and mist sprays. Installation of a mixer with 2-ways diverter is required

Kopfbrausen Dream mit LED Lichtern, Niederspannungstrafo, Tastertastenfeld für LED und Versorgungsschlauch für Montage an der Zwischendecke. Kopfbrause mit 2-Funktionen: Regen und Nebel Strahlen. Einbau einer Brausebatterie mit 2-Wege Umstellung ist erforderlich

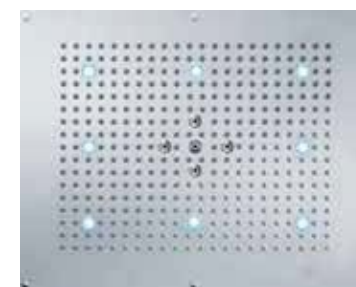
Plafonds de douche Dream avec lumières LED, transformateur à bas voltage, clavier de contrôle pour LED et flexible pour l'alimentation d'eau. Installation à faux plafond. Plafond de douche deux jets: jet pluie et nébulise. À installer avec un mitigeur avec inverseur 2 voies

Rociadores Dream con luces LED, transformador de seguridad, teclado de control para luz LED y tubo flexible de alimentación de agua para instalación falso techo. Rociador a dos posiciones: chorro nebulizado y chorro lluvia. Instalar con un mezclador con desviador de 2 vías

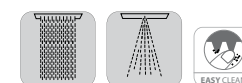
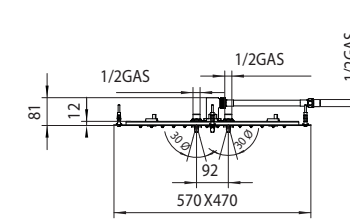
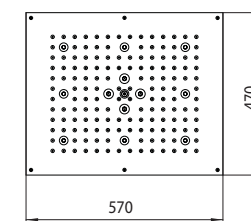
Душевые лейка Dream-со светодиодами LED, трансформатором низкого напряжения, и гибкой подводкой для подключения к водоснабжению, установка в подвесной потолок. Душевая лейка имеет две функции: дождевая и распыляющая струя. Необходимо установить смеситель с переключением на 2 направления



H38661 - DREAM-NEB - 2 SPRAYS RGB LIGHTS CROMOTHERAPY



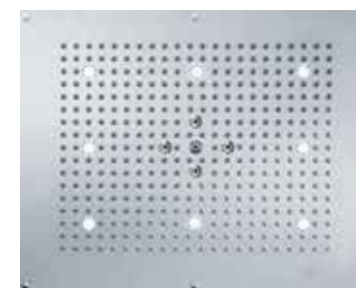
Tastiera di comando / Control keyboard



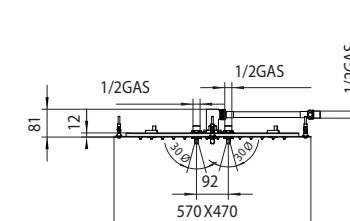
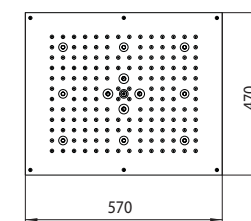
Packaging Box: 1 pz/pcs
15x55x78

Codice/Code	Misura/Size	Led	Finitura/Finish	Portata acqua/ Water flow
H38661	570 x 470 mm	8	030 cromo/chrome	min 16 L/min

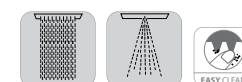
H38671 - DREAM-NEB - 2 SPRAYS LED LIGHTS (1 Color)



Tastiera di comando / Control keyboard



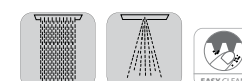
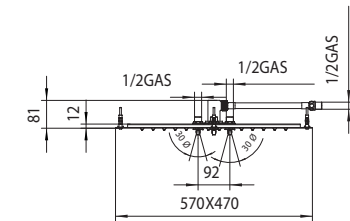
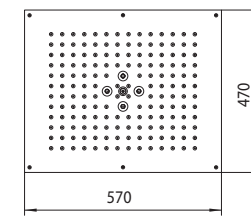
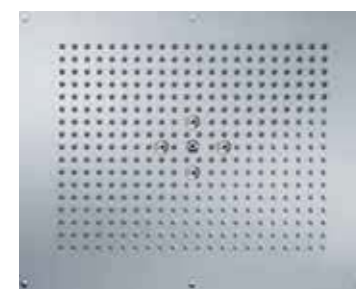
LED Color 0 Bianco / White
LED Color 1 Rosso / Red
LED Color 2 Blu / Blue
LED Color 3 Verde / Green
LED Color 4 Arancio / Orange



Packaging Box: 1 pz/pcs
15x55x78

Codice/Code	Misura/Size	Led	Finitura/Finish	Portata acqua/ Water flow
H38671	570 x 470 mm	8	030 cromo/chrome	min 16 L/min

H38657 - DREAM-NEB - 2 SPRAYS (No lights)



Packaging Box: 1 pz/pcs
15x55x78

Codice/Code	Misura/Size	Finitura/Finish	Portata acqua/ Water flow
H38657	570 x 470 mm	030 cromo/chrome	min 16 L/min

Dream

RGB Led Lights Cromotherapy

Soffioni Dream con luci LED RGB, trasformatore a basso voltaggio, tastiera di controllo per cromoterapia e flessibile di alimentazione acqua. Installazione a controsoffitto

Dream shower heads with RGB LED Lights, low voltage transformer, control keyboard for cromotherapy and flexible house for water connection. False ceiling installation

Kopfbrausen Dream mit RGB LED Lichtern, Niederspannungstrafo, Steuertastenfeld für Cromotherapie und Versorgungsschlauch. Montage an der Zwischendecke

Plafonds de douche Dream avec lumières LED RGB, transformateur à bas voltage, clavier de contrôle pour cromothérapie et flexible pour l'alimentation d'eau. Installation à faux plafond

Rociadores Dream con luces LED RGB, transformador de seguridad, teclado de control para cromoterapia y tubo flexible de alimentación de agua. Instalación falso techo

Душевые лейки Dream со светодиодами LED RGB, трансформатором низкого напряжения, блоком управления для Cromoterapia и гибкой подводкой для подключения к водоснабжению. Установка в подвесной потолок



Tastiera di comando cromoterapia: Accensione delle luci LED e controllo dei colori, mediante la tastiera di comando a tenuta stagna

Cromotherapy control keyboard: LED lights lighting and color adjustment through the waterproof control keyboard

Farbtherapie-Bedientastatur: LED-Leuchten Einschaltung und Farbenkontrolle durch die wasserdichte Bedientastatur

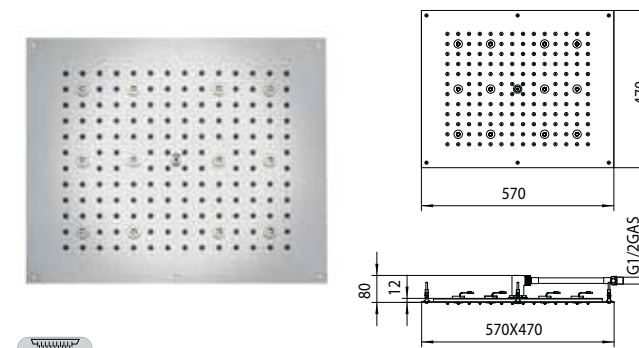
Clavier de commande chromothérapie: Allumage des LED et gestion des couleurs se fait par le clavier de commande étanche

Teclado de mando de cromoterapia: Iluminación de las luces LED y control de los colores mediante un teclado de mando estanco

Блок управления cromoterapia: Включение светодиодов LED и контроль цветов, при помощи герметично запаянного блока управления.

H37455 - DREAM-RECTANGULAR

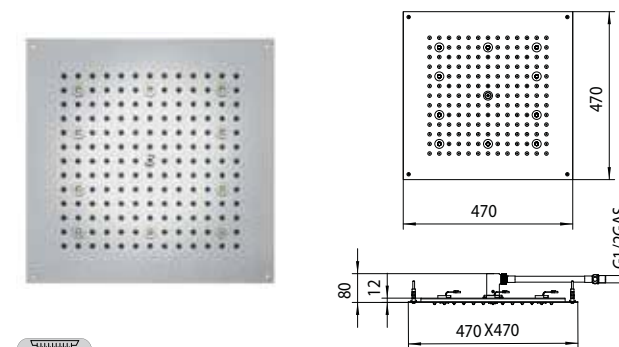
RGB LIGHTS CROMOTHERAPY



Codice/Code	Misura/Size	Led	Finitura/Finish	Portata acqua/ Water flow
H37455	570 x 470 mm	12	030 cromo/chrome	min 16 L/min

H37456 - DREAM-CUBE

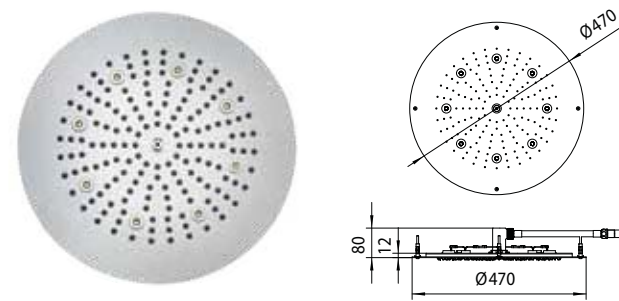
RGB LIGHTS CROMOTHERAPY



Codice/Code	Misura/Size	Led	Finitura/Finish	Portata acqua/ Water flow
H37456	470 x 470 mm	10	030 cromo/chrome	min 16 L/min

H37457 - DREAM-OKI

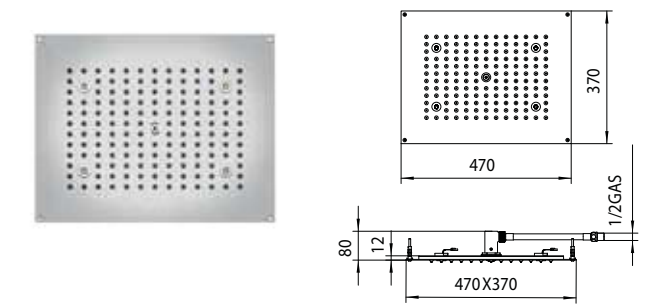
RGB LIGHTS CROMOTHERAPY



Codice/Code	Misura/Size	Led	Finitura/Finish	Portata acqua/ Water flow
H37457	Ø 470 mm	8	030 cromo/chrome	min 16 L/min

H37450 - DREAM-RECTANGULAR

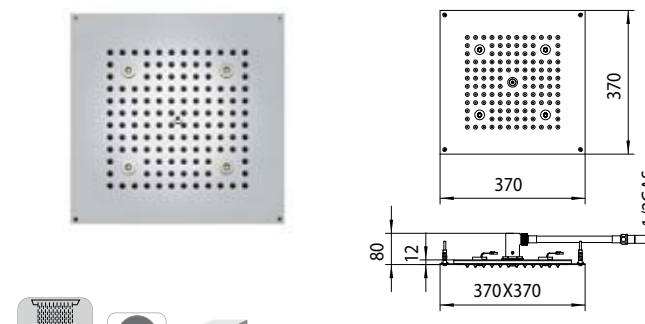
RGB LIGHTS CROMOTHERAPY



Codice/Code	Misura/Size	Led	Finitura/Finish	Portata acqua/ Water flow
H37450	470 x 370 mm	4	030 cromo/chrome	min 14 L/min

H37451 - DREAM-CUBE

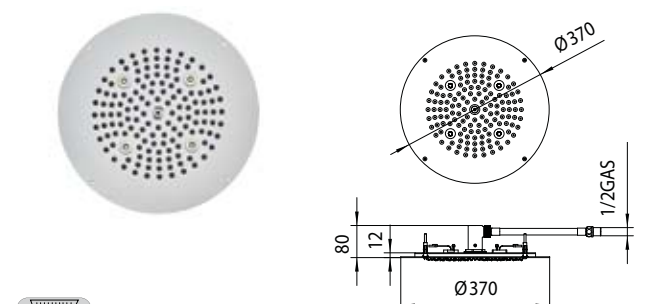
RGB LIGHTS CROMOTHERAPY



Codice/Code	Misura/Size	Led	Finitura/Finish	Portata acqua/ Water flow
H37451	370 x 370 mm	4	030 cromo/chrome	min 14 L/min

H37452 - DREAM-OKI

RGB LIGHTS CROMOTHERAPY



Codice/Code	Misura/Size	Led	Finitura/Finish	Portata acqua/ Water flow
H37452	Ø 370 mm	4	030 cromo/chrome	min 14 L/min

Dream

Led Lights (1 color)

Soffioni Dream con luci LED, trasformatore a basso voltaggio, tastiera di controllo e flessibile di alimentazione acqua. Installazione a controsoffitto. Luci LED 1 colore a scelta

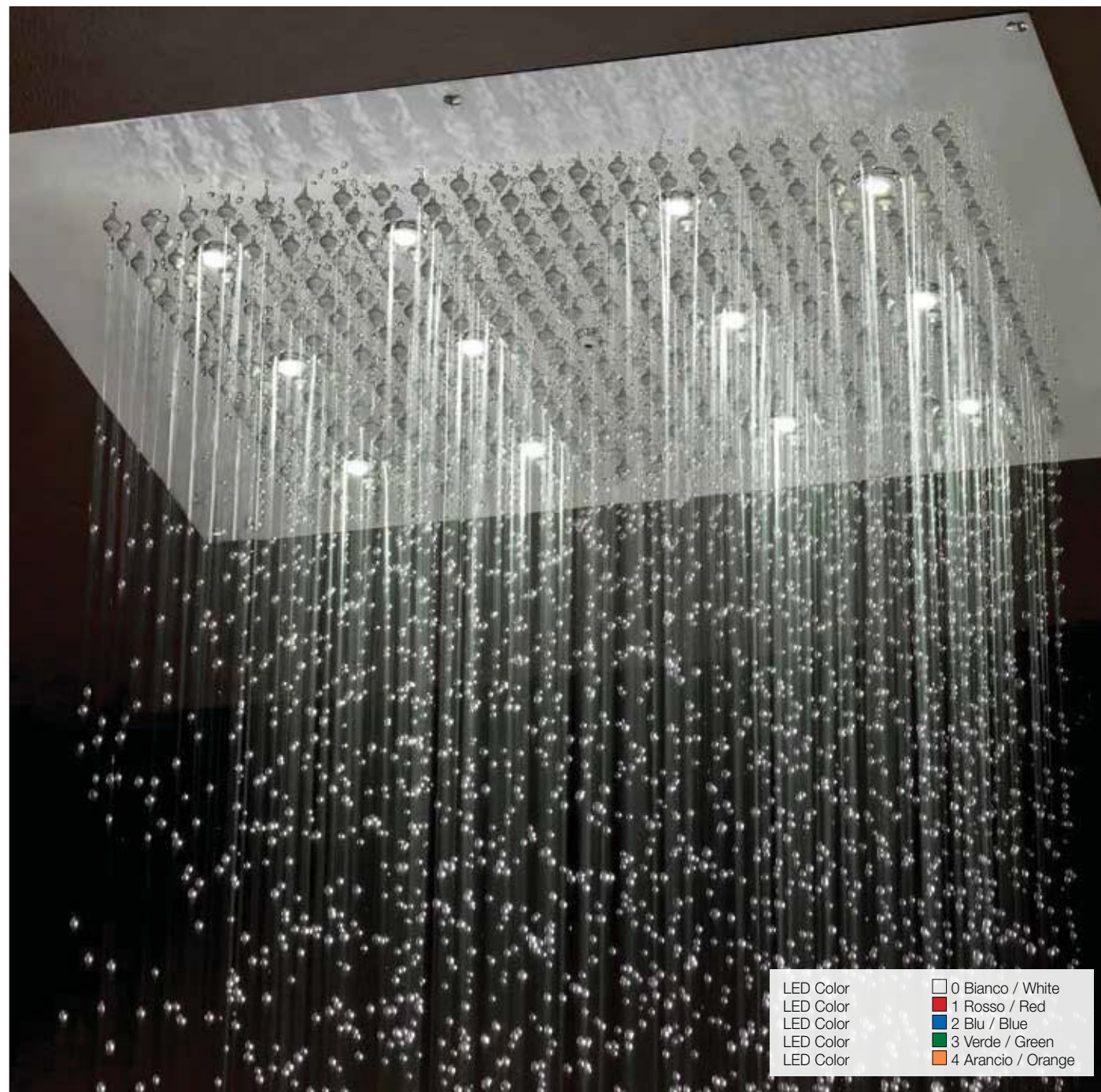
Dream shower heads with LED lights, low voltage transformer, control keyboard and flexible house for water connection. False ceiling installation. LED lights 1 color choice

Kopfbrausen Dream mit LED Lichtern, Niederspannungstrafo, Steuertastenfeld und Versorgungsschlauch. Montage an der Zwischendecke. LED Lichtung 1 Farbauswahl

Plafonds de douche Dream avec lumières LED, transformateur à bas voltage, clavier de contrôle et flexible pour l'alimentation d'eau. Installation à faux plafond. Lumière LED 1 choix de couleur

Rociadores Dream con luces LED, transformador de seguridad, teclado de control y tubo flexible de alimentación de agua. Instalación falso techo. Luz LED 1 opción del color

Душевые лейки Dream со светодиодами LED, трансформатором низкого напряжения, блоком управления и гибкой подводкой для подключения к водоснабжению. Установка в подвесной потолок. Цвет светодиодов 1 на выбор



LED Color	0 Bianco / White
LED Color	1 Rosso / Red
LED Color	2 Blu / Blue
LED Color	3 Verde / Green
LED Color	4 Arancio / Orange



Tastiera di comando: Accensione delle luci LED mediante la tastiera di comando a tenuta stagna

Control keyboard: LED lights lighting through the waterproof control keyboard

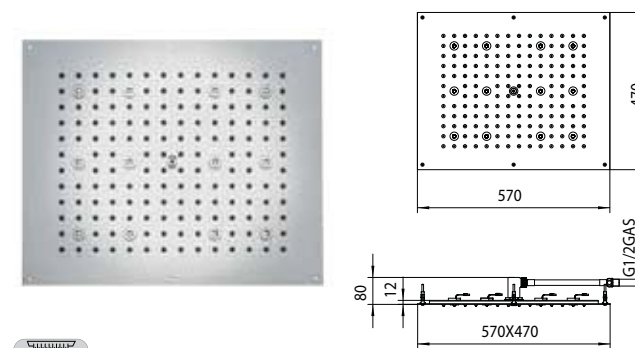
Bedientastatur: LED Einschaltung durch die wasserdichte Bedientastatur

Clavier de commande: Allumage des LED se fait par le clavier de commande étanche

Teclado de mando: Iluminación de los LED mediante un teclado de mando estanco

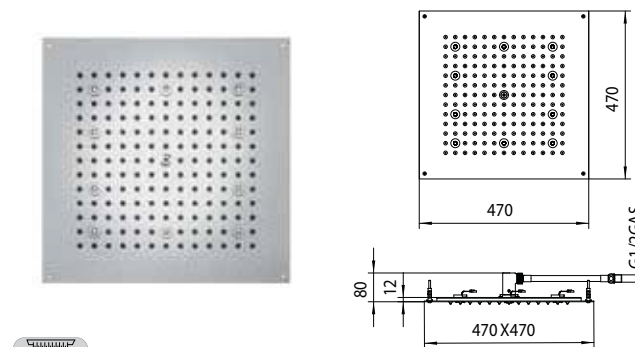
Блок управления: включение светодиодов LED и контроль цветов, при помощи герметично запаянного блока управления

H37395 - DREAM-RECTANGULAR LED LIGHTS (1 Color)



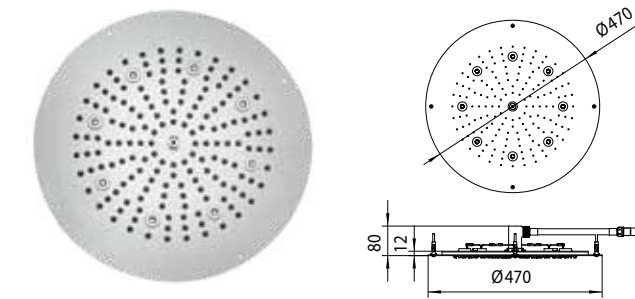
Codice/Code	Misura/Size	Led	Finitura/Finish	Portata acqua/Water flow
H37395	570 x 470 mm	12	030 cromo/chrome	min 16 L/min

H37453 - DREAM-CUBE LED LIGHTS (1 Color)



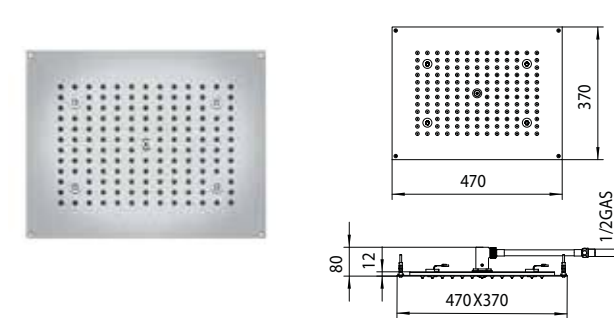
Codice/Code	Misura/Size	Led	Finitura/Finish	Portata acqua/Water flow
H37453	470 x 470 mm	10	030 cromo/chrome	min 16 L/min

H37454 - DREAM-OKI LED LIGHTS (1 Color)



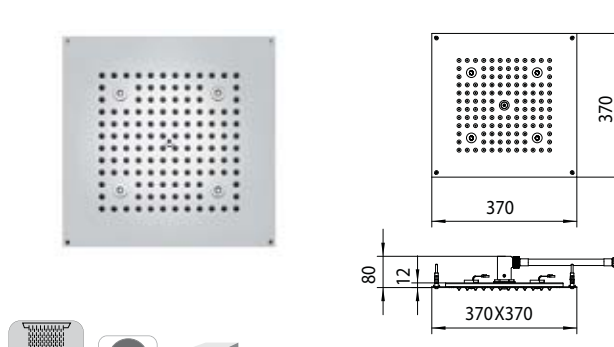
Codice/Code	Misura/Size	Led	Finitura/Finish	Portata acqua/Water flow
H37454	Ø 470 mm	8	030 cromo/chrome	min 16 L/min

H37396 - DREAM-RECTANGULAR LED LIGHTS (1 Color)



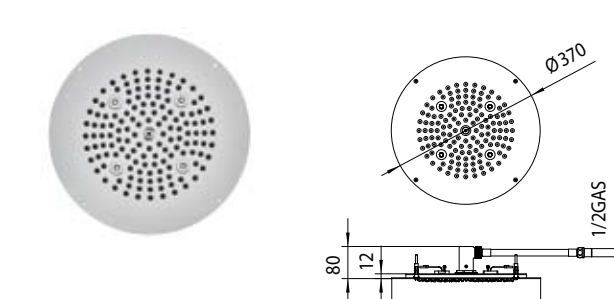
Codice/Code	Misura/Size	Led	Finitura/Finish	Portata acqua/Water flow
H37396	470 x 370 mm	4	030 cromo/chrome	min 14 L/min

H37397 - DREAM-CUBE LED LIGHTS (1 Color)



Codice/Code	Misura/Size	Led	Finitura/Finish	Portata acqua/Water flow
H37397	370 x 370 mm	4	030 cromo/chrome	min 14 L/min

H37398 - DREAM-OKI LED LIGHTS (1 Color)



Codice/Code	Misura/Size	Led	Finitura/Finish	Portata acqua/Water flow
H37398	Ø 370 mm	4	030 cromo/chrome	min 14 L/min

Dream

Soffioni Dream da controsoffitto, con flessibile di alimentazione acqua. Installazione a controsoffitto

Dream shower heads for false ceiling, with flexible house for water connection

Kopfbrausen Dream mit Versorgungsschlauch. Montage an der Zwischendecke

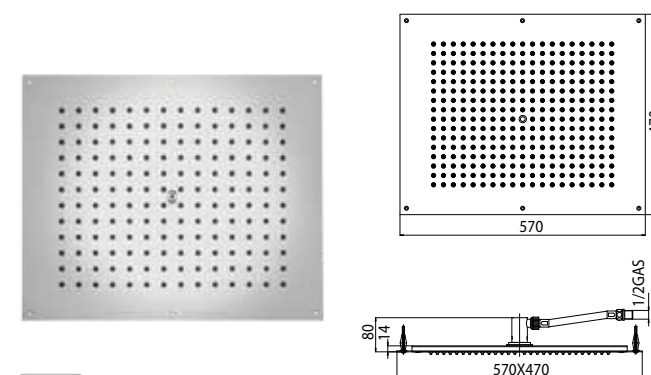
Plafonds de douche Dream avec flexible pour l'alimentation d'eau. Installation à faux plafond

Rociadores Dream con tubo flexible de alimentación de agua. Instalación falso techo

Душевые лейки Dream для установки в подвесной потолок, в комплекте с гибкой подводкой для подключения к водоснабжению

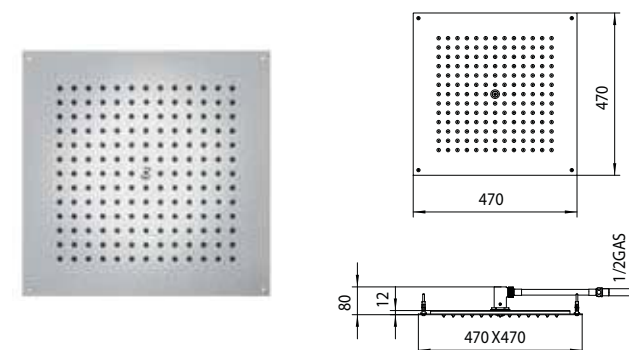


H38391 - DREAM-RECTANGULAR



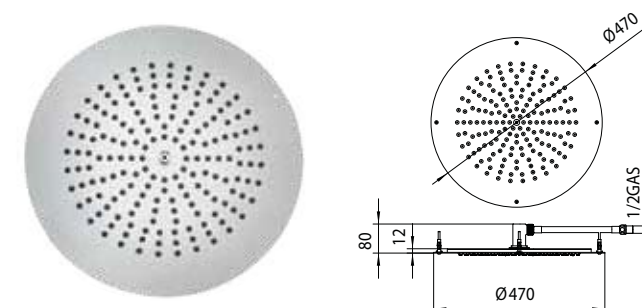
Codice/Code	Misura/Size	Finitura/Finish	Portata acqua/ Water flow
H38391	570 x 470 mm	030 cromo/chrome	min 16 L/min

H38459 - DREAM-CUBE



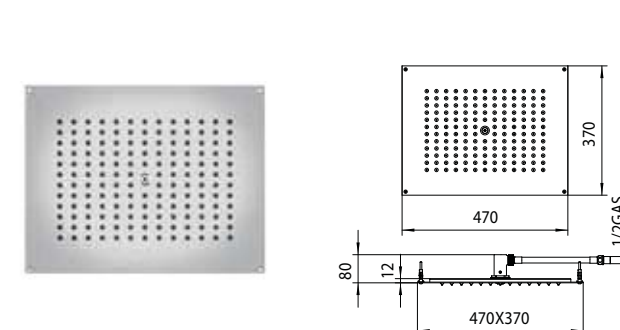
Codice/Code	Misura/Size	Finitura/Finish	Portata acqua/ Water flow
H38459	470 x 470 mm	030 cromo/chrome	min 16 L/min

H38458 - DREAM-OKI



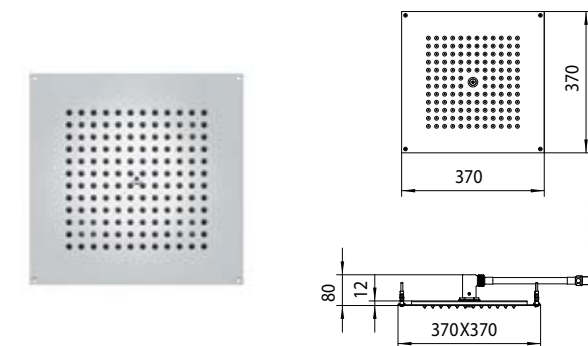
Codice/Code	Misura/Size	Finitura/Finish	Portata acqua/ Water flow
H38458	Ø 470 mm	030 cromo/chrome	min 16 L/min

H38387 - DREAM-RECTANGULAR



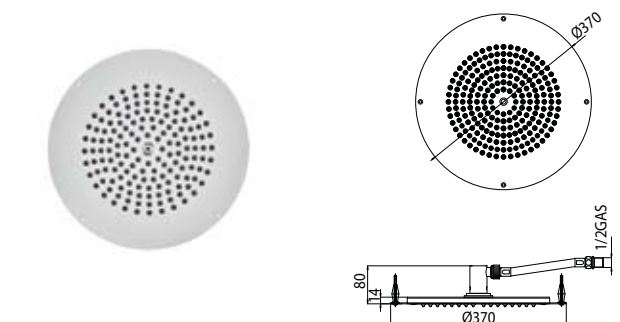
Codice/Code	Misura/Size	Finitura/Finish	Portata acqua/ Water flow
H38387	470 x 370 mm	030 cromo/chrome	min 14 L/min

H38381 - DREAM-CUBE



Codice/Code	Misura/Size	Finitura/Finish	Portata acqua/ Water flow
H38381	370 x 370 mm	030 cromo/chrome	min 14 L/min

H38380 - DREAM-OKI



Codice/Code	Misura/Size	Finitura/Finish	Portata acqua/ Water flow
H38380	Ø 370 mm	030 cromo/chrome	min 14 L/min

Dream XL

RGB Led Lights Cromotherapy

Soffione Dream-XL con 12 luci LED RGB, trasformatore a basso voltaggio, tastiera di comando per cromoterapia e flessibile di alimentazione acqua, per installazione a controsoffitto

Dream-XL shower head with 12 RGB LED lights, low voltage transformer, control keyboard for cromotherapy and flexible house for water connection for false ceiling installation

Kopfbrause Dream-XL mit 12 RGB LED Lichtern, Niederspannungstrafo, Tastertastenfeld für Cromotherapie und Versorgungsschlauch für Montage an der Zwischendecke

Plafond de douche Dream-XL avec 12 lumières LED RGB, transformateur à bas voltage, clavier de contrôle pour cromothérapie et flexible pour l'alimentation d'eau pour installation à faux plafond

Rociador Dream-XL con 12 luces LED RGB, transformador de seguridad, teclado de control para cromoterapia y tubo flexible de alimentación de agua para instalación falso techo

Душевые лейки Dream-XL с 12 светодиодами LED RGB, трансформатором низкого напряжения и блоком управления для Cromoterapia, а также гибкой подводкой для подключения к водоснабжению, установка в подвесной потолок



Tastiera di comando cromoterapia: Accensione delle luci LED e controllo dei colori, mediante la tastiera di comando a tenuta stagna

Cromotherapy control keyboard: LED lights lighting and color adjustment through the waterproof control keyboard

Farbtherapie-Bedientastatur: LED-Leuchten Einschaltung und Farbenkontrolle durch die wasserdichte Bedientastatur

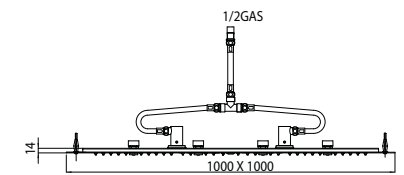
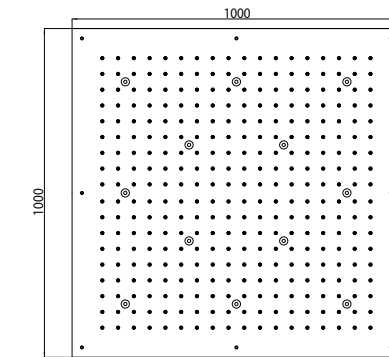
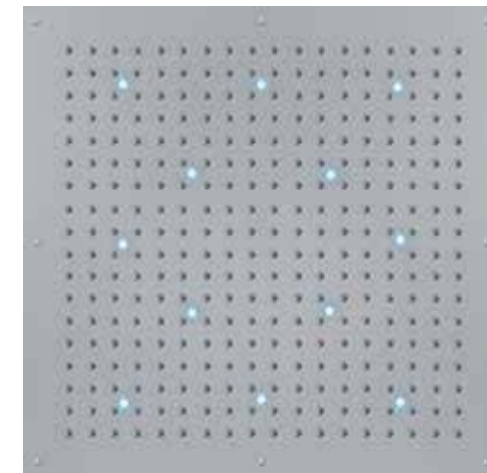
Clavier de commande chromothérapie: Allumage des LED et gestion des couleurs par le clavier de commande étanche

Teclado de mando de cromoterapia: Iluminación de las luces LED y control de los colores mediante un teclado de mando estanco

Блок управления cromoterapia: Включение светодиодов LED и контроль цветов, при помощи герметично запаянного блока управления.

WI0373 - DREAM - XL

RGB LIGHTS CROMOTHERAPY

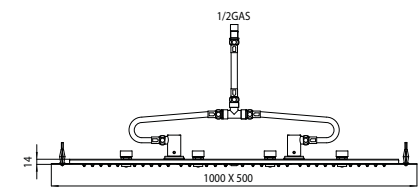
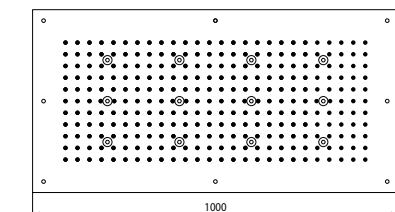
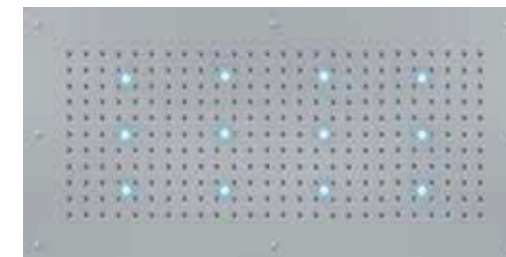


Packaging Box: 1 pz/pcs
18x111,5x111,5

Codice/Code	Misura/Size	Led	Finitura/Finish	Portata acqua/ Water flow
WI0373	1000 x 1000 mm	12	030 cromo/chrome	min 20 L/min

WI0372 - DREAM - XL

RGB LIGHTS CROMOTHERAPY

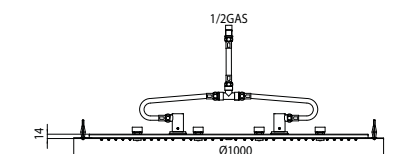
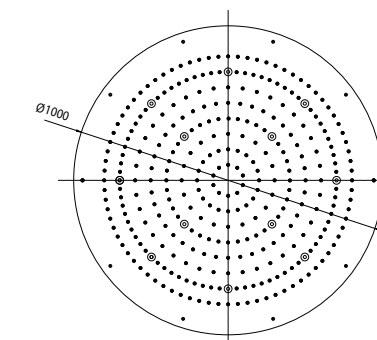


Packaging Box: 1 pz/pcs
18x111,5x111,5

Codice/Code	Misura/Size	Led	Finitura/Finish	Portata acqua/ Water flow
WI0372	1000 x 500 mm	12	030 cromo/chrome	min 20 L/min

WI0374 - DREAM - XL

RGB LIGHTS CROMOTHERAPY



Packaging Box: 1 pz/pcs
18x111,5x111,5

Codice/Code	Misura/Size	Led	Finitura/Finish	Portata acqua/ Water flow
WI0374	Ø 1000 mm	12	030 cromo/chrome	min 20 L/min

Dream XL

Led Lights (1 color)

Soffioni Dream XL con luci LED, trasformatore a basso voltaggio, tastiera di controllo e flessibile di alimentazione acqua. Installazione a controsoffitto. Luci LED 1 colore a scelta

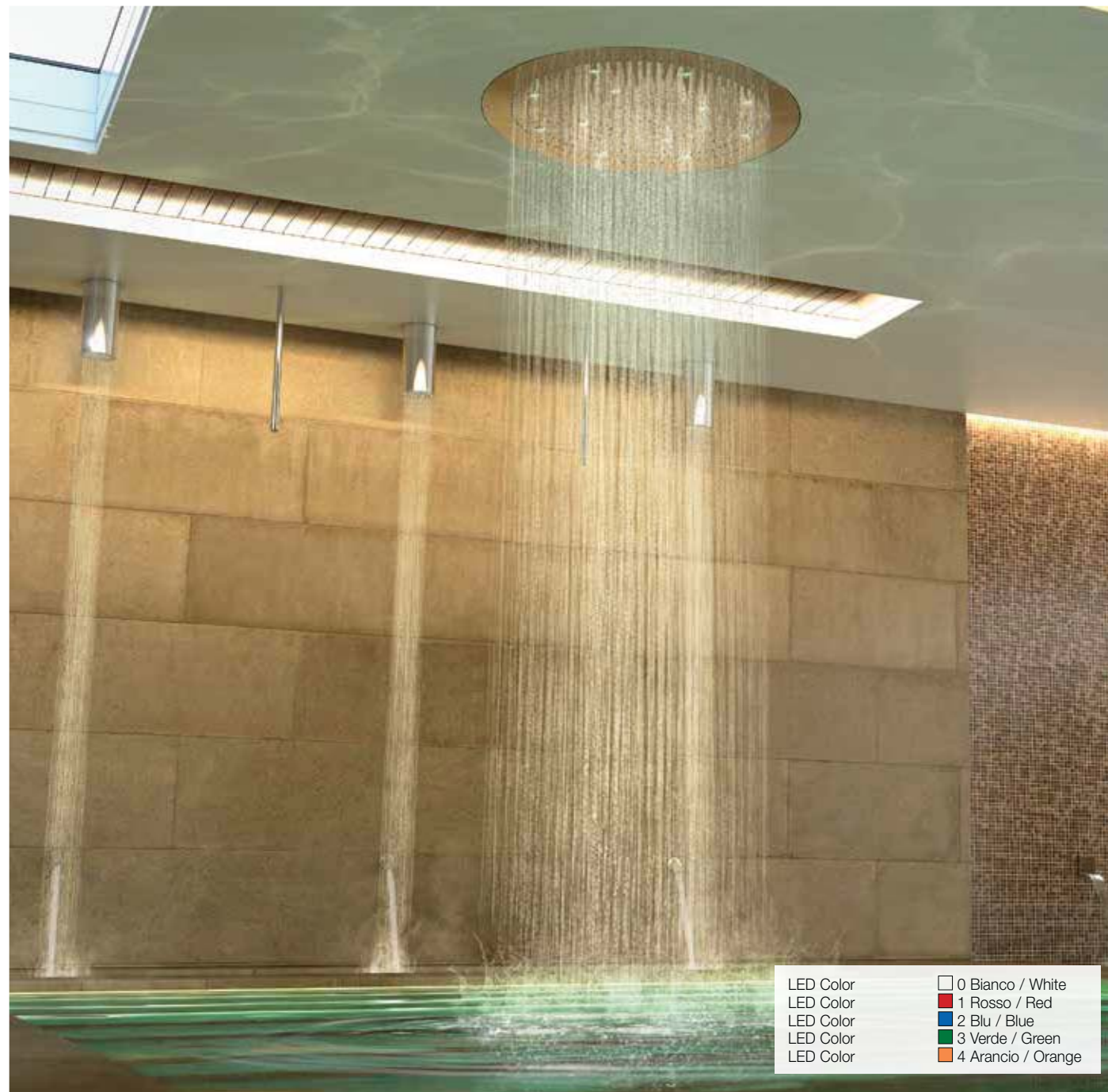
Dream XL shower heads with LED lights, low voltage transformer, control keyboard and flexible water connection. False ceiling installation. LED lights 1 color choice

Kopfbrausen Dream XL mit LED Lichtern, Niederspannungstrafo, Steuertastenfeld und Versorgungsschlauch. Montage an der Zwischendecke. LED Lichtung 1 Farbauswahl

Plafonds de douche Dream XL avec lumières LED, transformateur à bas voltage, clavier de contrôle et flexible pour l'alimentation d'eau. Installation à faux plafond. Lumière LED 1 choix de couleur

Rociadores Dream XL con luces LED, transformador de seguridad, teclado de control y tubo flexible de alimentación de agua. Instalación falso techo. Luz LED 1 opción del color

Душевые лейки Dream XL со светодиодами LED, трансформатором низкого напряжения, блоком управления и гибкой подводкой для подключения к водоснабжению. Установка в подвесной потолок. Цвет светодиодов 1 на выбор



Tastiera di comando: Accensione delle luci LED mediante la tastiera di comando a tenuta stagna

Control keyboard: LED lights lighting through the waterproof control keyboard

Bedientastatur: LED Einschaltung durch die wasserdichte Bedientastatur

Clavier de commande: Allumage des LED par le clavier de commande étanche

Teclado de mando: Iluminación de los LED mediante un teclado de mando estanco

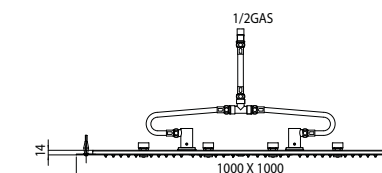
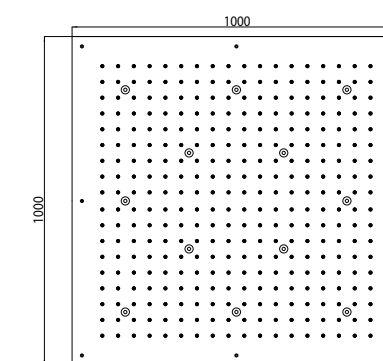
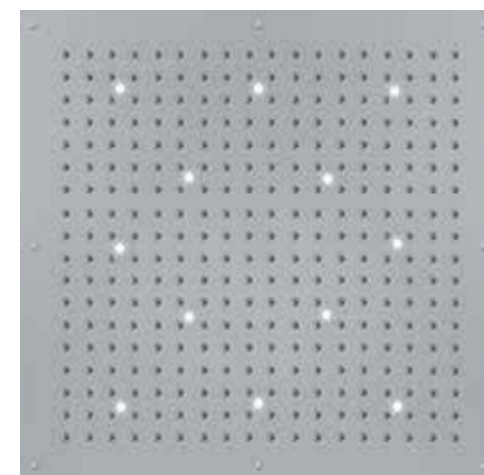
Блок управления : включение светодиодов LED и контроль цветов, при помощи герметично запаянного блока управления



H-I

WI0383 - DREAM - XL

LED LIGHTS

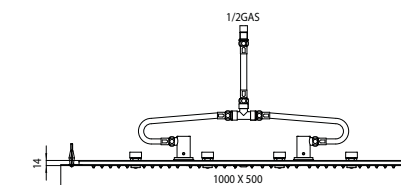
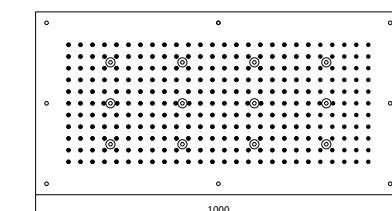
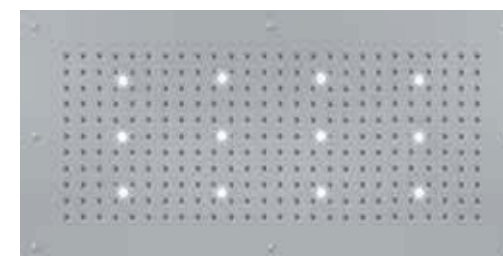


Packaging Box: 1 pz/pcs
18x111,5x111,5

Codice/Code	Misura/Size	Led	Finitura/Finish	Portata acqua/ Water flow
WI0383	1000 x 1000 mm	12	030 cromo/chrome	min 20 L/min

WI0382 - DREAM - XL

LED LIGHTS

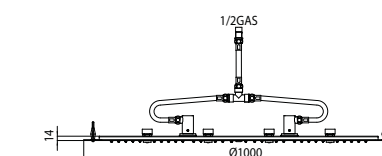
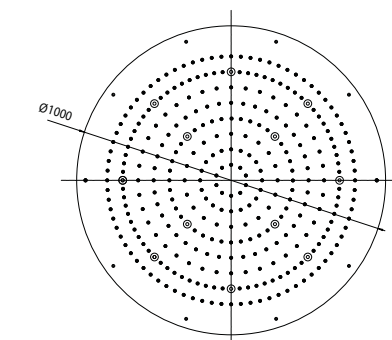


Packaging Box: 1 pz/pcs
18x111,5x111,5

Codice/Code	Misura/Size	Led	Finitura/Finish	Portata acqua/ Water flow
WI0382	1000 x 500 mm	12	030 cromo/chrome	min 20 L/min

WI0384 - DREAM - XL

LED LIGHTS



Packaging Box: 1 pz/pcs
18x111,5x111,5

Codice/Code	Misura/Size	Led	Finitura/Finish	Portata acqua/ Water flow
WI0384	Ø 1000 mm	12	030 cromo/chrome	min 20 L/min

Dream XL

Soffioni Dream XL da controsoffitto, con flessibile di alimentazione acqua

Dream XL shower heads for false ceiling, with flexible water connection

Kopfbrausen Dream XL mit Versorgungsschlauch. Montage an der Zwischendecke

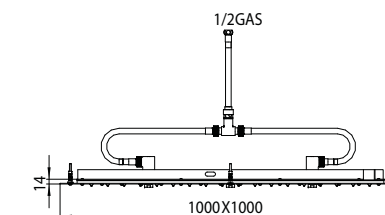
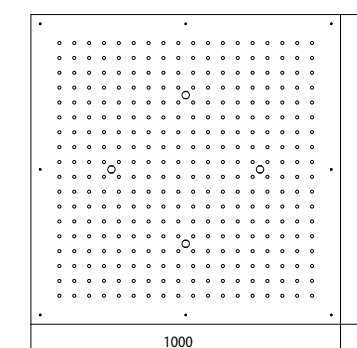
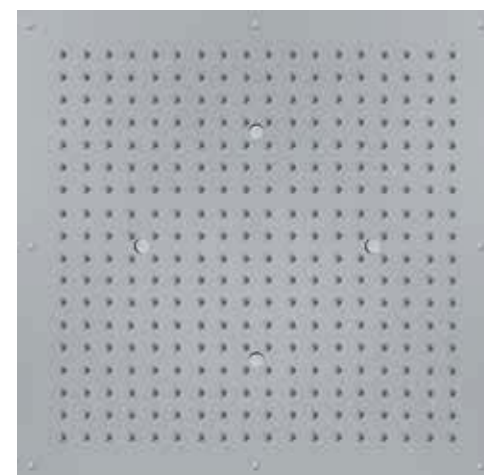
Plafonds de douche Dream XL avec flexible pour l'alimentation d'eau. Installation à faux plafond

Rociadores Dream XL con tubo flexible de alimentación de agua. Instalación falso techo

Душевые лейки Dream XL для установки в подвесной потолок, в комплекте с гибкой подводкой для подключения к водоснабжению



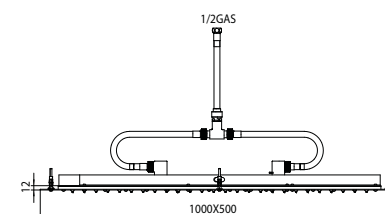
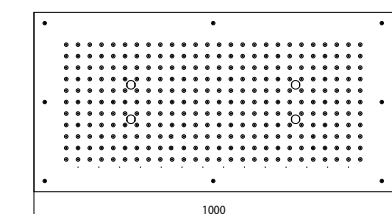
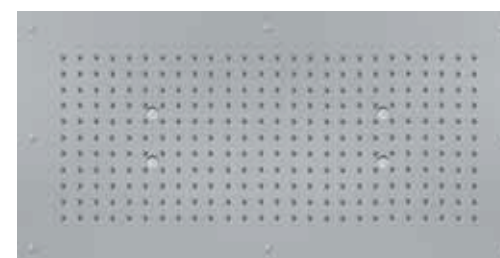
WI0376 - DREAM - XL



Packaging Box: 1 pz/pcs
18x111,5x111,5

Codice/Code	Misura/Size	Finitura/Finish	Portata acqua/ Water flow
WI0376	1000 x 1000 mm	030 cromo/chrome	min 20 L/min

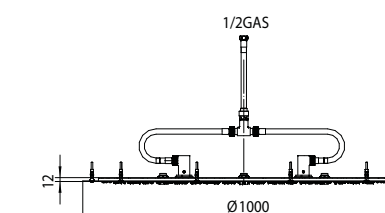
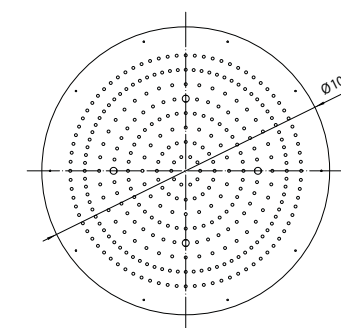
WI0375 - DREAM - XL



Packaging Box: 1 pz/pcs
18x111,5x111,5

Codice/Code	Misura/Size	Finitura/Finish	Portata acqua/ Water flow
WI0375	1000 x 500 mm	030 cromo/chrome	min 20 L/min

WI0377 - DREAM - XL



Packaging Box: 1 pz/pcs
18x111,5x111,5

Codice/Code	Misura/Size	Finitura/Finish	Portata acqua/ Water flow
WI0377	Ø 1000 mm	030 cromo/chrome	min 20 L/min

Paris

Soffioni Paris da controsoffitto, con flessibile di alimentazione acqua

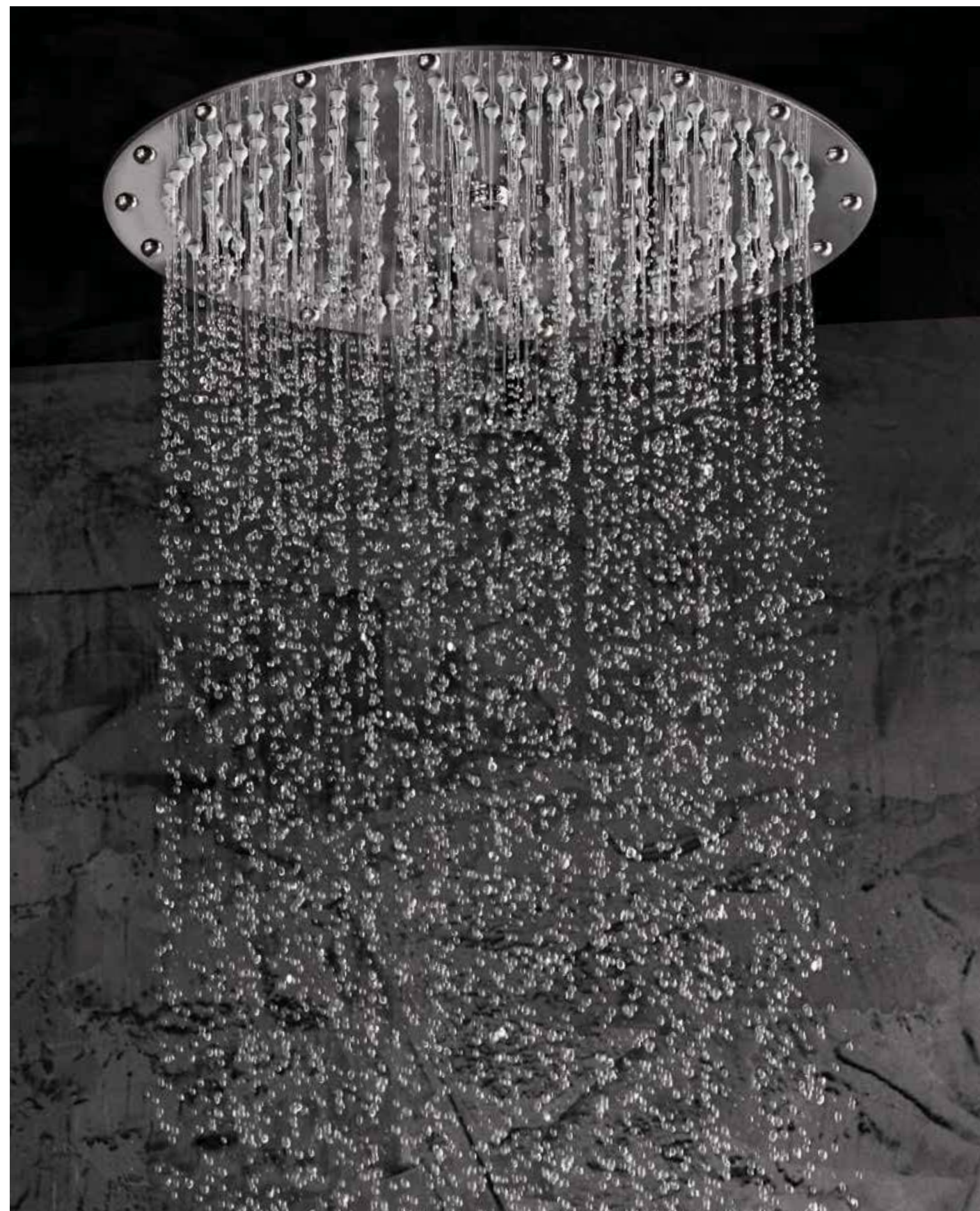
Paris shower heads for false ceiling, with flexible water connection

Kopfbrausen Paris mit Versorgungsschlauch. Montage an der Zwischendecke

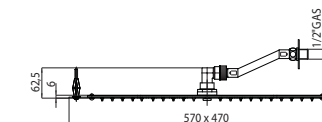
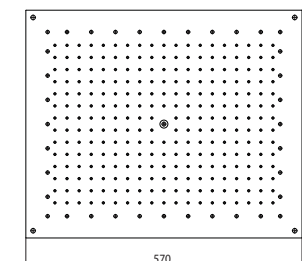
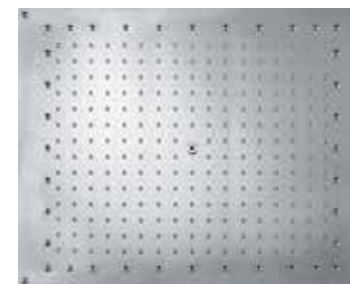
Plafonds de douche Paris avec flexible pour l'alimentation d'eau. Installation à faux plafond

Rociadores Paris con tubo flexible de alimentación de agua. Instalación falso techo

Душевые лейки Paris для установки в подвесной потолок, в комплекте с гибкой подводкой для подключения к водоснабжению



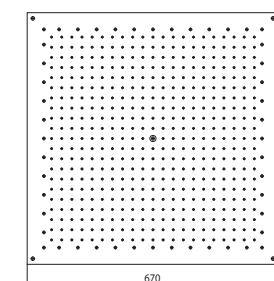
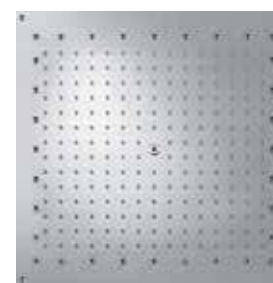
I01608 - PARIS-RECTANGULAR



Packaging Box: 1 pz/pcs
5x60x60

Codice/Code	Misura/Size	Finitura/Finish	Portata acqua/ Water flow
I01608	570 x 470 mm	030 cromo/chrome	min 16 L/min
I01607	470 x 370 mm	030 cromo/chrome	min 14 L/min

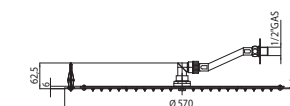
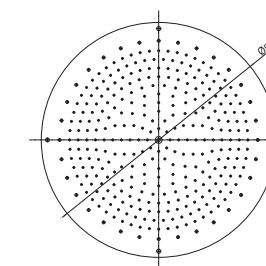
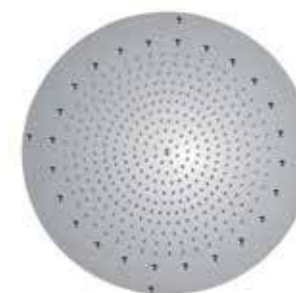
I01606 - PARIS-CUBE



Packaging Box: 1 pz/pcs
5x60x60

Codice/Code	Misura/Size	Finitura/Finish	Portata acqua/ Water flow
I01606	670 x 670 mm	030 cromo/chrome	min 16 L/min
I01605	570 x 570 mm	030 cromo/chrome	min 16 L/min
I01604	470 x 470 mm	030 cromo/chrome	min 14 L/min
I01603	370 x 370 mm	030 cromo/chrome	min 14 L/min

I01602 - PARIS-OKI



Packaging Box: 1 pz/pcs
5x60x60

Codice/Code	Misura/Size	Finitura/Finish	Portata acqua/ Water flow
I01602	Ø 570 mm	030 cromo/chrome	min 16 L/min
I01601	Ø 470 mm	030 cromo/chrome	min 14 L/min
I01600	Ø 370 mm	030 cromo/chrome	min 14 L/min

Oki - Cube

Soffione Oki-Cube con trasformatore a basso voltaggio e flessibile di alimentazione acqua. Installazione a controsoffitto

Oki-Cube shower head, including low voltage transformer and flexible water connection. False ceiling installation

Kopfbrause Oki-Cube mit Niederspannungstrafo und Versorgungsschlauch. Montage an der Zwischendecke

Plafond de douche Oki-Cube avec transformateur à bas voltage et avec flexible pour l'alimentation d'eau. Installation à faux plafond

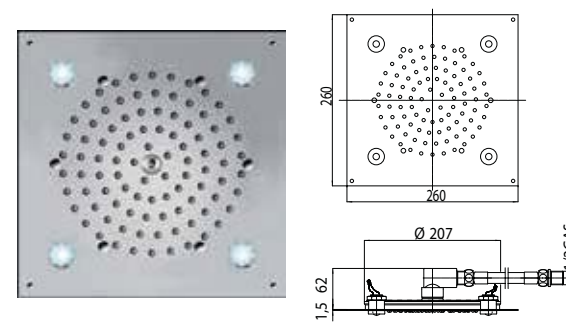
Rociador Oki-Cube con transformador de seguridad y tubo flexible de alimentación de agua. Instalación falso techo

Душевая лейка Oki-Cube с трансформатором низкого напряжения и гибкой подводкой для подключения к водоснабжению. Установка в подвесной потолок



I01723 - CUBE FLAT

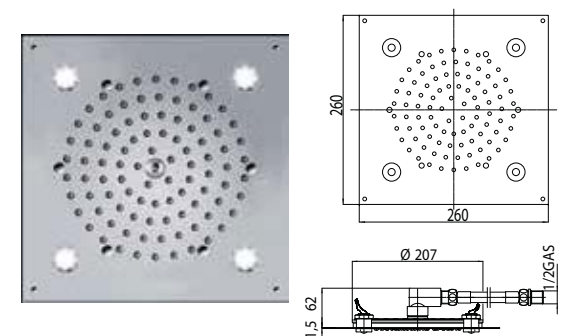
RGB LIGHTS CROMOTHERAPY



Codice/Code	Misura/Size	Led	Finitura/Finish	Portata acqua/ Water flow
I01723	260 x 260 mm	4	030 cromo/chrome	min 9 L/min

I00723 - CUBE FLAT

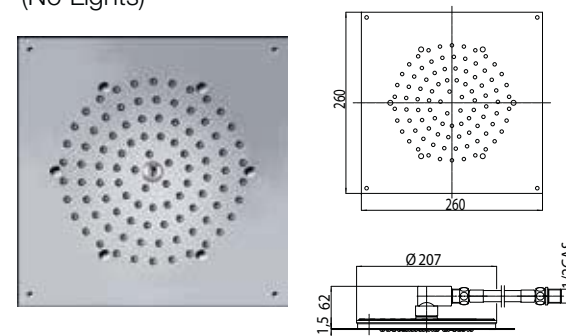
LED LIGHTS (1 Color)



Codice/Code	Misura/Size	Led	Finitura/Finish	Portata acqua/ Water flow
I00723	260 x 260 mm	4	030 cromo/chrome	min 9 L/min

I00717 - CUBE FLAT

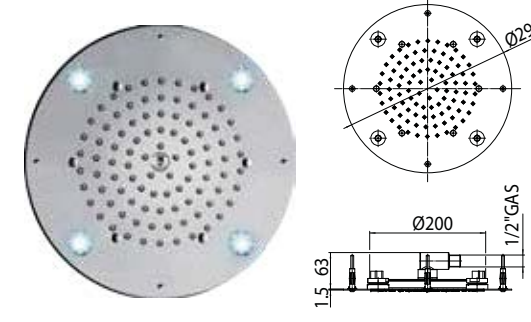
(No Lights)



Codice/Code	Misura/Size	Finitura/Finish	Portata acqua/ Water flow
I00717	260 x 260 mm	030 cromo/chrome	min 9 L/min

I01724 - OKI FLAT

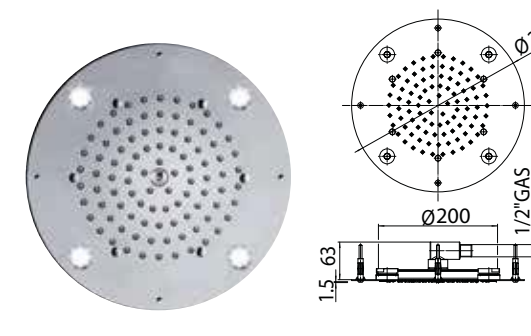
RGB LIGHTS CROMOTHERAPY



Codice/Code	Misura/Size	Led	Finitura/Finish	Portata acqua/ Water flow
I01724	Ø 290 mm	4	030 cromo/chrome	min 9 L/min

I00724 - OKI FLAT

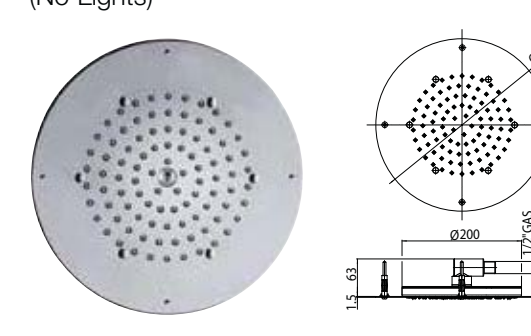
LED LIGHTS (1 Color)



Codice/Code	Misura/Size	Led	Finitura/Finish	Portata acqua/ Water flow
I00724	Ø 290 mm	4	030 cromo/chrome	min 9 L/min

I00718 - OKI FLAT

(No Lights)



Codice/Code	Misura/Size	Finitura/Finish	Portata acqua/ Water flow
I00718	Ø 290 mm	030 cromo/chrome	min 9 L/min

Dream H35 - H75

Soffione Dream in acciaio inox con braccio doccia orizzontale o verticale 1/2"MM

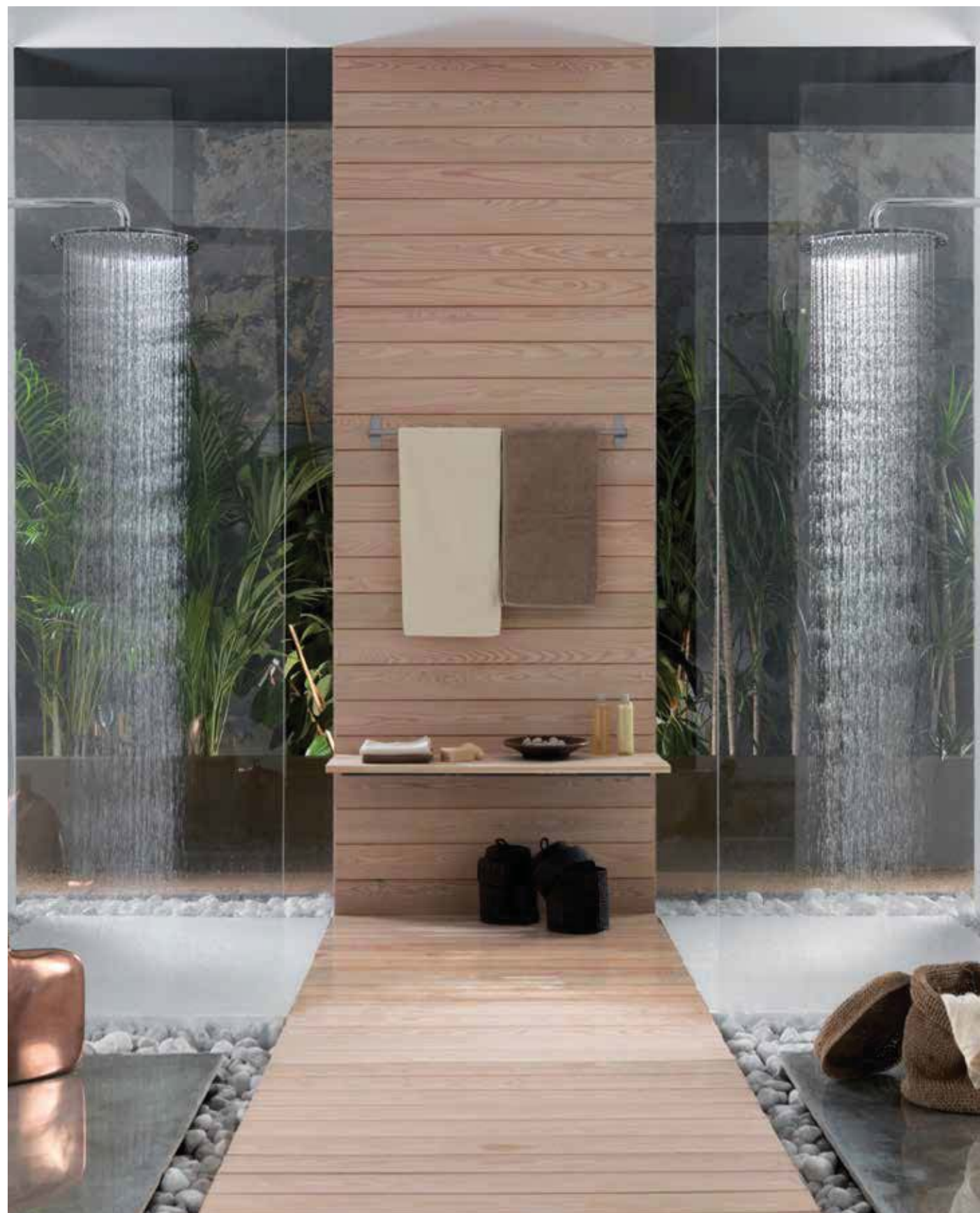
Dream stainless steel shower head with vertical or horizontal shower arm 1/2"MM

Dream Kopfbrause aus Edelstahl mit vertikalem oder horizontalem 1/2" a.G. Duscharm

Douche de tête Dream en acier inox avec bras mural 1/2"MM vertical ou horizontal

Rociador Dream acero inoxidable con brazo mural 1/2"MM vertical u horizontal

Душевая лейка Dream из стали inox с держателем 1/2"MM вертикальным или горизонтальным



H35... - DREAM-RECTANGULAR



Packaging Box: 1 pz/pcs
16x48x72

Codice/Code	Misura/Size	Braccio/Arm	Finitura/Finish	Portata acqua/ Water flow
H35369G	500 x 400 mm	300 mm - Ø 36	030 cromo/chrome	min 16 L/min
H35370G	400 x 300 mm	300 mm - Ø 36	030 cromo/chrome	min 14 L/min

H75... - DREAM-RECTANGULAR



Packaging Box: 1 pz/pcs
16x48x72

Codice/Code	Misura/Size	Braccio/Arm	Finitura/Finish	Portata acqua/ Water flow
H75370J	400 x 300 mm	500 mm - Ø 28	030 cromo/chrome	min 14 L/min
H75370I	400 x 300 mm	400 mm - Ø 36	030 cromo/chrome	min 14 L/min

H35... - DREAM-CUBE



Packaging Box: 1 pz/pcs
16x48x72

Codice/Code	Misura/Size	Braccio/Arm	Finitura/Finish	Portata acqua/ Water flow
H35363G	400 x 400 mm	300 mm - Ø 36	030 cromo/chrome	min 16 L/min
H35365G	300 x 300 mm	300 mm - Ø 36	030 cromo/chrome	min 14 L/min

H75... - DREAM-CUBE



Packaging Box: 1 pz/pcs
16x48x72

Codice/Code	Misura/Size	Braccio/Arm	Finitura/Finish	Portata acqua/ Water flow
H75363J	400 x 400 mm	500 mm - Ø 28	030 cromo/chrome	min 16 L/min
H75365J	300 x 300 mm	500 mm - Ø 28	030 cromo/chrome	min 14 L/min
H75365I	300 x 300 mm	400 mm - Ø 28	030 cromo/chrome	min 14 L/min

H35... - DREAM-OKI



Packaging Box: 1 pz/pcs
16x48x72

Codice/Code	Misura/Size	Braccio/Arm	Finitura/Finish	Portata acqua/ Water flow
H35360G	Ø 400 mm	300 mm - Ø 36	030 cromo/chrome	min 16 L/min
H35362G	Ø 300 mm	300 mm - Ø 36	030 cromo/chrome	min 14 L/min

H75... - DREAM-OKI



Packaging Box: 1 pz/pcs
16x48x72

Codice/Code	Misura/Size	Braccio/Arm	Finitura/Finish	Portata acqua/ Water flow
H75360J	Ø 400 mm	500 mm - Ø 28	030 cromo/chrome	min 16 L/min
H75360I	Ø 400 mm	400 mm - Ø 28	030 cromo/chrome	min 16 L/min
H75362J	Ø 300 mm	500 mm - Ø 28	030 cromo/chrome	min 14 L/min
H75362I	Ø 300 mm	400 mm - Ø 28	030 cromo/chrome	min 14 L/min

Paris H29 - H77

Soffione Paris in acciaio inox con braccio doccia verticale o orizzontale 1/2"MM

Paris stainless steel shower head with vertical or horizontal shower arm 1/2"MM

Paris Kopfbrause aus Edelstahl mit vertikalem oder horizontalem 1/2" a.G. Duscharm

Douche de tête Paris en acier inox avec bras mural 1/2"MM vertical ou horizontal

Rociador Paris acero inoxidable con brazo mural 1/2"MM vertical u horizontal

Душевая лейка Paris из стали inox с рукояткой 1/2"MM вертикальным или горизонтальным



H29... - PARIS-RECTANGULAR



Packaging Box: 1 pz/pcs
16x48x72

Codice/Code	Misura/Size	Braccio/Arm	Finitura/Finish	Portata acqua/ Water flow
H29608C	500 x 400 mm	150 mm - Ø 28	030 cromo/chrome	min 16 L/min
H29607C	400 x 300 mm	150 mm - Ø 28	030 cromo/chrome	min 14 L/min

H29... - PARIS-CUBE



Packaging Box: 1 pz/pcs
16x48x72

Codice/Code	Misura/Size	Braccio/Arm	Finitura/Finish	Portata acqua/ Water flow
H29604C	400 x 400 mm	150 mm - Ø 28	030 cromo/chrome	min 14 L/min
H29603C	300 x 300 mm	150 mm - Ø 28	030 cromo/chrome	min 14 L/min

H29... - PARIS-OKI



Packaging Box: 1 pz/pcs
16x48x72

Codice/Code	Misura/Size	Braccio/Arm	Finitura/Finish	Portata acqua/ Water flow
H29601C	Ø 400 mm	150 mm - Ø 28	030 cromo/chrome	min 14 L/min
H29600C	Ø 300 mm	150 mm - Ø 28	030 cromo/chrome	min 14 L/min

H77... - PARIS-RECTANGULAR



Packaging Box: 1 pz/pcs
16x48x72

Codice/Code	Misura/Size	Braccio/Arm	Finitura/Finish	Portata acqua/ Water flow
H77607I	400 x 300 mm	400 mm - Ø 28	030 cromo/chrome	min 14 L/min

H77... - PARIS-CUBE



Packaging Box: 1 pz/pcs
16x48x72

Codice/Code	Misura/Size	Braccio/Arm	Finitura/Finish	Portata acqua/ Water flow
H77604I	400 x 400 mm	400 mm - Ø 28	030 cromo/chrome	min 14 L/min
H77603I	300 x 300 mm	400 mm - Ø 28	030 cromo/chrome	min 14 L/min

H77... - PARIS-OKI



Packaging Box: 1 pz/pcs
16x48x72

Codice/Code	Misura/Size	Braccio/Arm	Finitura/Finish	Portata acqua/ Water flow
H77601I	Ø 400 mm	400 mm - Ø 28	030 cromo/chrome	min 14 L/min
H77600I	Ø 300 mm	400 mm - Ø 28	030 cromo/chrome	min 14 L/min

Syncro

RGB Led Lights Cromotherapy

Soffioni SYNCRO in acciaio inox 3 getti con deviatore incorporato, luci LED RGB e trasformatore a basso voltaggio, attacco a parete 1/2" M, alimentazione unica acqua miscelata

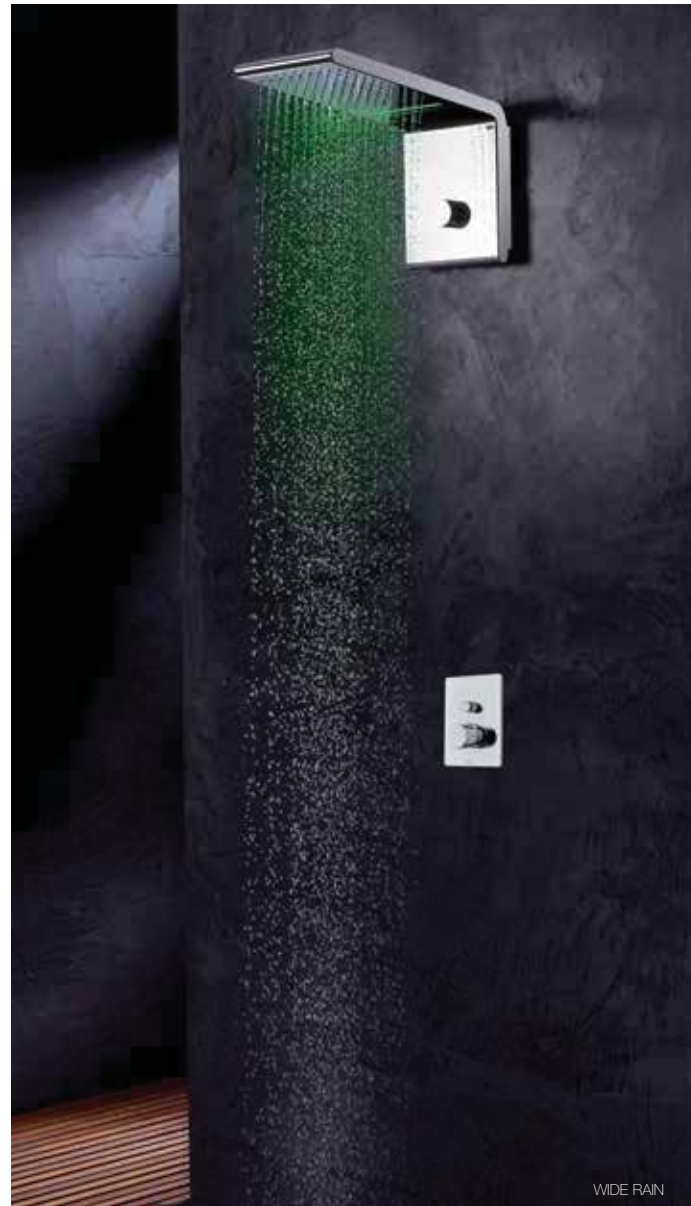
SYNCRO stainless steel shower heads, 3 sprays with integrated diverter, RGB LED lights and low voltage transformer, 1/2" M wall connection, unique inlet for mixed water

SYNCRO Kopfbrausen aus Edelstahl, 3 Wasserstrahlen mit integriertem Umsteller, RGB LED Lichtern und Niederspannungstrafo, 1/2" a.G. Wandanschluss, einzige Versorgung für gemischtes Wasser

Douches de tête SYNCRO en acier inox, 3 jets avec inverseur intégré, lumières LED RGB et transformateur à bas voltage, connexion murale 1/2" M - alimentation unique pour eau mélangée

Rociadores SYNCRO en acero inoxidable, 3 chorros con desviador integrado, luces LED RGB y transformador de seguridad conexión mural 1/2" M, alimentación única para agua mezclada

Настенный ВЕРХНИЙ ДУШ Syncro из стали, Переключение типа струи: при помощи встроенного переключения LED RGB, трансформатором низкого напряжения Одно Подключение 1/2" для предварительно смешанной воды



Telecomando: accensione delle luci LED mediante telecomando a tenuta stagna

Remote control: LED lights lighting through water-proof remote control

Fernbedienung: LED Ein- und Ausschaltung durch die wasserdichte Fernbedienung

Télécommande: allumage des LED par télécommande étanche

Control remoto: Iluminación de los LED mediante un control remoto estanco

Пульт управления: включение светодиодной подсветки при помощи герметично запаянного пульта



Tastiera di comando cromoterapia: Accensione delle luci LED e controllo dei colori, mediante la tastiera di comando a tenuta stagna
Cromotherapy control keyboard: LED lights lighting and color adjustment through the waterproof control keyboard

Farbtherapie-Bedientastatur: LED-Leuchten Einschaltung und Farbenkontrolle durch die wasserdichte Bedientastatur

Clavier de commande chromothérapie: Allumage des LED et gestion des couleurs par le clavier de commande étanche

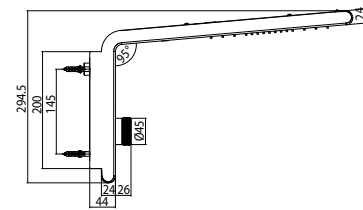
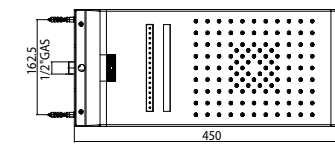
Teclado de mando de cromoterapia: Iluminación de las luces LED y control de los colores mediante un teclado de mando estanco

Блок управления cromoterapia: Включение светодиодов LED и контроль цветов, при помощи герметично запаянного блока управления.

I00634 - SYNCRO-RAIN - 3 SPRAYS RGB LIGHTS CROMOTHERAPY



Manopola di Comando
Control knob



WIDE RAIN



RAIN WATERFALL



RAIN CONCENTRATED

Packaging Box: 1 pz/pcs
40x40x60

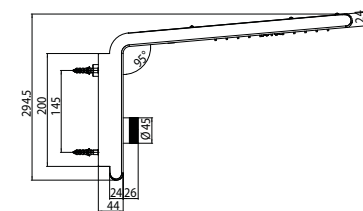
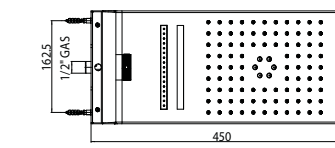


Codice/Code	Misura/Size	Finitura/Finish	Portata acqua/ Water flow
I00634	450 x 200 - H. 24 mm	030 cromo/chrome	min 7 L/min
		075 Acciaio Satinato / Mat St.steel	min 7 L/min
I00636	450 x 200 - H. 24 mm	030 cromo/chrome	min 7 L/min
		075 Acciaio Satinato / Mat St.steel	min 7 L/min

I00633 - SYNCRO-NEB - 3 SPRAYS RGB LIGHTS CROMOTHERAPY



Manopola di Comando
Control knob



WIDE RAIN



RAIN WATERFALL



NEBULISED

Packaging Box: 1 pz/pcs
40x40x60



Codice/Code	Misura/Size	Finitura/Finish	Portata acqua/ Water flow
I00633	450 x 200 - H. 24 mm	030 cromo/chrome	min 7 L/min
		075 Acciaio Satinato / Mat St.steel	min 7 L/min
I00635	450 x 200 - H. 24 mm	030 cromo/chrome	min 7 L/min
		075 Acciaio Satinato / Mat St.steel	min 7 L/min



Syncro

Soffioni SYNCRO in acciaio inox, 3 getti con deviatore incorporato attacco a parete 1/2" M, alimentazione unica acqua miscelata

SYNCRO stainless steel shower heads, 3 sprays with integrated diverter, 1/2" M wall connection, unique inlet for mixed water

SYNCRO Kopfbrausen aus Edelstahl, 3 Wasserstrahlen mit integriertem Umsteller, 1/2" a.G. Wandanschluss, einzige Versorgung für gemischtes Wasser

Douches de tête SYNCRO en acier inox, 3 jets avec inverseur intégré connexion murale 1/2" M, alimentation unique pour eau mélangée

Rociadores SYNCRO en acero inoxidable, 3 chorros con desviador integrado, conexión mural 1/2" M, alimentación única para agua mezclada

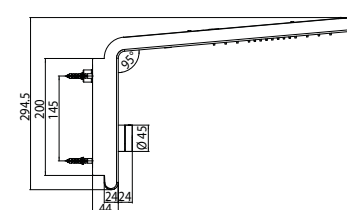
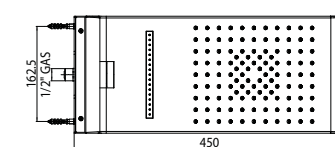
Душевая лейка SYNCRO из стали inox, 3 режима струи со встроенным переключением, соединение 1/2" M, для уже смешанной воды



I00591 - SYNCRO-RAIN - 3 SPRAYS



Manopola di Comando
Control knob



WIDE RAIN



RAIN WATERFALL



RAIN CONCENTRATED

Codice/Code	Misura/Size	Finitura/Finish	Portata acqua/ Water flow
I00591	450 x 200 - H. 24 mm	030 cromo/chrome	min 7 L/min
		075 Acciaio Satinato / Mat St.steel	min 7 L/min

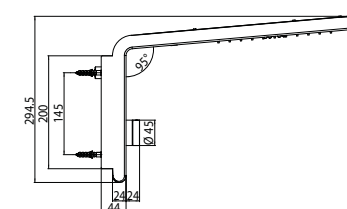
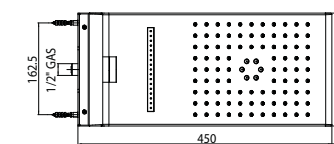


Packaging Box: 1 pz/pcs
40x40x60

I00590 - SYNCRO-NEB - 3 SPRAYS



Manopola di Comando
Control knob



WIDE RAIN



RAIN WATERFALL



NEBULISED

Codice/Code	Misura/Size	Finitura/Finish	Portata acqua/ Water flow
I00590	450 x 200 - H. 24 mm	030 cromo/chrome	min 7 L/min
		075 Acciaio Satinato / Mat St.steel	min 7 L/min



Packaging Box: 1 pz/pcs
40x40x60



Syncro Renovation set

Installation 1 water inlet

Il soffione Syncro prevede un'unica alimentazione con acqua già miscelata che ne semplifica di molto l'installazione e consente di utilizzare gli attacchi a parete già esistenti, rendendo ancora più facile rinnovare l'ambiente doccia.

The Syncro shower head is featured by single supply with ready mixed water that greatly simplifies installation and allows you to use the wall mounts already in place, making it even easier to restore the shower space.

Beim Brausekopf Syncro ist nur ein einziger Wasserzulauf mit bereits vorgemischtem Wasser vorgesehen, der die Installation erleichtert und die Verwendung von bereits bestehenden Wandbefestigungen ermöglicht. Dadurch wird die Erneuerung des Duschbereichs noch einfacher.

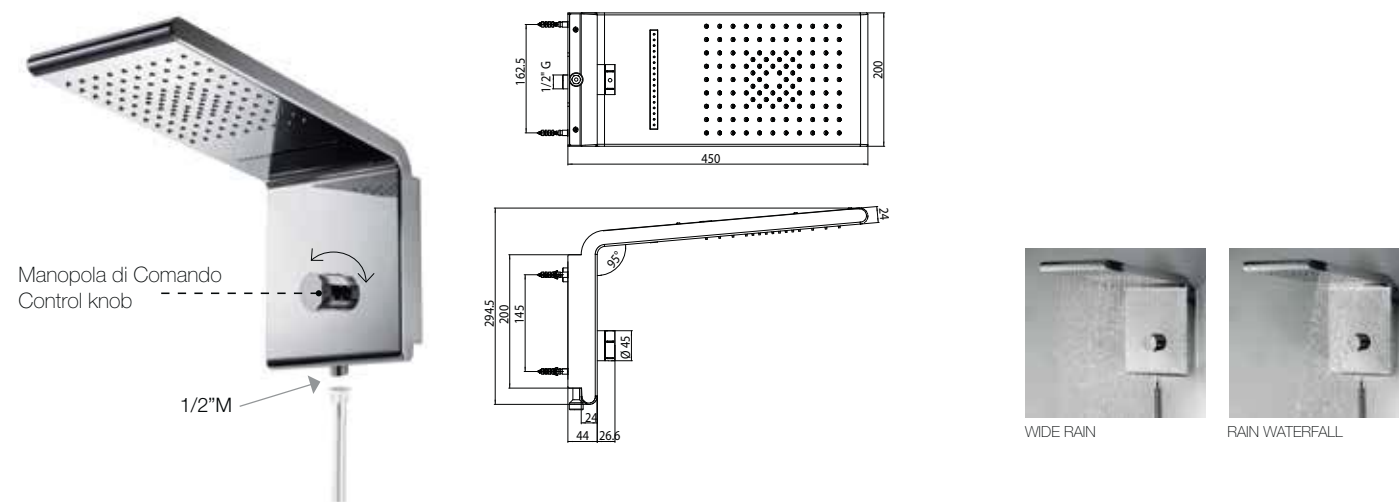
La douche de tête Syncro prévoit également une unique alimentation avec de l'eau déjà mélangée, ce qui en simplifie considérablement l'installation et permet d'utiliser les raccordements muraux déjà existants et rend encore plus facile la rénovation de l'espace de la douche.

El rociador Syncro prevé una única alimentación con agua ya mezclada que simplifica mucho la instalación y permite utilizar los empalmes a la pared ya existentes, facilitando todavía más la renovación del ambiente de la ducha.

Душ Syncro predisположен для подключения к уже смешанной воде, что также намного упрощает установку и позволяет использовать уже имеющиеся подключения, делая процесс обновления ванного пространства еще легче.



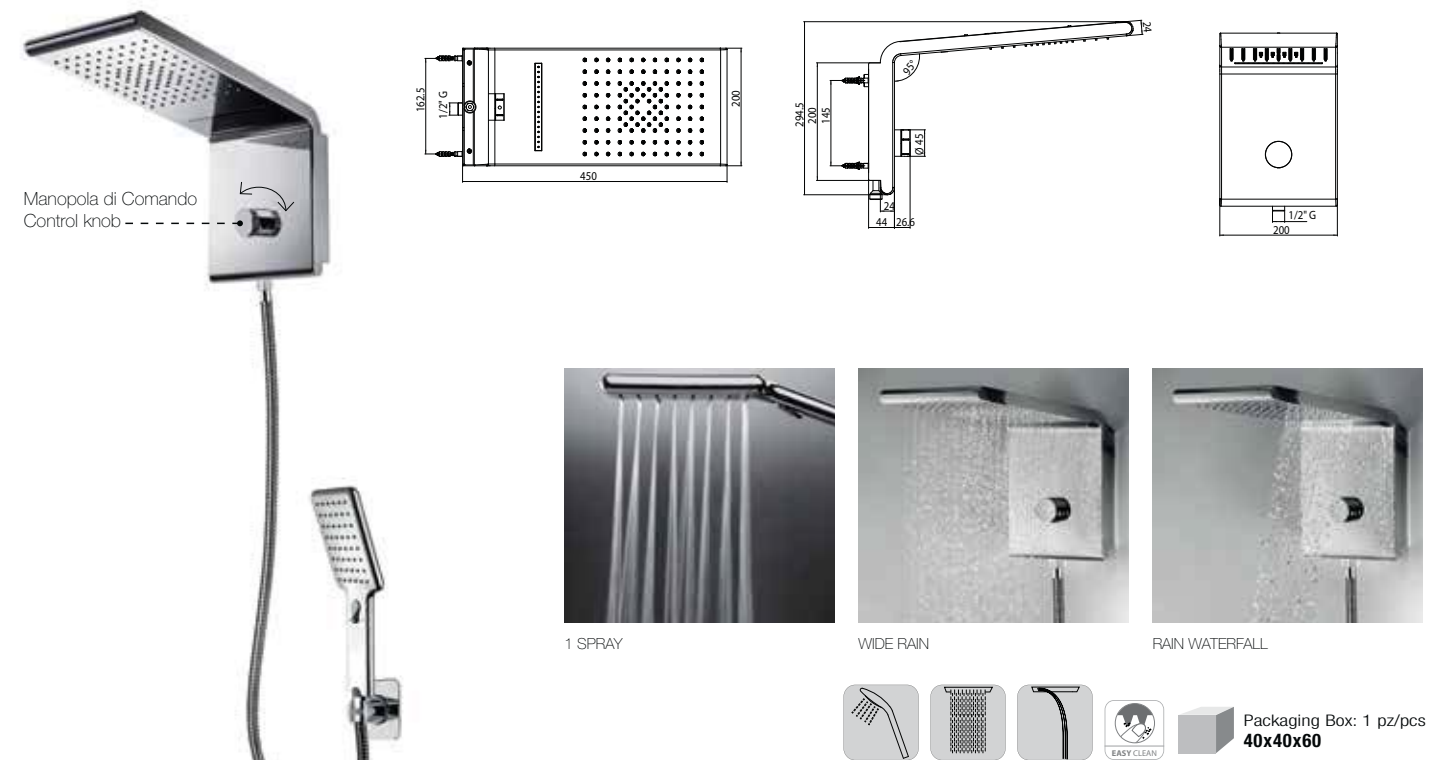
I00592 - SYNCRO-RAIN RENOVATION - 3 SPRAYS



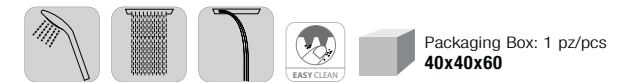
Codice/Code	Misura/Size	Finitura/Finish	Portata acqua/ Water flow
I00592	450 x 200 - H. 24 mm	030 cromo/chrome	min 7 L/min
		075 Acciaio Satinato / Mat St.steel	min 7 L/min



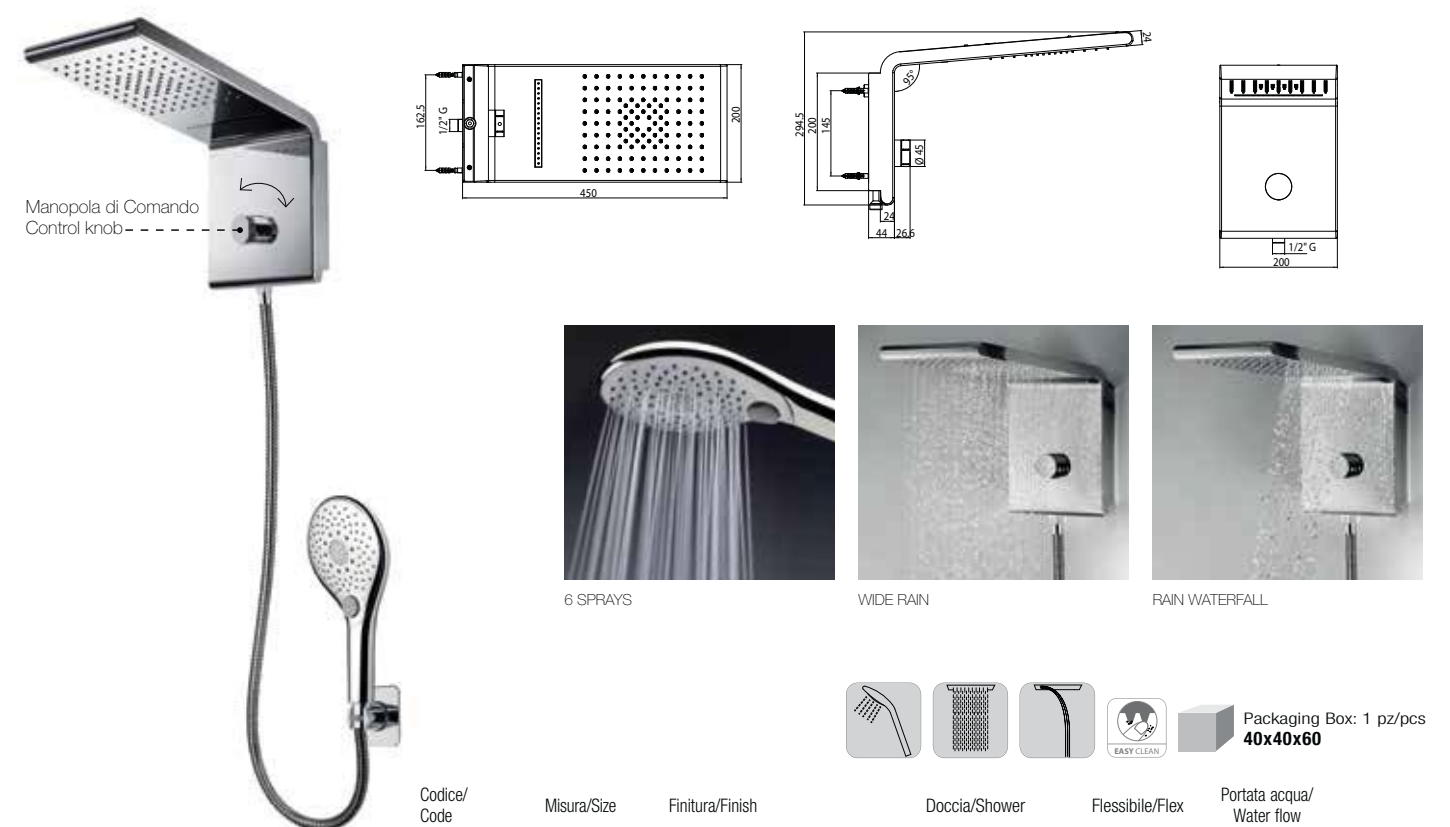
I00593 - SYNCRO-RAIN RENOVATION SET - 3 SPRAYS



Codice/ Code	Misura/Size	Finitura/Finish	Doccia/Shower	Flessibile/Flex	Portata acqua/ Water flow
I00593	450 x 200 - H. 24 mm	030 cromo/chrome	B00177 Agua Life 120 x 80	A03045 - 150 cm	min 7 L/min
		075 Acc. Satinato / Mat St.steel	B00177 Agua Life 120 x 80	A03045 - 150 cm	min 7 L/min



I00594 - SYNCRO-RAIN RENOVATION SET - 3 SPRAYS



Codice/ Code	Misura/Size	Finitura/Finish	Doccia/Shower	Flessibile/Flex	Portata acqua/ Water flow
I00594	450 x 200 - H. 24 mm	030 cromo/chrome	B00800 Synchronia Ø 120	A03045 - 150 cm	min 7 L/min
		075 Acc. Satinato / Mat St.steel	B00800 Synchronia Ø 120	A03045 - 150 cm	min 7 L/min



Aquavolo

Soffione Aquavolo in acciaio inox corpo ruotante a due getti con attacco 1/2" M

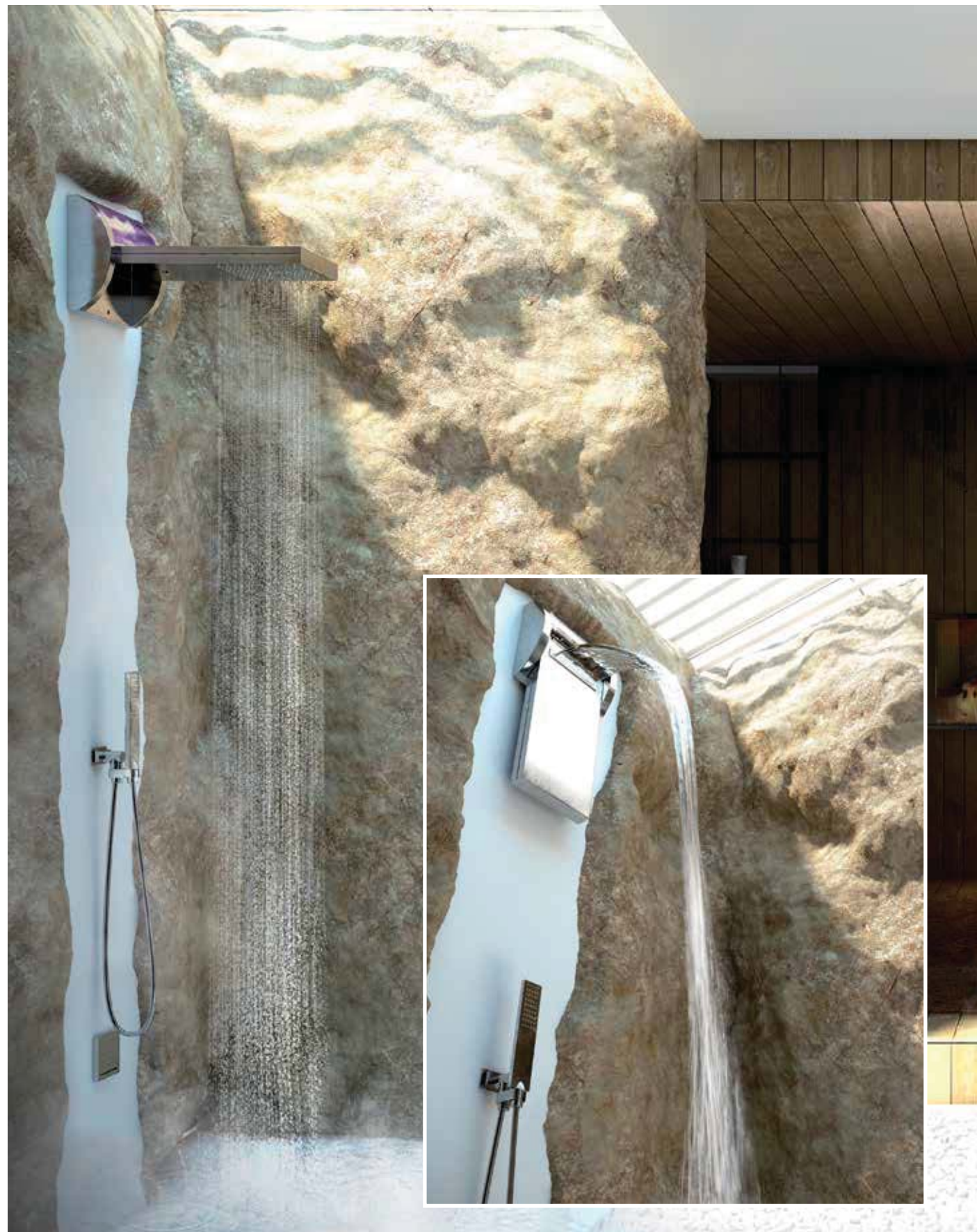
Aquavolo stainless steel rotating shower 1/2" M with two sprays

Aquavolo schwenkbare Dusche aus Edelstahl 1/2" a.G. mit zwei Wasserstrahlen

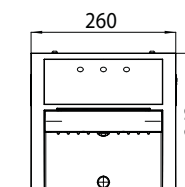
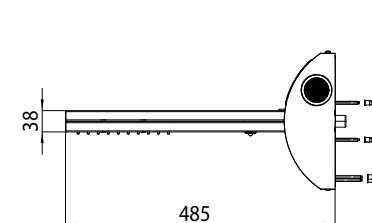
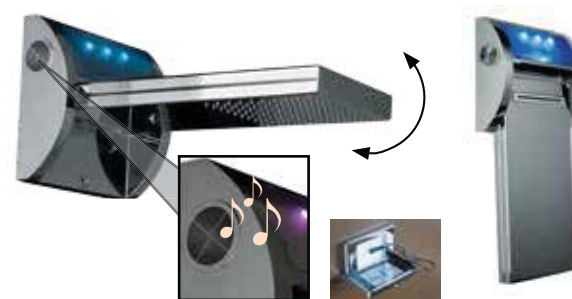
Douche de tête Aquavolo en acier inox avec corps tournant à 2 jets

Rociador Aquavolo basculante en acero inoxidable de 2 posiciones 1/2" M

Душевая лейка Aquavolo из стали Inox с поворотным корпусом и двумя типами изливов 1/2" M



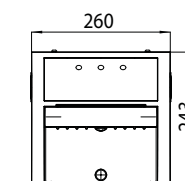
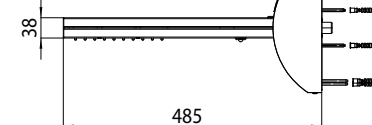
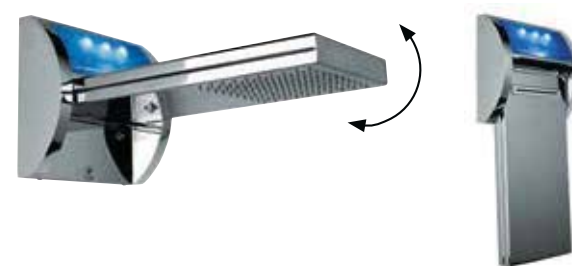
I01555 - AQUAVOLO - 2 SPRAYS MUSIC - RGB LIGHTS CROMOTHERAPY



Packaging Box: 1 pz/pcs
25x32x53

Codice/Code	Misura/Size	Led	Finitura/Finish	Portata acqua/ Water flow
I01555	485 x 211 - H. 24 mm	4	030 cromo/chrome	min 14 L/min

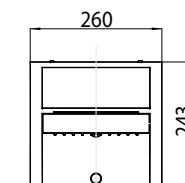
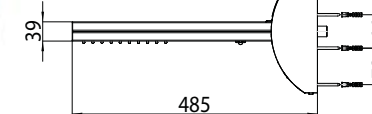
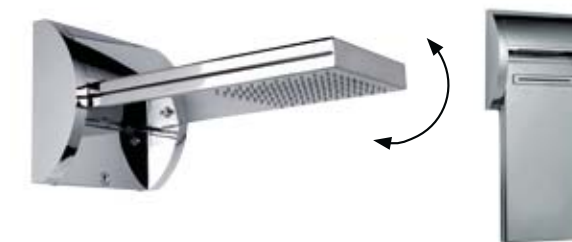
I02555 - AQUAVOLO - 2 SPRAYS RGB LIGHTS CROMOTHERAPY



Packaging Box: 1 pz/pcs
25x32x53

Codice/Code	Misura/Size	Led	Finitura/Finish	Portata acqua/ Water flow
I02555	485 x 211 - H. 24 mm	4	030 cromo/chrome	min 14 L/min

I00555 - AQUAVOLO - 2 SPRAYS



Packaging Box: 1 pz/pcs
25x32x53

Codice/Code	Misura/Size	Finitura/Finish	Portata acqua/ Water flow
I00555	485 x 211 - H. 24 mm	030 cromo/chrome	min 14 L/min

Manhattan - Sidney

Soffioni in acciaio inox a 1 o 2 getti pioggia e cascata

Stainless steel shower heads with 1 or 2 sprays, rain and cascade

Duschen aus Edelstahl mit 1 oder 2 Strahlbilder, Regenstrahl und Wasserfall

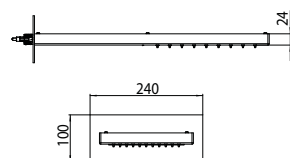
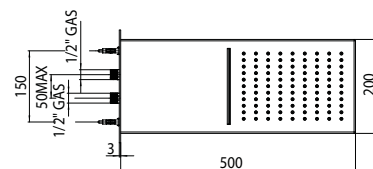
Douche de tête en acier inox à 1 ou 2 jets pluie et cascade

Rociadores de acero inoxidable de una o dos posiciones, chorro lluvia y cascada

Душевая панель из стали, 1-2 режима «дождь» и каскад



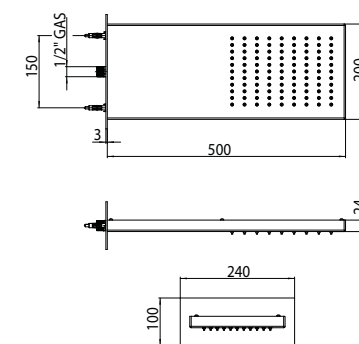
I00570 - MANHATTAN 2



Packaging Box: 5 pz/pcs
40x60x40

Codice/Code	Misura/Size	Finitura/Finish	Portata acqua/ Water flow
I00570	500 x 200 - H. 24 mm	030 cromo/chrome	min 10 L/min

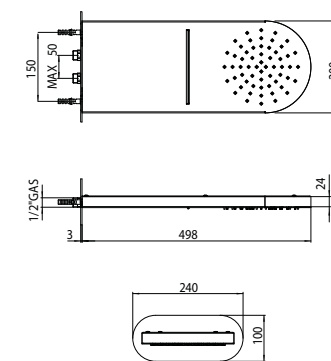
I00575 - MANHATTAN 1



Packaging Box: 5 pz/pcs
40x60x40

Codice/Code	Misura/Size	Finitura/Finish	Portata acqua/ Water flow
I00575	500 x 200 - H. 24 mm	030 cromo/chrome	min 9 L/min

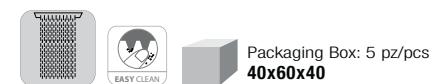
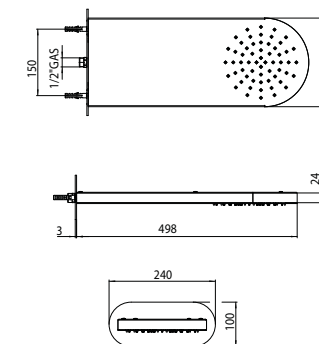
I00571 - SIDNEY 2



Packaging Box: 5 pz/pcs
40x60x40

Codice/Code	Misura/Size	Finitura/Finish	Portata acqua/ Water flow
I00571	498 x 200 - H. 24 mm	030 cromo/chrome	min 10 L/min

I00576 - SIDNEY 1



Packaging Box: 5 pz/pcs
40x60x40

Codice/Code	Misura/Size	Finitura/Finish	Portata acqua/ Water flow
I00576	498 x 200 - H. 24 mm	030 cromo/chrome	min 9 L/min

Oki - Dinamic - Cube INOX

Soffione con rivestimento in acciaio inox. Installazione a soffitto
Shower head with stainless steel cover. Ceiling installation

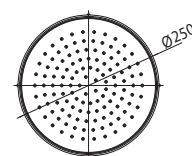
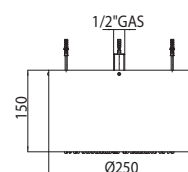
Kopfbrause mit Abdeckung aus Edelstahl. Montage an der Decke

Plafond de douche avec couverture en inox. Installation au plafond
Rociador revestido de acero inoxidable. Instalación techo

Душевая лейка с плафоном из стали inox. Потолочная установка



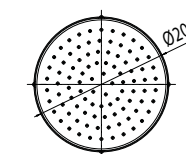
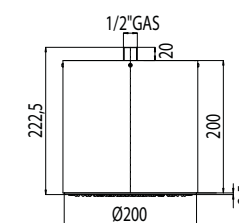
H80410 - OKI INOX Ø 250



Packaging Box: 1 pz/pcs
32x32x25

Codice/Code	Misura/Size	Finitura/Finish	Portata acqua/ Water flow
H80410	Ø 250 - H. 150 mm	030 cromo/chrome	min 10 L/min

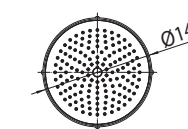
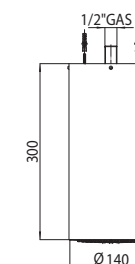
H80405 - OKI INOX Ø 200



Packaging Box: 1 pz/pcs
27x27x27

Codice/Code	Misura/Size	Finitura/Finish	Portata acqua/ Water flow
H80405	Ø 200 - H. 200 mm	030 cromo/chrome	min 9 L/min

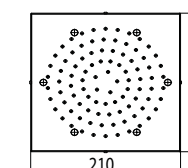
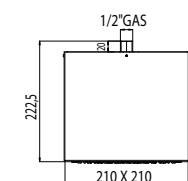
H80166 - DINAMIC INOX Ø 140



Packaging Box: 1 pz/pcs
21x21x40

Codice/Code	Misura/Size	Finitura/Finish	Portata acqua/ Water flow
H80166	Ø 140 - H. 300 mm	030 cromo/chrome	min 7 L/min

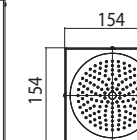
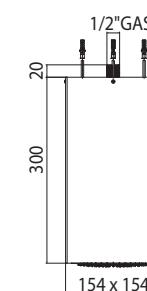
H81720 - CUBE INOX



Packaging Box: 1 pz/pcs
27x27x27

Codice/Code	Misura/Size	Finitura/Finish	Portata acqua/ Water flow
H81720	210 x 210 - H. 200 mm	030 cromo/chrome	min 9 L/min

H81170 - CUBE INOX



Packaging Box: 1 pz/pcs
21x21x40

Codice/Code	Misura/Size	Finitura/Finish	Portata acqua/ Water flow
H81170	154 x 154 - H. 300 mm	030 cromo/chrome	min 7 L/min

Cosmo

Soffione Cosmo in ottone con braccio doccia orizzontale o verticale 1/2"MM

Cosmo brass shower head with vertical or horizontal shower arm 1/2"MM

Cosmo Kopfbrause aus Messing mit vertikalem oder horizontalem 1/2" a.G./a.G. Duscharm

Pomme de douche Cosmo en laiton avec bras mural 1/2"MM vertical ou horizontal

Rociador Cosmo en latón con brazo mural 1/2"MM vertical u horizontal

Душевая лейка Cosmo из латуни с держателем 1/2"MM вертикальным или горизонтальным



Facilità di pulizia: gli ugelli in gomma si puliscono con la funzione Easy-Clean. Il soffione inoltre è ispezionabile per una più accurata pulizia del diffusore doccia dal calcare

Easy cleaning: the rubber nozzles are cleaned with the Easy-Clean function. Furthermore the shower head is dismantable for a more accurate cleaning of the shower diffuser from the limestone

Einfache Reinigung: Die Gummidüsen werden mit der Easy-Clean-Funktion gereinigt. Die Kopfbrause kann auch auf eine genauere Reinigung des Duschkiffusors aus dem Kalkstein demontiert werden

Nettoyage facile: les buses en caoutchouc sont nettoyées avec la fonction Easy-Clean. La tête de douche peut également être démontée pour un nettoyage plus précis du diffuseur de douche du calcaire

Fácil Limpieza: las boquillas se limpian con la función Easy-Clean. El rociador también se puede desmontar para una limpieza más precisa del difusor de goma de la cal

Простая очистка: резиновые вкладки очищаются при помощи функции Easy-Clean. Этом душ имеет легкий доступ для еще более тщательной очистки от налета

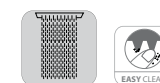
H70... - COSMO



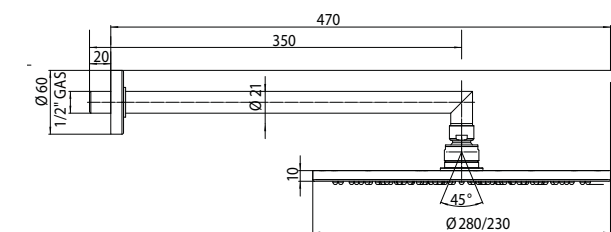
100595 COSMO
Ø 230 mm



100596 COSMO
Ø 280 mm



Packaging Box: 6 pz/pcs
40x70x40



Codice/Code	Misura/Size	Braccio/Arm	Finitura/Finish	Portata acqua/ Water flow
H70596H	Ø 280 mm	350 mm - Ø 21	030 cromo/chrome	min 7 L/min
H70596I	Ø 280 mm	400 mm - Ø 21	030 cromo/chrome	min 7 L/min
H70595H	Ø 230 mm	350 mm - Ø 21	030 cromo/chrome	min 7 L/min
H70595I	Ø 230 mm	400 mm - Ø 21	030 cromo/chrome	min 7 L/min

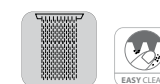
H71...- COSMO



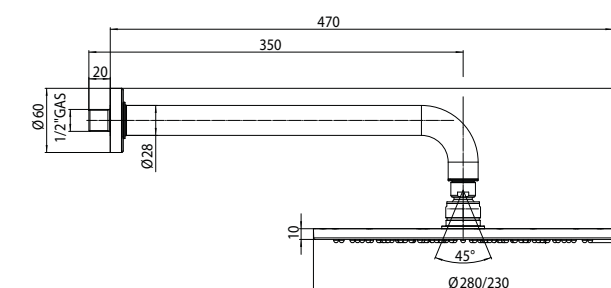
100595 COSMO
Ø 230 mm



100596 COSMO
Ø 280 mm



Packaging Box: 6 pz/pcs
40x70x40



Codice/Code	Misura/Size	Braccio/Arm	Finitura/Finish	Portata acqua/ Water flow
H71596H	Ø 280 mm	350 mm - Ø 28	030 cromo/chrome	min 7 L/min
H71596I	Ø 280 mm	400 mm - Ø 28	030 cromo/chrome	min 7 L/min
H71595H	Ø 230 mm	350 mm - Ø 28	030 cromo/chrome	min 7 L/min
H71595I	Ø 230 mm	400 mm - Ø 28	030 cromo/chrome	min 7 L/min

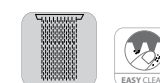
H30... - COSMO



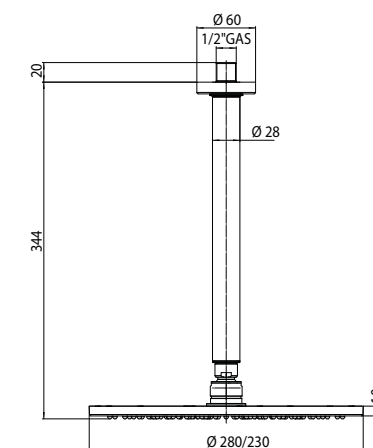
100595 COSMO
Ø 230 mm



100596 COSMO
Ø 280 mm



Packaging Box: 6 pz/pcs
40x70x40



Codice/Code	Misura/Size	Braccio/Arm	Finitura/Finish	Portata acqua/ Water flow
H30596G	Ø 280 mm	300 mm - Ø 28	030 cromo/chrome	min 7 L/min
H30595G	Ø 230 mm	300 mm - Ø 28	030 cromo/chrome	min 7 L/min

Cosmo

Soffione Cosmo in ottone con braccio doccia orizzontale o verticale 1/2"MM

Cosmo brass shower head with vertical or horizontal shower arm 1/2"MM

Cosmo Kopfbrause aus Messing mit vertikalem oder horizontalem 1/2" a.G./a.G. Duscharm

Pomme de douche Cosmo en laiton avec bras mural 1/2"MM vertical ou horizontal

Rociador Cosmo en latón con brazo mural 1/2"MM vertical u horizontal

Душевая лейка Cosmo из латуни с держателем 1/2"MM вертикальным или горизонтальным



H69... - COSMO



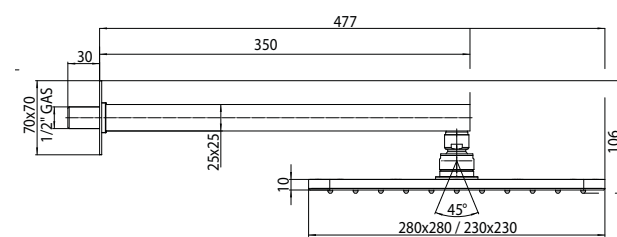
100597 COSMO
230 x 230 mm



100598 COSMO
280 x 280 mm



Packaging Box: 6 pz/pcs
40x70x40



Codice/Code	Misura/Size	Braccio/Arm	Finitura/Finish	Portata acqua/ Water flow
H69598H	280 x 280 mm	350 mm - \square 25	030 cromo/chrome	min 7 L/min
H69598I	280 x 280 mm	400 mm - \square 25	030 cromo/chrome	min 7 L/min
H69597H	230 x 230 mm	350 mm - \square 25	030 cromo/chrome	min 7 L/min
H69597I	230 x 230 mm	400 mm - \square 25	030 cromo/chrome	min 7 L/min

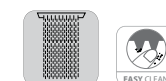
H70... - COSMO



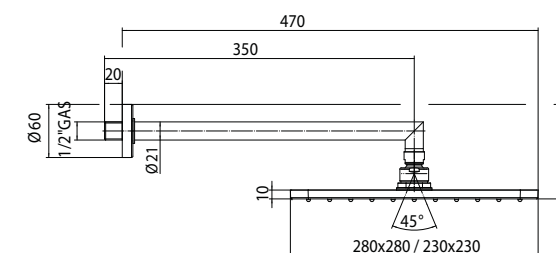
100597 COSMO
230 x 230 mm



100598 COSMO
280 x 280 mm



Packaging Box: 6 pz/pcs
40x70x40



Codice/Code	Misura/Size	Braccio/Arm	Finitura/Finish	Portata acqua/ Water flow
H70598H	280 x 280 mm	350 mm - \emptyset 21	030 cromo/chrome	min 7 L/min
H70598I	280 x 280 mm	400 mm - \emptyset 21	030 cromo/chrome	min 7 L/min
H70597H	230 x 230 mm	350 mm - \emptyset 21	030 cromo/chrome	min 7 L/min
H70597I	230 x 230 mm	400 mm - \emptyset 21	030 cromo/chrome	min 7 L/min

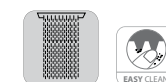
H60... - COSMO



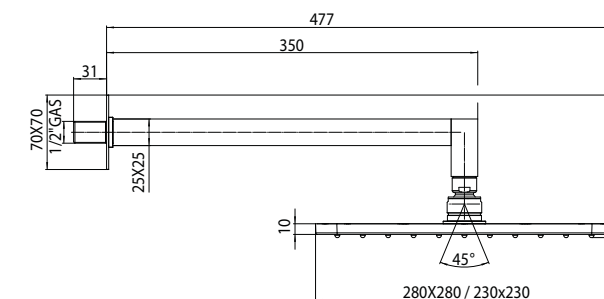
100597 COSMO
230 x 230 mm



100598 COSMO
280 x 280 mm



Packaging Box: 6 pz/pcs
40x70x40



Codice/Code	Misura/Size	Braccio/Arm	Finitura/Finish	Portata acqua/ Water flow
H60598H	280 x 280 mm	350 mm - \square 25	030 cromo/chrome	min 7 L/min
H60598I	280 x 280 mm	400 mm - \square 25	030 cromo/chrome	min 7 L/min
H60597H	230 x 230 mm	350 mm - \square 25	030 cromo/chrome	min 7 L/min
H60597I	230 x 230 mm	400 mm - \square 25	030 cromo/chrome	min 7 L/min

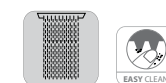
H30... - COSMO



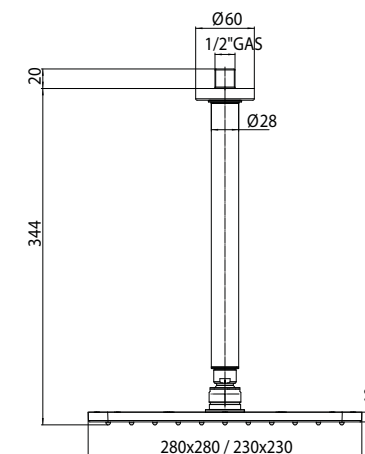
100597 COSMO
230 x 230 mm



100598 COSMO
280 x 280 mm



Packaging Box: 6 pz/pcs
40x70x40



Codice/Code	Misura/Size	Braccio/Arm	Finitura/Finish	Portata acqua/ Water flow
H30598G	280 x 280 mm	300 mm - \emptyset 28	030 cromo/chrome	min 7 L/min
H30597G	230 x 230 mm	300 mm - \emptyset 28	030 cromo/chrome	min 7 L/min

Twiggy

Soffione Twiggy in acciaio inox con braccio doccia orizzontale o verticale 1/2"MM

Twiggy stainless steel shower head with vertical or horizontal shower arm 1/2"MM

Twiggy Kopfbrause aus Edelstahl mit vertikalem oder horizontalem 1/2" a.G./ a.G. Duscharm

Douche de tête Twiggy en acier inox avec bras mural 1/2"MM vertical ou horizontal

Rociador Twiggy en acero inoxidable con brazo mural 1/2"MM vertical u horizontal

Душевая лейка Twiggy из стали inox с держателем 1/2"MM вертикальным или горизонтальным



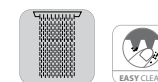
H19... - TWIGGY



100580 TWIGGY
Ø 200 mm

100581 TWIGGY
Ø 250 mm

100582 TWIGGY
Ø 300 mm

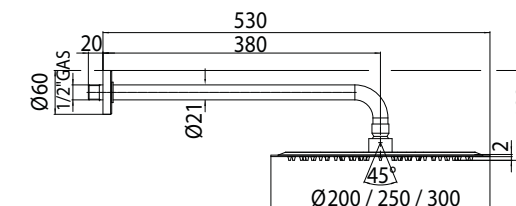


Packaging Box: 10 pz/pcs
40x70x40

Packaging Box: 6 pz/pcs
40x70x40



H-1



Codice/Code	Misura/Size	Braccio/Arm	Finitura/Finish	Portata acqua/ Water flow
H19580G	Ø 200 mm	300 mm - Ø 21	030 cromo/chrome	min 7,5 L/min
H19580H	Ø 200 mm	350 mm - Ø 21	030 cromo/chrome	min 7,5 L/min
H19581H	Ø 250 mm	350 mm - Ø 21	030 cromo/chrome	min 10 L/min
H19581I	Ø 250 mm	400 mm - Ø 21	030 cromo/chrome	min 10 L/min
H19582H	Ø 300 mm	350 mm - Ø 21	030 cromo/chrome	min 10 L/min
H19582I	Ø 300 mm	400 mm - Ø 21	030 cromo/chrome	min 10 L/min

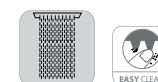
H70... - TWIGGY



100580 TWIGGY
Ø 200 mm

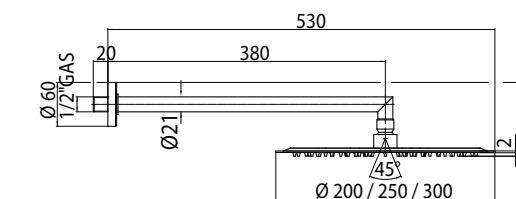
100581 TWIGGY
Ø 250 mm

100582 TWIGGY
Ø 300 mm



Packaging Box: 10 pz/pcs
40x70x40

Packaging Box: 6 pz/pcs
40x70x40



Codice/Code	Misura/Size	Braccio/Arm	Finitura/Finish	Portata acqua/ Water flow
H70580G	Ø 200 mm	300 mm - Ø 21	030 cromo/chrome	min 7,5 L/min
H70580H	Ø 200 mm	350 mm - Ø 21	030 cromo/chrome	min 7,5 L/min
H70581H	Ø 250 mm	350 mm - Ø 21	030 cromo/chrome	min 10 L/min
H70581I	Ø 250 mm	400 mm - Ø 21	030 cromo/chrome	min 10 L/min
H70582H	Ø 300 mm	350 mm - Ø 21	030 cromo/chrome	min 10 L/min
H70582I	Ø 300 mm	400 mm - Ø 21	030 cromo/chrome	min 10 L/min

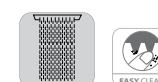
H31... - TWIGGY



100580 TWIGGY
Ø 200 mm

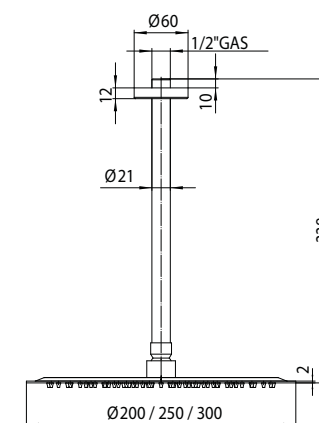
100581 TWIGGY
Ø 250 mm

100582 TWIGGY
Ø 300 mm



Packaging Box: 10 pz/pcs
40x70x40

Packaging Box: 6 pz/pcs
40x70x40



Codice/Code	Misura/Size	Braccio/Arm	Finitura/Finish	Portata acqua/ Water flow
H31580G	Ø 200 mm	300 mm - Ø 21	030 cromo/chrome	min 7,5 L/min
H31581G	Ø 250 mm	300 mm - Ø 21	030 cromo/chrome	min 10 L/min
H31582G	Ø 300 mm	300 mm - Ø 21	030 cromo/chrome	min 10 L/min

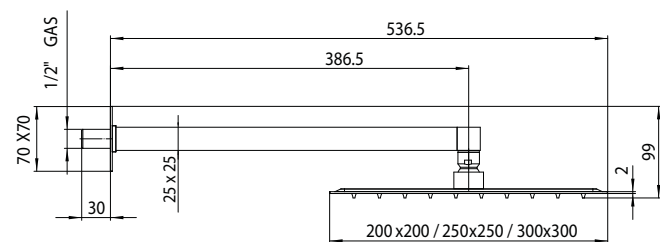
H69... - TWIGGY

 100583 TWIGGY
200 X 200 mm

 100584 TWIGGY
250 X 250 mm

 100585 TWIGGY
300 X 300 mm

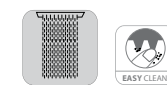
 Packaging Box: 10 pz/pcs
40x70x40

 Packaging Box: 6 pz/pcs
40x70x40


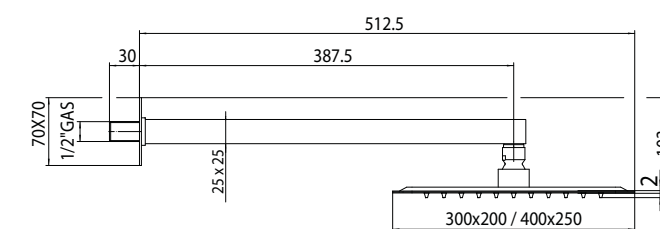
Codice/Code	Misura/Size	Braccio/Arm	Finitura/Finish	Portata acqua/ Water flow
H69583G	200 x 200 mm	300 mm - \square 25	030 cromo/chrome	min 7,5 L/min
H69583H	200 x 200 mm	350 mm - \square 25	030 cromo/chrome	min 7,5 L/min
H69584H	250 x 250 mm	350 mm - \square 25	030 cromo/chrome	min 10 L/min
H69584I	250 x 250 mm	400 mm - \square 25	030 cromo/chrome	min 10 L/min
H69585I	300 x 300 mm	400 mm - \square 25	030 cromo/chrome	min 10 L/min

H69... - TWIGGY

 100586 TWIGGY
300 X 200 mm

 100587 TWIGGY
400 X 250 mm

 Packaging Box: 12 pz/pcs
40x70x40

 Packaging Box: 10 pz/pcs
40x70x40

 Packaging Box: 6 pz/pcs
40x70x40


Codice/Code	Misura/Size	Braccio/Arm	Finitura/Finish	Portata acqua/ Water flow
H69586G	300 x 200 mm	300 mm - \square 25	030 cromo/chrome	min 7,5 L/min
H69586H	300 x 200 mm	350 mm - \square 25	030 cromo/chrome	min 7,5 L/min
H69587H	400 x 250 mm	350 mm - \square 25	030 cromo/chrome	min 10 L/min
H69587I	400 x 250 mm	400 mm - \square 25	030 cromo/chrome	min 10 L/min

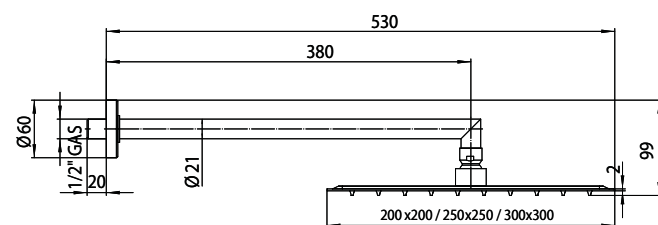
H70... - TWIGGY

 100583 TWIGGY
200 X 200 mm

 100584 TWIGGY
250 X 250 mm

 100585 TWIGGY
300 X 300 mm

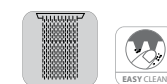
 Packaging Box: 10 pz/pcs
40x70x40

 Packaging Box: 6 pz/pcs
40x70x40


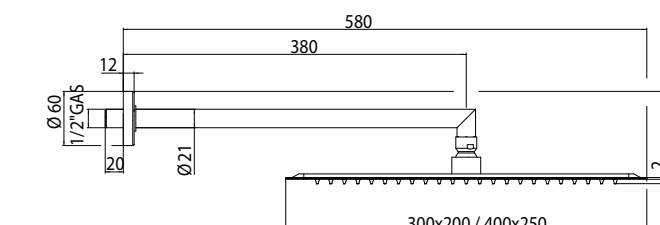
Codice/Code	Misura/Size	Braccio/Arm	Finitura/Finish	Portata acqua/ Water flow
H70583G	200 x 200 mm	300 mm - \emptyset 21	030 cromo/chrome	min 7,5 L/min
H70583H	200 x 200 mm	350 mm - \emptyset 21	030 cromo/chrome	min 7,5 L/min
H70584H	250 x 250 mm	350 mm - \emptyset 21	030 cromo/chrome	min 10 L/min
H70584I	250 x 250 mm	400 mm - \emptyset 21	030 cromo/chrome	min 10 L/min
H70585I	300 x 300 mm	400 mm - \emptyset 21	030 cromo/chrome	min 10 L/min

H70... - TWIGGY

 100586 TWIGGY
300 X 200 mm

 100587 TWIGGY
400 X 250 mm

 Packaging Box: 12 pz/pcs
40x70x40

 Packaging Box: 10 pz/pcs
40x70x40

 Packaging Box: 6 pz/pcs
40x70x40


Codice/Code	Misura/Size	Braccio/Arm	Finitura/Finish	Portata acqua/ Water flow
H70586G	300 x 200 mm	300 mm - \emptyset 21	030 cromo/chrome	min 7,5 L/min
H70586H	300 x 200 mm	350 mm - \emptyset 21	030 cromo/chrome	min 7,5 L/min
H70587H	400 x 250 mm	350 mm - \emptyset 21	030 cromo/chrome	min 10 L/min
H70587I	400 x 250 mm	400 mm - \emptyset 21	030 cromo/chrome	min 10 L/min

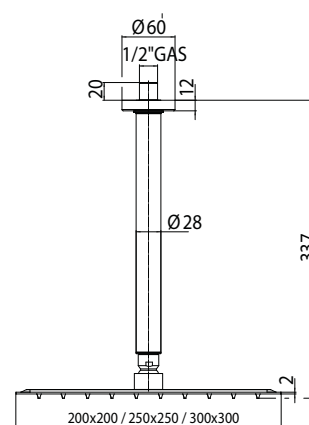
H30... - TWIGGY

 100583 TWIGGY
200 X 200 mm

 100584 TWIGGY
250 X 250 mm

 100585 TWIGGY
300 X 300 mm

 Packaging Box: 10 pz/pcs
40x70x40

 Packaging Box: 6 pz/pcs
40x70x40


Codice/Code	Misura/Size	Braccio/Arm	Finitura/Finish	Portata acqua/ Water flow
H30583G	200 x 200 mm	300 mm - \emptyset 28	030 cromo/chrome	min 7,5 L/min
H30584G	250 x 250 mm	300 mm - \emptyset 28	030 cromo/chrome	min 10 L/min
H30585G	300 x 300 mm	300 mm - \emptyset 28	030 cromo/chrome	min 10 L/min

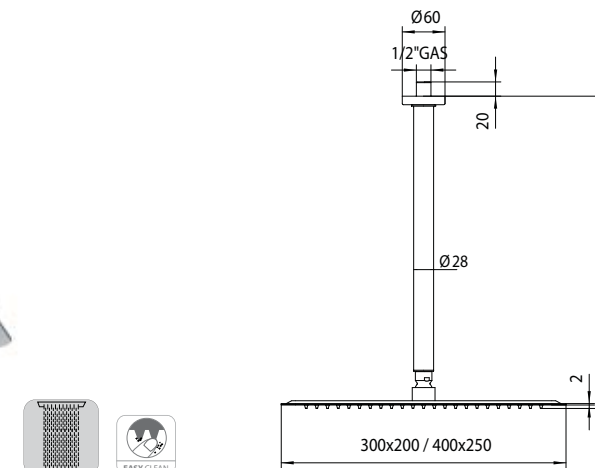
H30... - TWIGGY

 100586 TWIGGY
300 X 200 mm

 100587 TWIGGY
400 X 250 mm

 Packaging Box: 9 pz/pcs
40x70x40

 Packaging Box: 10 pz/pcs
40x70x40

 Packaging Box: 6 pz/pcs
40x70x40


Codice/Code	Misura/Size	Braccio/Arm	Finitura/Finish	Portata acqua/ Water flow
H30586G	300 x 200 mm	300 mm - \emptyset 28	030 cromo/chrome	min 7,5 L/min
H30587G	400 x 250 mm	300 mm - \emptyset 28	030 cromo/chrome	min 10 L/min

Nebulizair

Soffione Nebulizair in ottone Ø 140 mm con braccio doccia 1/2"MM

Nebulizair Ø 140 mm brass shower head with shower arm 1/2"MM

Nebulizair Kopfbrause Ø 140 mm aus Messing mit 1/2" a.G./a.G. Duscharm

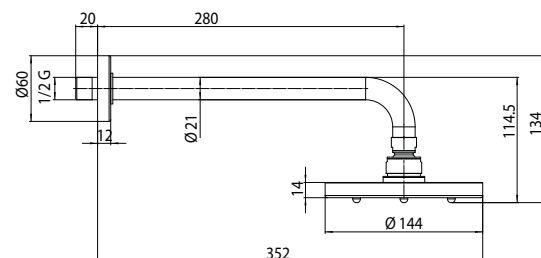
Pomme de douche Nebulizair Ø 140 mm en laiton avec bras mural 1/2"MM

Rociador Nebulizair Ø 140 mm en latón con brazo mural 1/2"MM

Душевая лейка из латуни Nebulizair Ø 140 mm с держателем 1/2"MM



H19620G - NEBULIZAIR Ø 140



Packaging Box: 10 pz/pcs
40x70x40



Codice/Code	Misura/Size	Braccio/Arm	Finitura/Finish	Portata acqua/ Water flow
H19620G	Ø 140 mm	300 mm - Ø 21	030 cromo/chrome	min 5 L/min

Nebulizair/2

Soffione Nebulizair/2 a due getti in ottone Ø 220 mm con braccio doccia 1/2"MM

Nebulizair/2 Ø 220 mm two sprays brass shower head with shower arm 1/2"MM

Nebulizair/2 2 Strahlen Kopfbrause Ø 220 mm aus Messing, 1/2" a.G./a.G. Duscharm

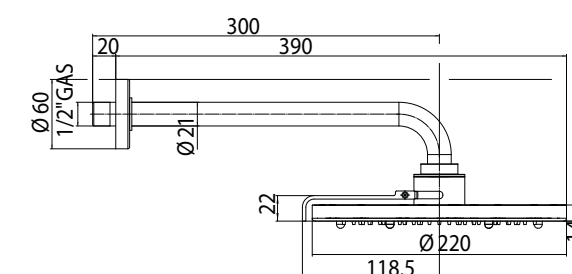
Pomme de douche Nebulizair/2 Ø 220 mm en laiton deux jets, avec bras mural 1/2"MM

Rociador Nebulizair/2 Ø 220 mm en latón dos chorros con brazo mural 1/2"MM vertical u horizontal

Душевая лейка из латуни Nebulizair/2 Ø 220 mm с держателем 1/2"MM



H19625G - NEBULIZAIR/2 Ø 220



Packaging Box: 10 pz/pcs
40x70x40



Codice/Code	Misura/Size	Braccio/Arm	Finitura/Finish	Portata acqua/ Water flow
H19625G	Ø 220 mm	300 mm - Ø 21	030 cromo/chrome	min 6,5 L/min

Oki

Soffione OKI in ottone con braccio doccia orizzontale o verticale 1/2"MM

OKI brass shower head with vertical or horizontal shower arm 1/2"MM

OKI Kopfbrause aus Messing mit vertikalem oder horizontalem 1/2" a.G./a.G. Duscharm

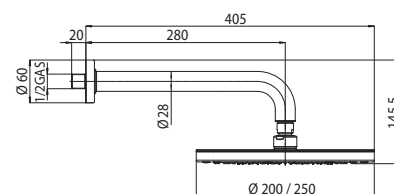
Pomme de douche OKI en laiton avec bras mural 1/2"MM vertical ou horizontal

Rociador OKI en latón con brazo mural 1/2"MM vertical u horizontal

Душевая лейка из латуни OKI с держателем 1/2"MM вертикальным или горизонтальным



H71... - OKI



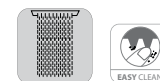
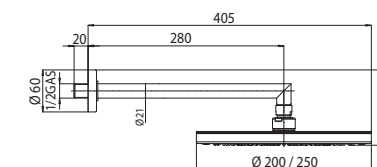
Codice/Code	Misura/Size	Braccio/Arm	Finitura/Finish	Portata acqua/ Water flow
H71410G	Ø 250 mm	300 mm - Ø 28	030 cromo/chrome	min 10 L/min
H71410H	Ø 250 mm	350 mm - Ø 28	030 cromo/chrome	min 10 L/min
H71405G	Ø 200 mm	300 mm - Ø 28	030 cromo/chrome	min 9 L/min
	Ø 200 mm	300 mm - Ø 28	094 nichel sp./satin nickel	min 9 L/min
H71405H	Ø 200 mm	350 mm - Ø 28	030 cromo/chrome	min 9 L/min
	Ø 200 mm	350 mm - Ø 28	094 nichel sp./satin nickel	min 9 L/min



Packaging Box: 6 pz/pcs
40x40x70

Packaging Box: 10 pz/pcs
40x40x70

H70... - OKI

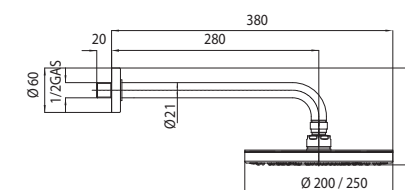


Packaging Box: 6 pz/pcs
40x40x70

Packaging Box: 10 pz/pcs
40x40x70

Codice/Code	Misura/Size	Braccio/Arm	Finitura/Finish	Portata acqua/ Water flow
H70410G	Ø 250 mm	300 mm - Ø 21	030 cromo/chrome	min 10 L/min
H70410H	Ø 250 mm	350 mm - Ø 21	030 cromo/chrome	min 10 L/min
H70405G	Ø 200 mm	300 mm - Ø 21	030 cromo/chrome	min 9 L/min
	Ø 200 mm	300 mm - Ø 21	094 nichel sp./satin nickel	min 9 L/min
H70405H	Ø 200 mm	350 mm - Ø 21	030 cromo/chrome	min 9 L/min
	Ø 200 mm	350 mm - Ø 21	094 nichel sp./satin nickel	min 9 L/min

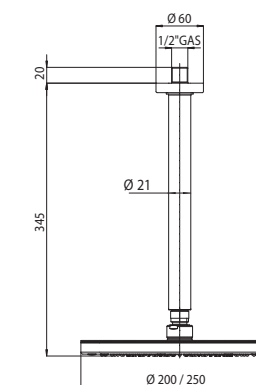
H19... - OKI



Packaging Box: 10 pz/pcs
40x40x70

Codice/Code	Misura/Size	Braccio/Arm	Finitura/Finish	Portata acqua/ Water flow
H19405G	Ø 200 mm	300 mm - Ø 21	030 cromo/chrome	min 9 L/min
	Ø 200 mm	300 mm - Ø 21	094 nichel sp./satin nickel	min 9 L/min
H19405H	Ø 200 mm	350 mm - Ø 21	030 cromo/chrome	min 9 L/min
	Ø 200 mm	350 mm - Ø 21	094 nichel sp./satin nickel	min 9 L/min

H31... - OKI

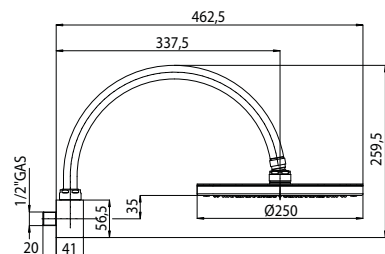


Packaging Box: 6 pz/pcs
40x40x70

Packaging Box: 10 pz/pcs
40x40x70

Codice/Code	Misura/Size	Braccio/Arm	Finitura/Finish	Portata acqua/ Water flow
H31410G	Ø 250 mm	300 mm - Ø 21	030 cromo/chrome	min 10 L/min
H31405G	Ø 200 mm	300 mm - Ø 21	030 cromo/chrome	min 9 L/min

H51... - OKI ARC

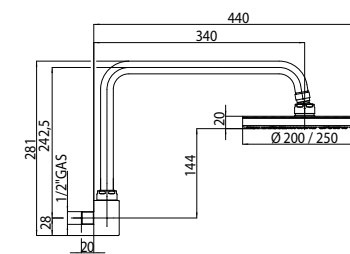


Packaging Box: 6 pz/pcs
40x40x70

Packaging Box: 6 pz/pcs
40x40x70

Codice/Code	Misura/Size	Finitura/Finish	Portata acqua/ Water flow
H51410	Ø 250 mm	030 cromo/chrome	min 10 L/min
H51405	Ø 200 mm	030 cromo/chrome	min 9 L/min
	Ø 200 mm	094 nichel sp./satin nickel	min 9 L/min

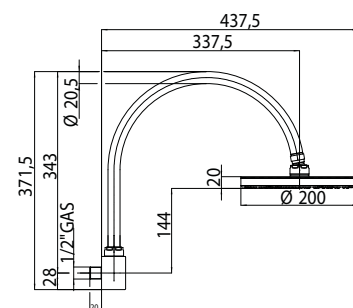
H59... - OKI



Packaging Box: 6 pz/pcs
40x40x70

Codice/Code	Misura/Size	Finitura/Finish	Portata acqua/ Water flow
H59410	Ø 250 mm	030 cromo/chrome	min 10 L/min
H59405	Ø 200 mm	030 cromo/chrome	min 9 L/min

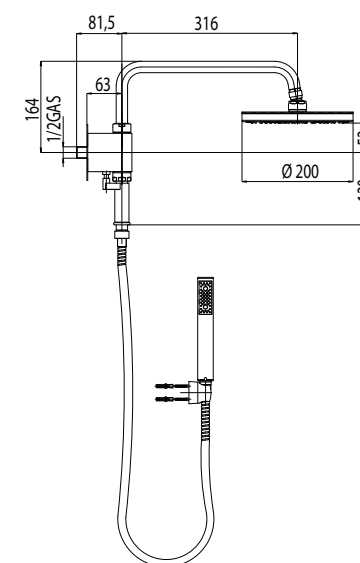
H58... - OKI ARC



Packaging Box: 6 pz/pcs
40x40x70

Codice/Code	Misura/Size	Finitura/Finish	Portata acqua/ Water flow
H58405	Ø 200 mm	030 cromo/chrome	min 9 L/min

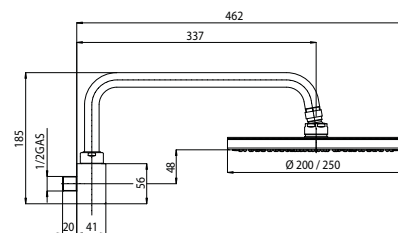
H73... - OKI-RENOVATION



Packaging Box: 6 pz/pcs
40x40x70

Codice/ Code	Misura/Size	Finitura/Finish	Doccia/Shower	Flessibile/Flex	Portata acqua/ Water flow
H73405	Ø 200 mm	030 cromo/chrome	B00250 Zen	A03045 - 150 cm	min 9 L/min

H55... - OKI



Packaging Box: 6 pz/pcs
40x40x70

Packaging Box: 6 pz/pcs
40x40x70

Codice/Code	Misura/Size	Finitura/Finish	Portata acqua/ Water flow
H55410	Ø 250 mm	030 cromo/chrome	min 10 L/min
H55405	Ø 200 mm	030 cromo/chrome	min 9 L/min
	Ø 200 mm	094 nichel sp./satin nickel	min 9 L/min

Oki renovation

Braccio doccia girevole in ottone 1/2" MM con sistema di deviazione integrato, soffione OKI, doccia ZEN, supporto fisso e flessibile doppia aggiratura cm 150

Swivel brass arm 1/2" MM with integrated diverter system, OKI shower head, ZEN hand shower, fixed bracket, double interlock brass hose cm 150

Drehbarer Brausearm aus Messing 1/2"a.G./a.G. mit integriertem Umstellungssystem, OKI Brausekopf, ZEN Handbrause, Wandhalter, Doppelwicklung Brauseschlauch aus Messing cm 150

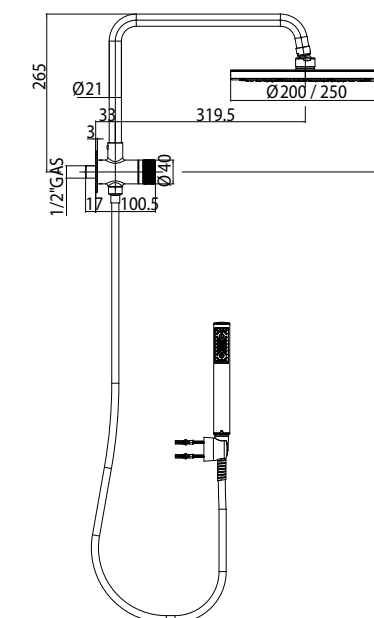
Bras de douche orientable en laiton 1/2" MM avec système d'inversion intégré, pomme de douche OKI, douchette ZEN, support fixe et flexible double agrafage cm 150

Brazo de ducha giratorio de latón 1/2" MM con desviador integrado, rociador OKI, mango de ducha ZEN, soporte fijo y flexible doble grapado de cm 150

Поворотный держатель для душа из латуни, соединение на 1/2" MM с интегрированным переключением, душ OKI, душевая лейка ZEN с фиксированным настенным держателем и шланг из латуни дв. фальцевания 150 см



H89... - OKI-RENOVATION



100405 OKI
Ø 200 mm

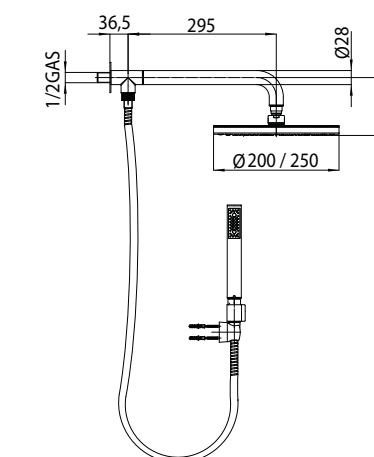
100410 OKI
Ø 250 mm



Packaging Box: 6 pz/pcs
40x40x70

Codice/Code	Misura/Size	Finitura/Finish	Portata acqua/ Water flow	Doccia/Shower	Flessibile/Flex
H89405	Ø 200 mm	030 cromo/chrome	min 9 L/min	B00250 Zen	A03045 - 150 cm
H89410	Ø 250 mm	030 cromo/chrome	min 10 L/min	B00250 Zen	A03045 - 150 cm

H93... - OKI-RENOVATION



100405 OKI
Ø 200 mm

100410 OKI
Ø 250 mm



Packaging Box: 6 pz/pcs
40x40x70

Packaging Box: 10 pz/pcs
40x40x70

Codice/Code	Misura/Size	Braccio/Arm	Finitura/Finish	Portata acqua/ Water flow	Doccia/Shower	Flessibile/Flex
H93410G	Ø 250 mm	300 mm - Ø 28	030 cromo/chrome	min 10 L/min	B00250 Zen	A03045 - 150 cm
H93410H	Ø 250 mm	350 mm - Ø 28	030 cromo/chrome	min 10 L/min	B00250 Zen	A03045 - 150 cm
H93405G	Ø 200 mm	300 mm - Ø 28	030 cromo/chrome	min 9 L/min	B00250 Zen	A03045 - 150 cm
H93405H	Ø 200 mm	350 mm - Ø 28	030 cromo/chrome	min 9 L/min	B00250 Zen	A03045 - 150 cm

Dinamic - Elios - Agua

Soffioni in ABS con braccio doccia 1/2"MM

ABS shower heads with shower arm 1/2"MM

Kopfbrausen aus ABS mit Wandarm 1/2" a.G./a.G.

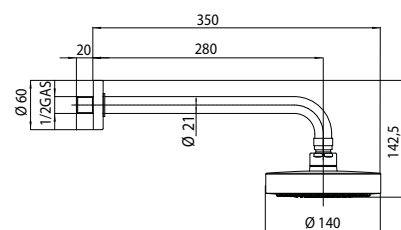
Pommes de douche en ABS avec bras mural 1/2"MM

Rociadores en ABS con brazo mural 1/2"MM

Душевая лейка ABS с держателем 1/2"MM



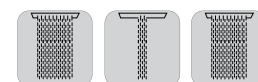
H19... - DINAMIC/1 Ø 140



Packaging Box: 10 pz/pcs
35x35x50

Codice/Code	Misura/Size	Braccio/Arm	Finitura/Finish	Portata acqua/ Water flow
H19166G	Ø 140 mm	300 mm - Ø 21	030 cromo/chrome	min 7 L/min
H19166H	Ø 140 mm	350 mm - Ø 21	030 cromo/chrome	min 7 L/min

H19169 - DINAMIC/3 Ø 140



Packaging Box: 10 pz/pcs
35x35x50

H19... - ELIOS



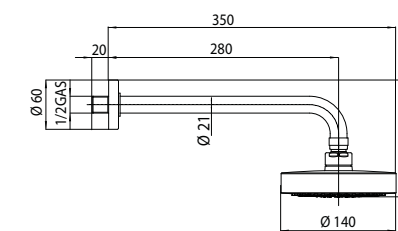
Packaging Box: 6 pz/pcs
40x40x70

Packaging Box: 10 pz/pcs
40x40x70

H19... - AGUA Ø 210



Packaging Box: 10 pz/pcs
40x40x70



WIDE RAIN

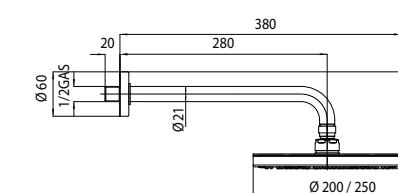


RAIN CONCENTRATED



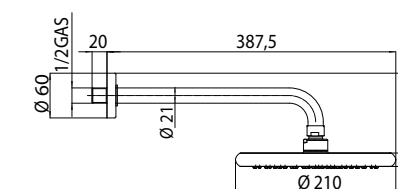
RAIN COMBINED

Codice/Code	Misura/Size	Braccio/Arm	Finitura/Finish	Portata acqua/ Water flow
H19169G	Ø 140 mm	300 mm - Ø 21	030 cromo/chrome	min 9 L/min



WIDE RAIN

Codice/Code	Misura/Size	Braccio/Arm	Finitura/Finish	Portata acqua/ Water flow
H19412G	Ø 250 mm	300 mm - Ø 21	030 cromo/chrome	min 10 L/min
H19417G	Ø 200 mm	300 mm - Ø 21	030 cromo/chrome	min 9 L/min



WIDE RAIN

Codice/Code	Misura/Size	Braccio/Arm	Finitura/Finish	Portata acqua/ Water flow
H19420G	Ø 210 mm	300 mm - Ø 21	030 cromo/chrome	min 9 L/min
H19420H	Ø 210 mm	350 mm - Ø 21	030 cromo/chrome	min 9 L/min

Cube

Soffione CUBE in ottone con braccio doccia orizzontale o verticale 1/2"MM

CUBE brass shower head with vertical or horizontal shower arm 1/2"MM

CUBE Kopfbrause aus Messing mit vertikalem oder horizontalem 1/2" a.G./ a.G. Duscharm

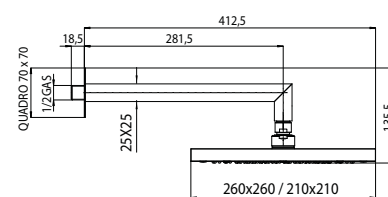
Pomme de douche CUBE en laiton avec bras mural 1/2"MM vertical ou horizontal

Rociador CUBE en latón con brazo mural 1/2"MM vertical u horizontal

Душевая лейка CUBE с держателем 1/2"MM вертикальным или вертикальным



H60... - CUBE



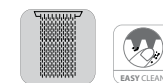
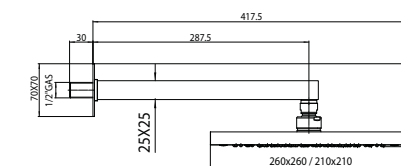
Codice/Code	Misura/Size	Braccio/Arm	Finitura/Finish	Portata acqua/ Water flow
H60715G	260 x 260 mm	300 mm - \square 25	030 cromo/chrome	min 10 L/min
H60715H	260 x 260 mm	350 mm - \square 25	030 cromo/chrome	min 10 L/min
H60720G	210 x 210 mm	300 mm - \square 25	030 cromo/chrome	min 9 L/min
	210 x 210 mm	300 mm - \square 25	094 nichel sp./satin nickel	min 9 L/min
H60720H	210 x 210 mm	350 mm - \square 25	030 cromo/chrome	min 9 L/min
	210 x 210 mm	350 mm - \square 25	094 nichel sp./satin nickel	min 9 L/min



Packaging Box: 6 pz/pcs
40x40x70

Packaging Box: 10 pz/pcs
40x40x70

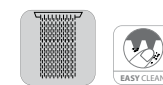
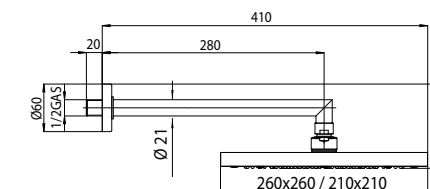
H69... - CUBE



Packaging Box: 6 pz/pcs
40x40x70

Packaging Box: 10 pz/pcs
40x40x70

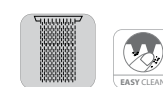
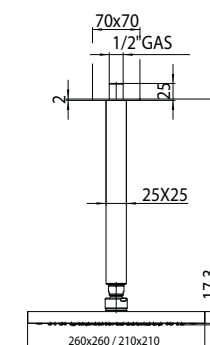
H70... - CUBE



Packaging Box: 6 pz/pcs
40x40x70

Packaging Box: 10 pz/pcs
40x40x70

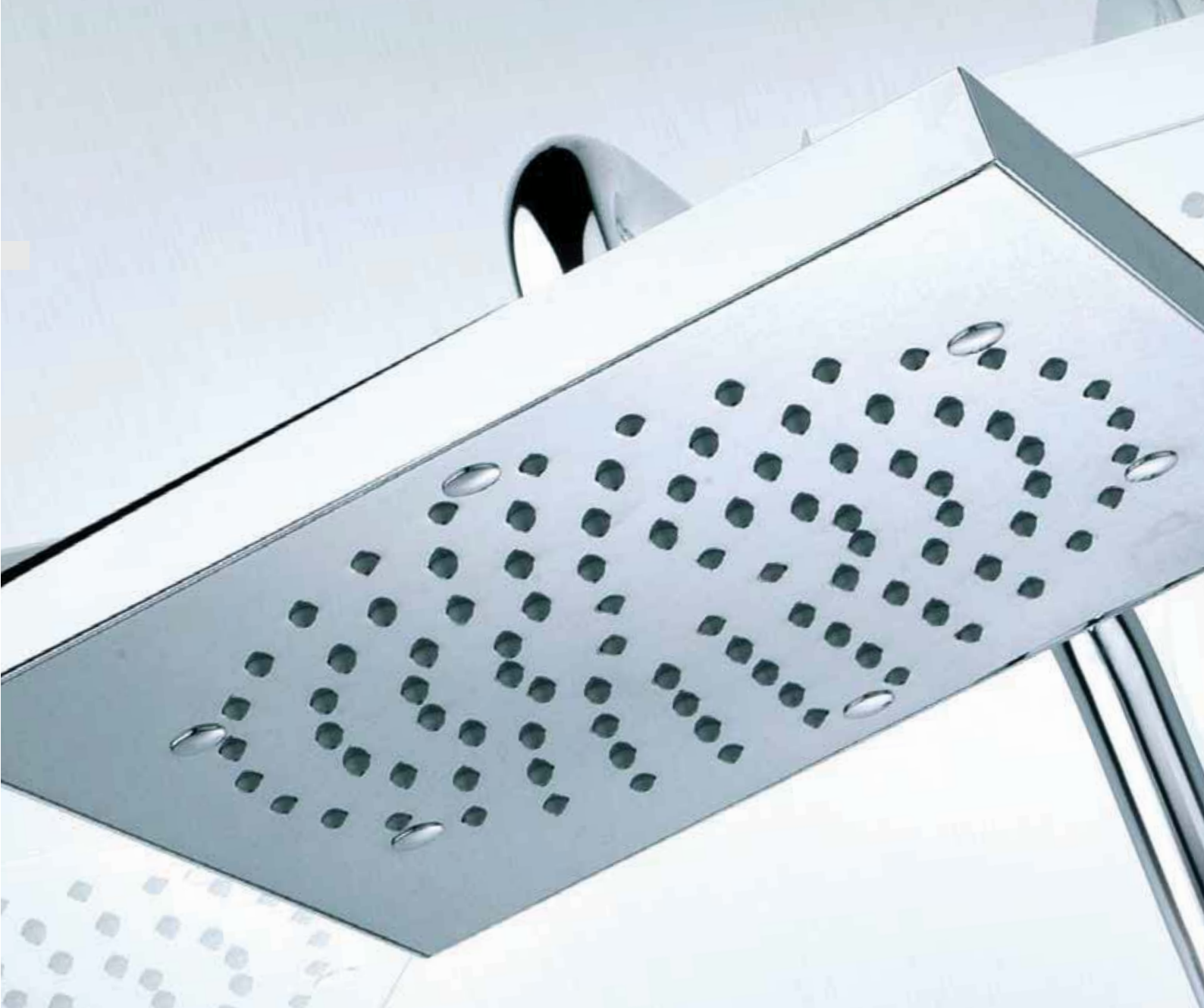
H61... - CUBE



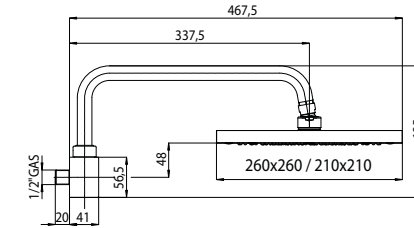
Packaging Box: 6 pz/pcs
40x40x70

Packaging Box: 10 pz/pcs
40x40x70

Codice/Code	Misura/Size	Braccio/Arm	Finitura/Finish	Portata acqua/ Water flow
H61715G	260 x 260 mm	300 mm - \square 25	030 cromo/chrome	min 10 L/min
H61720G	210 x 210 mm	300 mm - \square 25	030 cromo/chrome	min 9 L/min
	210 x 210 mm	300 mm - \square 25	094 nichel sp./satin nickel	min 9 L/min



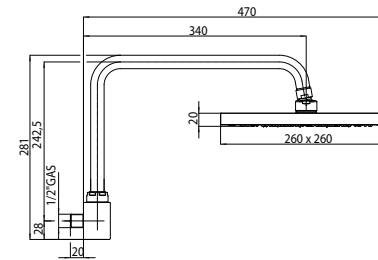
H55... - CUBE



Packaging Box: 6 pz/pcs
40x40x70

Codice/Code	Misura/Size	Finitura/Finish	Portata acqua/ Water flow
H55715	260 x 260 mm	030 cromo/chrome	min 10 L/min
H55720	210 x 210 mm	030 cromo/chrome	min 9 L/min
	210 x 210 mm	094 nichel sp./satin nickel	min 9 L/min

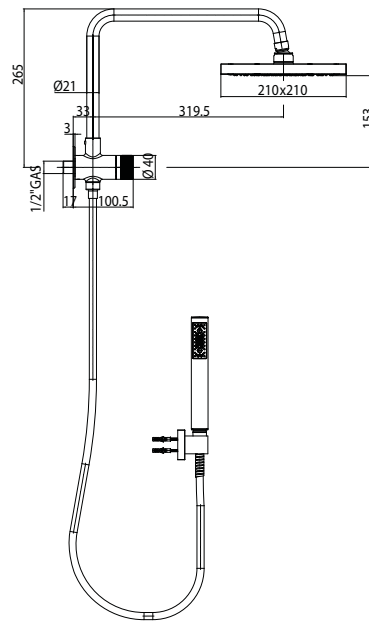
H59715 CUBE 260 X 260



Packaging Box: 6 pz/pcs
40x40x70

Codice/Code	Misura/Size	Finitura/Finish	Portata acqua/ Water flow
H59715	260 x 260 mm	030 cromo/chrome	min 10 L/min

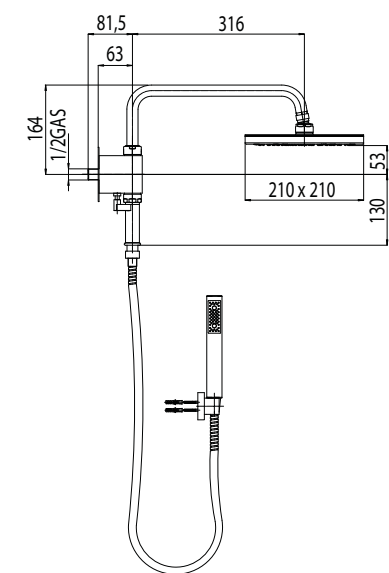
H89720 CUBE RENOVATION 210 X 210



Packaging Box: 6 pz/pcs
40x40x70

Codice/Code	Misura/Size	Finitura/Finish	Portata acqua/ Water flow	Doccia/Shower	Flessibile/Flex
H89720	210 x 210 mm	030 cromo/chrome	min 9 L/min	B00255 Cube	A03045 - 150 cm

H73720 CUBE RENOVATION 210 X 210



Packaging Box: 6 pz/pcs
40x40x70

Codice/Code	Misura/Size	Finitura/Finish	Portata acqua/ Water flow	Doccia/Shower	Flessibile/Flex
H73720	210 x 210 mm	030 cromo/chrome	min 9 L/min	B00255 Cube	A03045 - 150 cm

Liberty

Soffione Liberty in ottone con braccio doccia 1/2"MM

Liberty brass shower head with shower arm 1/2"MM

Liberty Kopfbrause aus Messing mit Wandarm 1/2" a.G./a.G.

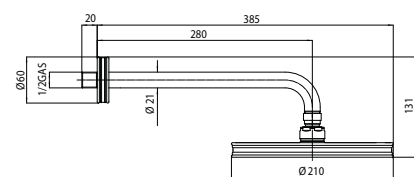
Pomme de douche Liberty en laiton avec bras mural 1/2"MM

Rociador Liberty en latón con brazo mural 1/2"MM

Душевая лейка Liberty с держателем 1/2"MM



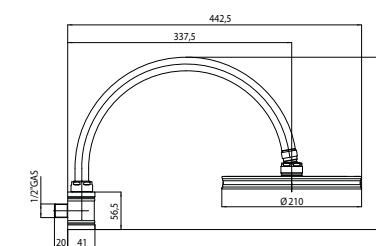
H27... - LIBERTY-GOM Ø 210



Codice/Code	Misura/Size	Braccio/Arm	Finitura/Finish	Portata acqua/ Water flow
H27740G	Ø 210 mm	300 mm - Ø 21	030 cromo/chrome	min 9 L/min
	Ø 210 mm	300 mm - Ø 21	094 nichel sp./satin nickel	min 9 L/min
	Ø 210 mm	300 mm - Ø 21	022 ottone antico/antique brass	min 9 L/min
	Ø 210 mm	300 mm - Ø 21	021 oro/gold	min 9 L/min
H27740H	Ø 210 mm	350 mm - Ø 21	030 cromo/chrome	min 9 L/min
	Ø 210 mm	350 mm - Ø 21	094 nichel sp./satin nickel	min 9 L/min
	Ø 210 mm	350 mm - Ø 21	022 ottone antico/antique brass	min 9 L/min
	Ø 210 mm	350 mm - Ø 21	021 oro/gold	min 9 L/min

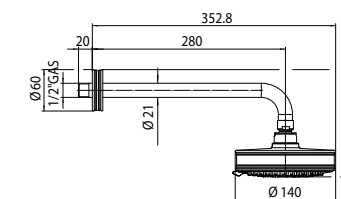


H66740 - LIBERTY-ARC Ø 210



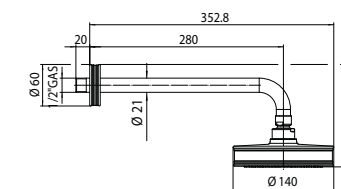
Codice/Code	Misura/Size	Finitura/Finish	Portata acqua/ Water flow
H66740	Ø 210 mm	030 cromo/chrome	min 9 L/min
	Ø 210 mm	094 nichel sp./satin nickel	min 9 L/min
	Ø 210 mm	022 ottone antico/antique brass	min 9 L/min
	Ø 210 mm	021 oro/gold	min 9 L/min

H27742 - LIBERTY/3 Ø 140



Codice/Code	Misura/Size	Braccio/Arm	Finitura/Finish	Portata acqua/ Water flow
H27742G	Ø 140 mm	300 mm - Ø 21	030 cromo/chrome	min 9 L/min
	Ø 140 mm	300 mm - Ø 21	094 nichel sp./satin nickel	min 9 L/min
	Ø 140 mm	300 mm - Ø 21	022 ottone antico/antique brass	min 9 L/min
	Ø 140 mm	300 mm - Ø 21	021 oro/gold	min 9 L/min

H27743 - LIBERTY/1 Ø 140



Codice/Code	Misura/Size	Braccio/Arm	Finitura/Finish	Portata acqua/ Water flow
H27743G	Ø 140 mm	300 mm - Ø 21	030 cromo/chrome	min 7 L/min
	Ø 140 mm	300 mm - Ø 21	094 nichel sp./satin nickel	min 7 L/min
	Ø 140 mm	300 mm - Ø 21	022 ottone antico/antique brass	min 7 L/min
	Ø 140 mm	300 mm - Ø 21	021 oro/gold	min 7 L/min

Retrò

Soffione Retrò in ottone con braccio doccia 1/2"MM

Retrò brass shower head with shower arm 1/2"MM

Retrò Kopfbrause aus Messing mit Wandarm 1/2" a.G./a.G.

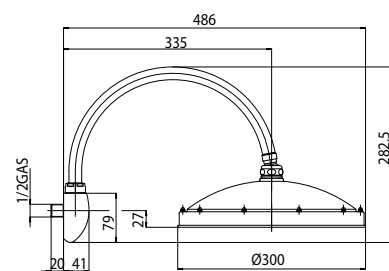
Pomme de douche Retrò en laiton avec bras mural 1/2"MM

Rociador Retrò en latón con brazo mural 1/2"MM

Душевая лейка Retrò с держателем 1/2"MM



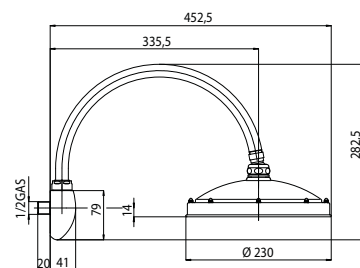
H50703 - RETRÒ-ARC Ø 300



Codice/Code	Misura/Size	Finitura/Finish	Portata acqua/ Water flow
H50703	Ø 300 mm	030 cromo/chrome	min 10 L/min
	Ø 300 mm	047 rame ant./ant.copper	min 10 L/min
	Ø 300 mm	022 ottone ant./ant.brass	min 10 L/min
	Ø 300 mm	094 nichel sp./satin nickel	min 10 L/min
	Ø 300 mm	021 oro/gold	min 10 L/min



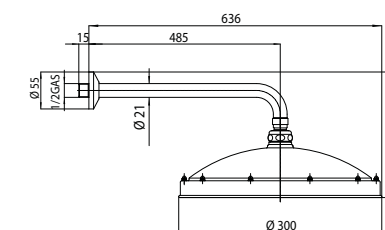
H50700 - RETRÒ-ARC Ø 230



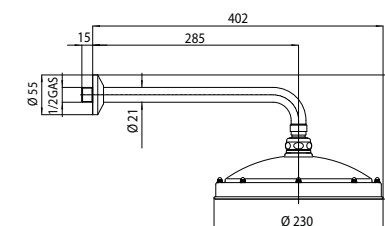
Codice/Code	Misura/Size	Finitura/Finish	Portata acqua/ Water flow
H50700	Ø 230 mm	030 cromo/chrome	min 10 L/min
	Ø 230 mm	047 rame ant./ant.copper	min 10 L/min
	Ø 230 mm	022 ottone ant./ant.brass	min 10 L/min
	Ø 230 mm	094 nichel sp./satin nickel	min 10 L/min
	Ø 230 mm	021 oro/gold	min 10 L/min



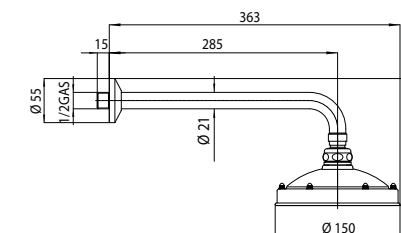
H18703J - RETRÒ ANTIKAL Ø 300



H18... - RETRÒ ANTIKAL Ø 230



H18701 - RETRÒ ANTIKAL Ø 150



Codice/Code	Misura/Size	Braccio/Arm	Finitura/Finish	Portata acqua/ Water flow
H18703J	Ø 300 mm	500 mm - Ø 21	030 cromo/chrome	min 10 L/min
	Ø 300 mm	500 mm - Ø 21	047 rame ant./ant.copper	min 10 L/min
	Ø 300 mm	500 mm - Ø 21	022 ottone ant./ant.brass	min 10 L/min
	Ø 300 mm	500 mm - Ø 21	094 nichel sp./satin nickel	min 10 L/min
	Ø 300 mm	500 mm - Ø 21	021 oro/gold	min 10 L/min

Codice/Code	Misura/Size	Braccio/Arm	Finitura/Finish	Portata acqua/ Water flow
H18700G	Ø 230 mm	300 mm - Ø 21	030 cromo/chrome	min 10 L/min
	Ø 230 mm	300 mm - Ø 21	047 rame ant./ant.copper	min 10 L/min
	Ø 230 mm	300 mm - Ø 21	022 ottone ant./ant.brass	min 10 L/min
	Ø 230 mm	300 mm - Ø 21	094 nichel sp./satin nickel	min 10 L/min
	Ø 230 mm	300 mm - Ø 21	021 oro/gold	min 10 L/min
H18700H	Ø 230 mm	350 mm - Ø 21	030 cromo/chrome	min 10 L/min
	Ø 230 mm	350 mm - Ø 21	047 rame ant./ant.copper	min 10 L/min
	Ø 230 mm	350 mm - Ø 21	022 ottone ant./ant.brass	min 10 L/min
	Ø 230 mm	350 mm - Ø 21	094 nichel sp./satin nickel	min 10 L/min
	Ø 230 mm	350 mm - Ø 21	021 oro/gold	min 10 L/min

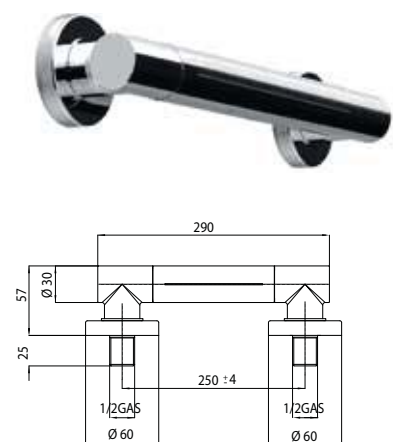
Codice/Code	Misura/Size	Braccio/Arm	Finitura/Finish	Portata acqua/ Water flow
H18701G	Ø 150 mm	300 mm - Ø 21	030 cromo/chrome	min 10 L/min
	Ø 150 mm	300 mm - Ø 21	047 rame ant./ant.copper	min 10 L/min
	Ø 150 mm	300 mm - Ø 21	022 ottone ant./ant.brass	min 10 L/min
	Ø 150 mm	300 mm - Ø 21	094 nichel sp./satin nickel	min 10 L/min
H18701H	Ø 150 mm	350 mm - Ø 21	030 cromo/chrome	min 10 L/min
	Ø 150 mm	350 mm - Ø 21	047 rame ant./ant.copper	min 10 L/min
	Ø 150 mm	350 mm - Ø 21	022 ottone ant./ant.brass	min 10 L/min
	Ø 150 mm	350 mm - Ø 21	094 nichel sp./satin nickel	min 10 L/min

Cascata

Bocca vasca & doccia in ottone con getto a cascata, 1/2" M
 Brass waterfall spout for bathtub & shower, 1/2" M wall inlet
 Schwallbrause aus Messing für Dusche und Badewanne, mit 1/2" a.G. Wandanschluss
 Bec cascade à jet voile pour baignoire et douche, 1/2" M
 Caño cascada de latón para bañera y ducha, 1/2" M
 Излив для ванной или душа, латунь каскадная струя 1/2" M



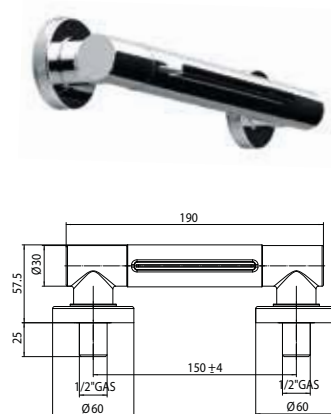
I00271-F - CASCATA WALL - 250



Packaging Box: 10 pz/pcs
25x25x40

Codice/Code	Misura/Size	Finitura/Finish	Portata acqua/ Water flow
I00271-F	250 mm	030 cromo/chrome	min 13 L/min

I00271-C - CASCATA WALL - 150



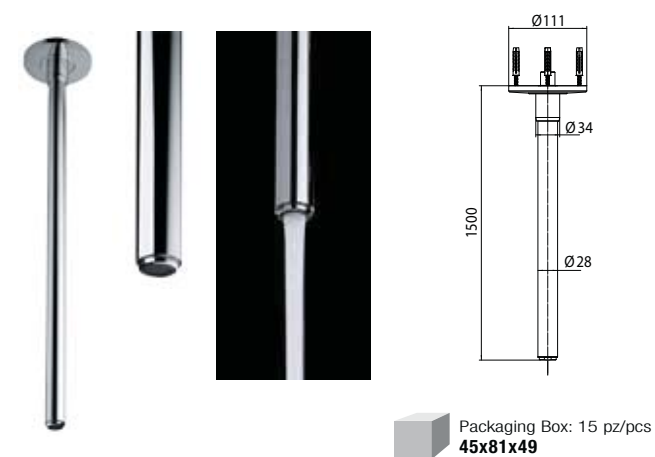
Packaging Box: 10 pz/pcs
25x25x40

Codice/Code	Misura/Size	Finitura/Finish	Portata acqua/ Water flow
I00271-C	150 mm	030 cromo/chrome	min 10 L/min

Vertical Jet

Tubo verticale Ø 28 mm 1/2"MM
 Ceiling pipe Ø 28 mm 1/2" MM
 Vertikaler Deckenrohr 28 mm 1/2" MM
 Tuyau de plafond Ø 28 mm 1/2" MM
 Tubo de techo Ø 28 mm 1/2" MM
 Трубка вертикальная, Ø 28 мм 1/2"MM с Водорозеткой

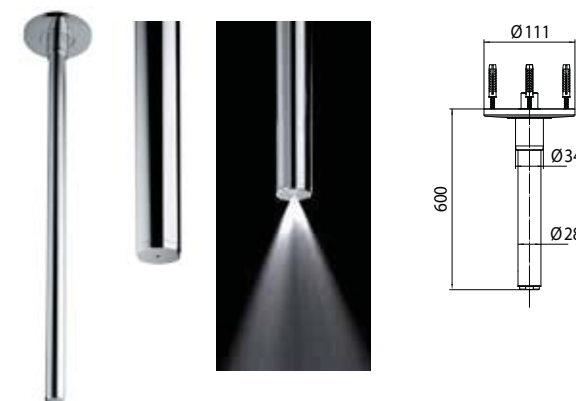
H28000 - VERTICAL AERATED JET



Packaging Box: 15 pz/pcs
45x81x49

Codice/Code	Misura/Size	Finitura/Finish	Portata acqua/ Water flow
H28000U	Ø 28 - h 1500	030 cromo/chrome	min 8 L/min
H28000L	Ø 28 - h 600	030 cromo/chrome	min 8 L/min

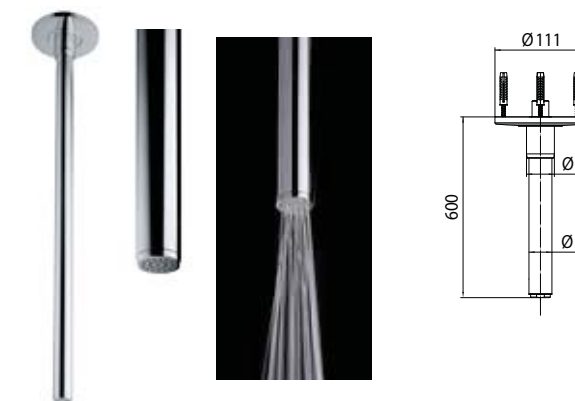
H96000L - VERTICAL MIST JET



Packaging Box: 15 pz/pcs
45x81x49

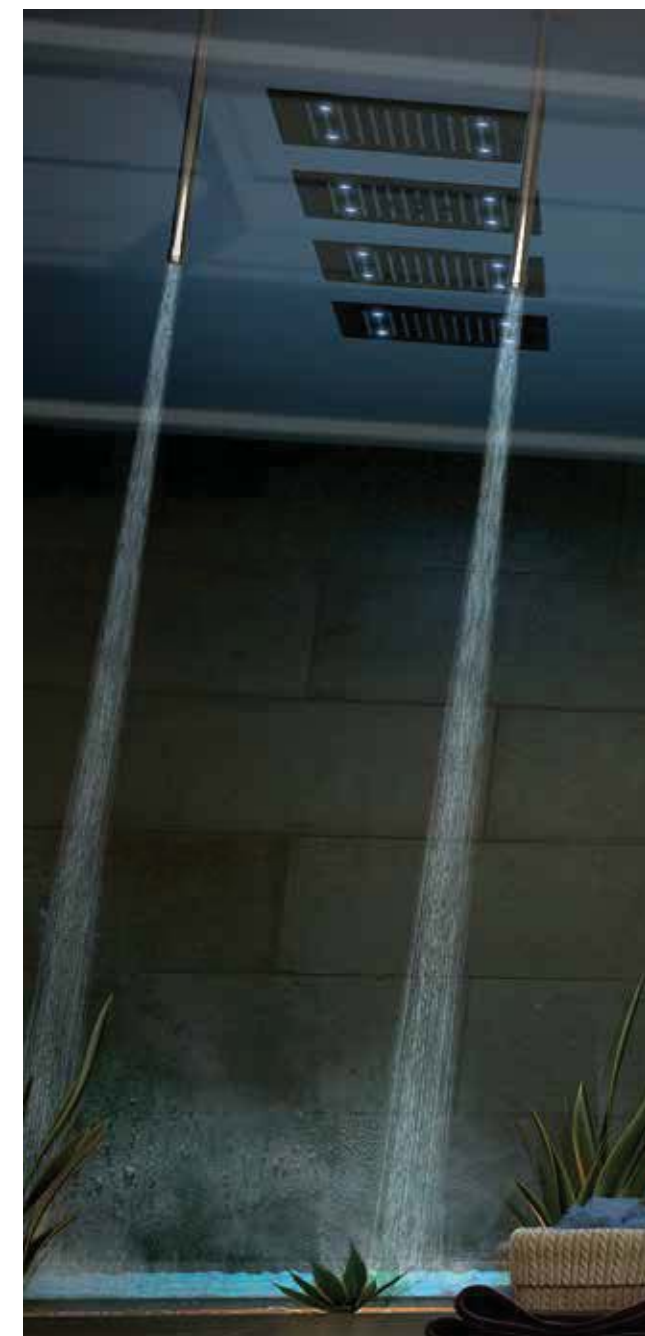
Codice/Code	Misura/Size	Finitura/Finish	Portata acqua/ Water flow
H96000L	Ø 28 - h 600	030 cromo/chrome	min 1 L/min

H97000L - VERTICAL RAIN JET



Packaging Box: 15 pz/pcs
45x81x49

Codice/Code	Misura/Size	Finitura/Finish	Portata acqua/ Water flow
H97000L	Ø 28 - h 600	030 cromo/chrome	min 6 L/min



Body Bar Spray

Barra orientabile autopulente in ottone. Installazione a muro

Brass orientable Body Bar Spray, Easy-Clean system.
Wall installation

Seitenbrause aus Messing mit schwenkbarem selbstreinigendem Regenstrahl. Montage an der Wand

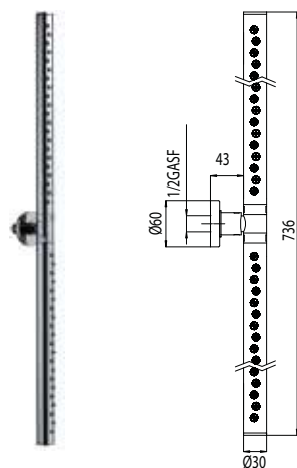
Barre de douche en laiton, jet pluie orientable autonettoyant.
Installation au mur

Barra orientable en latón, chorro lluvia autolimpiante.
Instalación pared

Консоль поворотная самоочищающаяся из латуни. Настенная установка

I00502 - BODY BAR SPRAY

WALL - 1/2" F

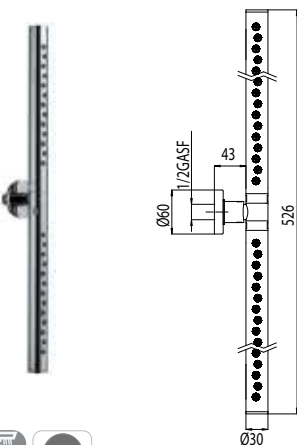


Packaging Box: 12 pz/pcs
35x35x50

Codice/Code	Misura/Size	Finitura/Finish	Portata acqua/ Water flow
I00502	700 mm	030 cromo/chrome	min 8 L/min
	700 mm	094 nichel sp./satin nickel	min 8 L/min

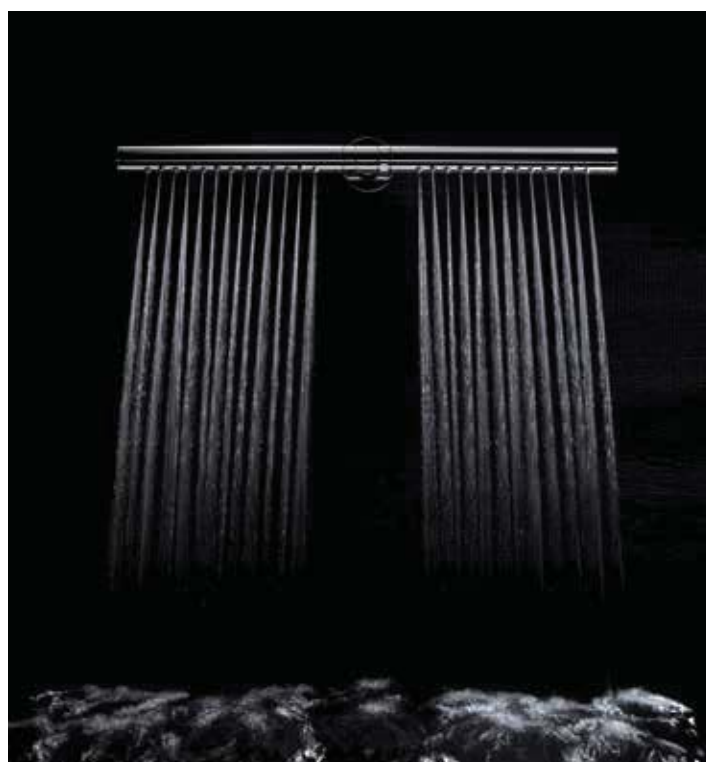
I00503 - BODY BAR SPRAY

WALL - 1/2" F



Packaging Box: 12 pz/pcs
35x35x50

Codice/Code	Misura/Size	Finitura/Finish	Portata acqua/ Water flow
I00503	500 mm	030 cromo/chrome	min 8 L/min
	500 mm	094 nichel sp./satin nickel	min 8 L/min



Waterfall Spout

Bocca vasca & doccia in ottone con getto a cascata 1/2" M

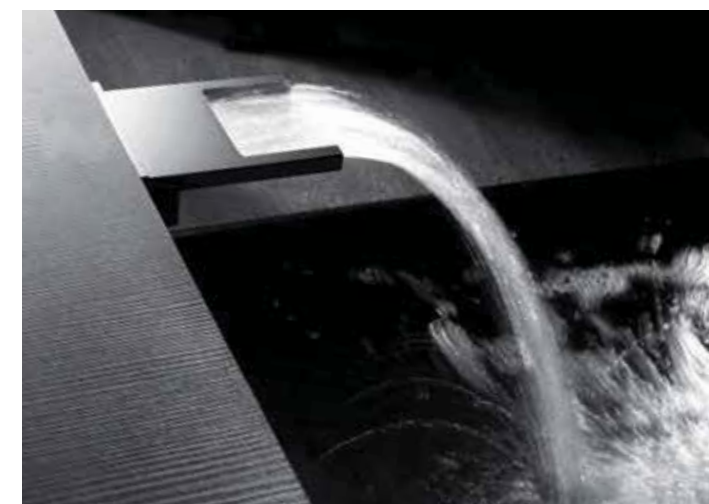
Brass waterfall spout for bathtub and shower, 1/2" M wall inlet

Schwallbrause aus Messing für Dusche und Badewanne,
1/2" a.G. Wandanschluss

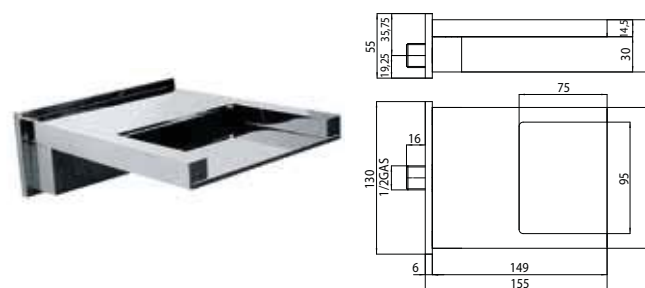
Bec cascade à jet voile pour baignoire et douche, 1/2" M

Caño cascada de latón para bañera y ducha, 1/2" M

Излив для ванной или душа, латунь каскадная струя 1/2" M



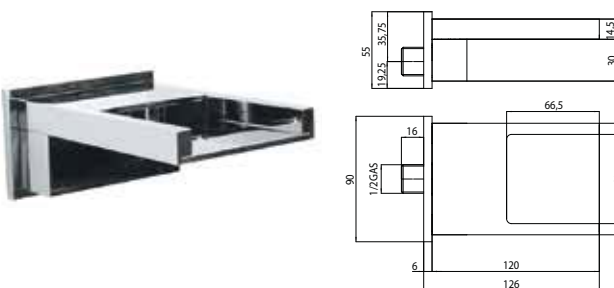
E88500 - BOCCA CASCATA XL



Packaging Box: 12 pz/pcs
35x50x35

Codice/Code	Misura/Size	Finitura/Finish	Portata acqua/ Water flow
E88500	120 x 155 mm	030 cromo/chrome	min 14 L/min

E88600 - BOCCA CASCATA



Packaging Box: 12 pz/pcs
35x50x35

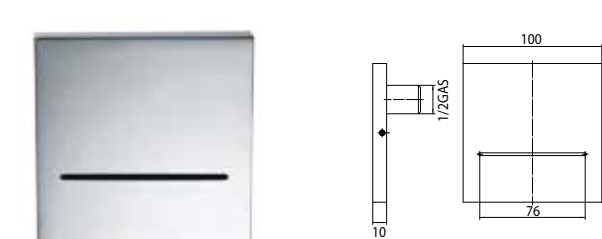
Codice/Code	Misura/Size	Finitura/Finish	Portata acqua/ Water flow
E88600	80 x 126 mm	030 cromo/chrome	min 7,5 L/min



H-1



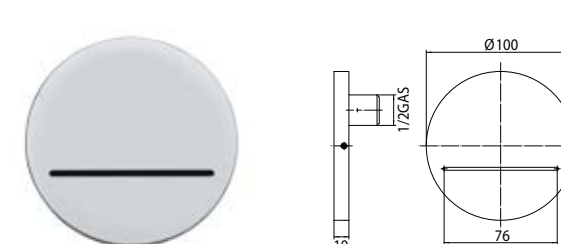
E86908 - OLÈ SQUARE 100 X 100



Packaging Box: 12 pz/pcs
40x25x25

Codice/Code	Misura/Size	Finitura/Finish	Portata acqua/ Water flow
E86908	100 x 100 mm	030 cromo/chrome	max 5 L/min

E86911 - OLÈ ROUND Ø 100



Packaging Box: 12 pz/pcs
40x25x25

Codice/Code	Misura/Size	Finitura/Finish	Portata acqua/ Water flow
E86911	Ø 100 mm	030 cromo/chrome	max 5 L/min

Fresh - Cilindrico - Frizza

Soffioni con braccio doccia 1/2"MM

Shower heads with shower arm 1/2"MM

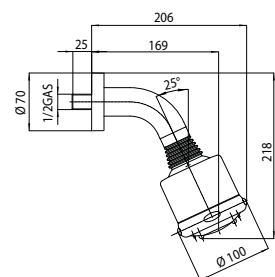
Kopfbrausen mit Wandarm 1/2" a.G./a.G.

Pommes de douche avec bras de fixation mural 1/2"MM

Rociadores con brazo de ducha mural 1/2"MM

Душевая лейка с рукояткой 1/2"MM

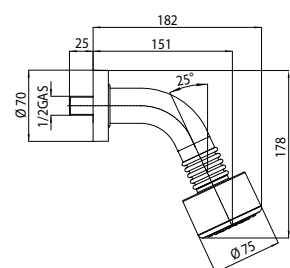
H41020 - FRESH Ø 100



Packaging Box: 15 pz/pcs
40x40x70

Codice/Code	Misura/Size	Braccio/Arm	Finitura/Finish	Portata acqua/ Water flow
H41020	Ø 100 mm	120 mm - Ø 38	235 cromo-sat./chr.mat	min 7,5 L/min

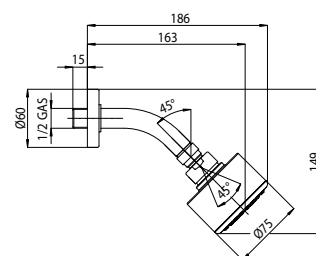
H41352 - CYLINDRICO/1 Ø 75



Packaging Box: 20 pz/pcs
40x40x60

Codice/Code	Misura/Size	Braccio/Arm	Finitura/Finish	Portata acqua/ Water flow
H41352	Ø 75 mm	120 mm - Ø 38	030 cromo/chrome	min 5 L/min

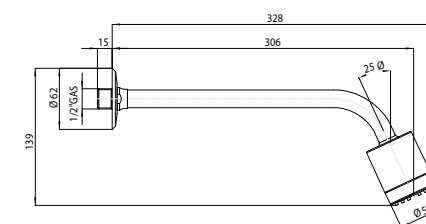
H26352 - CYLINDRICO/1 Ø 75



Packaging Box: 20 pz/pcs
40x40x60

Codice/Code	Misura/Size	Braccio/Arm	Finitura/Finish	Portata acqua/ Water flow
H26352	Ø 75 mm	120 mm - Ø 21	030 cromo/chrome	min 5 L/min

H24074 - FRIZZA GOM Ø 51 - RISPARMIO ACQUA



Packaging Box: 20 pz/pcs
40x40x60

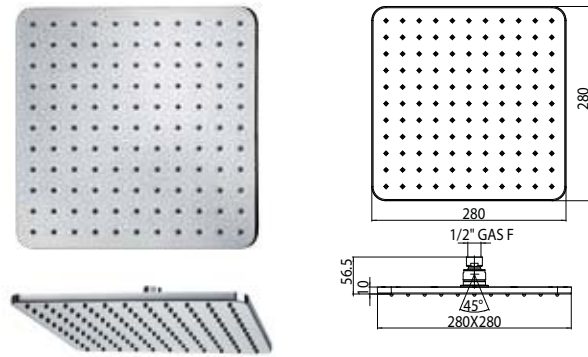
Codice/Code	Misura/Size	Braccio/Arm	Finitura/Finish	Portata acqua/ Water flow
H24074B	Ø 51 mm	100 mm - Ø 21	030 cromo/chrome	min 5 L/min
H24074D	Ø 51 mm	200 mm - Ø 21	030 cromo/chrome	min 5 L/min
H24074G	Ø 51 mm	300 mm - Ø 21	030 cromo/chrome	min 5 L/min



Soffioni singoli
Shower heads
Kopfbrausen
Pommes de douche
Rociadores
Душевые лейки

I00598 - COSMO \square 280

Ottone - Brass - Messing - Laiton - Latón - Латунь

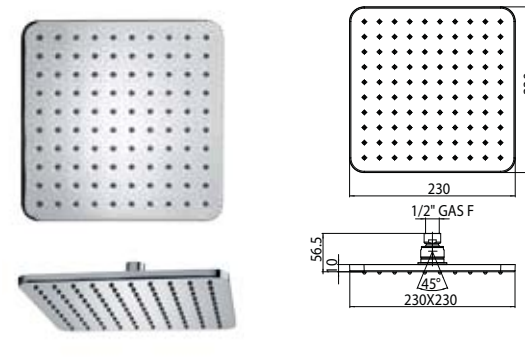


Packaging Box: 10 pz/pcs
60x40x40

Codice/Code	Misura/Size	Finitura/Finish	Portata acqua/ Water flow
I00598	280 x 280 mm	030 cromo/chrome	min 7 L/min

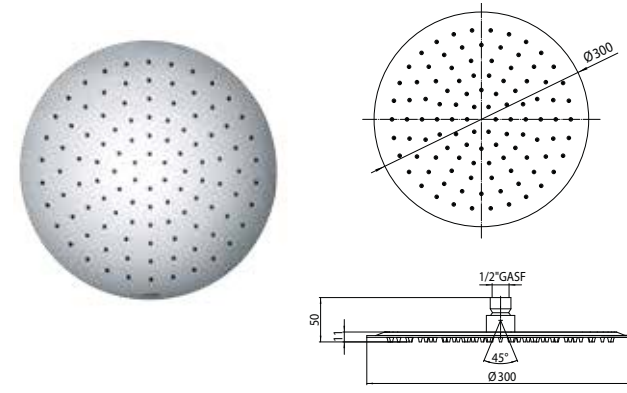
I00597 - COSMO \square 230

Ottone - Brass - Messing - Laiton - Latón - Латунь



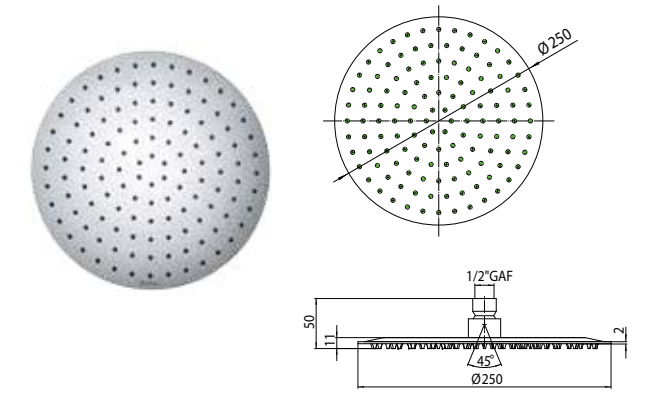
Packaging Box: 10 pz/pcs
50x35x35

Codice/Code	Misura/Size	Finitura/Finish	Portata acqua/ Water flow
I00597	230 x 230 mm	030 cromo/chrome	min 7 L/min

I00582 - TWIGGY \emptyset 300Inox - Stainless steel - Edelstahl - Acier inoxydable
Acero inoxidable - Нержавеющая сталь

Packaging Box: 10 pz/pcs
40x60x40

Codice/Code	Misura/Size	Finitura/Finish	Portata acqua/ Water flow
I00582	\emptyset 300 mm	030 cromo/chrome	min 10 L/min

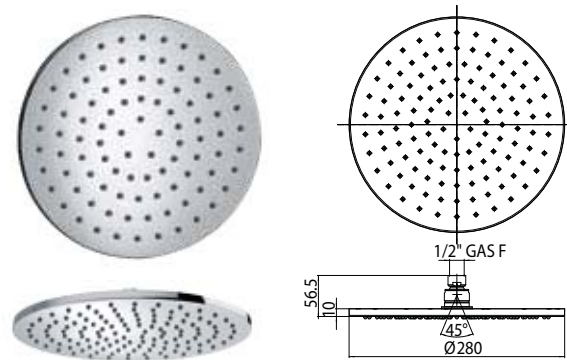
I00581 - TWIGGY \emptyset 250Inox - Stainless steel - Edelstahl - Acier inoxydable
Acero inoxidable - Нержавеющая сталь

Packaging Box: 10 pz/pcs
35x50x35

Codice/Code	Misura/Size	Finitura/Finish	Portata acqua/ Water flow
I00581	\emptyset 250 mm	030 cromo/chrome	min 10 L/min

I00596 - COSMO \emptyset 280

Ottone - Brass - Messing - Laiton - Latón - Латунь

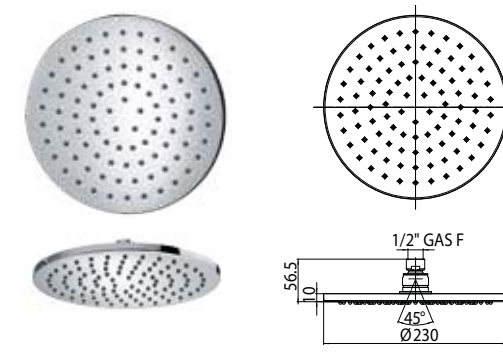


Packaging Box: 10 pz/pcs
60x40x40

Codice/Code	Misura/Size	Finitura/Finish	Portata acqua/ Water flow
I00596	\emptyset 280 mm	030 cromo/chrome	min 7 L/min

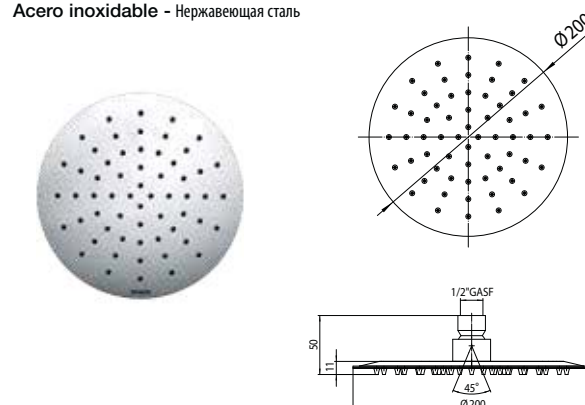
I00595 - COSMO \emptyset 230

Ottone - Brass - Messing - Laiton - Latón - Латунь



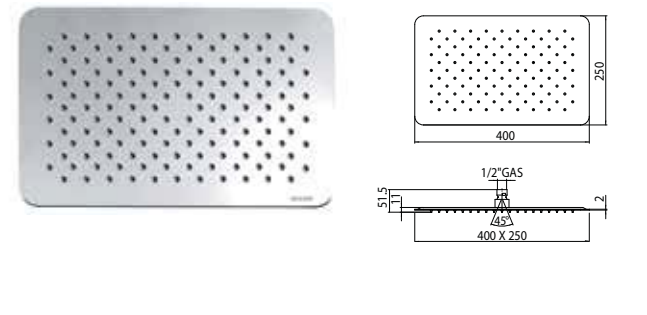
Packaging Box: 10 pz/pcs
50x35x35

Codice/Code	Misura/Size	Finitura/Finish	Portata acqua/ Water flow
I00595	\emptyset 230 mm	030 cromo/chrome	min 7 L/min

I00580 - TWIGGY \emptyset 200Inox - Stainless steel - Edelstahl - Acier inoxydable
Acero inoxidable - Нержавеющая сталь

Packaging Box: 15 pz/pcs
35x50x35

Codice/Code	Misura/Size	Finitura/Finish	Portata acqua/ Water flow
I00580	\emptyset 200 mm	030 cromo/chrome	min 7,5 L/min

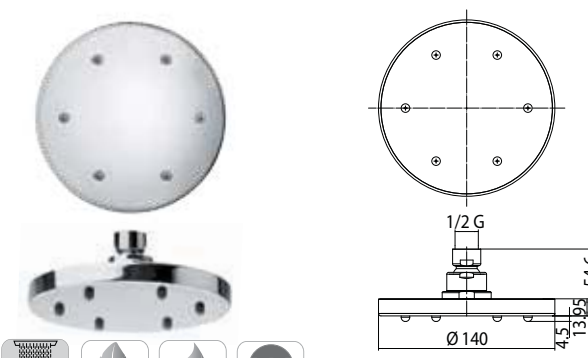
I00587 - TWIGGY 400 x 250Inox - Stainless steel - Edelstahl - Acier inoxydable
Acero inoxidable - Нержавеющая сталь

Packaging Box: 9 pz/pcs
40x60x40

Codice/Code	Misura/Size	Finitura/Finish	Portata acqua/ Water flow
I00587	400 x 250 mm	030 cromo/chrome	min 10 L/min

I00620 - NEBULIZAIR \emptyset 140

Ottone - Brass - Messing - Laiton - Latón - Латунь



Packaging Box: 20 pz/pcs
35x35x50

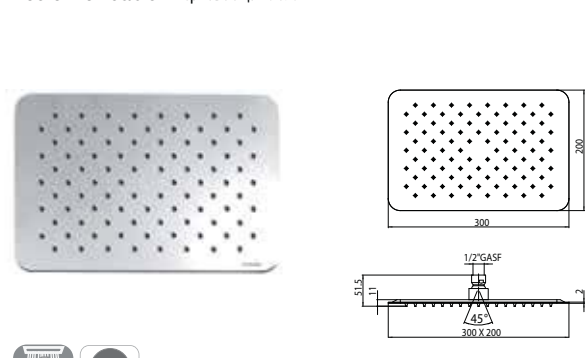
Codice/Code	Misura/Size	Finitura/Finish	Portata acqua/ Water flow
I00620	\emptyset 140 mm	030 cromo/chrome	min 5 L/min

I00625 - NEBULIZAIR/2 \emptyset 220

Ottone - Brass - Messing - Laiton - Latón - Латунь

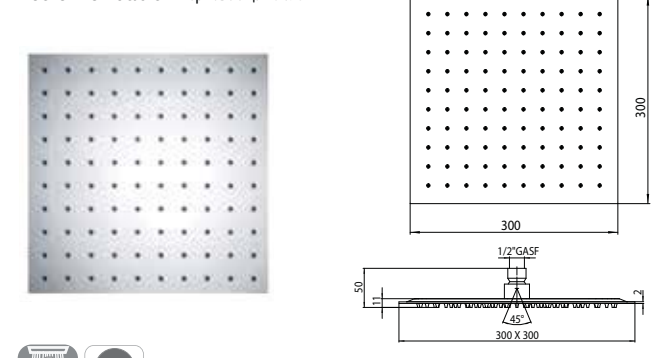


Codice/Code	Misura/Size	Finitura/Finish	Portata acqua/ Water flow
I00625	\emptyset 220 mm	030 cromo/chrome	min 6,5 L/min

I00586 - TWIGGY 300 x 200Inox - Stainless steel - Edelstahl - Acier inoxydable
Acero inoxidable - Нержавеющая сталь

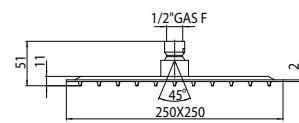
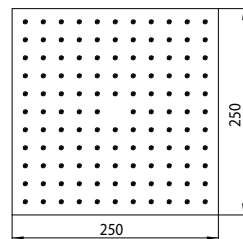
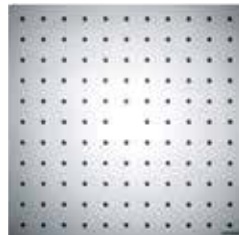
Packaging Box: 12 pz/pcs
40x60x40

Codice/Code	Misura/Size	Finitura/Finish	Portata acqua/ Water flow
I00586	300 x 200 mm	030 cromo/chrome	min 7,5 L/min

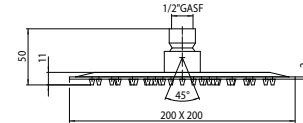
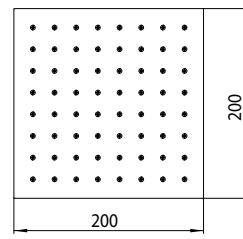
I00585 - TWIGGY \square 300Inox - Stainless steel - Edelstahl - Acier inoxydable
Acero inoxidable - Нержавеющая сталь

Packaging Box: 10 pz/pcs
40x60x40

Codice/Code	Misura/Size	Finitura/Finish	Portata acqua/ Water flow
I00585	300 x 300 mm	030 cromo/chrome	min 10 L/min

I00584 - TWIGGY 250Inox - Stainless steel - Edelstahl
Acier inoxydable - Acero inoxidable
Нержавеющая стальPackaging Box: 10 pz/pcs
35x50x35

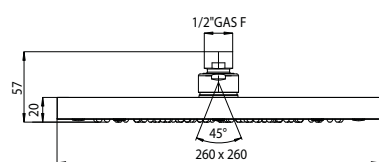
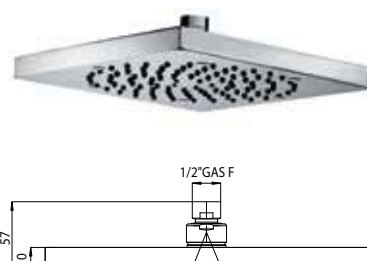
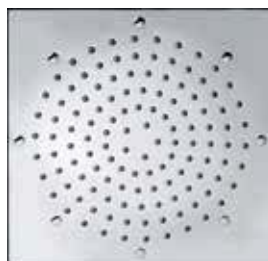
Codice/Code	Misura/Size	Finitura/Finish	Portata acqua/ Water flow
I00584	250 x 250 mm	030 cromo/chrome	min 10 L/min

I00583 - TWIGGY 200Inox - Stainless steel - Edelstahl
Acier inoxydable - Acero inoxidable
Нержавеющая стальPackaging Box: 15 pz/pcs
35x50x35

Codice/Code	Misura/Size	Finitura/Finish	Portata acqua/ Water flow
I00583	200 x 200 mm	030 cromo/chrome	min 7,5 L/min

I00715 - CUBE 260

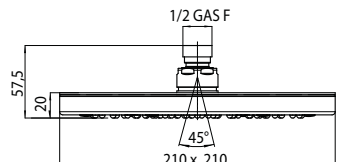
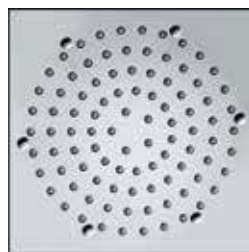
Ottone - Brass - Messing - Laiton - Latón - Латунь

Packaging Box: 10 pz/pcs
40x40x60

Codice/Code	Misura/Size	Finitura/Finish	Portata acqua/ Water flow
I00715	260 x 260 mm	030 cromo/chrome	min 10 L/min

I00720 - CUBE 210

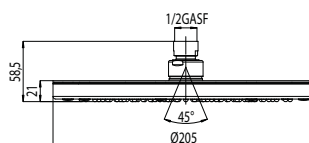
Ottone - Brass - Messing - Laiton - Latón - Латунь

Packaging Box: 15 pz/pcs
35x35x50

Codice/Code	Misura/Size	Finitura/Finish	Portata acqua/ Water flow
I00720	210 x 210 mm	030 cromo/chrome	min 9 L/min
	210 x 210 mm	094 nichel sp./satin nickel	min 9 L/min

I00410 - OKI Ø 250

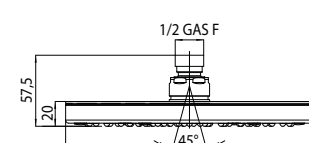
Ottone - Brass - Messing - Laiton - Latón - Латунь

Packaging Box: 10 pz/pcs
35x35x50

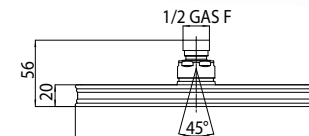
Codice/Code	Misura/Size	Finitura/Finish	Portata acqua/ Water flow
I00410	Ø 250 mm	030 cromo/chrome	min 10 L/min
	Ø 250 mm	094 nichel sp./satin nickel	min 10 L/min

I00405 - OKI Ø 200

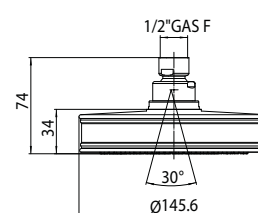
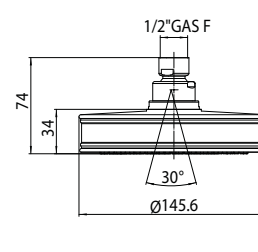
Ottone - Brass - Messing - Laiton - Latón - Латунь

Packaging Box: 15 pz/pcs
35x35x50

Codice/Code	Misura/Size	Finitura/Finish	Portata acqua/ Water flow
I00405	Ø 200 mm	030 cromo/chrome	min 9 L/min
	Ø 200 mm	094 nichel sp./satin nickel	min 9 L/min

I00740 - LIBERTY GOM Ø 210Packaging Box: 10 pz/pcs
35x35x50

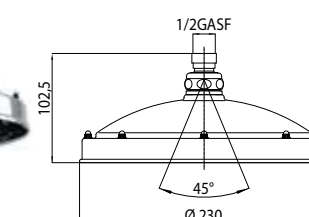
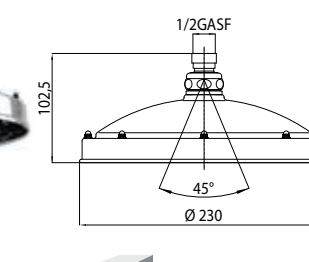
Codice/Code	Misura/Size	Finitura/Finish	Portata acqua/ Water flow
I00740	Ø 210 mm	030 cromo/chrome	min 9 L/min
	Ø 210 mm	094 nichel sp./satin nickel	min 9 L/min
	Ø 210 mm	022 ottone antico/ant. brass	min 9 L/min
	Ø 210 mm	021 oro/gold	min 9 L/min

I00743 - LIBERTY/1 Ø 140Packaging Box: 20 pz/pcs
35x35x50

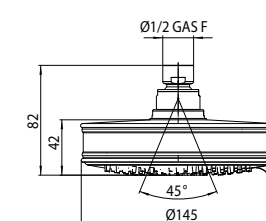
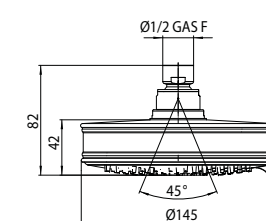
Codice/Code	Misura/Size	Finitura/Finish	Portata acqua/ Water flow
I00743	Ø 140 mm	030 cromo/chrome	min 7 L/min
	Ø 140 mm	094 nichel sp./satin nickel	min 7 L/min
	Ø 140 mm	022 ottone antico/ant. brass	min 7 L/min
	Ø 140 mm	021 oro/gold	min 7 L/min

I00700 - RETRÒ ANTIKAL Ø 230

Ottone - Brass - Messing - Laiton - Latón - Латунь

Packaging Box: 10 pz/pcs
40x40x70

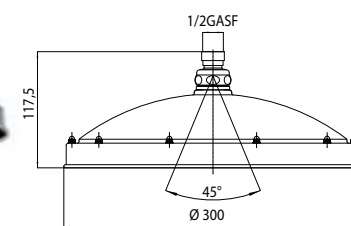
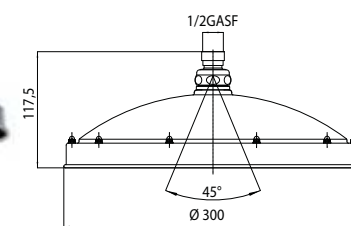
Codice/Code	Misura/Size	Finitura/Finish	Portata acqua/ Water flow
I00700	Ø 230 mm	030 cromo/chrome	min 10 L/min
	Ø 230 mm	021 oro/gold	min 10 L/min
	Ø 230 mm	047 rame ant./ant.copper	min 10 L/min
	Ø 230 mm	022 ottone ant./ant.brass	min 10 L/min
	Ø 230 mm	094 nichel sp./satin nickel	min 10 L/min

I00742 - LIBERTY/3 Ø 140Packaging Box: 20 pz/pcs
35x35x50

Codice/Code	Misura/Size	Finitura/Finish	Portata acqua/ Water flow
I00742	Ø 140 mm	030 cromo/chrome	min 9 L/min
	Ø 140 mm	094 nichel sp./satin nickel	min 9 L/min
	Ø 140 mm	022 ottone antico/ant. brass	min 9 L/min
	Ø 140 mm	021 oro/gold	min 9 L/min

I00703 - RETRÒ ANTIKAL Ø 300

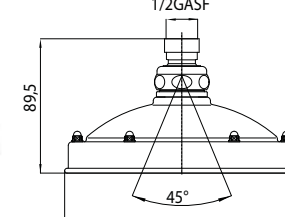
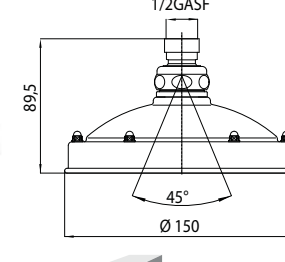
Ottone - Brass - Messing - Laiton - Latón - Латунь

Packaging Box: 6 pz/pcs
40x40x70

Codice/Code	Misura/Size	Finitura/Finish	Portata acqua/ Water flow
I00703	Ø 300 mm	030 cromo/chrome	min 10 L/min
	Ø 300 mm	021 oro/gold	min 10 L/min
	Ø 300 mm	047 rame ant./ant.copper	min 10 L/min
	Ø 300 mm	022 ottone ant./ant.brass	min 10 L/min
	Ø 300 mm	094 nichel sp./satin nickel	min 10 L/min

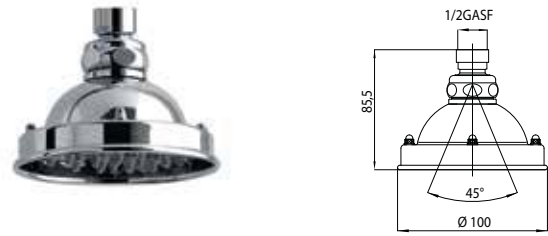
I00701 - RETRÒ ANTIKAL Ø 150

Ottone - Brass - Messing - Laiton - Latón - Латунь

Packaging Box: 15 pz/pcs
35x35x50

Codice/Code	Misura/Size	Finitura/Finish	Portata acqua/ Water flow
I00701	Ø 150 mm	030 cromo/chrome	min 10 L/min
	Ø 150 mm	021 oro/gold	min 10 L/min
	Ø 150 mm	047 rame ant./ant.copper	min 10 L/min
	Ø 150 mm	022 ottone ant./ant.brass	min 10 L/min
	Ø 150 mm	094 nichel sp./satin nickel	min 10 L/min

I00702 - RETRÒ ANTIKAL Ø 100
Ottone - Brass - Messing - Laiton - Latón - Латунь



Packaging Box: 24 pz/pcs
35x35x50

Codice/Code	Misura/Size	Finitura/Finish	Portata acqua/ Water flow
I00702	Ø 100 mm	030 cromo/chrome	min 10 L/min

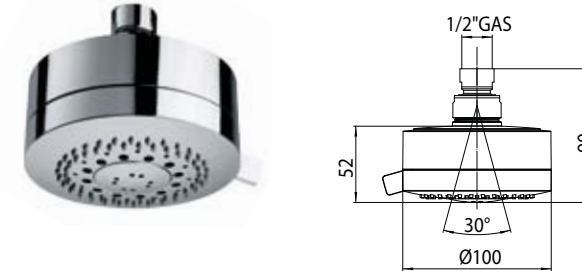
I00412 - ELIOS Ø 250
ABS



Packaging Box: 10 pz/pcs
35x35x50

Codice/Code	Misura/Size	Finitura/Finish	Portata acqua/ Water flow
I00412	Ø 250 mm	030 cromo/chrome	min 10 L/min

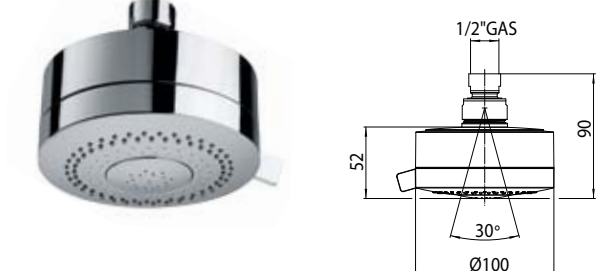
I00235 - KIRA Ø 100
ABS



Packaging Box: 35 pz/pcs
35x35x50

Codice/Code	Misura/Size	Finitura/Finish	Portata acqua/ Water flow
I00235	Ø 100 mm	030 cromo/chrome	min 7,5 L/min

I00236 - KIRA/3 LP Ø 100
ABS



Packaging Box: 35 pz/pcs
35x35x50

Codice/Code	Misura/Size	Finitura/Finish	Portata acqua/ Water flow
I00236	Ø 100 mm	030 cromo/chrome	

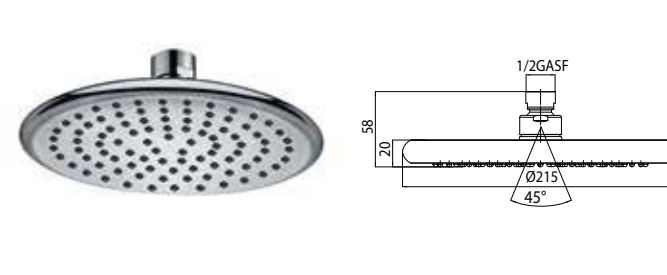
I00417 - ELIOS Ø 200
ABS



Packaging Box: 15 pz/pcs
35x35x50

Codice/Code	Misura/Size	Finitura/Finish	Portata acqua/ Water flow
I00417	Ø 250 mm	030 cromo/chrome	min 9 L/min

I00420 - AGUA Ø 210
ABS



Packaging Box: 15 pz/pcs
35x35x50

Codice/Code	Misura/Size	Finitura/Finish	Portata acqua/ Water flow
I00420	Ø 210	030 cromo/chrome	min 9 L/min

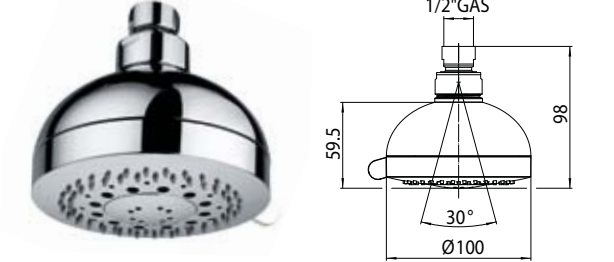
I00237 - KIRA/1 Ø 100
ABS



Packaging Box: 35 pz/pcs
35x35x50

Codice/Code	Misura/Size	Finitura/Finish	Portata acqua/ Water flow
I00237	Ø 100 mm	030 cromo/chrome	min 5 L/min

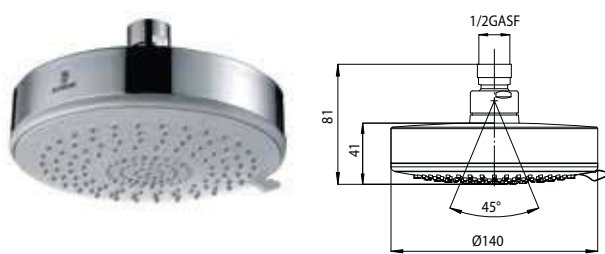
I00218 - RONDO/3 Ø 100
ABS



Packaging Box: 35 pz/pcs
35x35x50

Codice/Code	Misura/Size	Finitura/Finish	Portata acqua/ Water flow
I00218	Ø 100 mm	030 cromo/chrome	min 7,5 L/min

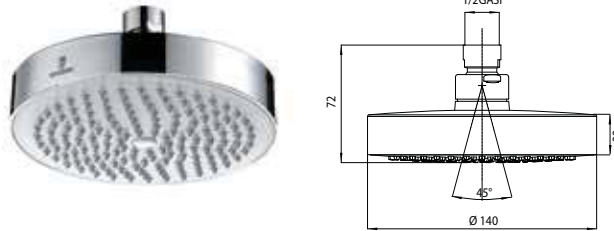
I00169 - DINAMIC/3 Ø 140
ABS



Packaging Box: 20 pz/pcs
35x35x50

Codice/Code	Misura/Size	Finitura/Finish	Portata acqua/ Water flow
I00169	Ø 140 mm	030 cromo/chrome	min 9 L/min

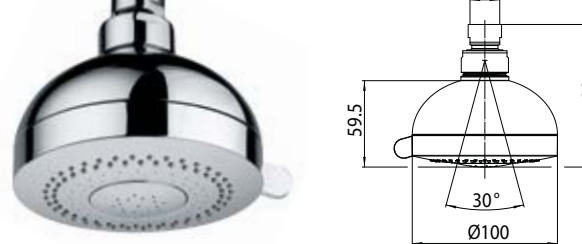
I00166 - DINAMIC/1 Ø 140
ABS



Packaging Box: 20 pz/pcs
35x35x50

Codice/Code	Misura/Size	Finitura/Finish	Portata acqua/ Water flow
I00166	Ø 140 mm	030 cromo/chrome	min 7 L/min

I00219 - RONDO/3 - LP Ø 100
ABS



Packaging Box: 35 pz/pcs
35x35x50

Codice/Code	Misura/Size	Finitura/Finish	Portata acqua/ Water flow
I00219	Ø 100 mm	030 cromo/chrome	

I00223 - RONDO/1 Ø 100
ABS



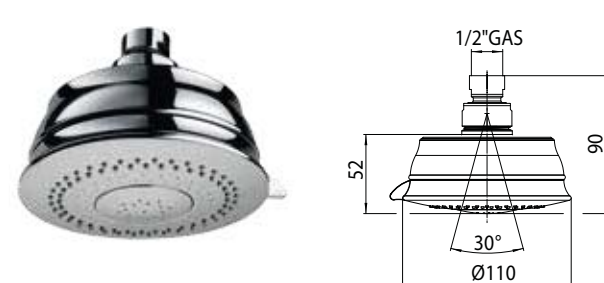
Packaging Box: 35 pz/pcs
35x35x50

Codice/Code	Misura/Size	Finitura/Finish	Portata acqua/ Water flow
I00223	Ø 100 mm	030 cromo/chrome	min 5 L/min

I00224 - CLASSIC/3 Ø 110
ABS

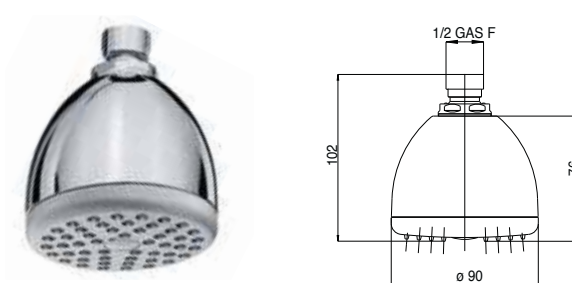
Packaging Box: 35 pz/pcs
35x35x50

Codice/Code	Misura/Size	Finitura/Finish	Portata acqua/ Water flow
I00224	Ø 110 mm	030 cromo/chrome	min 7,5 L/min

I00225 - CLASSIC/3 - LP Ø 110
ABS

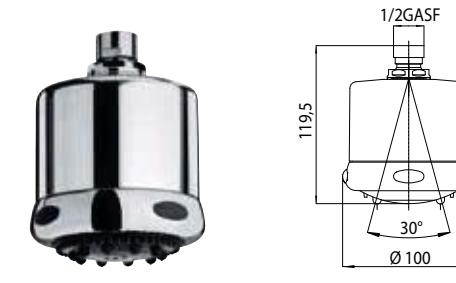
Packaging Box: 35 pz/pcs
35x35x50

Codice/Code	Misura/Size	Finitura/Finish	Portata acqua/ Water flow
I00225	Ø 110 mm	030 cromo/chrome	

I00323 - OVO RAIN Ø 90
ABS

Packaging Box: 50 pz/pcs
40x40x60

Codice/Code	Misura/Size	Finitura/Finish	Portata acqua/ Water flow
I00323	Ø 90 mm	030 cromo/chrome	min 5 L/min

I00020 - FRESH Ø 100
ABS

Packaging Box: 50 pz/pcs
40x40x60

Codice/Code	Misura/Size	Finitura/Finish	Portata acqua/ Water flow
I00020	Ø 100 mm	235 cromo-satin./chr.-mat	min 7,5 L/min

I00226 - CLASSIC/1 Ø 110
ABS

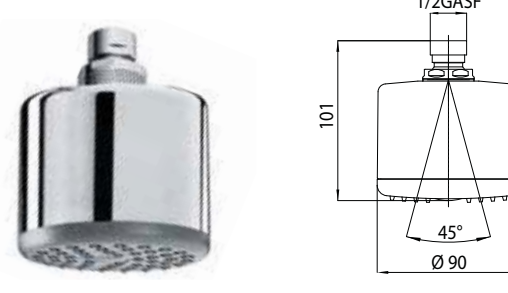
Packaging Box: 35 pz/pcs
35x35x50

Codice/Code	Misura/Size	Finitura/Finish	Portata acqua/ Water flow
I00226	Ø 110 mm	030 cromo/chrome	min 5 L/min

I00180 - OCEAN/4 Ø 121
Ottone - Brass - Messing - Laiton - Latón - Латунь

Packaging Box: 45 pz/pcs
40x40x60

Codice/Code	Misura/Size	Finitura/Finish	Portata acqua/ Water flow
I00180	Ø 121 mm	030 cromo/chrome	min 9 L/min

I00023 - TOP RAIN Ø 90
ABS

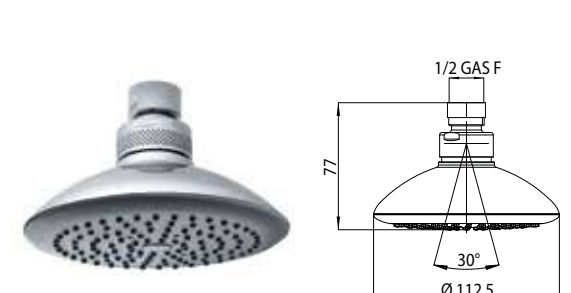
Packaging Box: 50 pz/pcs
40x40x60

Codice/Code	Misura/Size	Finitura/Finish	Portata acqua/ Water flow
I00023	Ø 90	030 cromo/chrome	min 5 L/min

I00351 - CYLINDRICO/5 Ø 75
ABS

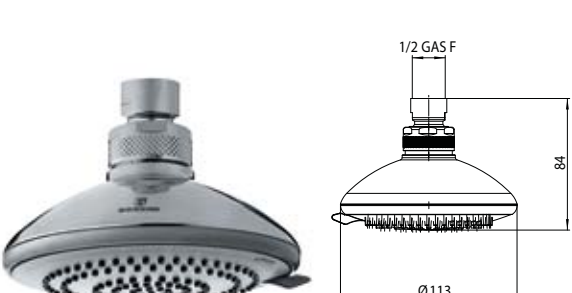
Packaging Box: 60 pz/pcs
35x35x50

Codice/Code	Misura/Size	Finitura/Finish	Portata acqua/ Water flow
I00351	Ø 75 mm	030 cromo/chrome	min 5 L/min

I00182 - OCEAN/1 Ø 112
Ottone - Brass - Messing - Laiton - Latón - Латунь

Packaging Box: 45 pz/pcs
40x40x60

Codice/Code	Misura/Size	Finitura/Finish	Portata acqua/ Water flow
I00182	Ø 112 mm	030 cromo/chrome	min 7 L/min

I00185 - OCEAN/3 Ø 113
Ottone - Brass - Messing - Laiton - Latón - Латунь

Packaging Box: 45 pz/pcs
40x40x60

Codice/Code	Misura/Size	Finitura/Finish	Portata acqua/ Water flow
I00185	Ø 113 mm	030 cromo/chrome	min 9 L/min

I00350 - CYLINDRICO/3 Ø 75
ABS

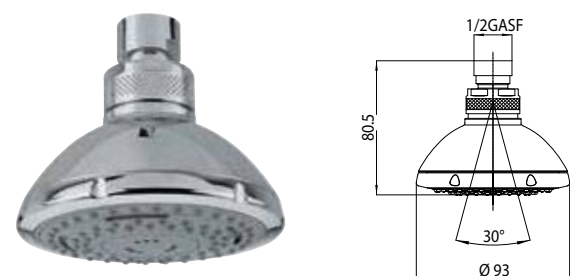
Packaging Box: 60 pz/pcs
35x35x50

Codice/Code	Misura/Size	Finitura/Finish	Portata acqua/ Water flow
I00350	Ø 75 mm	030 cromo/chrome	min 5 L/min

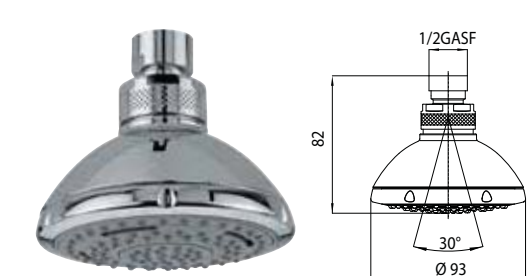
I00352 - CYLINDRICO/1 Ø 75
ABS

Packaging Box: 80 pz/pcs
35x35x50

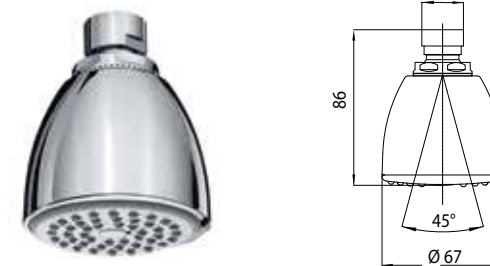
Codice/Code	Misura/Size	Finitura/Finish	Portata acqua/ Water flow
I00352	Ø 75 mm	030 cromo/chrome	min 5 L/min

I00130 - DUETTO MAS Ø 93
 Ottone - Brass - Messing - Laiton - Latón - Латунь

 Packaging Box: 45 pz/pcs
35x35x50

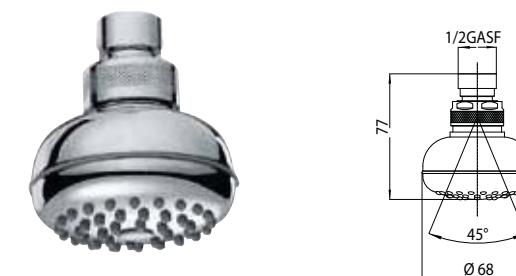
Codice/Code	Misura/Size	Finitura/Finish	Portata acqua/ Water flow
I00130	Ø 93 mm	030 cromo/chrome	min 7,5 L/min

I00131 - DUETTO RAIN Ø 93
 Ottone - Brass - Messing - Laiton - Latón - Латунь

 Packaging Box: 45 pz/pcs
35x35x50

Codice/Code	Misura/Size	Finitura/Finish	Portata acqua/ Water flow
I00131	Ø 93 mm	030 cromo/chrome	min 7,5 L/min

I00328 - OVO GOM/2 Ø 67
 ABS

 Packaging Box: 60 pz/pcs
35x35x50

Codice/Code	Misura/Size	Finitura/Finish	Portata acqua/ Water flow
I00328	Ø 67 mm	030 cromo/chrome	min 5 L/min

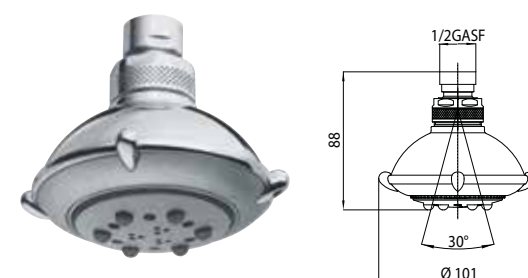
I00070 - GOMMINA Ø 68
 Ottone - Brass - Messing - Laiton - Latón - Латунь

 Packaging Box: 80 pz/pcs
35x35x50

Codice/Code	Misura/Size	Finitura/Finish	Portata acqua/ Water flow
I00070	Ø 68 mm	030 cromo/chrome	min 5 L/min

I00132 - DUETTO NEB Ø 93
 Ottone - Brass - Messing - Laiton - Latón - Латунь

 Packaging Box: 45 pz/pcs
35x35x50

Codice/Code	Misura/ Size	Finitura/Finish	Portata acqua/ Water flow
I00132	Ø 93 mm	030 cromo/chrome	min 7,5 L/min

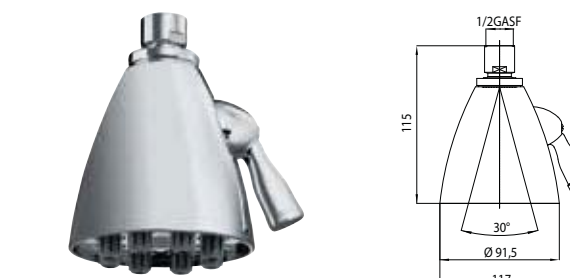
I00098 - VITALITY Ø 101
 Ottone - Brass - Messing - Laiton - Latón - Латунь

 Packaging Box: 45 pz/pcs
35x35x50

Codice/Code	Misura/Size	Finitura/Finish	Portata acqua/ Water flow
I00098	Ø 101 mm	235 cromo-satin./chr.-mat	min 5 L/min

I00243 - RAIN/2 Ø 77
 Ottone - Brass - Messing - Laiton - Latón - Латунь

 Packaging Box: 40 pz/pcs
35x25x40

Codice/Code	Misura/Size	Finitura/Finish	Portata acqua/ Water flow
I00243	Ø 77 mm	030 cromo/chrome	min 7,5 L/min
	Ø 77 mm	047 rame ant./ant.copper	min 7,5 L/min
	Ø 77 mm	022 ottone ant./ant.brass	min 7,5 L/min
	Ø 77 mm	094 nichel sp./satin nickel	min 7,5 L/min
	Ø 77 mm	095 nichel lucido/pol.nickel	min 7,5 L/min

I00260 - BIG RAIN/2 Ø 117
 Ottone - Brass - Messing - Laiton - Latón - Латунь

 Packaging Box: 15 pz/pcs
35x25x40

Codice/Code	Misura/Size	Finitura/Finish	Portata acqua/ Water flow
I00260	Ø 117 mm	030 cromo/chrome	min 7,5 L/min
	Ø 117 mm	047 rame ant./ant.copper	min 7,5 L/min
	Ø 117 mm	022 ottone ant./ant.brass	min 7,5 L/min
	Ø 117 mm	094 nichel sp./satin nickel	min 7,5 L/min
	Ø 117 mm	095 nichel lucido/pol.nickel	min 7,5 L/min

I00092 - VITALITY/1 Ø 85
 Ottone - Brass - Messing - Laiton - Latón - Латунь

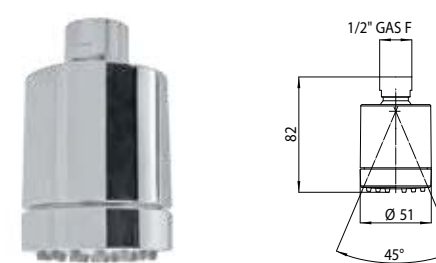
 Packaging Box: 45 pz/pcs
35x35x50

Codice/Code	Misura/Size	Finitura/Finish	Portata acqua/ Water flow
I00092	Ø 85 mm	030 cromo/chrome	min 5 L/min

I00330 - OVO KARINA Ø 73
 ABS

 Packaging Box: 60 pz/pcs
35x35x50

Codice/Code	Misura/Size	Finitura/Finish	Portata acqua/ Water flow
I00330	Ø 73 mm	030 cromo/chrome	min 5 L/min

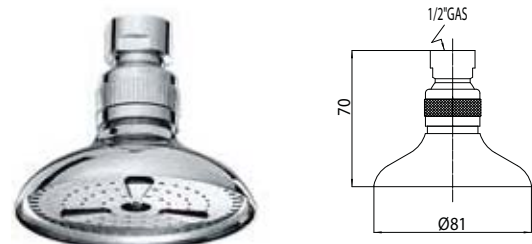
I00074 - FRIZZA GOM Ø 51 - RISP. ACQUA
 ABS

 Packaging Box: 80 pz/pcs
35x35x50

Codice/Code	Misura/Size	Finitura/Finish	Portata acqua/ Water flow
I00074	Ø 51 mm	030 cromo/chrome	min 5 L/min
	Ø 51 mm	013 bianco/white	min 5 L/min
	Ø 51 mm	430 cromo dif. cromo/chrome	min 5 L/min

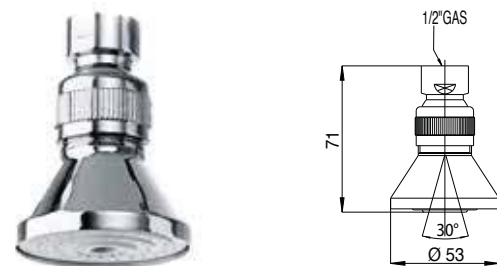
I00076 - FRIZZA GOM Ø 51
 ABS

 Packaging Box: 80 pz/pcs
35x35x50

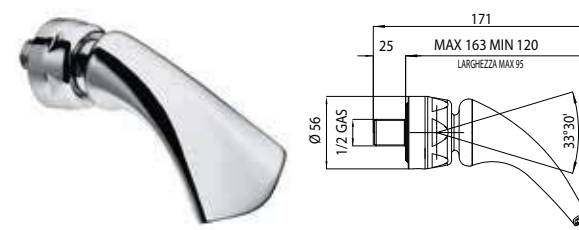
Codice/Code	Misura/Size	Finitura/Finish	Portata acqua/ Water flow
I00076	Ø 51 mm	030 cromo/chrome	min 5 L/min
	Ø 51 mm	013 bianco/white	min 5 L/min
	Ø 51 mm	430 cromo dif. cromo/chrome	min 5 L/min

I00062 - NORMALE Ø 81
 Ottone - Brass - Messing - Laiton - Latón - Латунь

 Packaging Box: 45 pz/pcs
35x25x40

Codice/Code	Misura/Size	Finitura/Finish	Portata acqua/ Water flow
I00062	Ø 81 mm	030 cromo/chrome	min 5 L/min

I00060 - MERCURY Ø 53
 ABS

 Packaging Box: 45 pz/pcs
35x25x40

Codice/Code	Misura/Size	Finitura/Finish	Portata acqua/ Water flow
I00060	Ø 53 mm	030 cromo/chrome	min 5 L/min

I00090 - CONDOR
 Ottone - Brass - Messing - Laiton - Latón - Латунь

 Packaging Box: 15 pz/pcs
25x35x40

Codice/Code	Finitura/Finish	Portata acqua/ Water flow
I00090	030 cromo/chrome	min 10 L/min

I00065 - SOFFIONE Ø 120
 Ottone - Brass - Messing - Laiton - Latón - Латунь

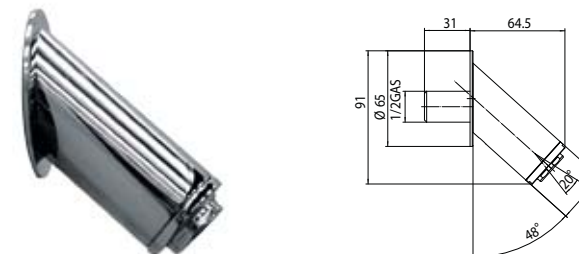
 Packaging Box: 45 pz/pcs
35x35x50

Codice/Code	Misura/Size	Finitura/Finish	Portata acqua/ Water flow
I00065	Ø 120 mm	030 cromo/chrome	min 7,5 L/min

I00089 - SOFFIONE Ø 120
 Ottone - Brass - Messing - Laiton - Latón - Латунь

 Packaging Box: 45 pz/pcs
35x35x50

Codice/Code	Misura/Size	Finitura/Finish	Portata acqua/ Water flow
I00089	Ø 120 mm	030 cromo/chrome	min 7,5 L/min

HA1000 - ANTIVANDALISMO Ø 35
 Ottone - Brass - Messing - Laiton - Latón - Латунь

 Packaging Box: 45 pz/pcs
25x35x40

Codice/Code	Misura/Size	Finitura/Finish	Portata acqua/ Water flow
HA1000	Ø 35 - 64,5 mm	030 cromo/chrome	min 5 L/min



Body Sprays - Wall

Soffioni laterali a getto fisso o orientabile, autopulenti

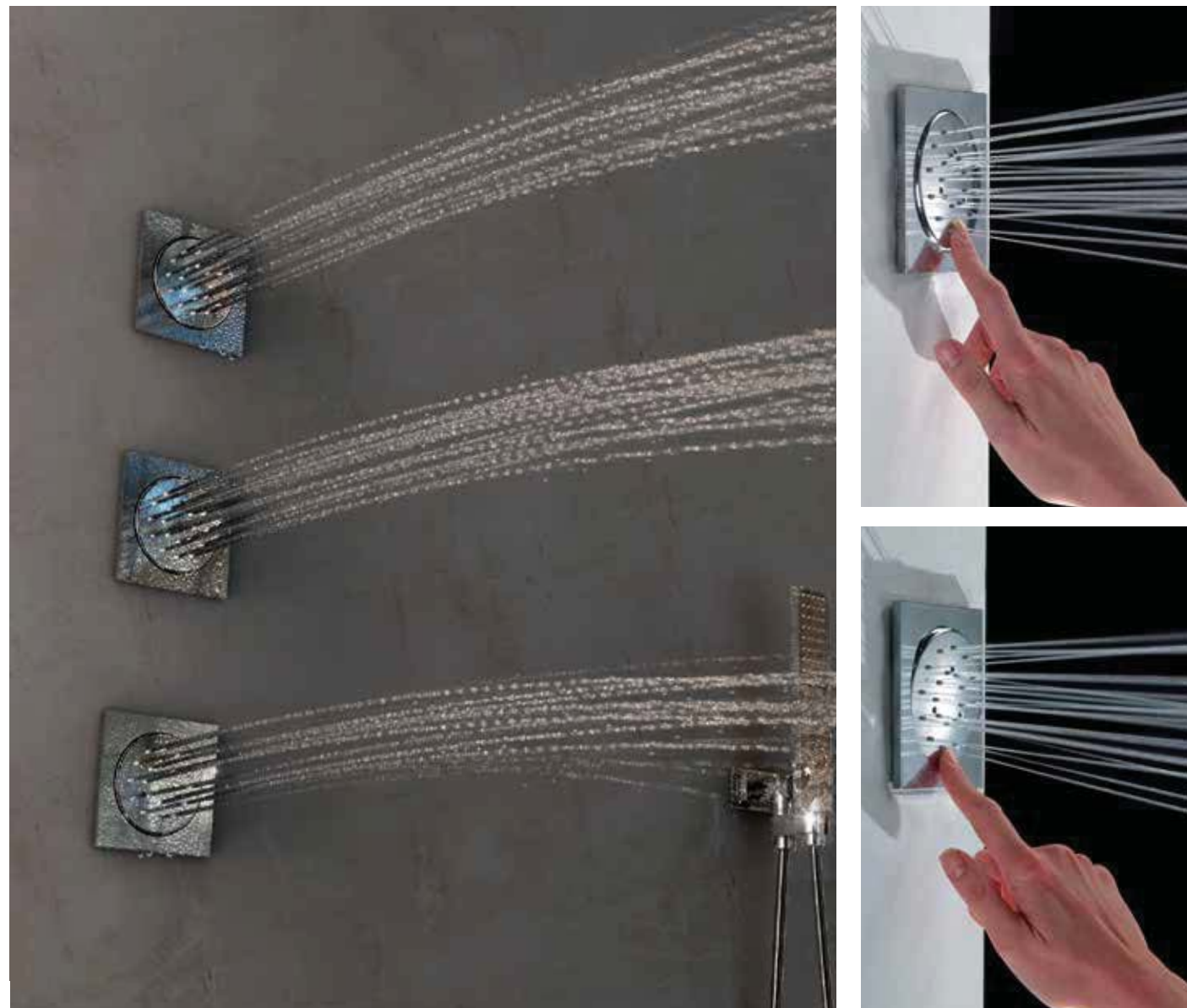
Fixed or orientable body spray showers - Easy-Clean system

Schwenkbare oder feste Seitenbrausen mit selbstreinigendem Regenstrahl

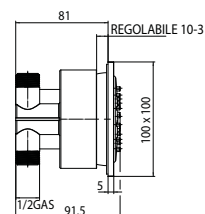
Body jets latéraux orientables ou fixes autonettoyantes.

Duchas laterales con rótula orientable o fija, chorro lluvia autolimpiante

Настенные форсунки поворотные или фиксированные, самоочищающиеся



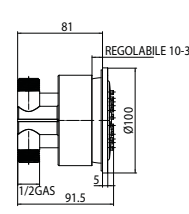
I00198 - CUBIC REG 100 x 100 - ORIENTABLE
ABS - 1/2" M / a.G.



Packaging Box: 25 pz/pcs
40x60x40

Codice/Code	Misura/Size	Finitura/Finish	Portata acqua/ Water flow
I00198	100 x 100 mm	030 cromo/chrome	min 3 L/min

I00197 - TONDO REG Ø 100 - ORIENTABLE
ABS - 1/2" M / a.G.

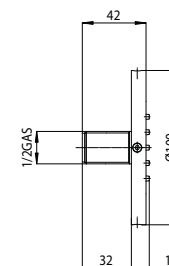


Packaging Box: 25 pz/pcs
40x60x40

Codice/Code	Misura/Size	Finitura/Finish	Portata acqua/ Water flow
I00197	Ø 100 mm	030 cromo/chrome	min 3 L/min

I00175 - TONDO FLAT

Ottone - Brass - Messing - Laiton - Latón - Латунь
1/2" M / a.G.

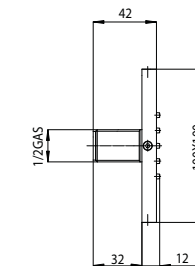


Packaging Box: 40 pz/pcs
35x35x50

Codice/Code	Misura/Size	Finitura/Finish	Portata acqua/ Water flow
I00175	Ø 100 mm	030 cromo/chrome	min 6 L/min
	Ø 100 mm	013 bianco/white	min 6 L/min

I00176 - CUBIC FLAT

Ottone - Brass - Messing - Laiton - Latón - Латунь
1/2" M / a.G.

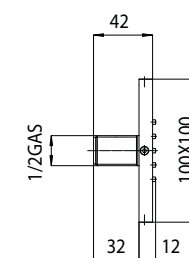


Packaging Box: 40 pz/pcs
35x35x50

Codice/Code	Misura/Size	Finitura/Finish	Portata acqua/ Water flow
I00176	100 x 100 mm	030 cromo/chrome	min 6 L/min
	100 x 100 mm	013 bianco/white	min 6 L/min

I00210 - CUBIC ROUND FLAT

Ottone - Brass - Messing - Laiton - Latón - Латунь
1/2" M / a.G.

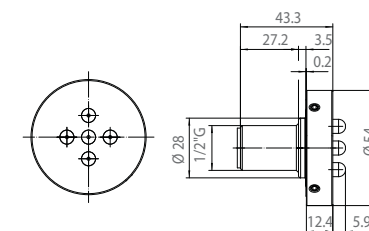


Packaging Box: 40 pz/pcs
35x35x50

Codice/Code	Misura/Size	Finitura/Finish	Portata acqua/ Water flow
I00210	100 x 100 mm	030 cromo/chrome	min 6 L/min
	100 x 100 mm	094 Nichel Spazzolato/Brushed Nickel	min 6 L/min
	100 x 100 mm	070 Nichel spazz. opaco / Brushed Satin Nickel	min 6 L/min

I00214 - NEBULIZAIR Ø 54

Ottone - Brass - Messing - Laiton - Latón - Латунь
1/2" M / a.G.

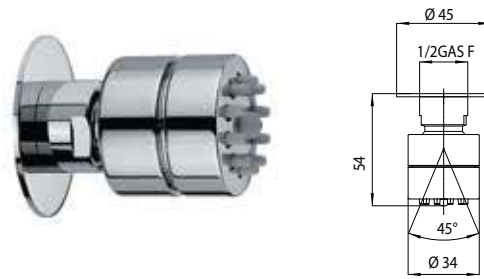


Packaging Box: 80 pz/pcs
35x35x50

Codice/Code	Misura/Size	Finitura/Finish	Portata acqua/ Water flow
I00214	Ø 54 mm	030 cromo/chrome	min 5 L/min



I00137 - I01137 - TONDO GOM Ø 34
Ottone - Brass - Messing - Laiton - Latón - Латунь



Packaging Box: 100 pz/pcs
35x25x40

Codice/Code	Misura/Size	Finitura/Finish	Portata acqua/ Water flow
I00137	1/2" F GAS	030 cromo/chrome	min 2,5 L/min
	1/2" F GAS	094 nichel sp./satin nickel	min 2,5 L/min
I01137	1/2" F NPT	030 cromo/chrome	min 2,5 L/min
	1/2" F NPT	094 nichel sp./satin nickel	min 2,5 L/min

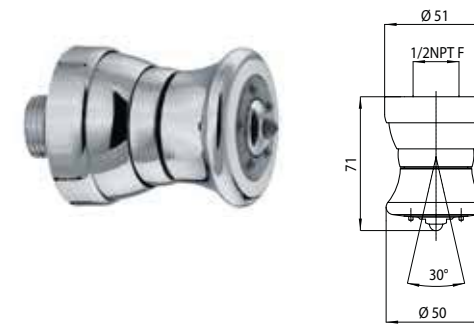
I00147- I01147 - TONDO MAS Ø 34
Ottone - Brass - Messing - Laiton - Latón - Латунь



Packaging Box: 100 pz/pcs
35x25x40

Codice/Code	Misura/Size	Finitura/Finish	Portata acqua/ Water flow
I00147	1/2" F GAS	030 cromo/chrome	min 2,5 L/min
	1/2" F GAS	094 nichel sp./satin nickel	min 2,5 L/min
I01147	1/2" F NPT	030 cromo/chrome	min 2,5 L/min
	1/2" F NPT	094 nichel sp./satin nickel	min 2,5 L/min

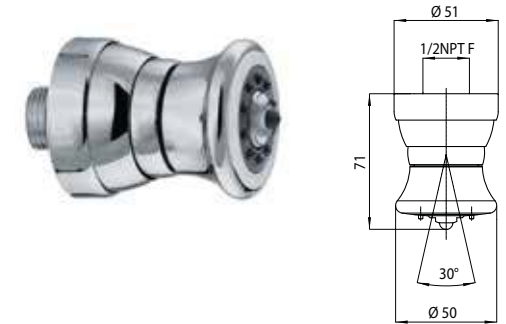
I00122 - I00121 - TWINJET/5 Ø 50
Ottone - Brass - Messing - Laiton - Latón - Латунь



Packaging Box: 100 pz/pcs
35x35x50

Codice/Code	Misura/Size	Finitura/Finish	Portata acqua/ Water flow
I00122	1/2" M GAS	030 cromo/chrome	min 2,5 L/min
I00121	1/2" F NPT	030 cromo/chrome	min 2,5 L/min

I00125 - I00124 - TWINJET/10 Ø 50
Ottone - Brass - Messing - Laiton - Latón - Латунь



Packaging Box: 100 pz/pcs
35x35x50

Codice/Code	Misura/Size	Finitura/Finish	Portata acqua/ Water flow
I00125	1/2" M GAS	030 cromo/chrome	min 2,5 L/min
I00124	1/2" F NPT	030 cromo/chrome	min 2,5 L/min

I00135 - I01135 - CUBIC GOM 34 x 34
Ottone - Brass - Messing - Laiton - Latón - Латунь



Packaging Box: 100 pz/pcs
35x25x40

Codice/Code	Misura/Size	Finitura/Finish	Portata acqua/ Water flow
I00135	1/2" F GAS	030 cromo/chrome	min 2,5 L/min
	1/2" F GAS	094 nichel sp./satin nickel	min 2,5 L/min
I01135	1/2" F NPT	030 cromo/chrome	min 2,5 L/min
	1/2" F NPT	094 nichel sp./satin nickel	min 2,5 L/min

I00141 - I01141 - CUBIC MAS 34 x 34
Ottone - Brass - Messing - Laiton - Latón - Латунь



Packaging Box: 100 pz/pcs
35x25x40

Codice/Code	Misura/Size	Finitura/Finish	Portata acqua/ Water flow
I00141	1/2" F GAS	030 cromo/chrome	min 2,5 L/min
	1/2" F GAS	094 nichel sp./satin nickel	min 2,5 L/min
I01141	1/2" F NPT	030 cromo/chrome	min 2,5 L/min
	1/2" F NPT	094 nichel sp./satin nickel	min 2,5 L/min

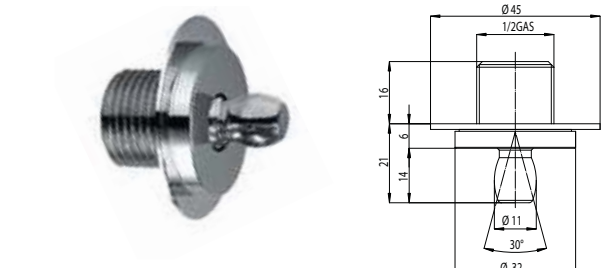
I00102-104-105 - DUO BODY SPRAY Ø 52
Ottone - Brass - Messing - Laiton - Latón - Латунь



Packaging Box: 100 pz/pcs
35x35x50

Codice/Code	Misura/Size	Finitura/Finish	Portata acqua/ Water flow
I00102	1/2" M GAS	030 cromo/chrome	min 2,5 L/min
I00104	1/2" F GAS	030 cromo/chrome	min 2,5 L/min
I00105	1/2" F NPT	030 cromo/chrome	min 2,5 L/min

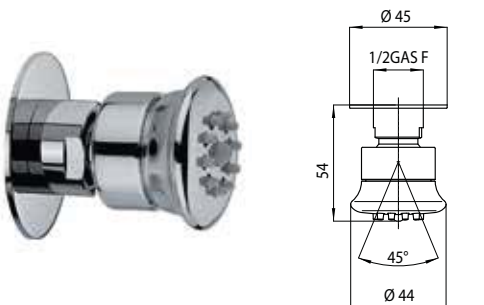
I00151 - MINI NEB - WALL
Ottone - Brass - Messing - Laiton - Latón - Латунь



Packaging Box: 100 pz/pcs
35x25x40

Codice/Code	Misura/Size	Finitura/Finish	Portata acqua/ Water flow
I00151	1/2" M GAS	030 cromo/chrome	min 1,5 L/min

I00139 - I01139 - ONDA GOM Ø 44
Ottone - Brass - Messing - Laiton - Latón - Латунь



Packaging Box: 100 pz/pcs
35x25x40

Codice/Code	Misura/Size	Finitura/Finish	Portata acqua/ Water flow
I00139	1/2" F GAS	030 cromo/chrome	min 2,5 L/min
	1/2" F GAS	094 nichel sp./satin nickel	min 2,5 L/min
I01139	1/2" F NPT	030 cromo/chrome	min 2,5 L/min
	1/2" F NPT	094 nichel sp./satin nickel	min 2,5 L/min

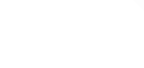
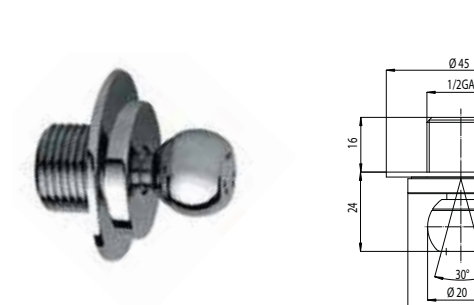
I00133 - I01133 - ONDA MAS Ø 44
Ottone - Brass - Messing - Laiton - Latón - Латунь



Packaging Box: 100 pz/pcs
35x25x40

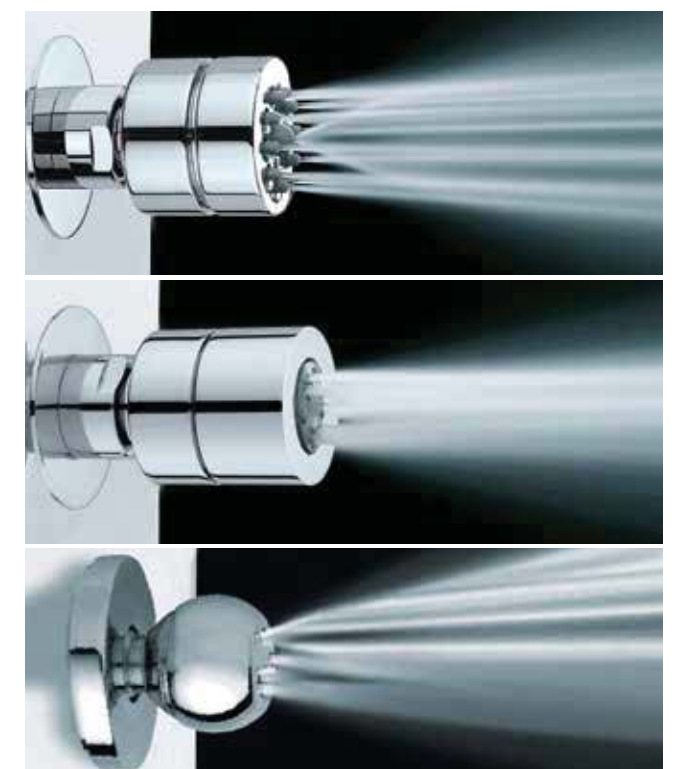
Codice/Code	Misura/Size	Finitura/Finish	Portata acqua/ Water flow
I00133	1/2" F GAS	030 cromo/chrome	min 2,5 L/min
	1/2" F GAS	094 nichel sp./satin nickel	min 2,5 L/min
I01133	1/2" F NPT	030 cromo/chrome	min 2,5 L/min
	1/2" F NPT	094 nichel sp./satin nickel	min 2,5 L/min

I00153 - MINI MAS - WALL
Ottone - Brass - Messing - Laiton - Latón - Латунь



Packaging Box: 100 pz/pcs
35x25x40

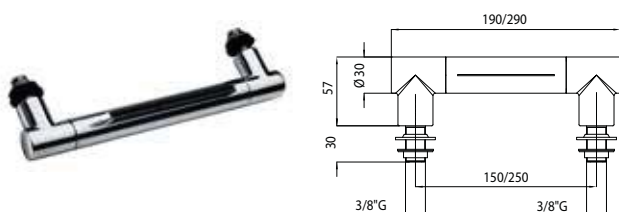
Codice/Code	Misura/Size	Finitura/Finish	Portata acqua/ Water flow
I00153	1/2" M GAS	030 cromo/chrome	min 2 L/min



Body Sprays - Panels

Soffioni laterali a getto fisso o orientabile, autopulenti
 Fixed or orientable body spray showers - Easy-Clean system
 Schwenkbare oder feste Seitenbrausen mit selbstreinigendem Regenstrahl
 Body jets latéraux orientables ou fixes autonettoyantes.
 Duchas laterales con rótula orientable o fija, chorro lluvia autolimpiante
 Настенные форсунки поворотные или фиксированные, самоочищающиеся

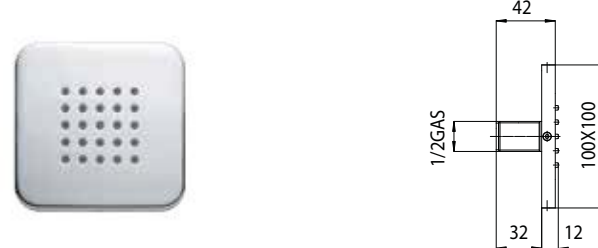
I00270 - CASCATA - BOX
 Ottone - Brass - Messing - Laiton - Latón - Латунь



Packaging Box: 10 pz/pcs
25x25x40

Codice/Code	Misura/Size	Finitura/Finish	Portata acqua/ Water flow
I00270C	150 mm	030 cromo/chrome	min 10 L/min
I00270F	250 mm	030 cromo/chrome	min 13 L/min

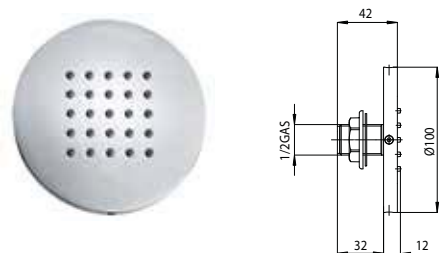
I00211 - CUBIC ROUND FLAT - BOX
 Ottone - Brass - Messing - Laiton - Latón - Латунь



Packaging Box: 40 pz/pcs
35x35x50

Codice/Code	Misura/Size	Finitura/Finish	Portata acqua/ Water flow
I00211	100 x 100 mm	030 cromo/chrome	min 6 L/min
	100 x 100 mm	094 Nichel Spazzolato/Brushed Nickel	min 6 L/min
	100 x 100 mm	070 Nichel spazz. opaco / Brushed Satin Nickel	min 6 L/min

I00177 - TONDO FLAT Ø 100 - BOX
 Ottone - Brass - Messing - Laiton - Latón - Латунь



Packaging Box: 40 pz/pcs
35x35x50

Codice/Code	Misura/Size	Finitura/Finish	Portata acqua/ Water flow
I00177	Ø 100 mm - 1/2\"/>		

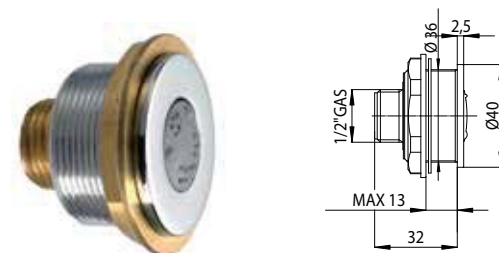
I00178 - CUBIC FLAT - BOX
 Ottone - Brass - Messing - Laiton - Latón - Латунь



Packaging Box: 40 pz/pcs
35x35x50

Codice/Code	Misura/Size	Finitura/Finish	Portata acqua/ Water flow
I00178	100 x 100 - 1/2\"/>		

I02148 - TONDO FLAT MAS - BOX
 Ottone - Brass - Messing - Laiton - Latón - Латунь



Packaging Box: 100 pz/pcs
35x25x40

Codice/Code	Misura/Size	Finitura/Finish	Portata acqua/ Water flow
I02148	Ø 40 mm - 1/2\"/>		

I02136 - CUBIC FLAT GOM - BOX
 Ottone - Brass - Messing - Laiton - Latón - Латунь



Packaging Box: 100 pz/pcs
35x25x40

Codice/Code	Misura/Size	Finitura/Finish	Portata acqua/ Water flow
I02136	40 x 40 mm - 1/2\"/>		

I02142 - CUBIC FLAT MAS - BOX
 Ottone - Brass - Messing - Laiton - Latón - Латунь



Packaging Box: 100 pz/pcs
35x25x40

Codice/Code	Misura/Size	Finitura/Finish	Portata acqua/ Water flow
I02142	40 x 40 mm - 1/2\"/>		

I02138 TONDO FLAT GOM - BOX
 Ottone - Brass - Messing - Laiton - Latón - Латунь



Packaging Box: 100 pz/pcs
35x25x40

Codice/Code	Misura/Size	Finitura/Finish	Portata acqua/ Water flow
I02138	Ø 40 mm - 1/2\"/>		

I00138 - TONDO GOM - BOX
 Ottone - Brass - Messing - Laiton - Latón - Латунь



Packaging Box: 100 pz/pcs
35x35x50

Codice/Code	Misura/Size	Finitura/Finish	Portata acqua/ Water flow
I00138	Ø 34 mm - 1/2\"/>		

I00148 - TONDO MAS - BOX
 Ottone - Brass - Messing - Laiton - Latón - Латунь



Packaging Box: 100 pz/pcs
35x35x50

Codice/Code	Misura/Size	Finitura/Finish	Portata acqua/ Water flow
I00148	Ø 34 mm - 1/2\"/>		

I00136 - CUBIC GOM - BOX

Ottone - Brass - Messing - Laiton - Latón - Латунь

Packaging Box: 100 pz/pcs
35x35x50

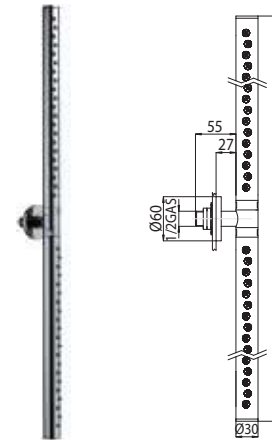
Codice/Code	Misura/Size	Finitura/Finish	Portata acqua/ Water flow
I00136	34x34 mm - 1/2" M GAS	030 cromo/chrome	min 2,5 L/min

I00142 - CUBIC MAS - BOX

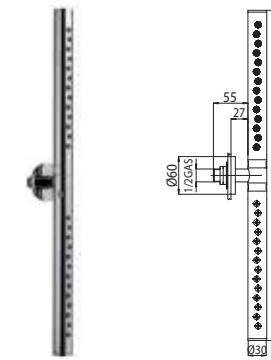
Ottone - Brass - Messing - Laiton - Latón - Латунь

Packaging Box: 100 pz/pcs
35x35x50

Codice/Code	Misura/Size	Finitura/Finish	Portata acqua/ Water flow
I00142	34x34 mm - 1/2" M GAS	030 cromo/chrome	min 2,5 L/min

I00500 - BODY BAR SPRAY - BOXOttone - Brass - Messing - Laiton - Latón - Латунь
1/2" M / a.G.Packaging Box: 12 pz/pcs
35x35x50

Codice/Code	Misura/Size	Finitura/Finish	Portata acqua/ Water flow
I00500	700 mm	030 cromo/chrome	min 8 L/min
	700 mm	094 nichel sp./satin nickel	min 8 L/min

I00501 - BODY BAR SPRAY - BOXOttone - Brass - Messing - Laiton - Latón - Латунь
1/2" M / a.G.Packaging Box: 12 pz/pcs
35x35x50

Codice/Code	Misura/Size	Finitura/Finish	Portata acqua/ Water flow
I00501	500 mm	030 cromo/chrome	min 8 L/min
	500 mm	094 nichel sp./satin nickel	min 8 L/min

I00140 - ONDA GOM - BOX

Ottone - Brass - Messing - Laiton - Latón - Латунь

Packaging Box: 100 pz/pcs
35x35x50

Codice/Code	Misura/Size	Finitura/Finish	Portata acqua/ Water flow
I00140	44 mm - 1/2" M GAS	030 cromo/chrome	min 2,5 L/min

I00134 - ONDA MAS - BOX

Ottone - Brass - Messing - Laiton - Latón - Латунь

Packaging Box: 100 pz/pcs
35x35x50

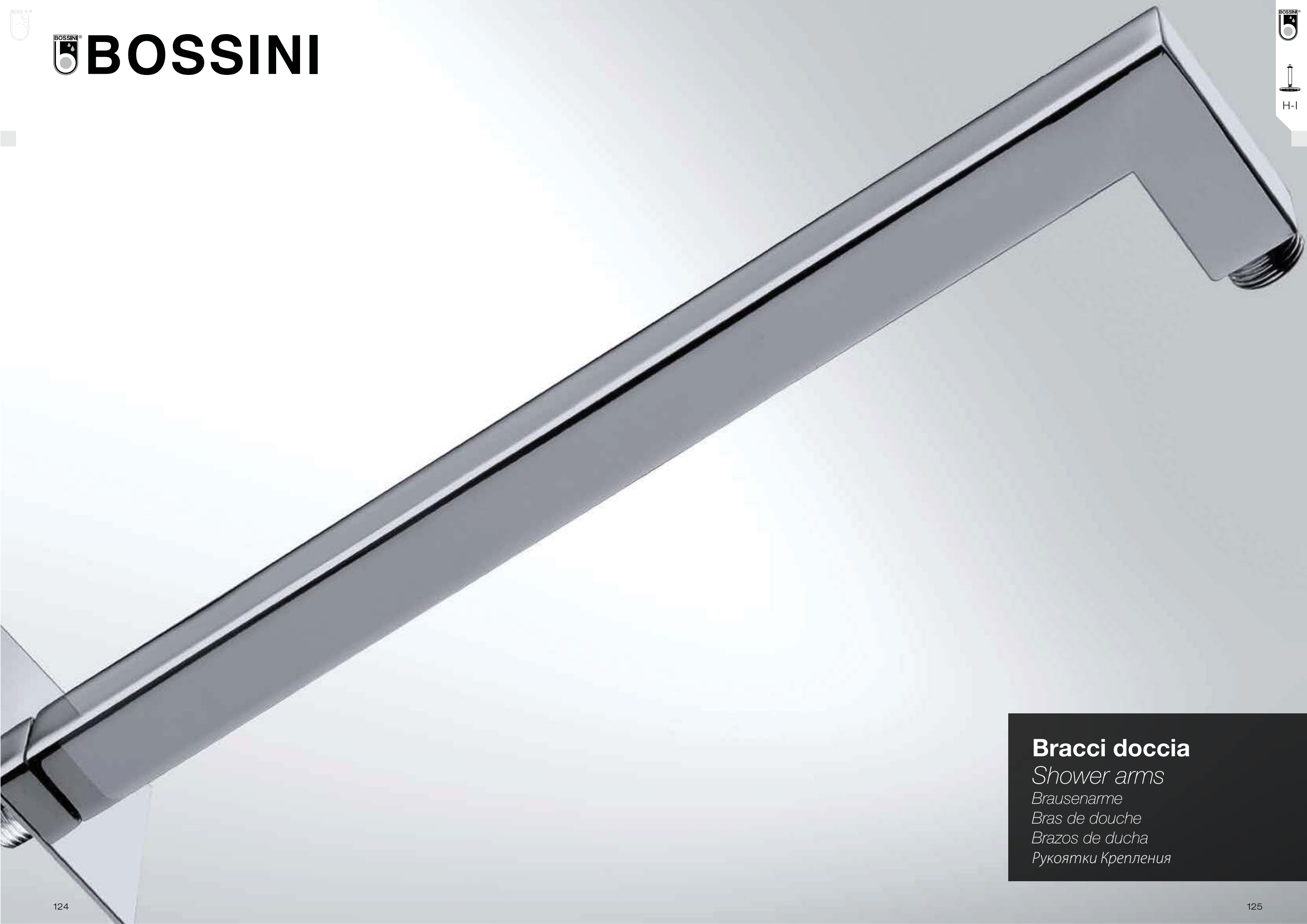
Codice/Code	Misura/Size	Finitura/Finish	Portata acqua/ Water flow
I00134	44 mm - 1/2" M GAS	030 cromo/chrome	min 2,5 L/min

I00120 - TWINJET/5 - BOX

Ottone - Brass - Messing - Laiton - Latón - Латунь

Packaging Box: 80 pz/pcs
35x35x50

Codice/Code	Misura/Size	Finitura/Finish	Portata acqua/ Water flow
I00120	50 mm - 1/2" M GAS	030 cromo/chrome	min 2,5 L/min



Bracci doccia

Shower arms

Brausenarme

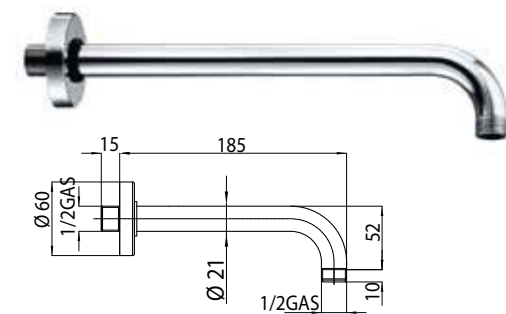
Bras de douche

Brazos de ducha

Рукоятки Крепления

H19000 - H25000

Ottone - Brass - Messing - Laiton - Latón - Латунь

(*) **Finiture:** 047 rame antico, 022 ottone antico: stessi prezzi finitura 094(*) **Finishing:** 047 antique copper 022 antique brass: same price as finishing 094(*) **Oberfläche:** 047 Alte Kupfer, 022 Bronze: gleichen Preis wie 094 Oberfläche(*) **Finitions:** 047 vieux cuivre, 022 vieux laiton: même prix que finition 094(*) **Acabados:** 047 cobre, 022 bronce: mismo precio del acabado 094(*) **Цвета:** 047 медь ант., 022 латунь ант. соответствуют по цене цвету 094

Packaging Std: 45 pz/pcs
35x35x50
Arm: 200/250/300 mm

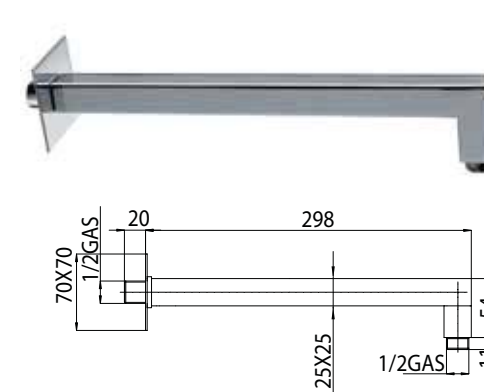
Packaging Std: 40 pz/pcs
40x40x60
Arm: 350/400/500 mm

H19000 1/2" M/a.G. GAS x 1/2" M/a.G GAS**H25000** 1/2" M/a.G. GAS x 1/2" M/a.G NPT

Codice/Code	Misura/Size	Finitura/Finish
H19-H25D	Ø 21 mm - 200 mm - 1/2"MM	030 cromo/chrome
H19-H25F	Ø 21 mm - 250 mm - 1/2"MM	030 cromo/chrome
H19-H25G	Ø 21 mm - 300 mm - 1/2"MM	030 cromo/chrome
H19-H25H	Ø 21 mm - 350 mm - 1/2"MM	030 cromo/chrome
H19-H25I	Ø 21 mm - 400 mm - 1/2"MM	030 cromo/chrome
H19-H25J	Ø 21 mm - 500 mm - 1/2"MM	030 cromo/chrome
H19-H25G	Ø 21 mm - 300 mm - 1/2"MM (*)	094 nichel sp./satin nickel
H19-H25H	Ø 21 mm - 350 mm - 1/2"MM (*)	094 nichel sp./satin nickel
H19-H25I	Ø 21 mm - 400 mm - 1/2"MM (*)	094 nichel sp./satin nickel
H19-H25J	Ø 21 mm - 500 mm - 1/2"MM (*)	094 nichel sp./satin nickel

H60000

Ottone - Brass - Messing - Laiton - Latón - Латунь



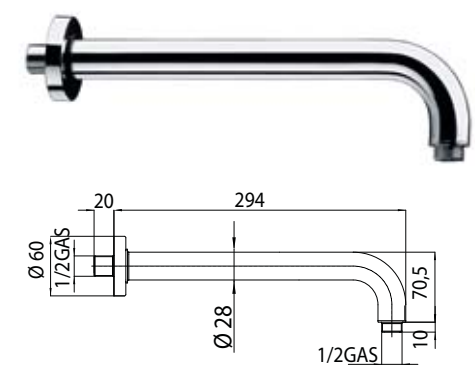
Packaging Box: 20 pz/pcs
35x25x40
Arm: 300 mm

Packaging Box: 20 pz/pcs
35x35x50
Arm: 350/400 mm

Codice/Code	Misura/Size	Finitura/Finish
H60000G	25 x 25 mm - 300 mm - 1/2"MM	030 cromo/chrome
H60000H	25 x 25 mm - 350 mm - 1/2"MM	030 cromo/chrome
H60000I	25 x 25 mm - 400 mm - 1/2"MM	030 cromo/chrome
H60000G	25 x 25 mm - 300 mm - 1/2"MM	094 nichel sp./satin nickel
H60000H	25 x 25 mm - 350 mm - 1/2"MM	094 nichel sp./satin nickel
H60000I	25 x 25 mm - 400 mm - 1/2"MM	094 nichel sp./satin nickel

H71000

Ottone - Brass - Messing - Laiton - Latón - Латунь



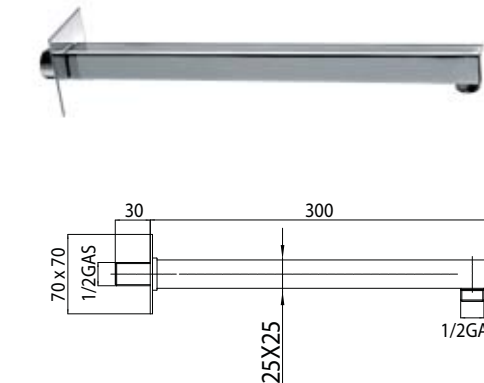
Packaging Std: 45 pz/pcs
35x35x50
Arm: 300 mm

Packaging Std: 40 pz/pcs
40x40x60
Arm: 350/400/500 mm

Codice/Code	Misura/Size	Finitura/Finish
H71000G	Ø 28 mm - 300 mm - 1/2"MM	030 cromo/chrome
H71000H	Ø 28 mm - 350 mm - 1/2"MM	030 cromo/chrome
H71000I	Ø 28 mm - 400 mm - 1/2"MM	030 cromo/chrome
H71000J	Ø 28 mm - 500 mm - 1/2"MM	030 cromo/chrome
H71000G	Ø 28 mm - 300 mm - 1/2"MM	094 nichel sp./satin nickel
H71000H	Ø 28 mm - 350 mm - 1/2"MM	094 nichel sp./satin nickel
H71000I	Ø 28 mm - 400 mm - 1/2"MM	094 nichel sp./satin nickel
H71000J	Ø 28 mm - 500 mm - 1/2"MM	094 nichel sp./satin nickel

H69000

Ottone - Brass - Messing - Laiton - Latón - Латунь



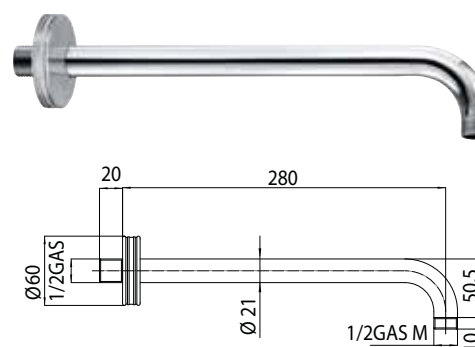
Packaging Box: 20 pz/pcs
35x25x40
Arm: 300 mm

Packaging Box: 20 pz/pcs
35x35x50
Arm: 350/400 mm

Codice/Code	Misura/Size	Finitura/Finish
H69000G	25 x 25 mm - 300 mm - 1/2"MM	030 cromo/chrome
H69000H	25 x 25 mm - 350 mm - 1/2"MM	030 cromo/chrome
H69000I	25 x 25 mm - 400 mm - 1/2"MM	030 cromo/chrome

H27000 LIBERTY

Ottone - Brass - Messing - Laiton - Latón - Латунь

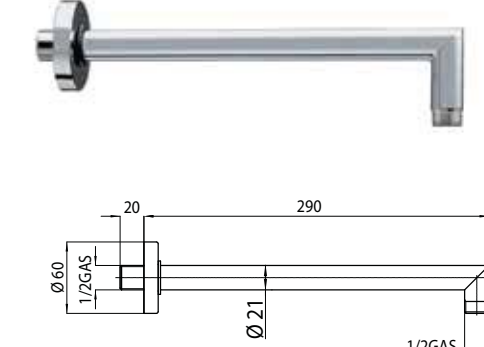


Packaging Box: 45 pz/pcs
35x35x50

Codice/Code	Misura/Size	Finitura/Finish
H27000G	Ø 21 mm - 300 mm - 1/2"MM	030 cromo/chrome
	Ø 21 mm - 300 mm - 1/2"MM	094 nichel sp./satin nickel
	Ø 21 mm - 300 mm - 1/2"MM	022 ottone antico/antique brass
	Ø 21 mm - 300 mm - 1/2"MM	021 oro/gold

H70000

Ottone - Brass - Messing - Laiton - Latón - Латунь



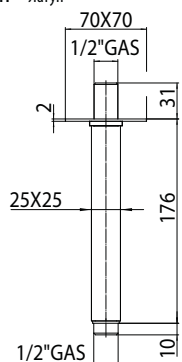
Packaging Std: 45 pz/pcs
35x35x50
Arm: 300 mm

Packaging Std: 40 pz/pcs
40x40x60
Arm: 350/400/500 mm

Codice/Code	Misura/Size	Finitura/Finish
H70000G	Ø 21 mm - 300 mm - 1/2"MM	030 cromo/chrome
H70000H	Ø 21 mm - 350 mm - 1/2"MM	030 cromo/chrome
H70000I	Ø 21 mm - 400 mm - 1/2"MM	030 cromo/chrome
H70000J	Ø 21 mm - 500 mm - 1/2"MM	030 cromo/chrome
H70000G	Ø 21 mm - 300 mm - 1/2"MM	094 nichel sp./satin nickel
H70000H	Ø 21 mm - 350 mm - 1/2"MM	094 nichel sp./satin nickel
H70000I	Ø 21 mm - 400 mm - 1/2"MM	094 nichel sp./satin nickel
H70000J	Ø 21 mm - 500 mm - 1/2"MM	094 nichel sp./satin nickel

H61000

Ottone - Brass - Messing - Laiton - Latón - Латунь

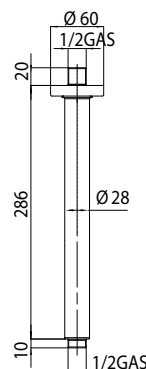


Packaging Box: 20 pz/pcs
35x25x40

Codice/Code	Misura/Size	Finitura/Finish
H61000D	25 x 25 mm - 200 mm - 1/2"MM	030 cromo/chrome
H61000G	25 x 25 mm - 300 mm - 1/2"MM	030 cromo/chrome
H61000D	25 x 25 mm - 200 mm - 1/2"MM	094 nichel sp./satin nickel
H61000G	25 x 25 mm - 300 mm - 1/2"MM	094 nichel sp./satin nickel

H30000

Ottone - Brass - Messing - Laiton - Latón - Латунь



Packaging Std: 45 pz/pcs
35x35x50
Arm: 200/300 mm

Packaging Std: 40 pz/pcs
40x40x60
Arm: 400 mm

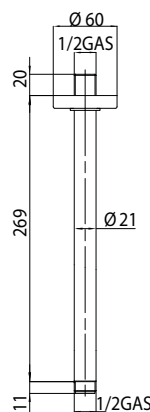
Codice/Code	Misura/Size	Finitura/Finish
H30000D	Ø 28 mm - 200 mm - 1/2"MM	030 cromo/chrome
H30000G	Ø 28 mm - 300 mm - 1/2"MM	030 cromo/chrome
H30000I	Ø 28 mm - 400 mm - 1/2"MM	030 cromo/chrome

*CON FLANGIA / WITH FLANGE

Codice/Code	Misura/Size	Finitura/Finish
H30000J	Ø 28 mm - 500 mm - 1/2"MM (*)	030 cromo/chrome
H30000L	Ø 28 mm - 600 mm - 1/2"MM (*)	030 cromo/chrome
H30000O	Ø 28 mm - 700 mm - 1/2"MM (*)	030 cromo/chrome
H30000P	Ø 28 mm - 800 mm - 1/2"MM (*)	030 cromo/chrome
H30000Q	Ø 28 mm - 900 mm - 1/2"MM (*)	030 cromo/chrome

H31000

Ottone - Brass - Messing - Laiton - Latón - Латунь



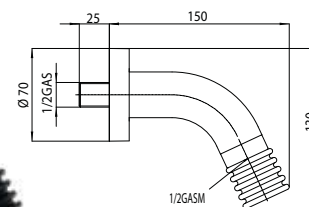
Packaging Std: 45 pz/pcs
35x35x50
Arm: 200/300 mm

Packaging Std: 40 pz/pcs
40x40x60
Arm: 400 mm

Codice/Code	Misura/Size	Finitura/Finish
H31000D	Ø 21 mm - 200 mm - 1/2"MM	030 cromo/chrome
H31000G	Ø 21 mm - 300 mm - 1/2"MM	030 cromo/chrome
H31000I	Ø 21 mm - 400 mm - 1/2"MM	030 cromo/chrome

H41000

Ottone - Brass - Messing - Laiton - Latón - Латунь

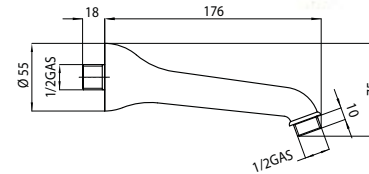
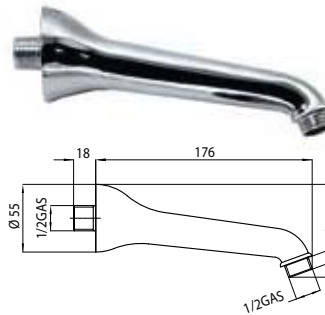


Packaging Box: 45 pz/pcs
35x35x50

Codice/Code	Misura/Size	Finitura/Finish
H41000A	120 mm - 1/2"MM	030 cromo/chrome

H10000

Ottone - Brass - Messing - Laiton - Latón - Латунь

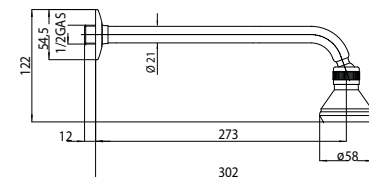


Packaging Box: 30 pz/pcs
35x25x40

Codice/Code	Misura/Size	Finitura/Finish
H10000D	200 mm - 1/2"MM	030 cromo/chrome

H22002 MERCURY

Ottone - Brass - Messing - Laiton - Latón - Латунь

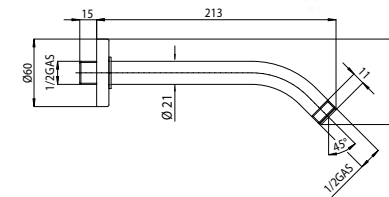


Packaging Std: 70 pz/pcs
40x40x60

Codice/Code	Misura/Size	Finitura/Finish
H22002D	Ø 21 mm - 200 mm - 1/2"MM	030 cromo/chrome
H22002G	Ø 21 mm - 300 mm - 1/2"MM	030 cromo/chrome
H22002I	Ø 21 mm - 400 mm - 1/2"MM	030 cromo/chrome

H26000

Ottone - Brass - Messing - Laiton - Latón - Латунь



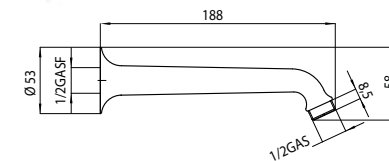
Packaging Std: 45 pz/pcs
35x35x50

Packaging Std: 50 pz/pcs
35x20x40

Codice/Code	Misura/Size	Finitura/Finish
H26000A	Ø 21 mm - 120 mm - 1/2"MM	030 cromo/chrome
H26000E	Ø 21 mm - 220 mm - 1/2"MM	030 cromo/chrome

H15000

Ottone - Brass - Messing - Laiton - Latón - Латунь

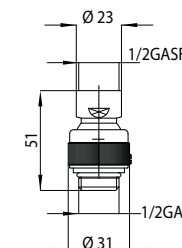


Packaging Std: 60 pz/pcs
35x25x40

Codice/Code	Misura/Size	Finitura/Finish
H15000D	200 mm - 1/2"MM	030 cromo/chrome

V00160

Snodo ottone per soffione 1/2"MF
1/2"MF Brass swivel ball for shower head



Packaging Box: 250 pz/pcs
35x25x40

Codice/Code	Finitura/Finish
V00160	030 cromo/chrome

PORTATE D'ACQUA SOFFIONI DREAM

Shower heads flow rates - Kopfbrausendurchflussmenge - Débit d'eau douches de tête Caudales rociadores

Потребление воды душевыми лейками

Test di portata conformi ai requisiti della norma EN1112, con collegamento diretto a tubo di alimentazione da 1/2" (senza rubinetto)

Tests de débit d'eau conformes aux requis de la Norme EN1112, avec connexion directe au tuyau d'alimentation de 1/2" (sans robinet)

Flow rate tests in accordance with requirements of EN1112 Norm, directly connecting the product to a 1/2" water outlet (without tap)

Pruebas de caudal conformes con los requerimientos de la Norma EN1112, con empalme directo al tubo de alimentación de 1/2" (sin grifo)

Test der Wasserdurchflussmenge der Anforderungen der EN1112 Norm entspricht (1/2" direkter Wasseranschluss, ohne Armatur)

Тест на пропускную способность согласно требованиям стандартов EN1112, при подключении водоснабжения к душевой лейки напрямую, соединение 1/2" (без вентиля)

(*) PORTATA MINIMA CONSIGLIATA (Litri/Minuto) per l'ottimale funzionamento dei prodotti

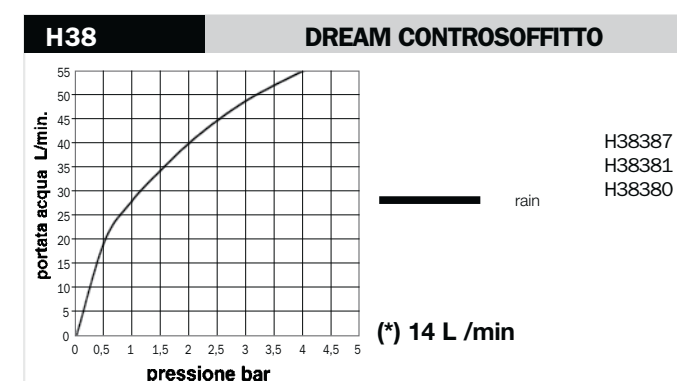
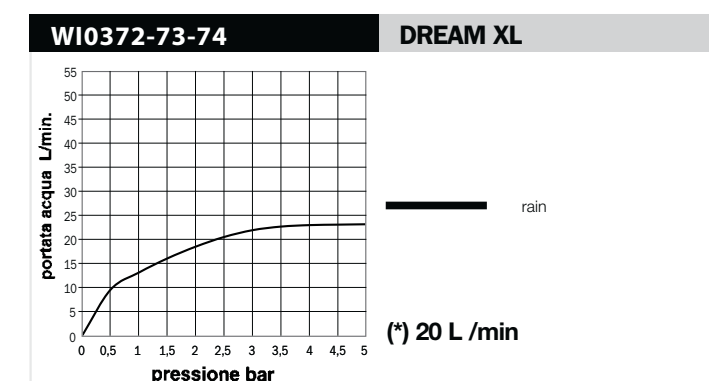
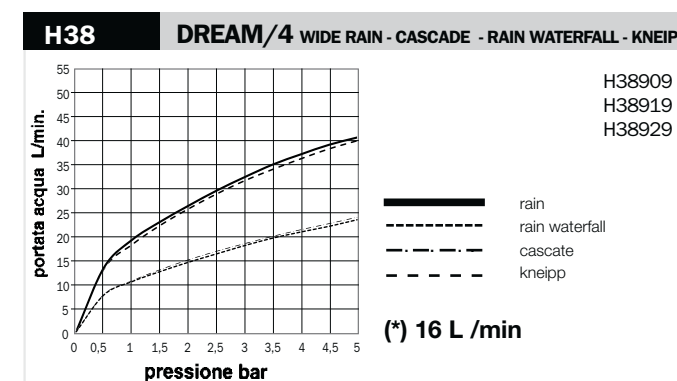
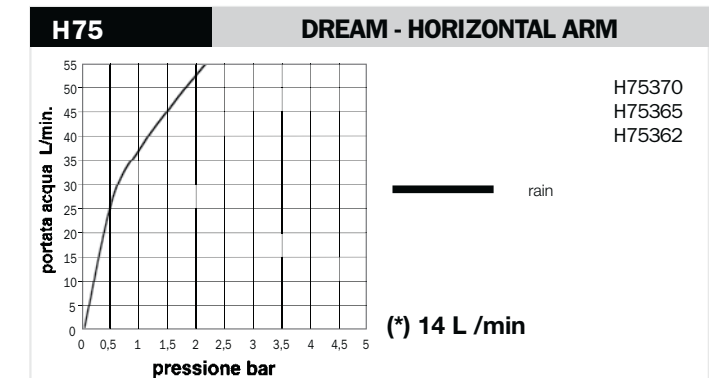
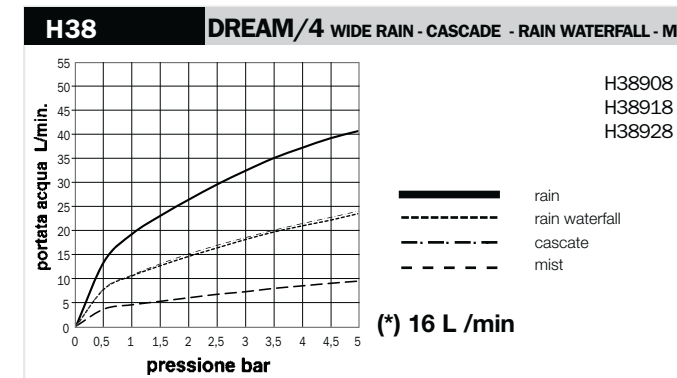
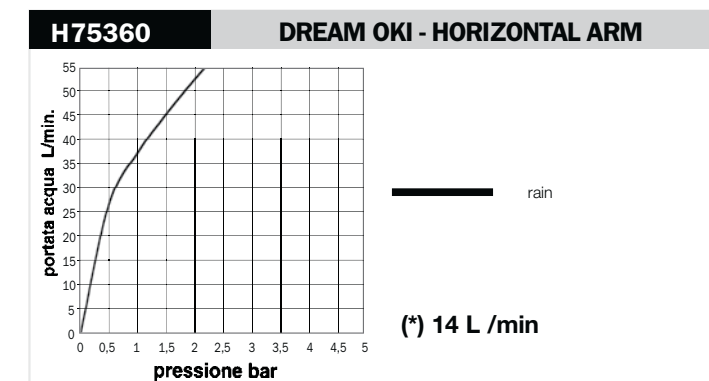
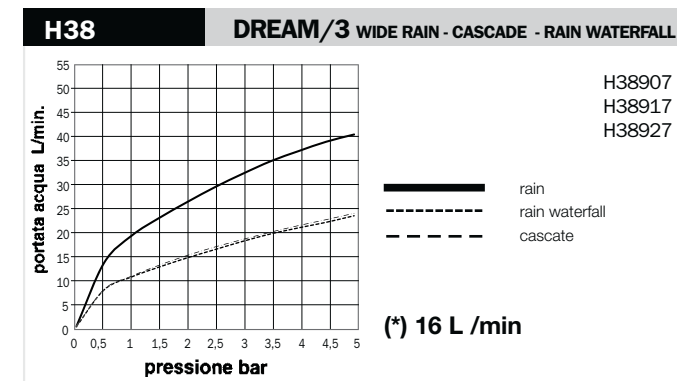
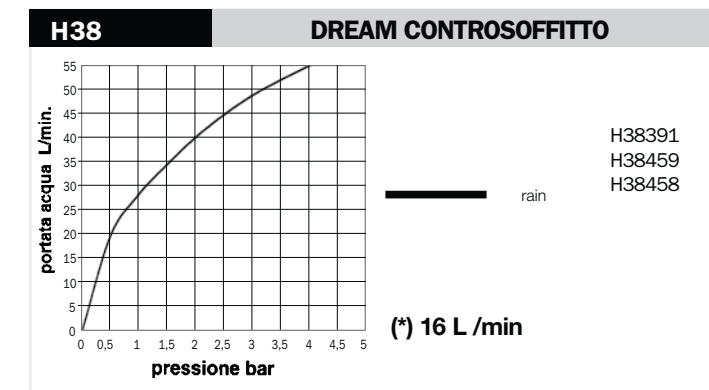
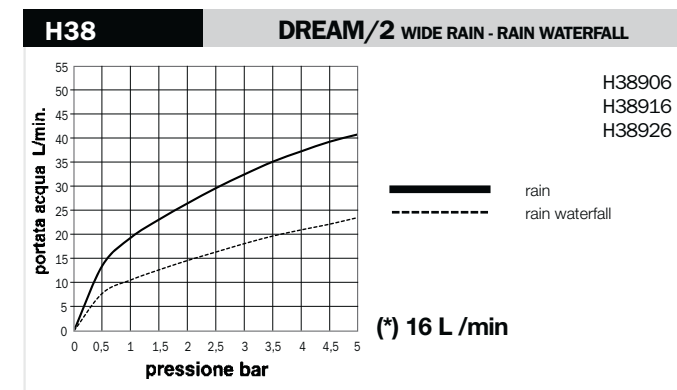
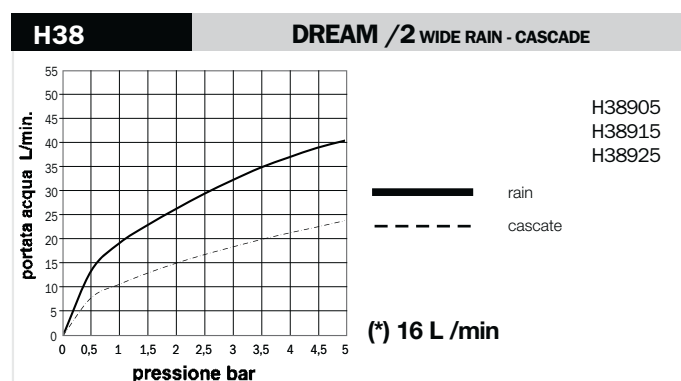
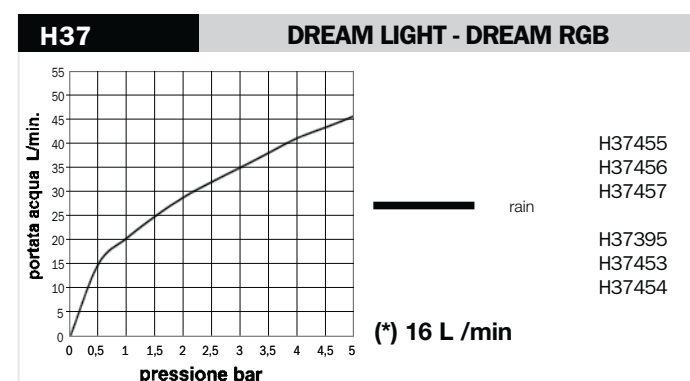
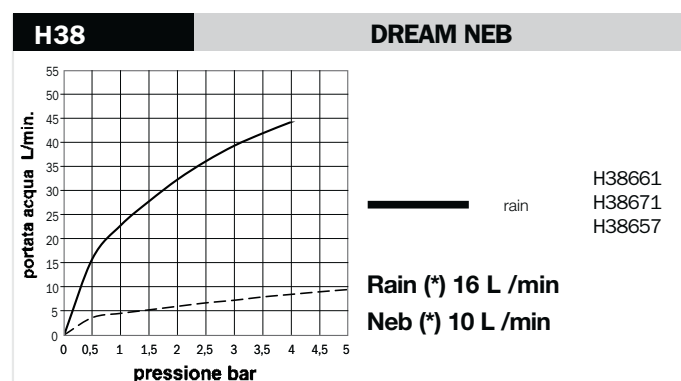
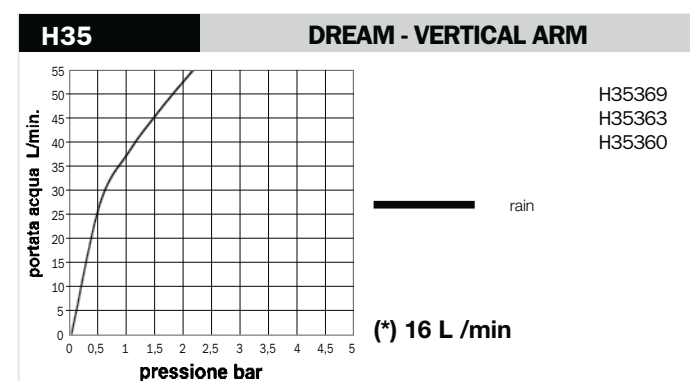
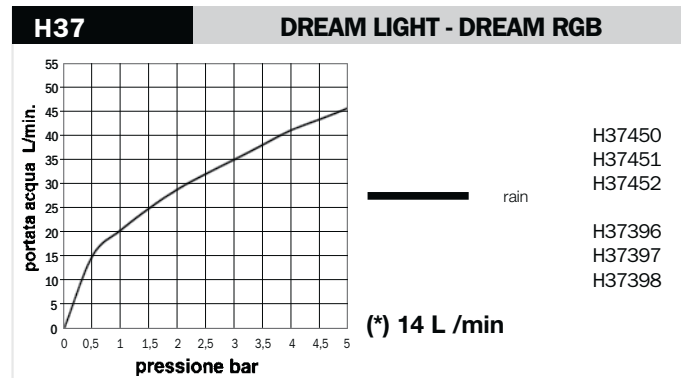
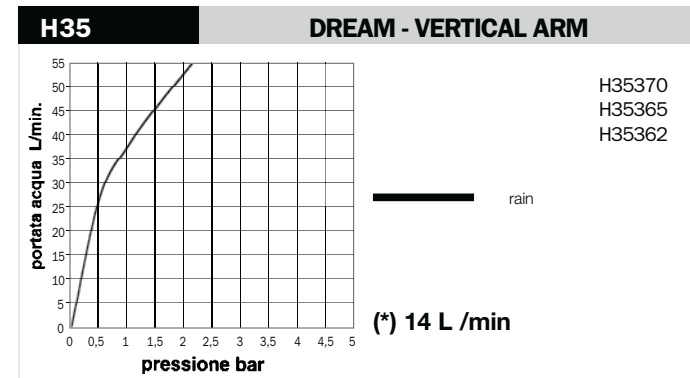
MINIMUM SUGGESTED FLOW RATE (Litres/Minute) for the correct products functioning

MINDEST WASSERDURCHFLOßMENGEMENGE (Liter/Minute) für die korrekte Produktenleistung

DÉBIT D'EAU MINIMAL RECOMMANDÉ (Litres/Minute) pour le correct fonctionnement des produits

CAUDAL MÍNIMO ACONSEJADO (Litros/Minuto) para el correcto funcionamiento de los productos

РЕКОМЕНДУЕМЫЙ МИНИМУМ ВОДОСНАБЖЕНИЯ (Литры/Минута) для оптимального функционирования



PORTATE D'ACQUA SOFFIONI VERTICALI E BOCCHE

Shower heads flow rates - Kopfbrausendurchflussmenge - Débit d'eau douches de tête Caudales rociadores

Потребление воды душевыми лейками

Test di portata conformi ai requisiti della norma EN1112, con collegamento diretto a tubo di alimentazione da 1/2" (senza rubinetto)

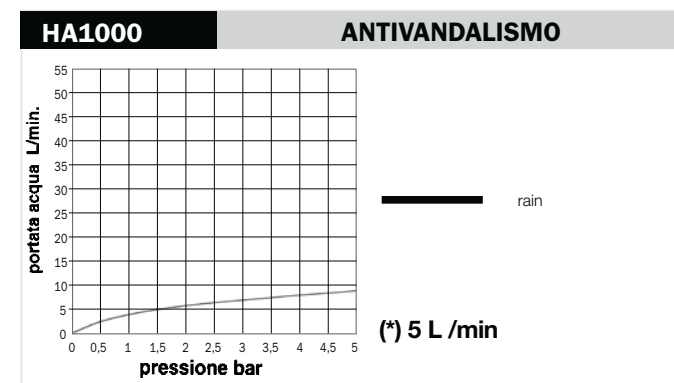
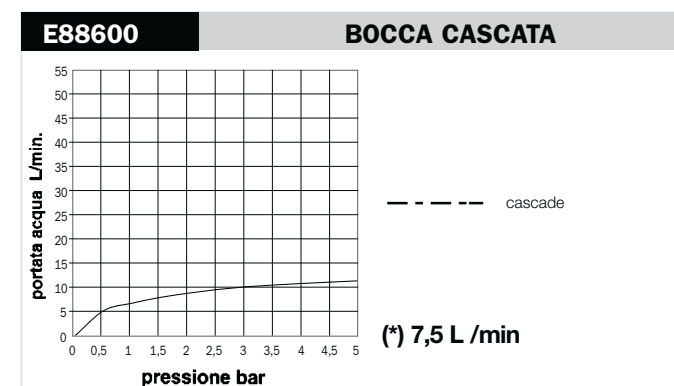
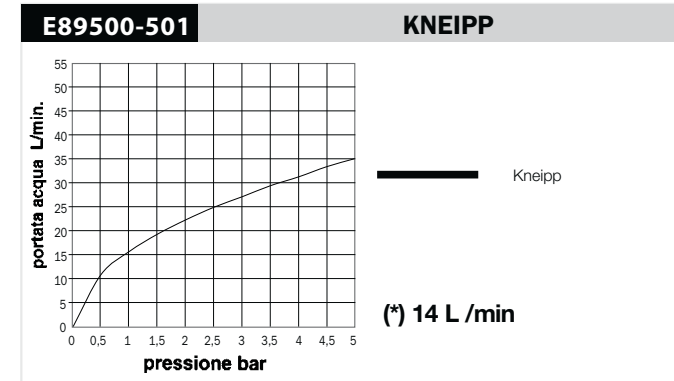
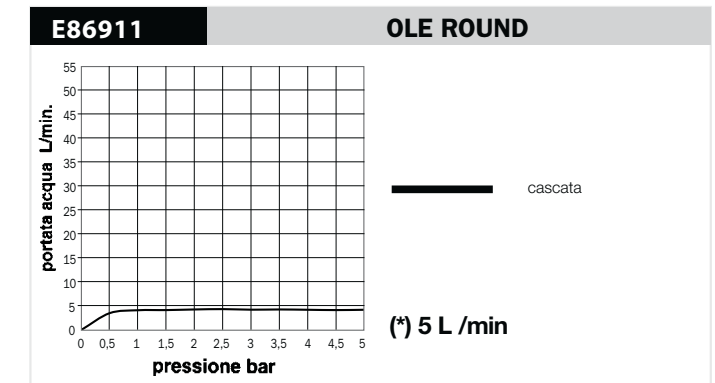
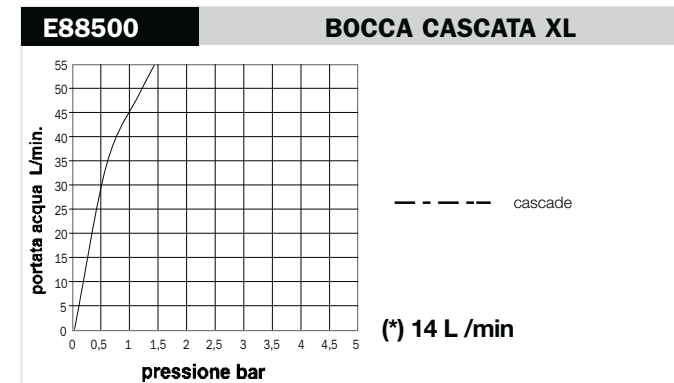
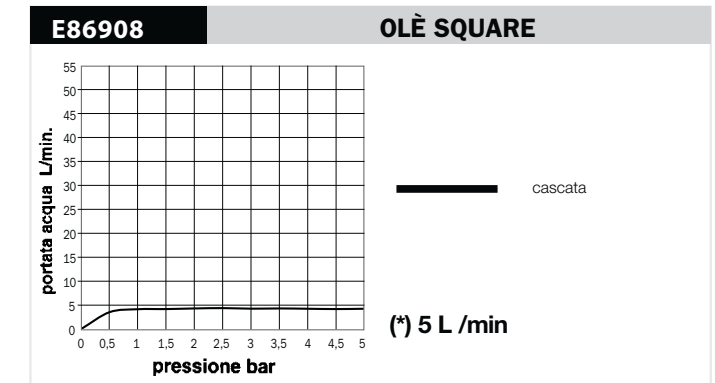
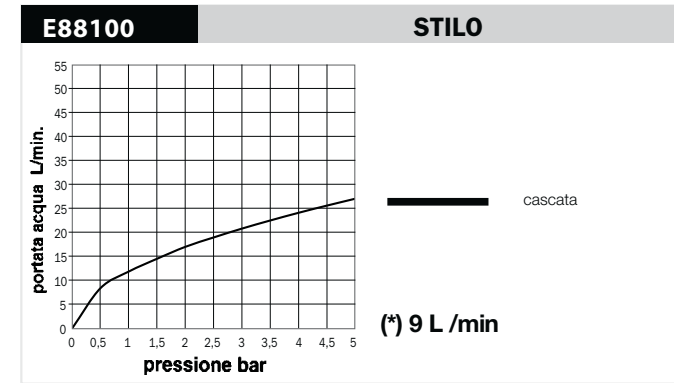
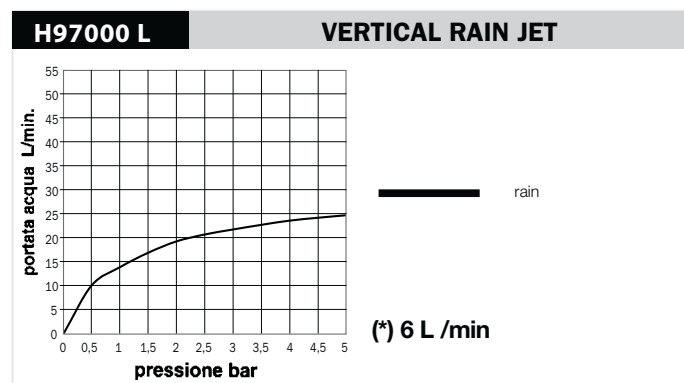
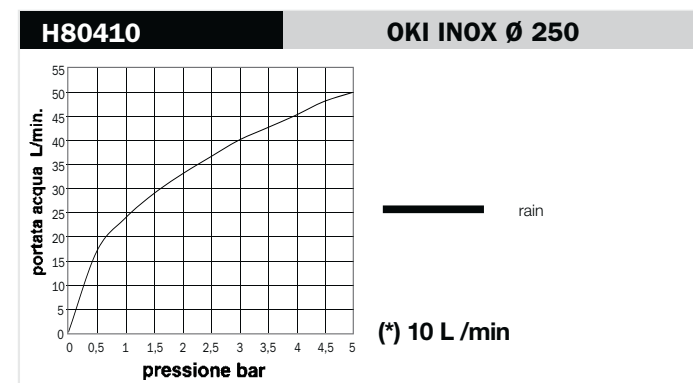
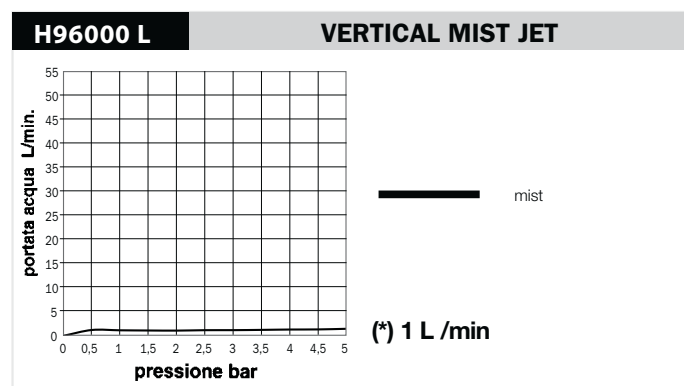
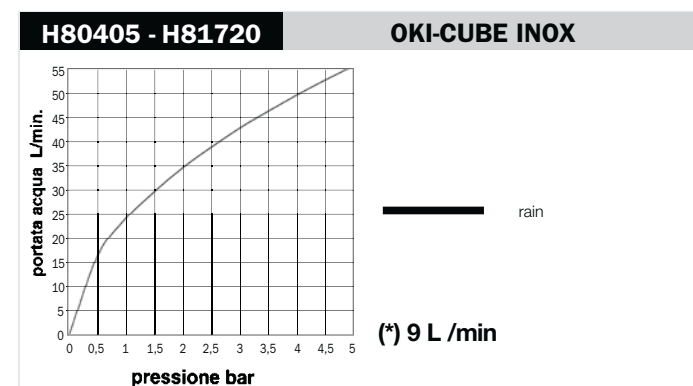
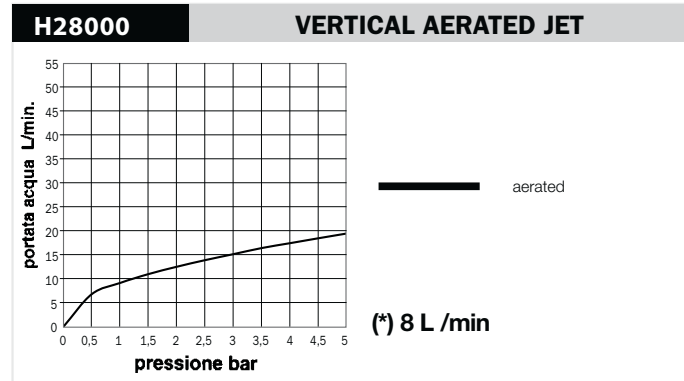
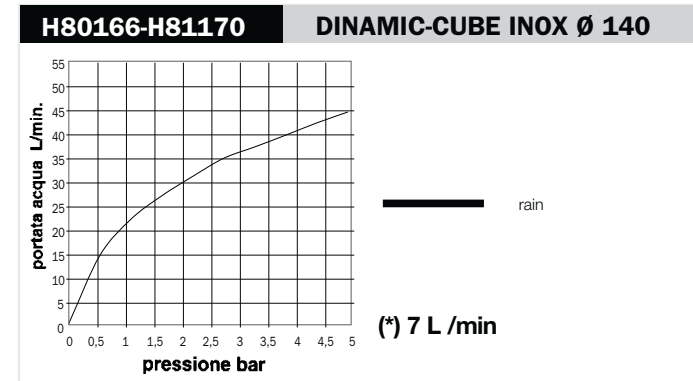
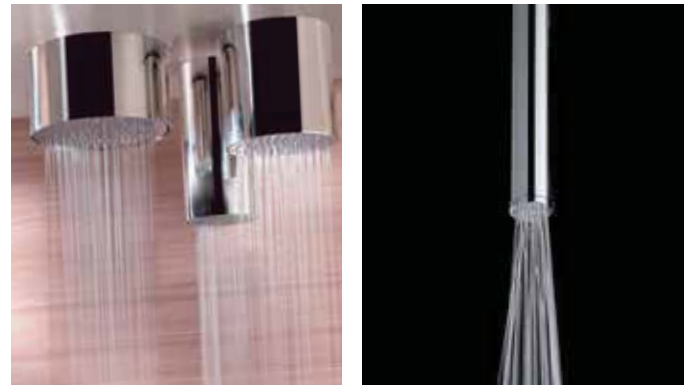
Tests de débit d'eau conformes aux requis de la Norme EN1112, avec connexion directe au tuyau d'alimentation de 1/2" (sans robinet)

Pruebas de caudal conformes con los requerimientos de la Norma EN1112, con empalme directo al tubo de alimentación de 1/2" (sin grifo)

Flow rate tests in accordance with requirements of EN1112 Norm, directly connecting the product to a 1/2" water outlet (without tap)

Тест на пропускную способность согласно требованиям стандартов EN1112, при подключении водоснабжения к душевой лейки напрямую, соединение 1/2" (без вентиля)

- (*) **PORTATA MINIMA CONSIGLIATA** (Litri/Minuto) per l'ottimale funzionamento dei prodotti
- MINIMUM SUGGESTED FLOW RATE** (Litres/Minute) for the correct products functioning
- MINDEST WASSERDURCHFLOUSMENGE** (Liter/Minute) für die korrekte Produktenleistung
- DÉBIT D'EAU MINIMAL RECOMMANDÉ** (Litres/Minute) pour le correct fonctionnement des produits
- CAUDAL MÍNIMO ACONSEJADO** (Litros/Minuto) para el correcto funcionamiento de los productos
- РЕКОМЕНДУЕМЫЙ МИНИМУМ ВОДОСНАБЖЕНИЯ** (Литры/Минута) для оптимального функционирования



PORTATE D'ACQUA SOFFIONI

Shower heads flow rates - Kopfbrausendurchflussmenge - Débit d'eau douches de tête Caudales rociadores

Потребление воды душевыми лейками

Test di portata conformi ai requisiti della norma EN1112, con collegamento diretto a tubo di alimentazione da 1/2" (senza rubinetto)

Tests de débit d'eau conformes aux requis de la Norme EN1112, avec connexion directe au tuyau d'alimentation de 1/2" (sans robinet)

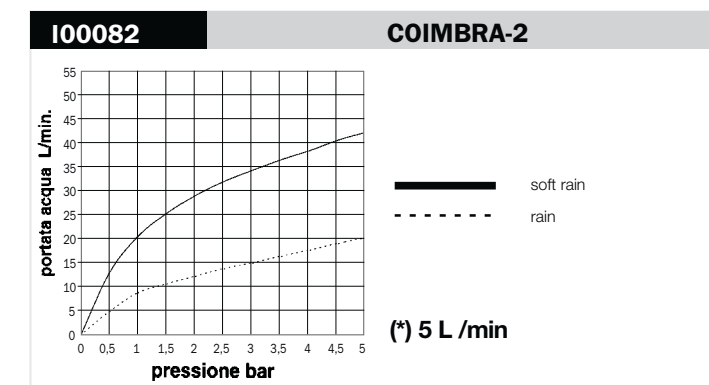
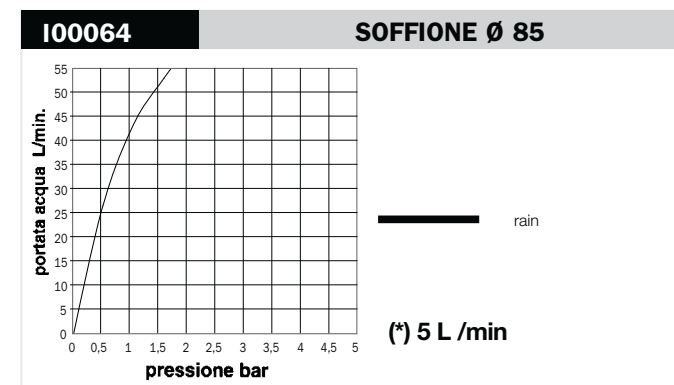
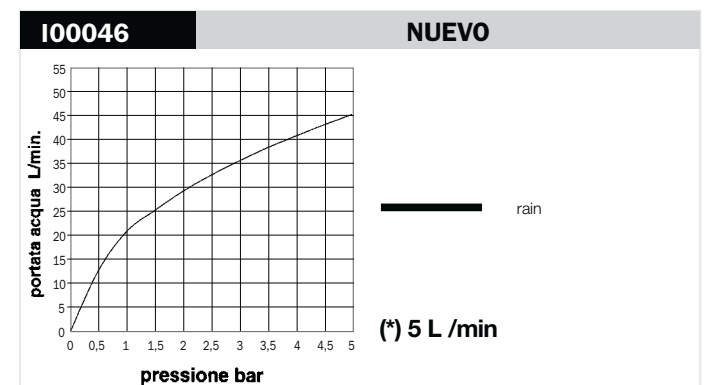
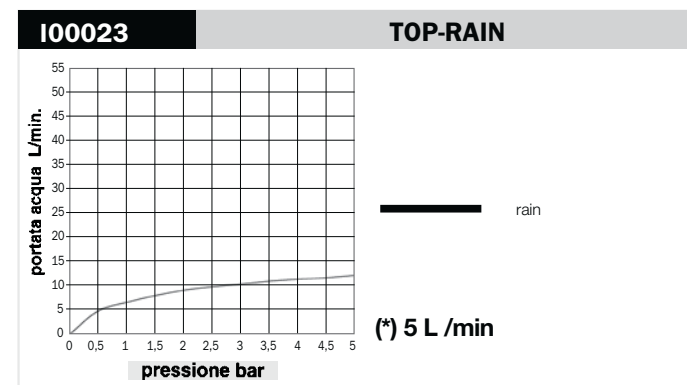
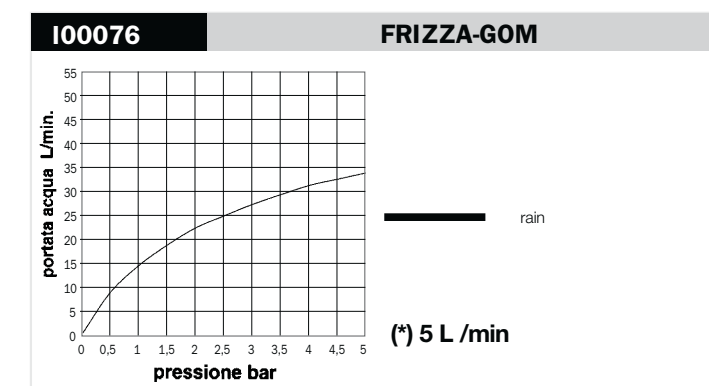
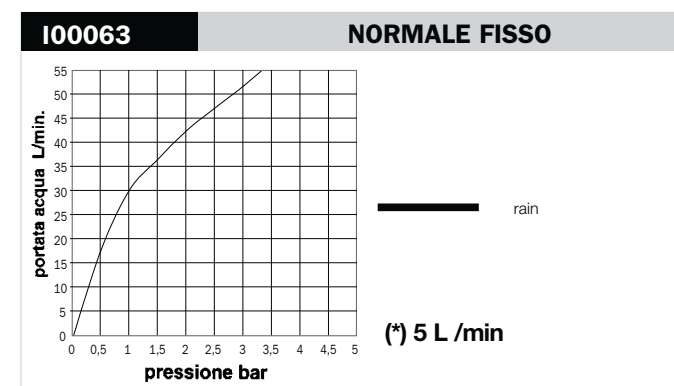
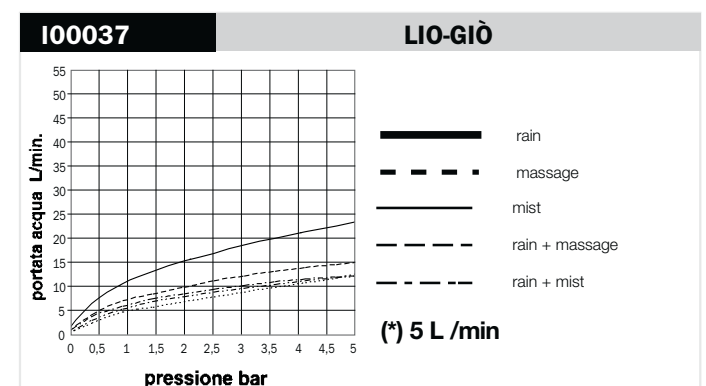
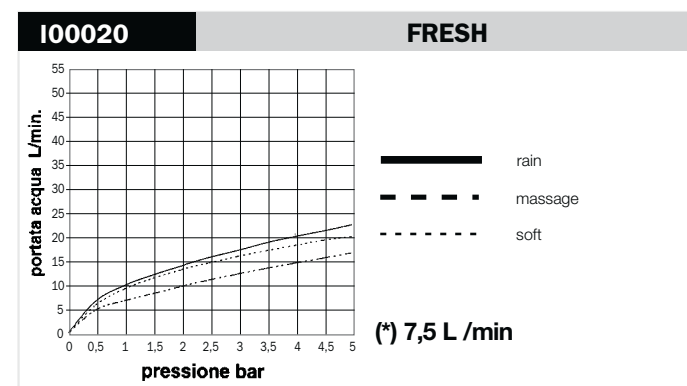
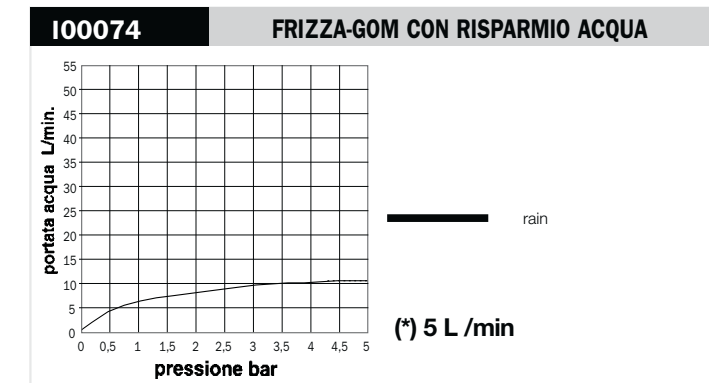
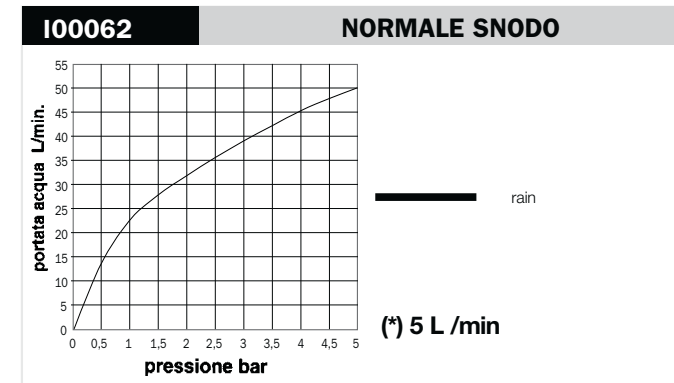
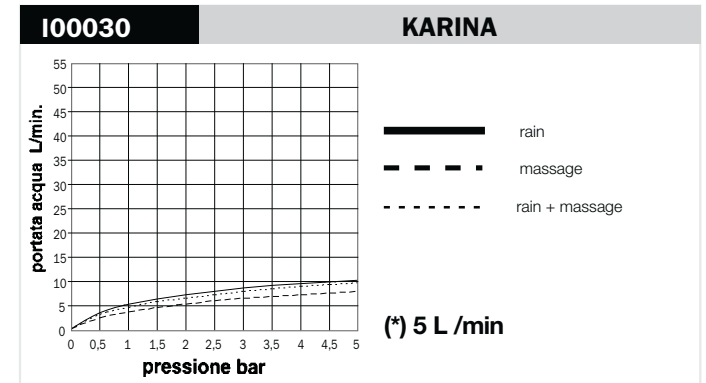
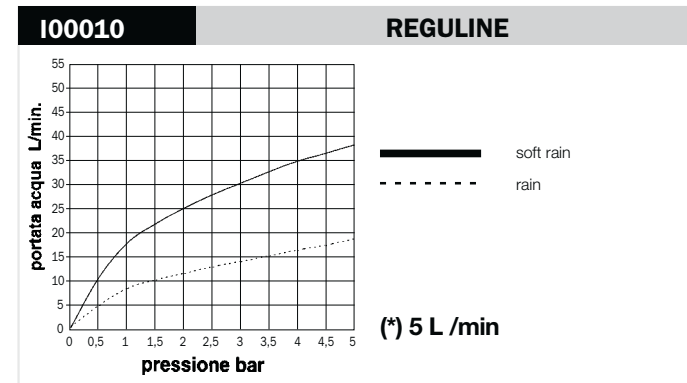
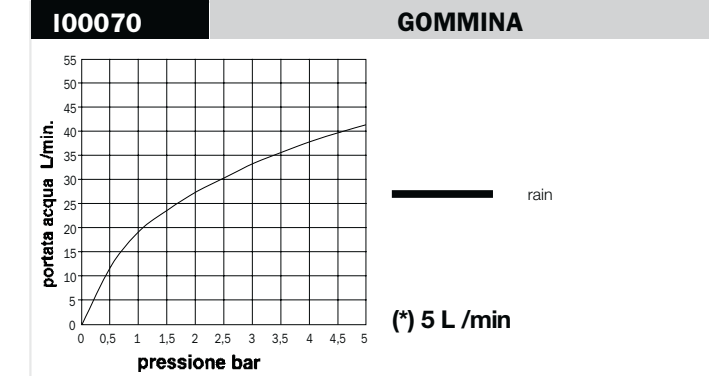
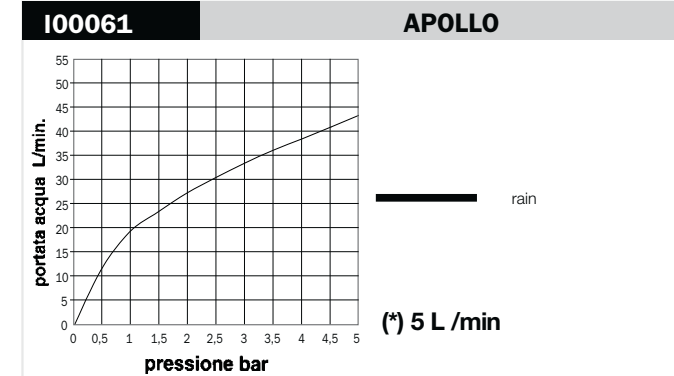
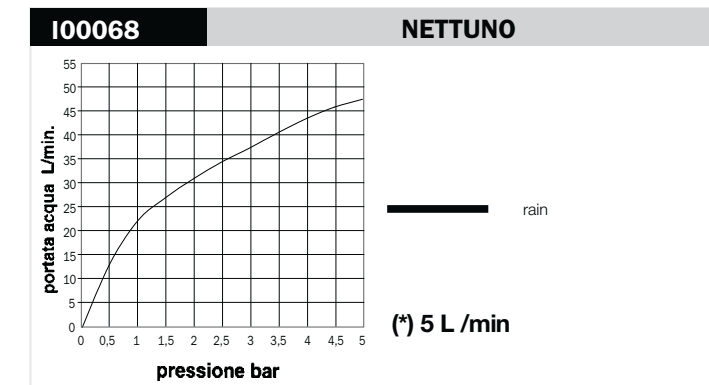
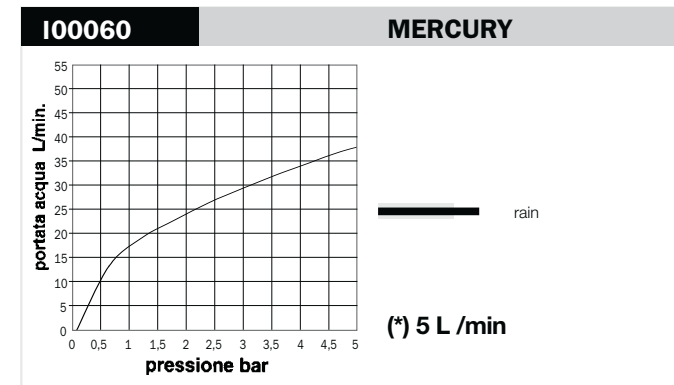
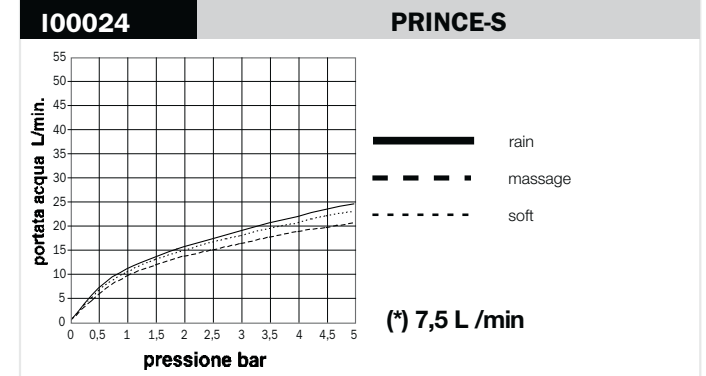
Pruebas de caudal conformes con los requerimientos de la Norma EN1112, con empalme directo al tubo de alimentación de 1/2" (sin grifo)

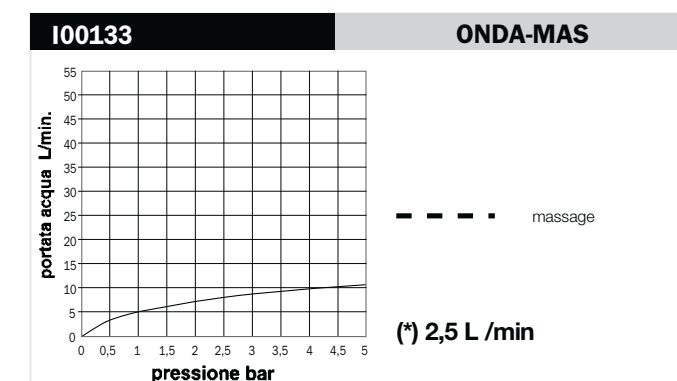
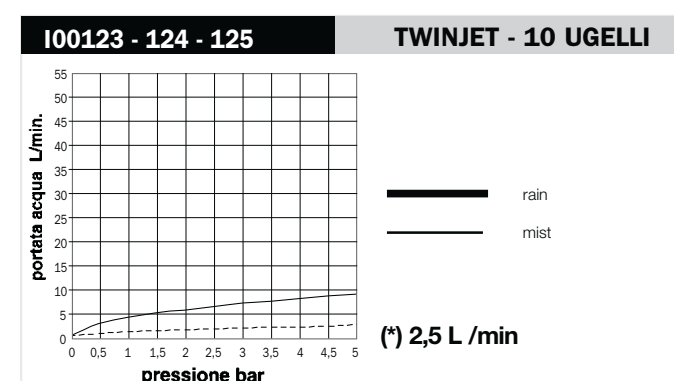
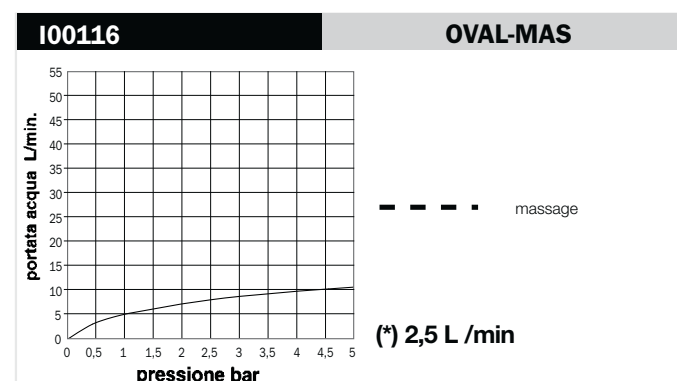
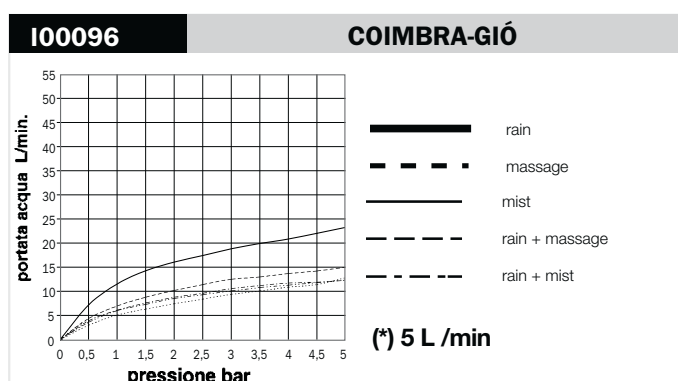
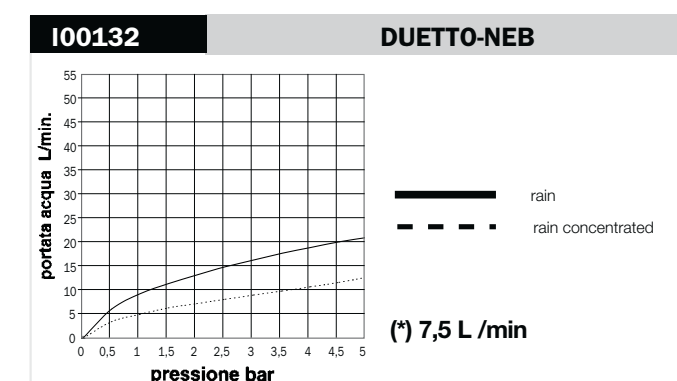
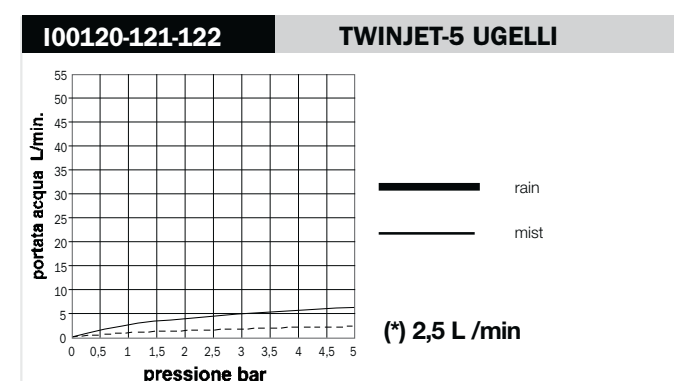
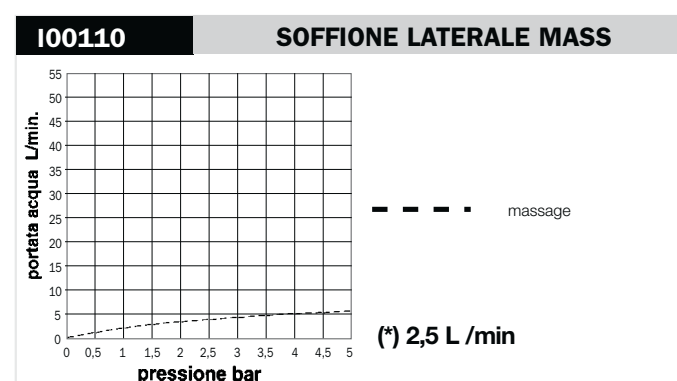
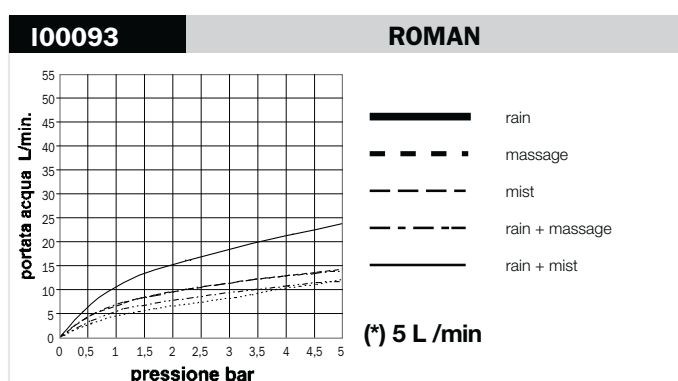
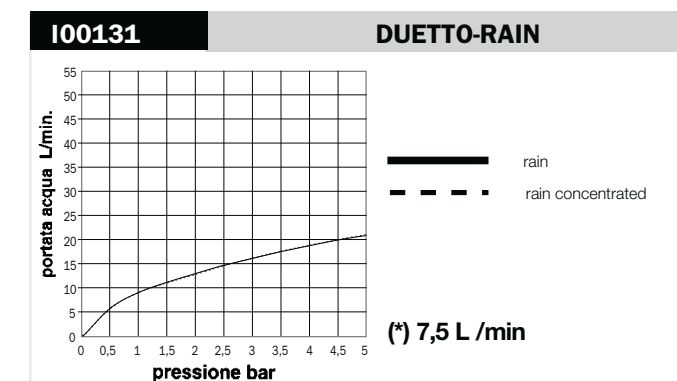
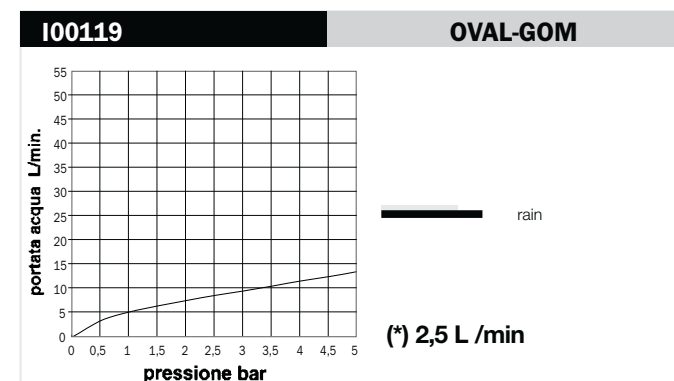
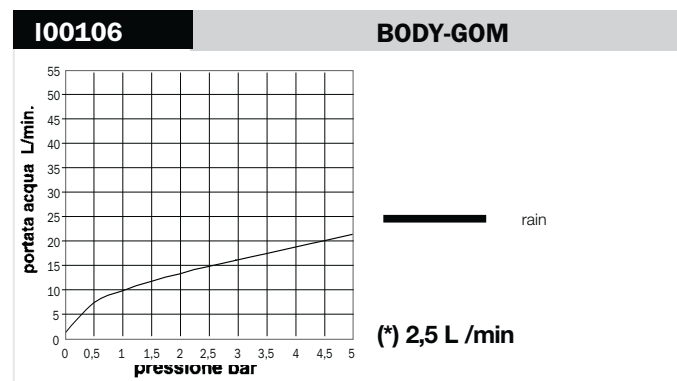
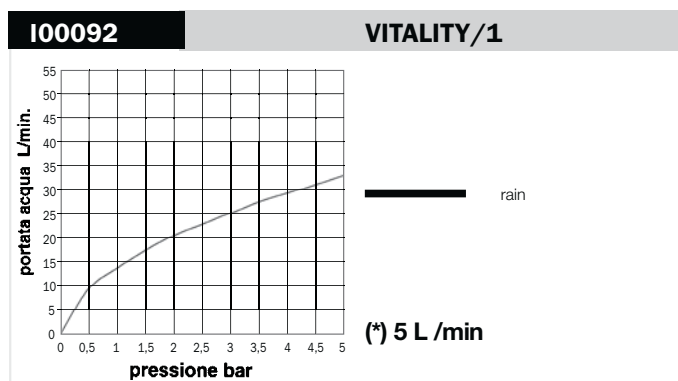
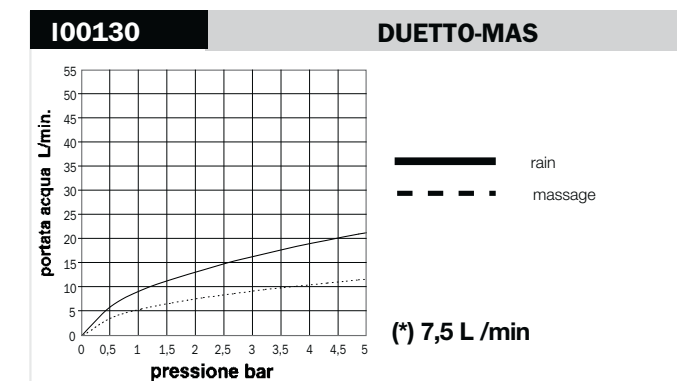
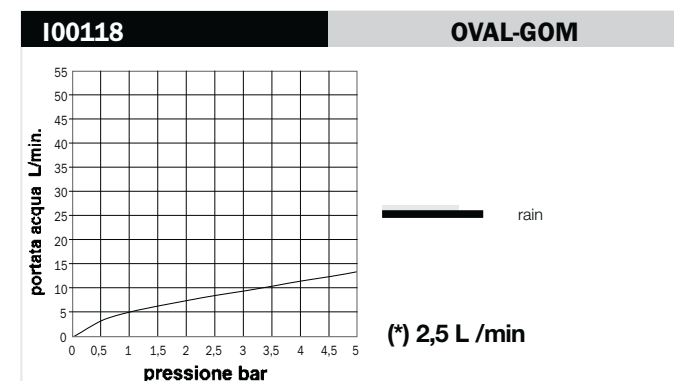
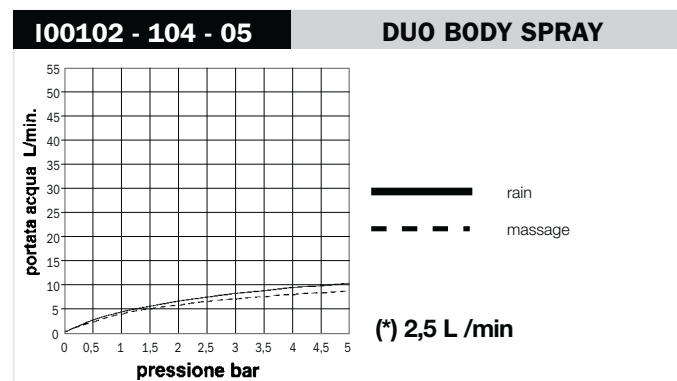
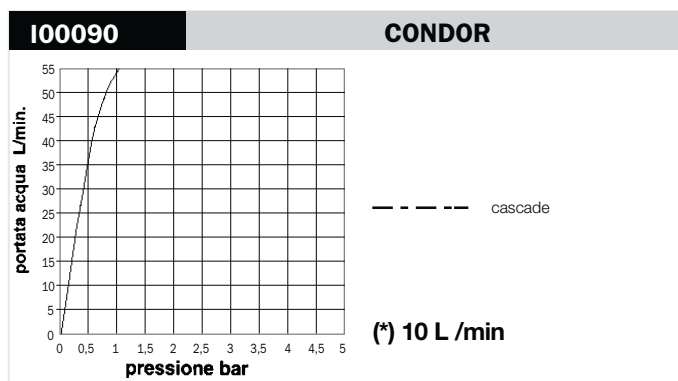
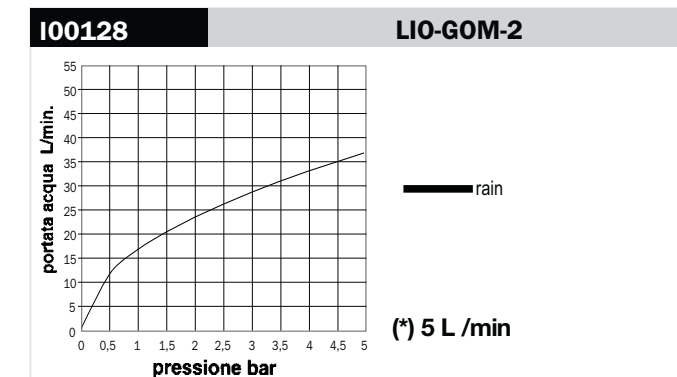
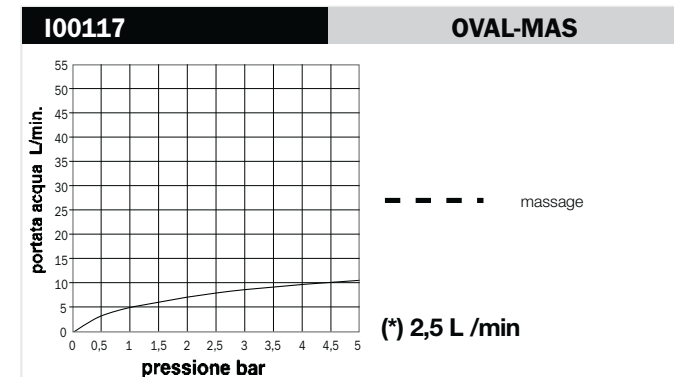
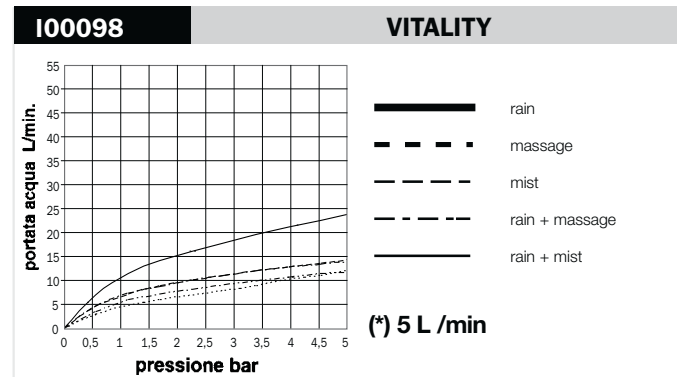
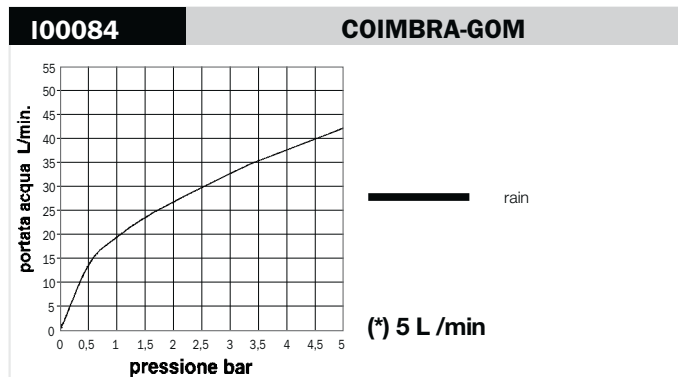
Flow rate tests in accordance with requirements of EN1112 Norm, directly connecting the product to a 1/2" water outlet (without tap)

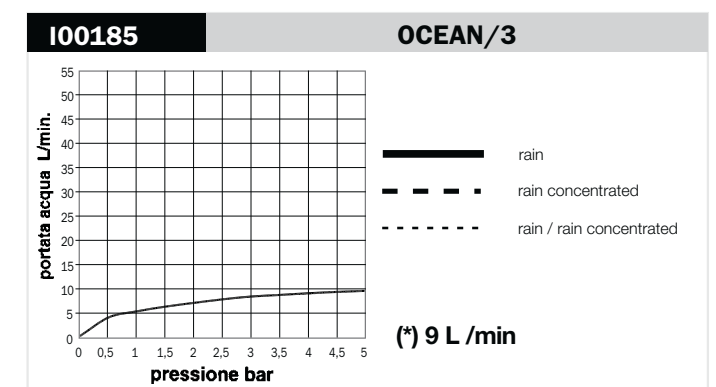
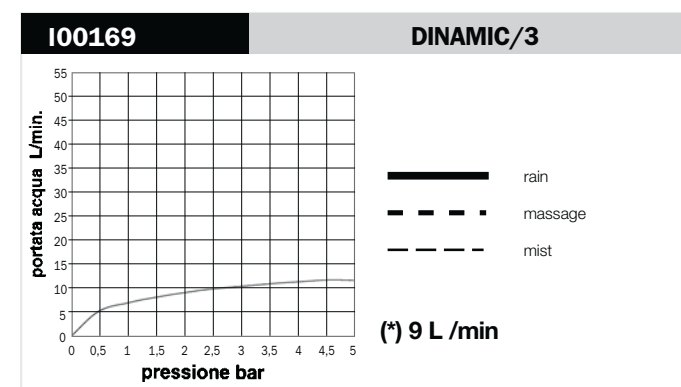
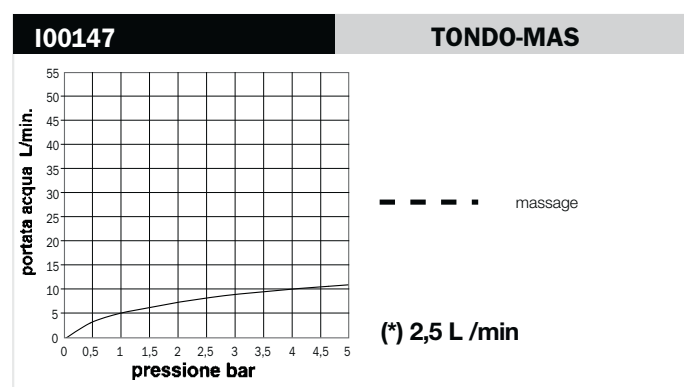
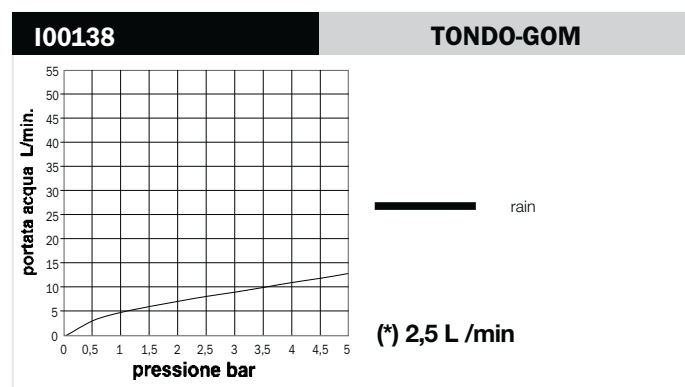
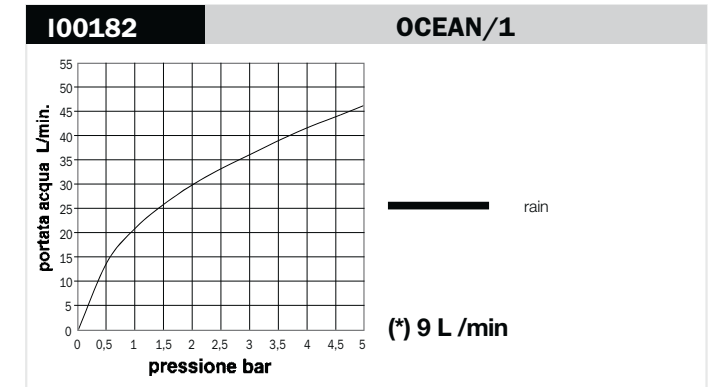
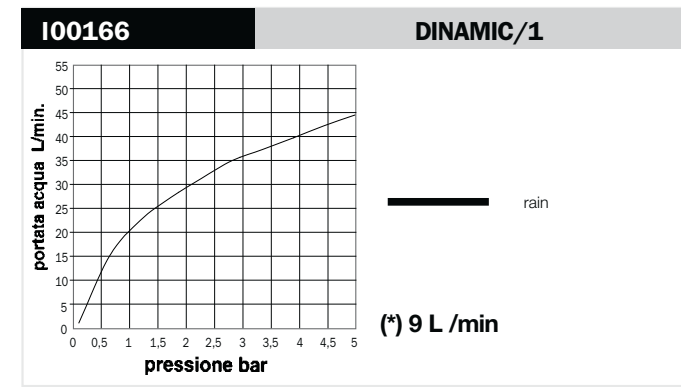
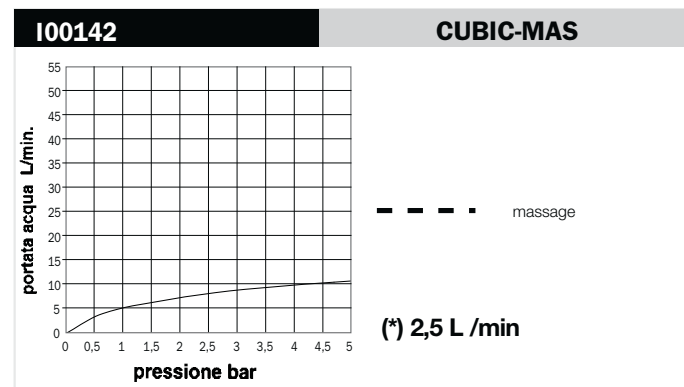
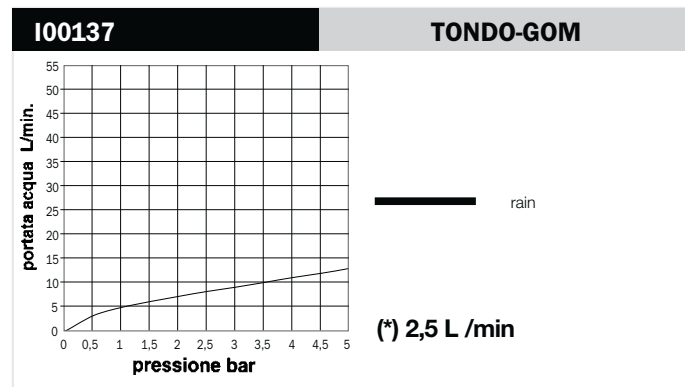
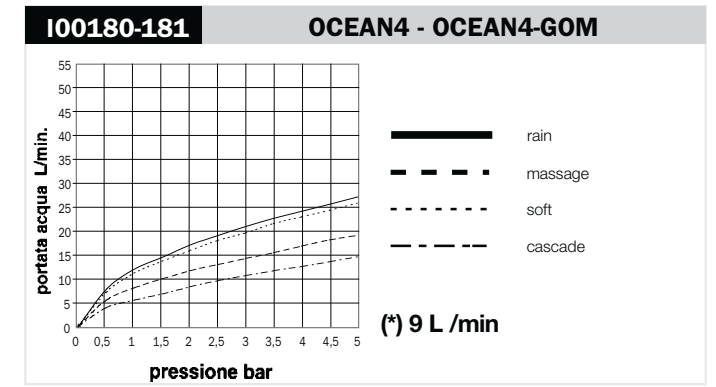
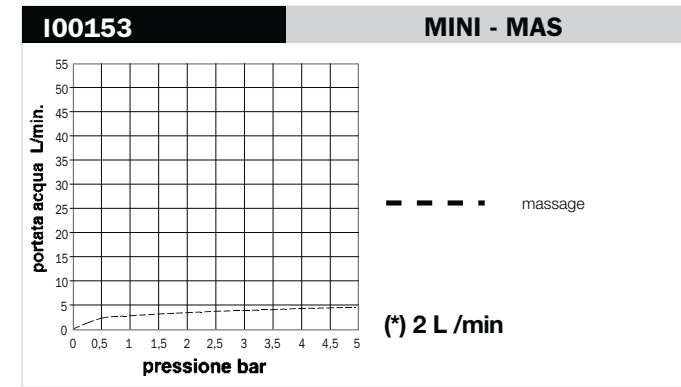
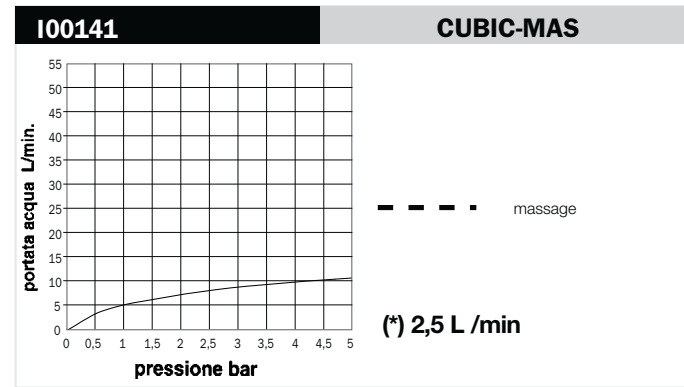
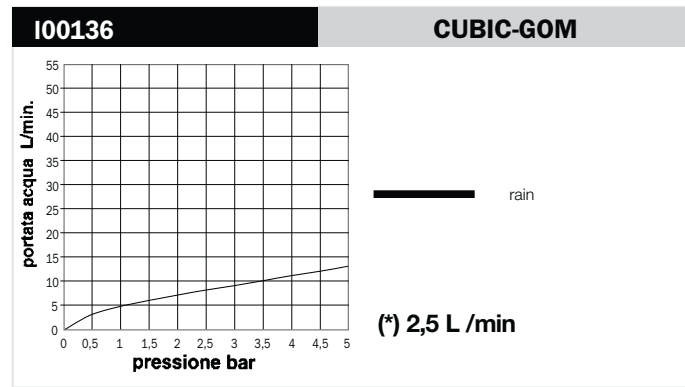
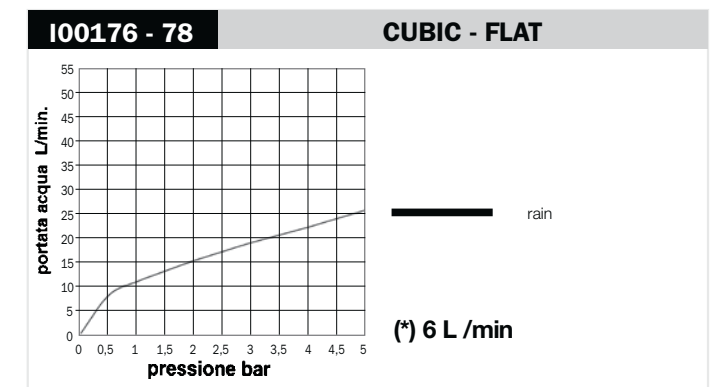
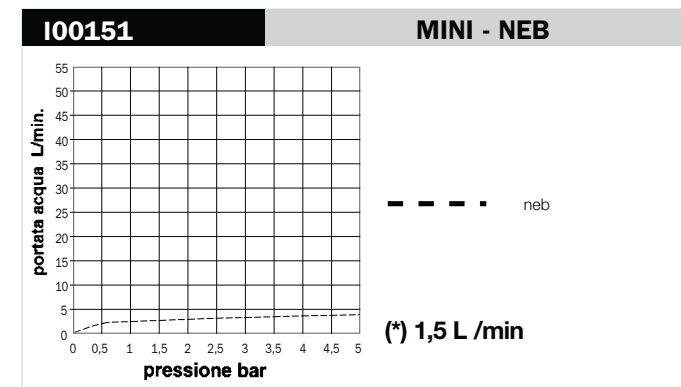
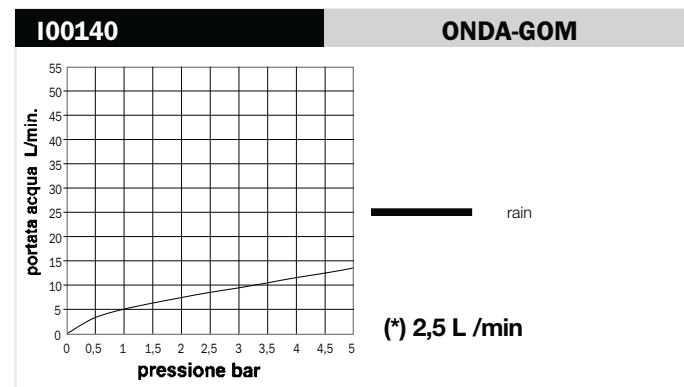
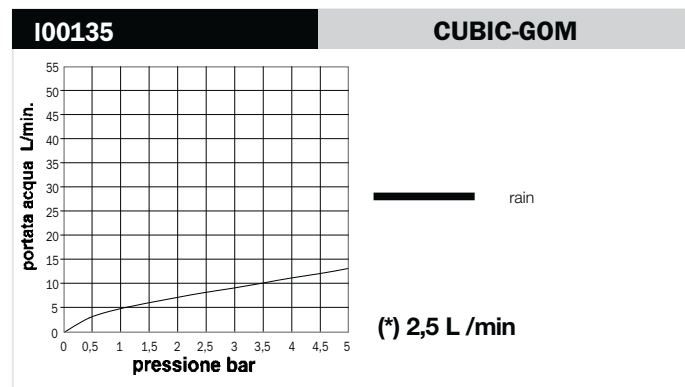
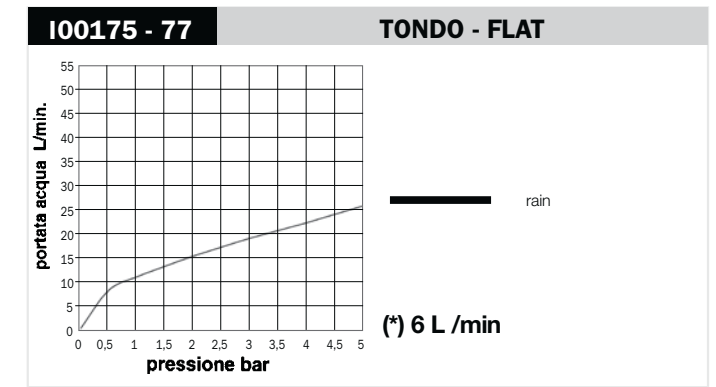
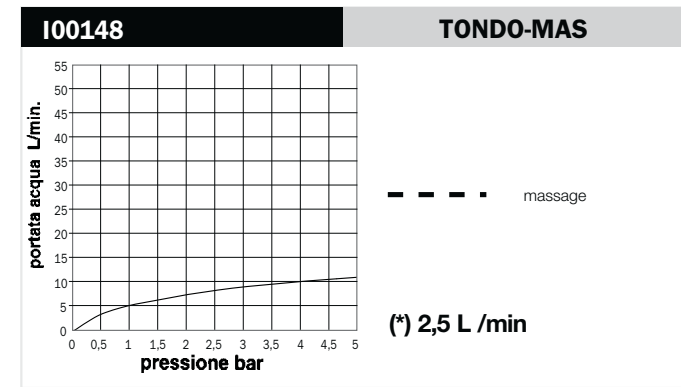
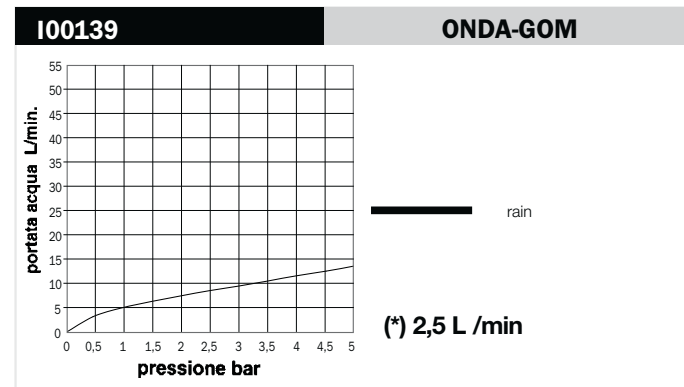
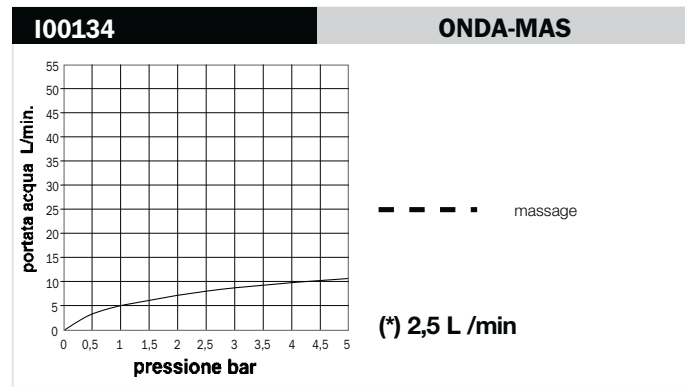
Тест на пропускную способность согласно требованиям стандартов EN1112, при подключении водоснабжения к душевой лейке напрямую, соединение 1/2" (без вентиля)

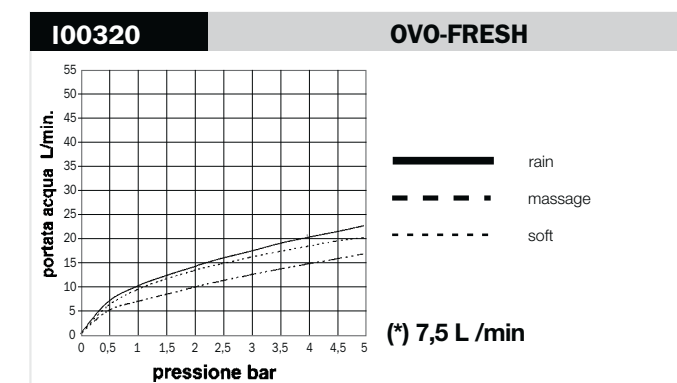
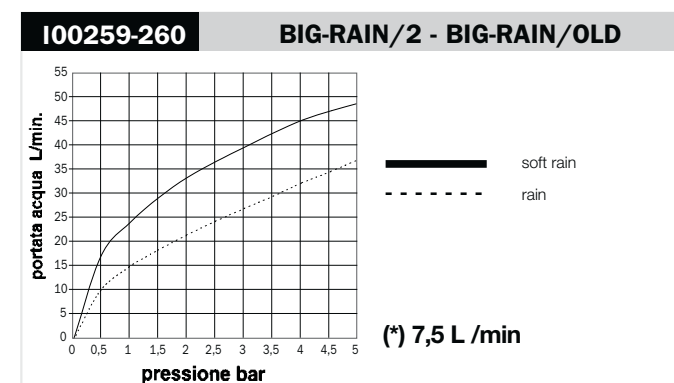
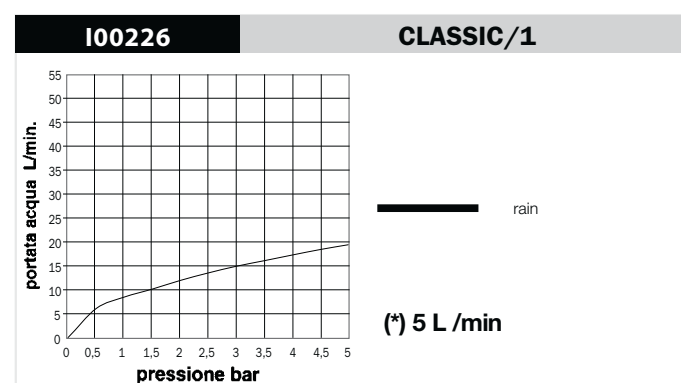
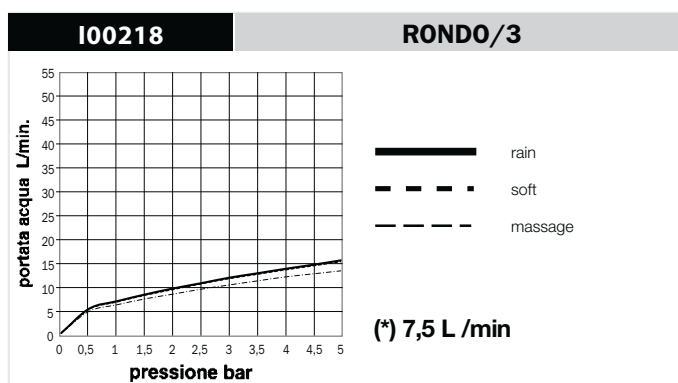
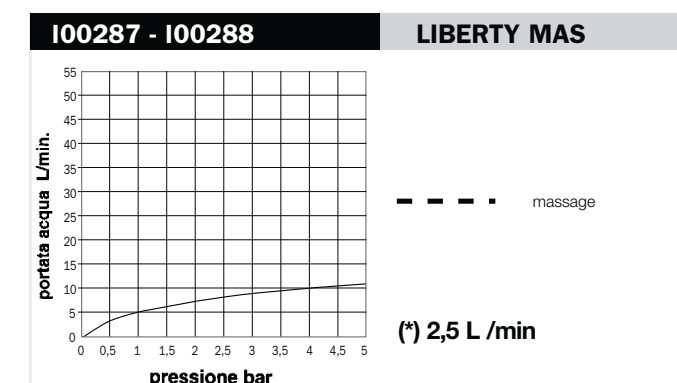
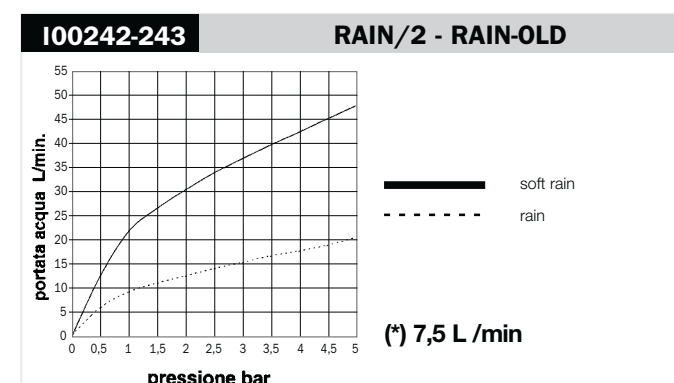
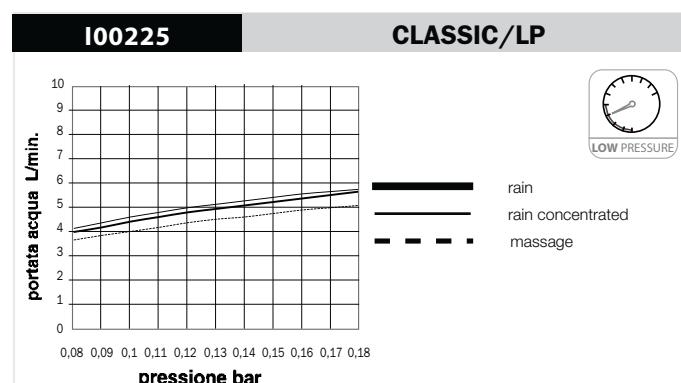
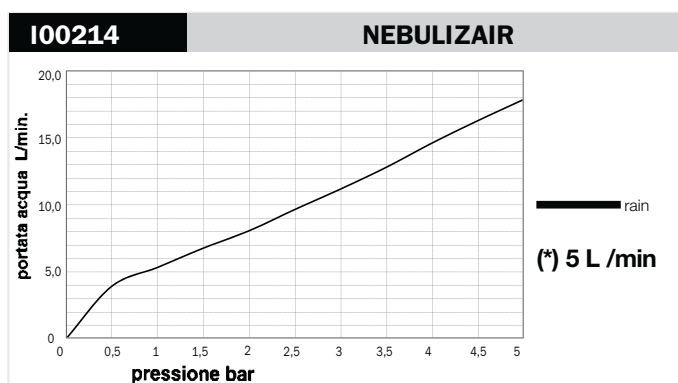
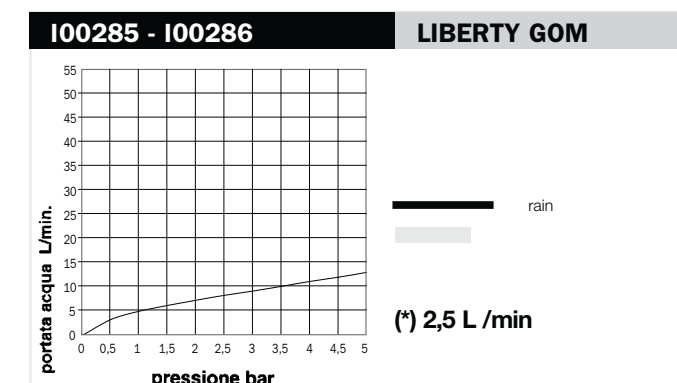
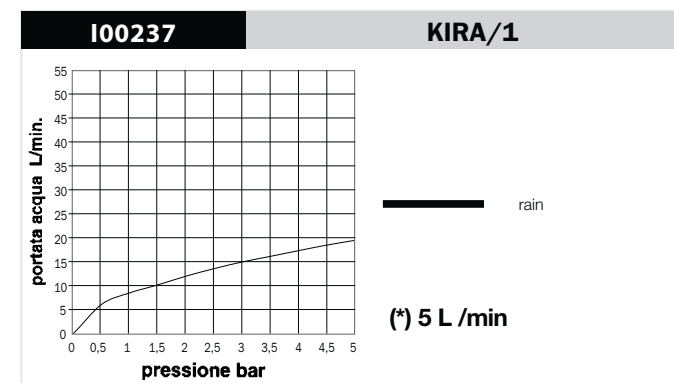
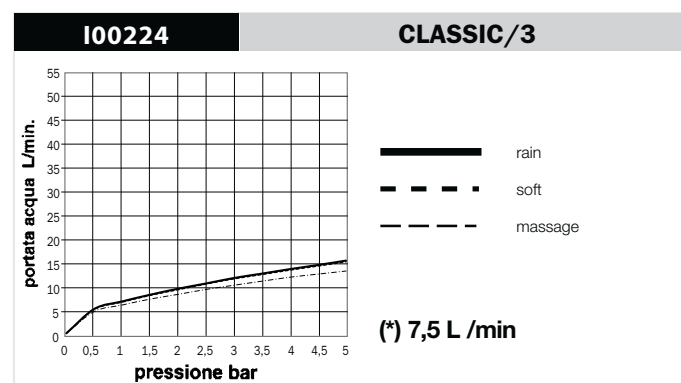
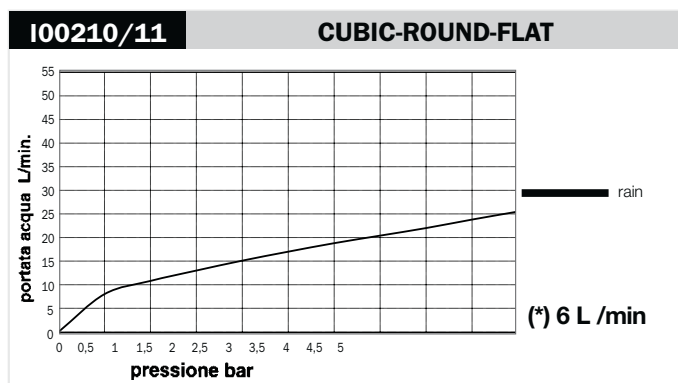
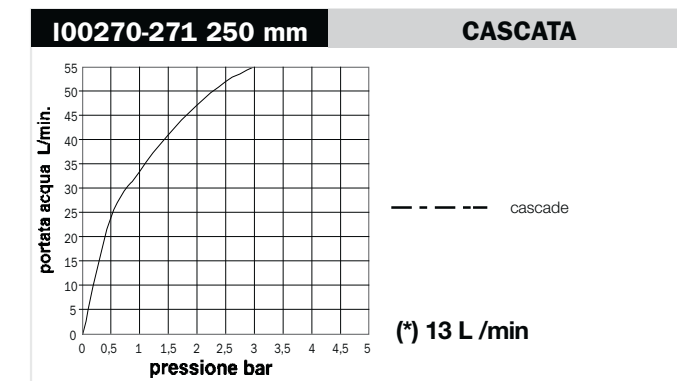
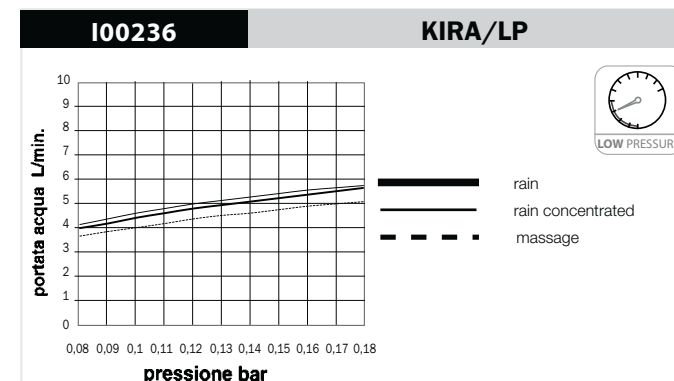
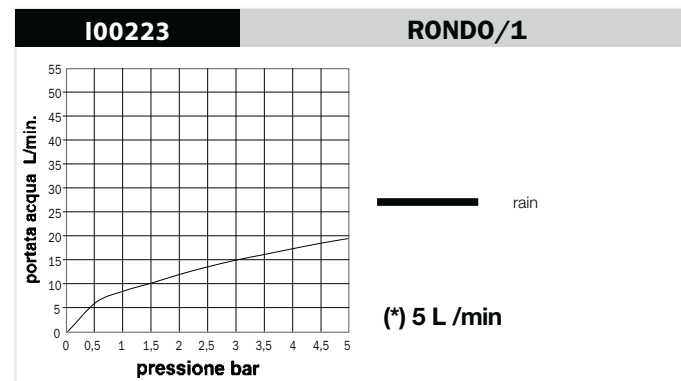
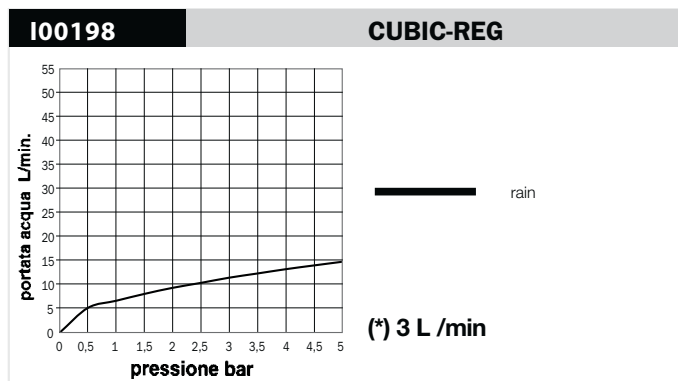
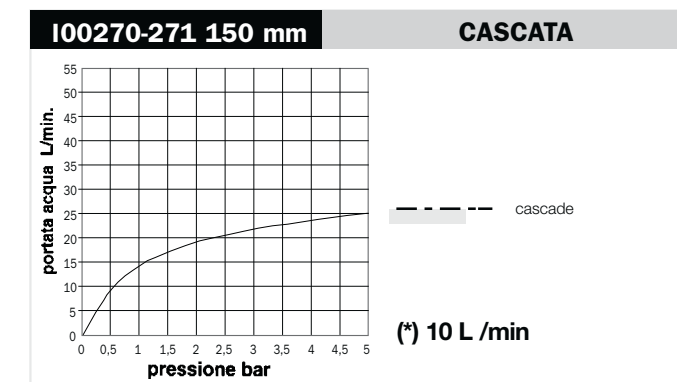
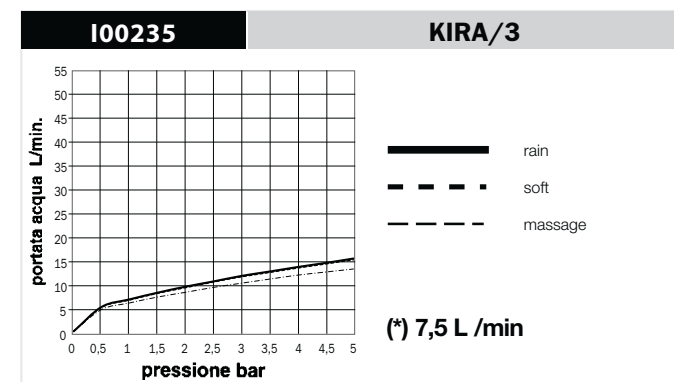
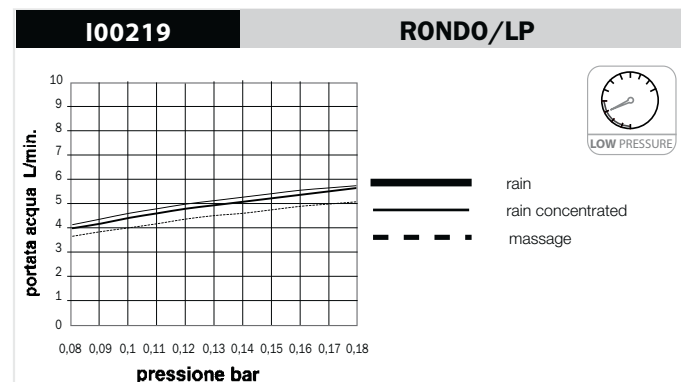
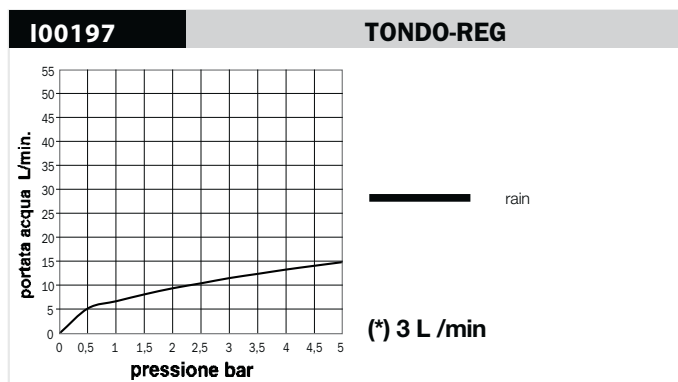
Test der Wasserdurchflussmenge der Anforderungen der EN1112 Norm entspricht (1/2" direkter Wasseranschluss, ohne Armatur)

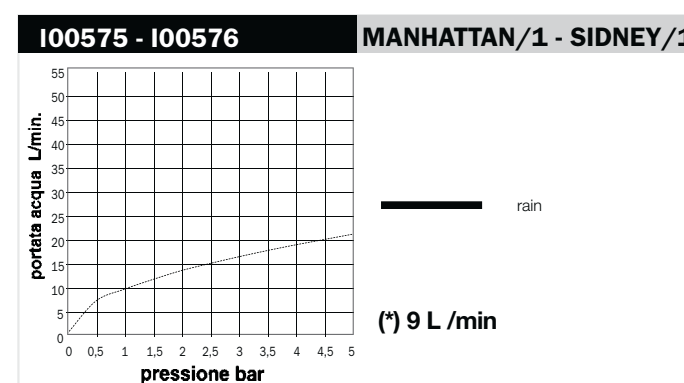
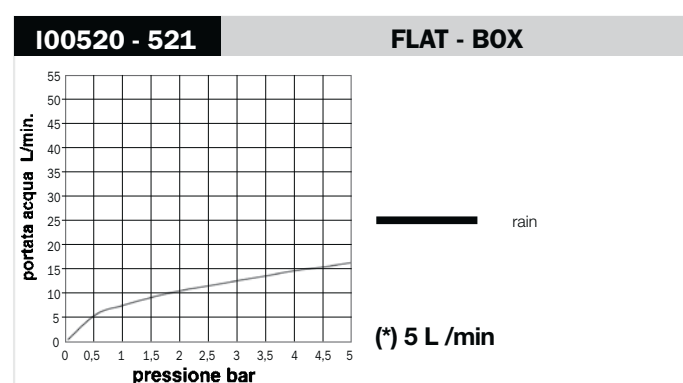
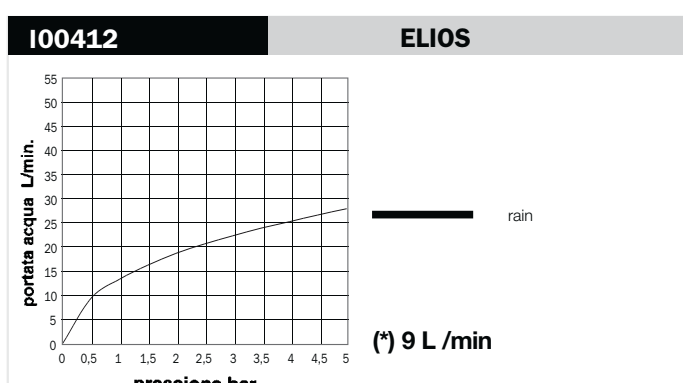
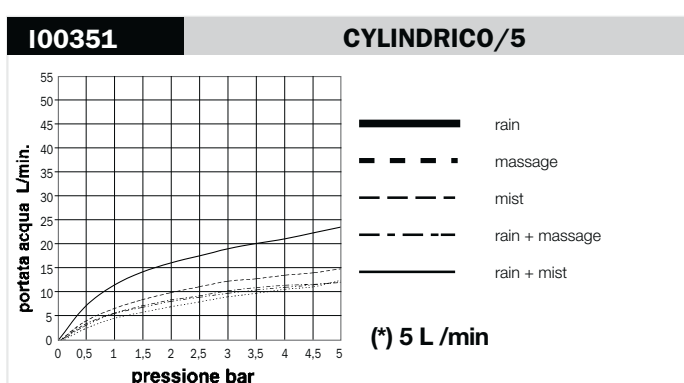
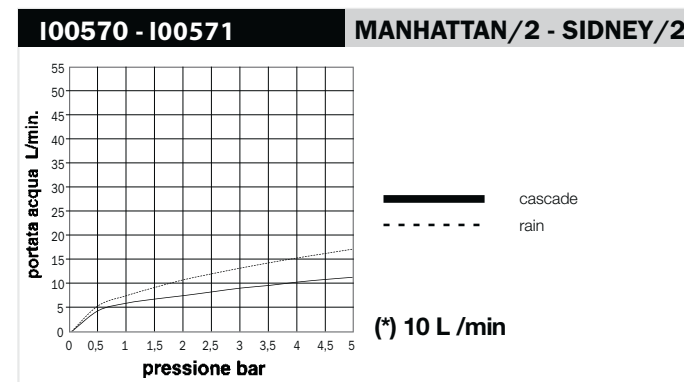
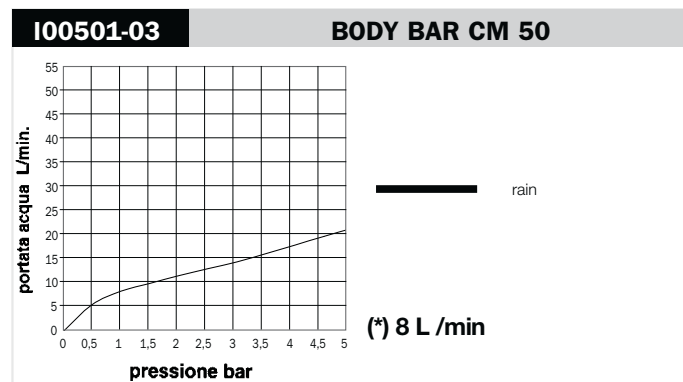
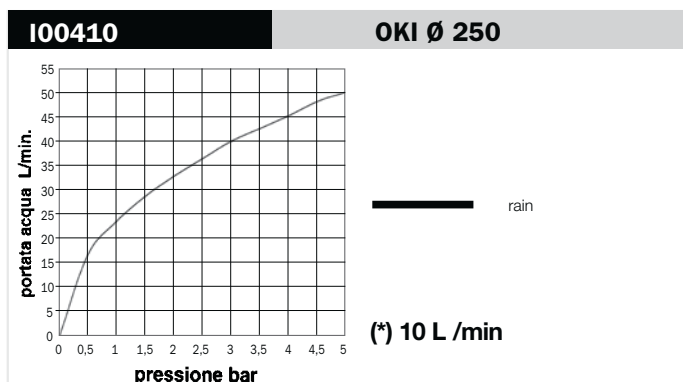
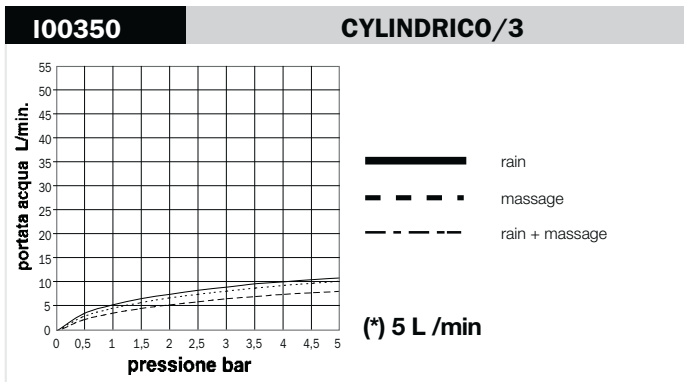
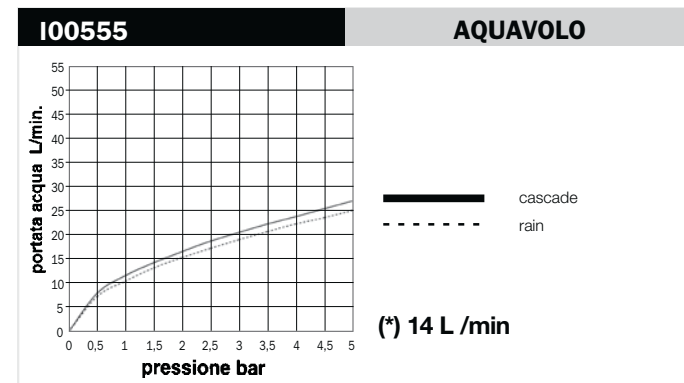
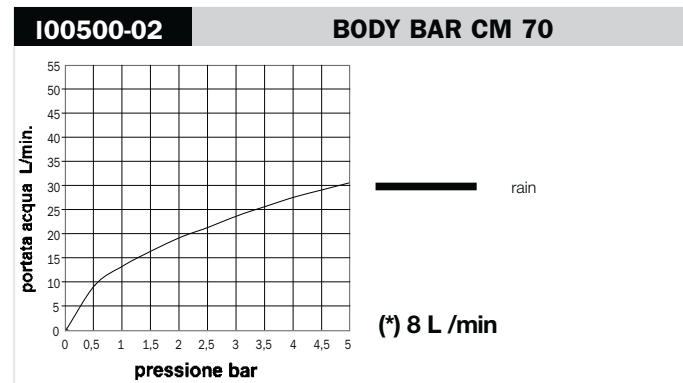
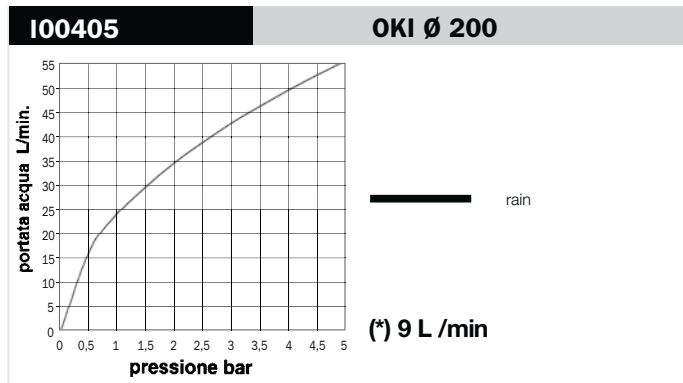
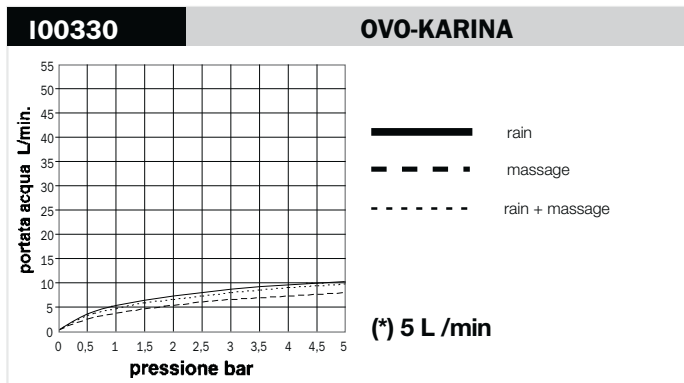
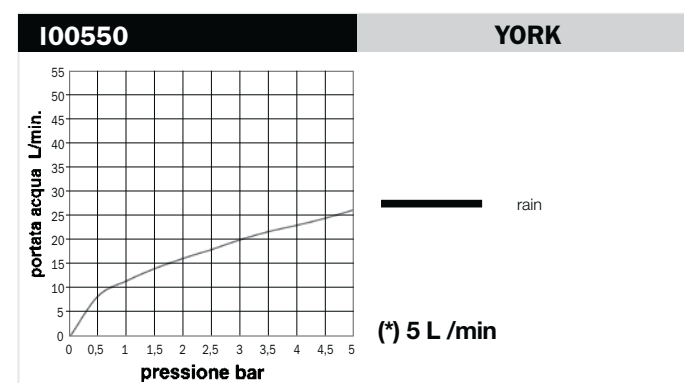
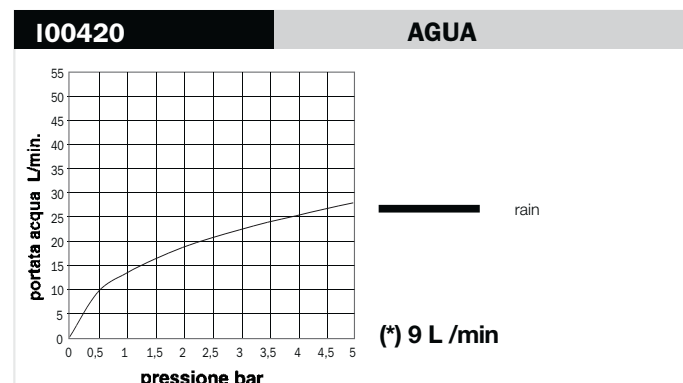
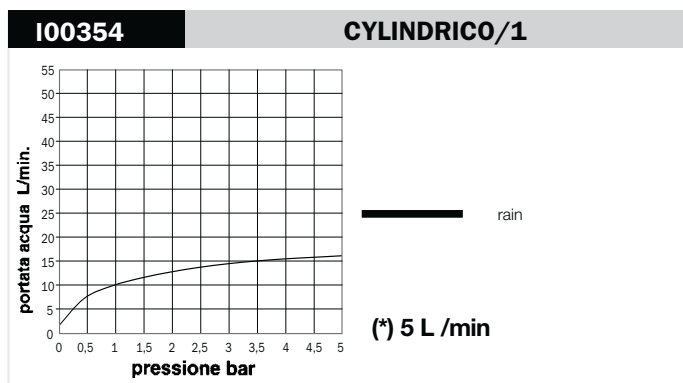
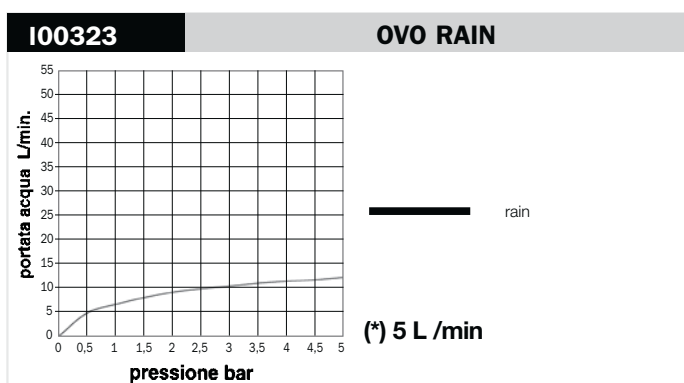
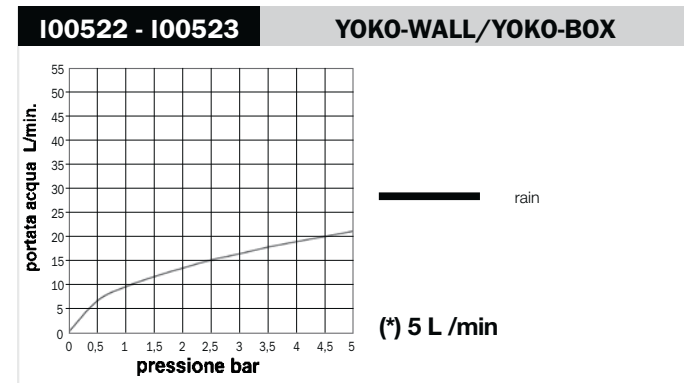
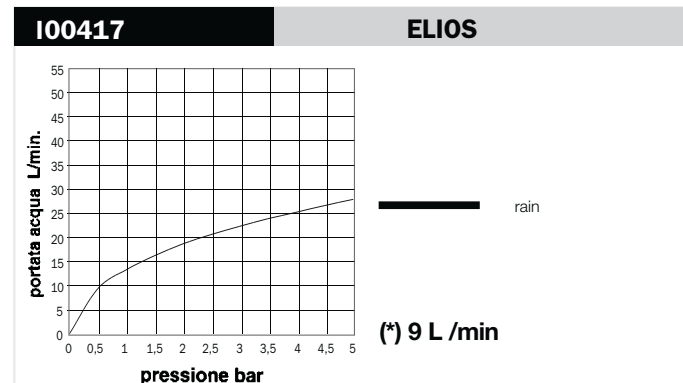
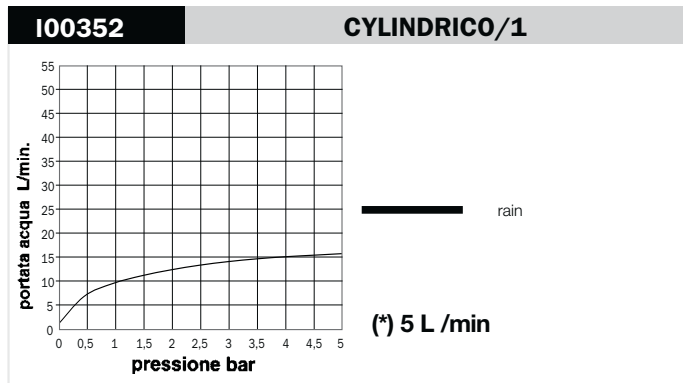
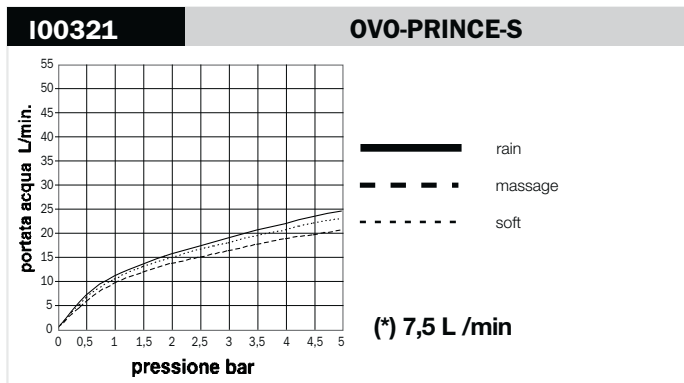
- (*)** PORTATA MINIMA CONSIGLIATA (Litri/Minuto) per l'ottimale funzionamento dei prodotti
- MINIMUM SUGGESTED FLOW RATE** (Litres/Minute) for the correct products functioning
- MINDEST WASSERDURCHFLOUENGMENGE** (Liter/Minute) für die korrekte Produkteleistung
- DÉBIT D'EAU MINIMAL RECOMMANDÉ** (Litres/Minute) pour le correct fonctionnement des produits
- CAUDAL MÍNIMO ACONSEJADO** (Litros/Minuto) para el correcto funcionamiento de los productos
- РЕКОМЕНДУЕМЫЙ МИНИМУМ ВОДОСНАБЖЕНИЯ** (Литры/Минута) для оптимального функционирования

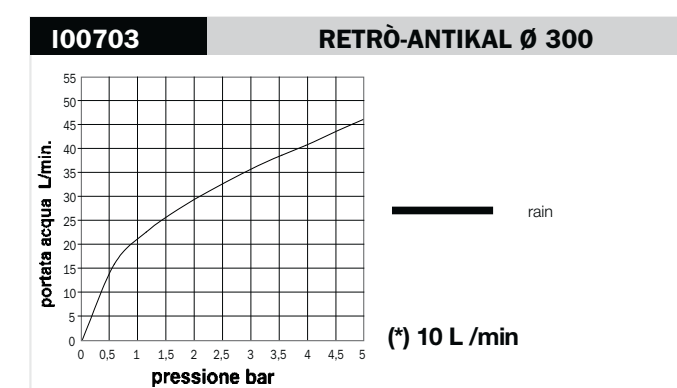
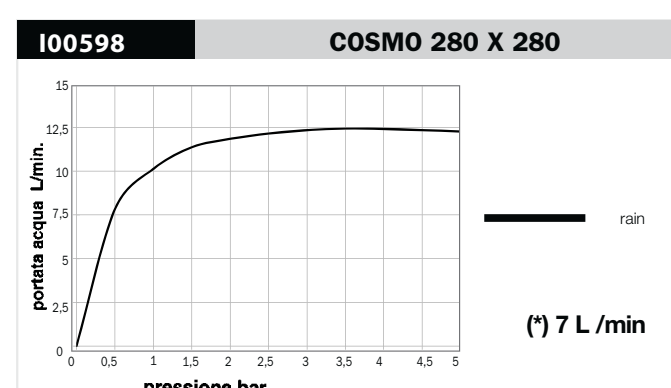
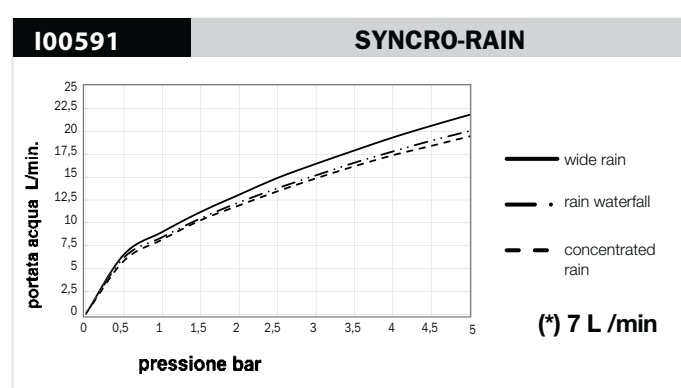
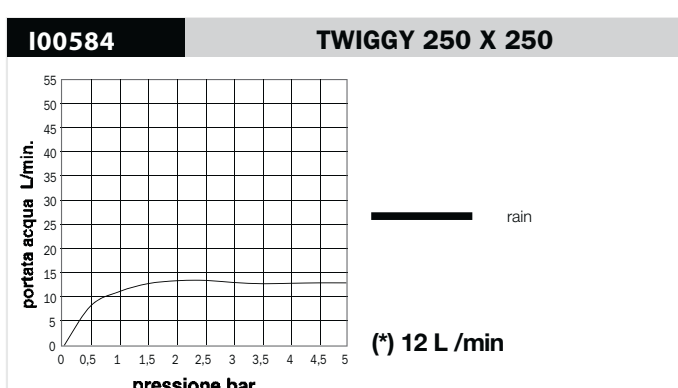
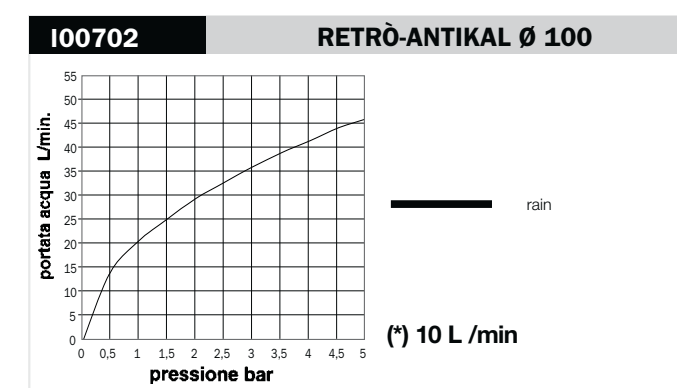
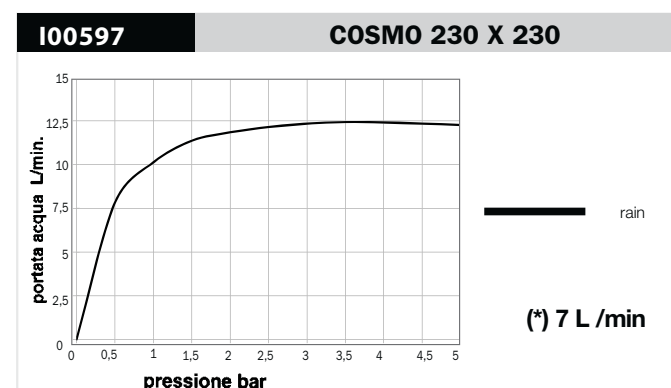
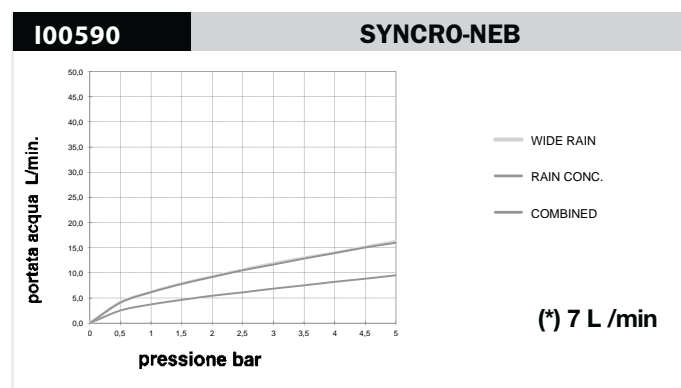
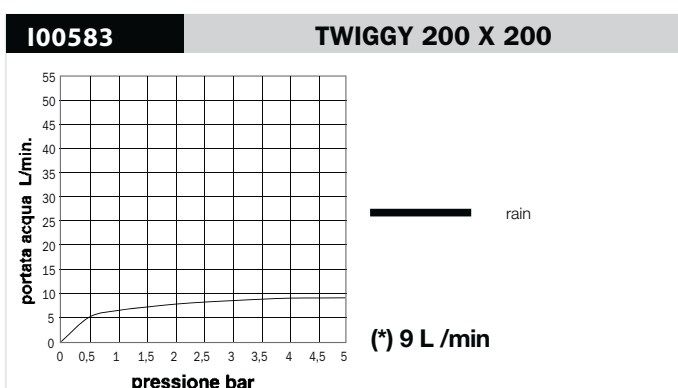
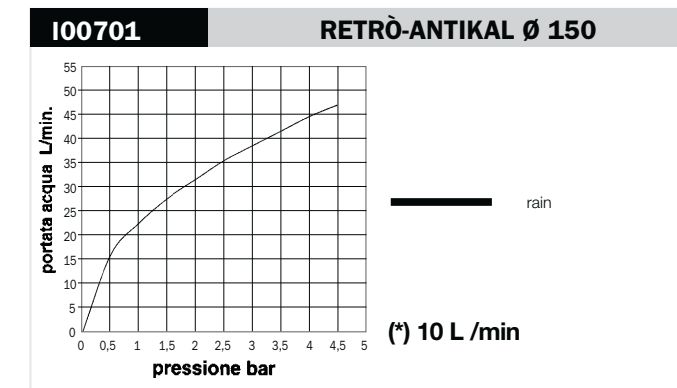
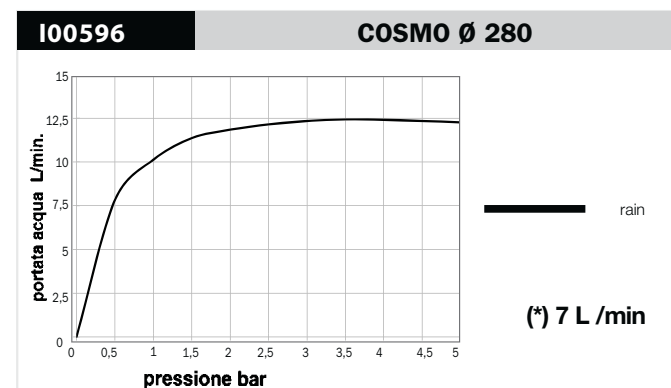
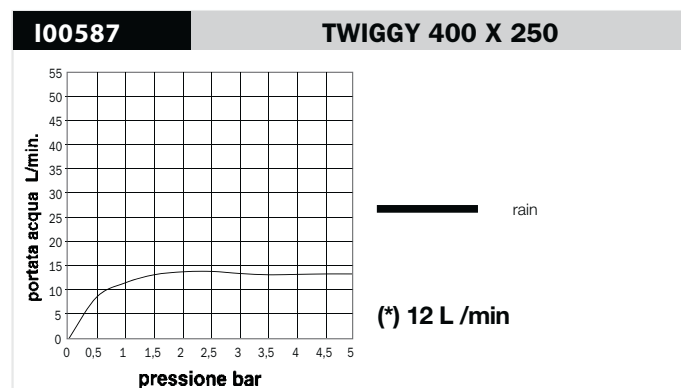
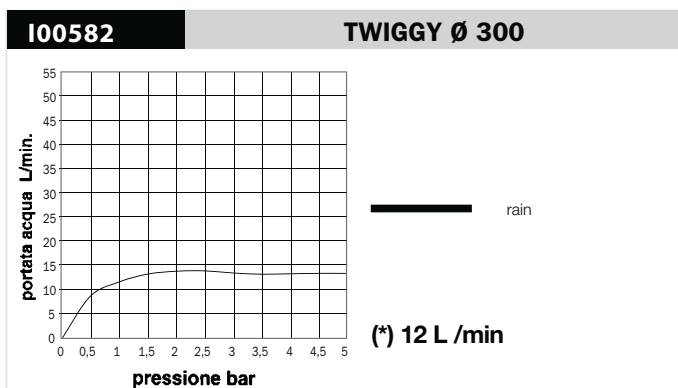
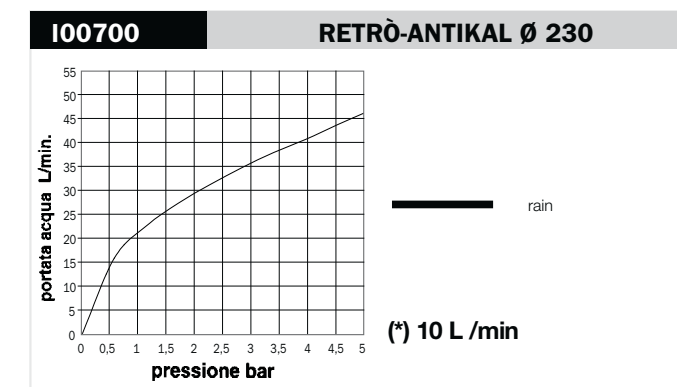
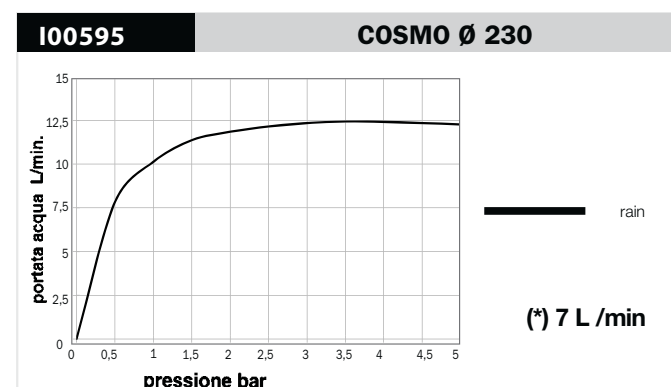
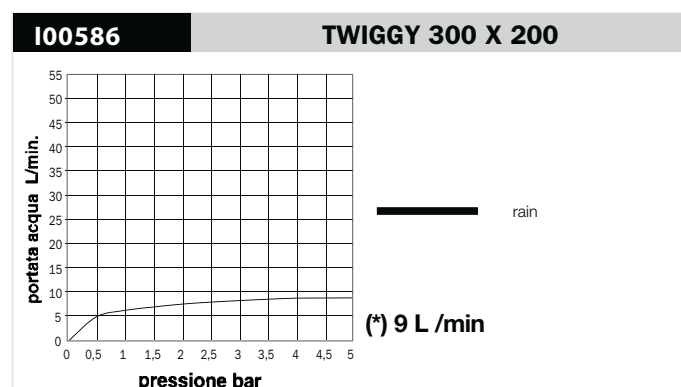
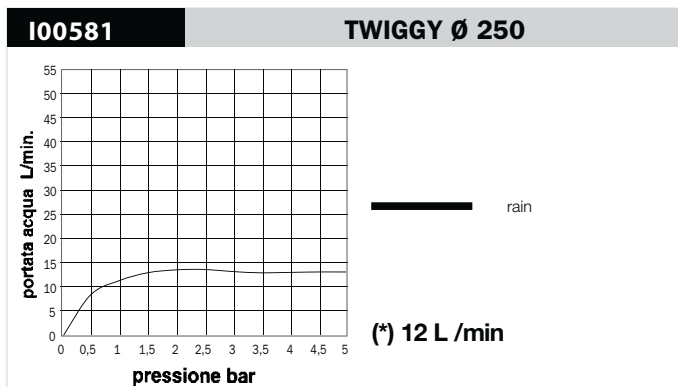
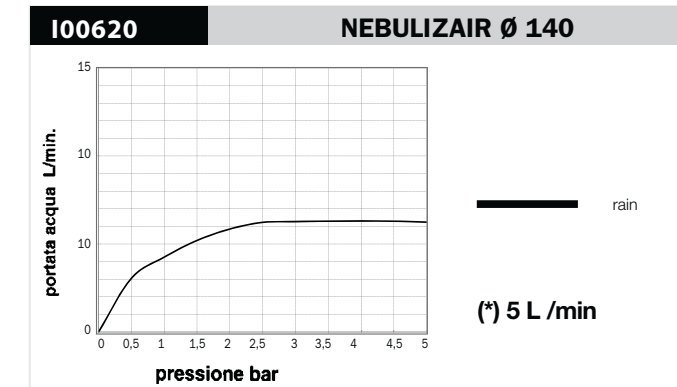
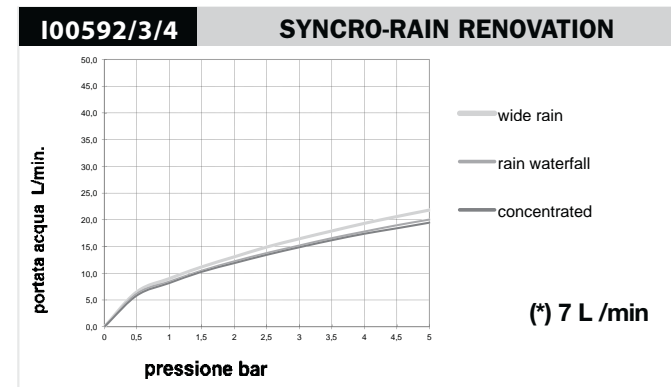
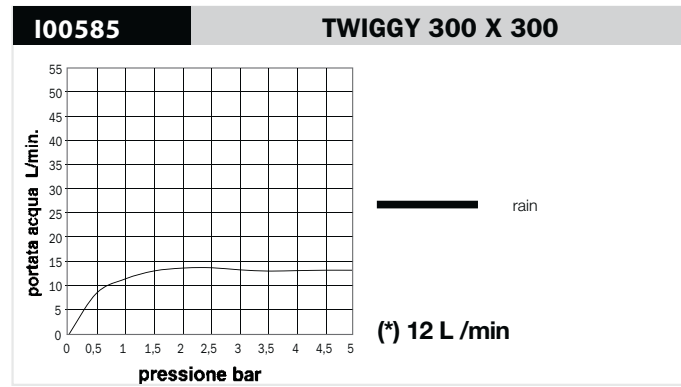
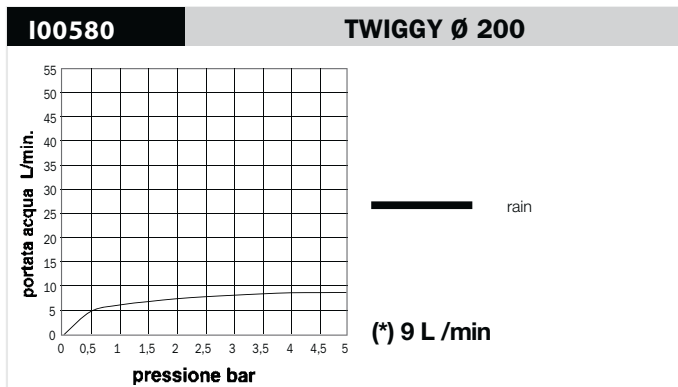


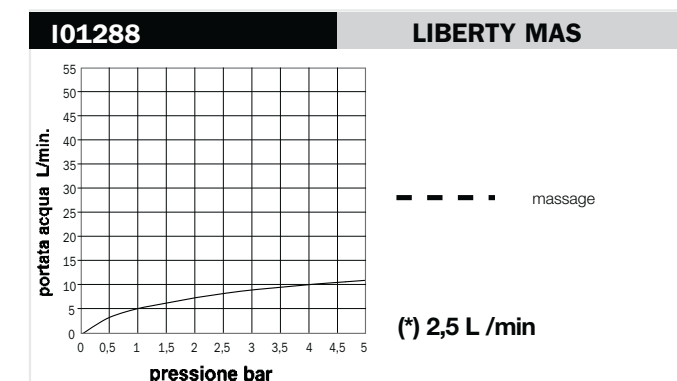
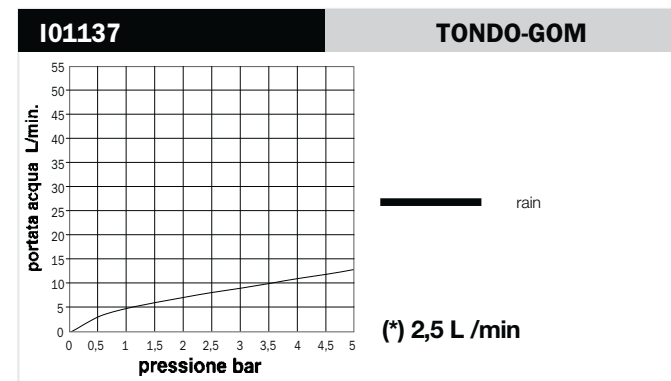
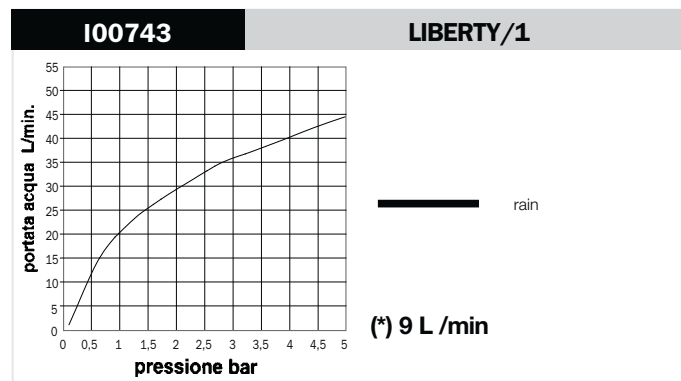
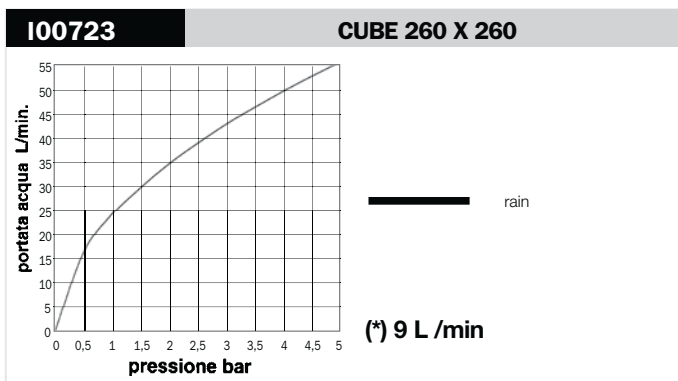
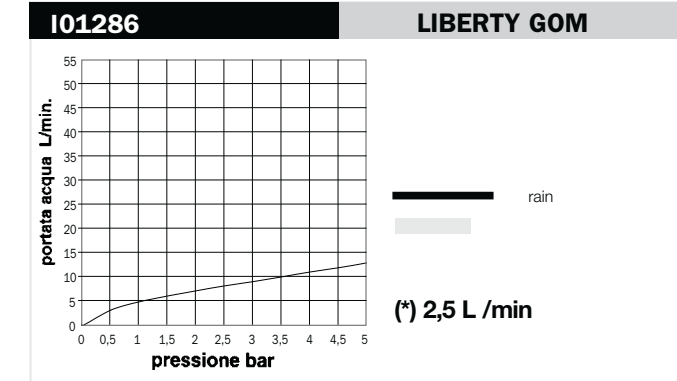
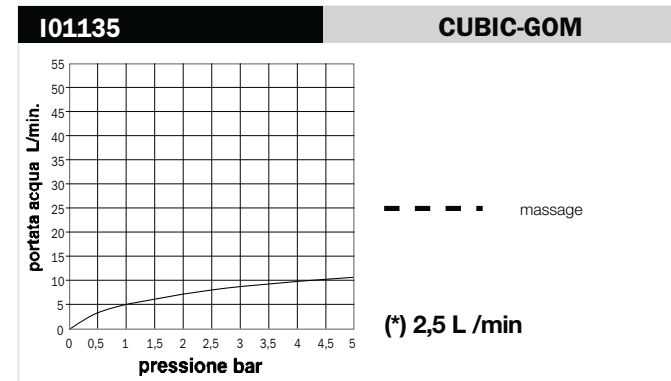
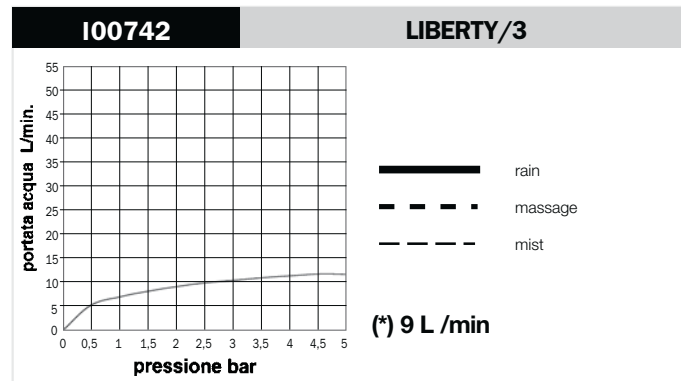
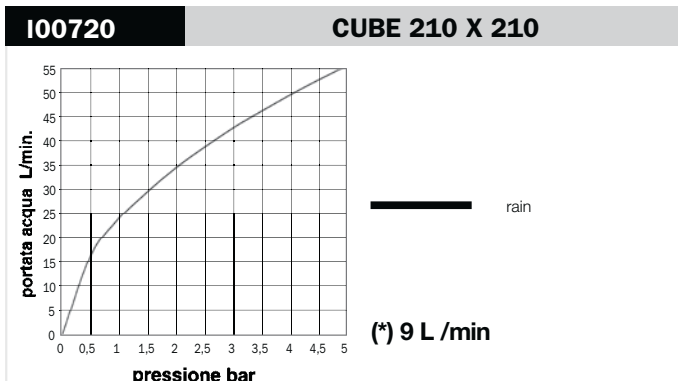
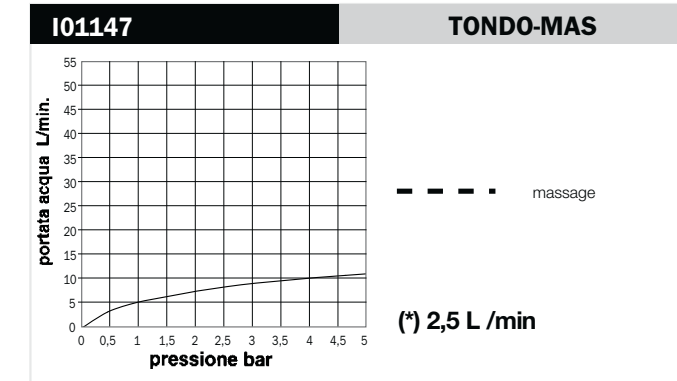
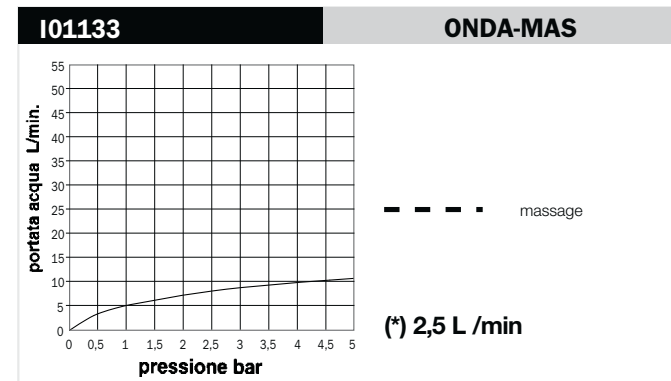
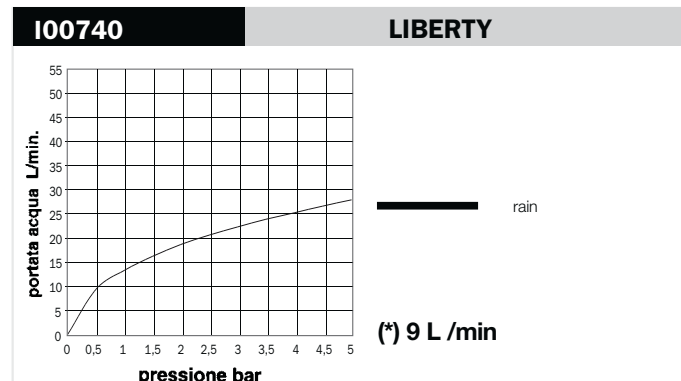
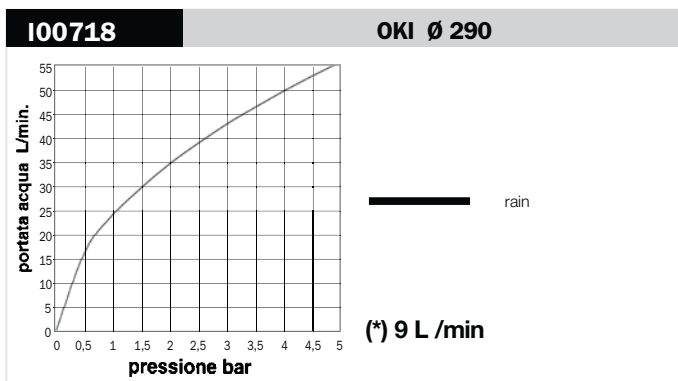
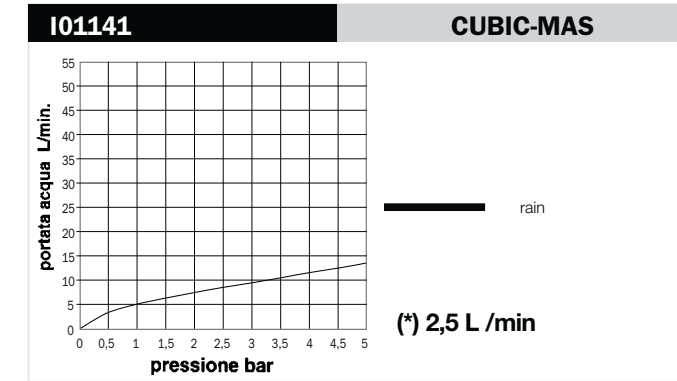
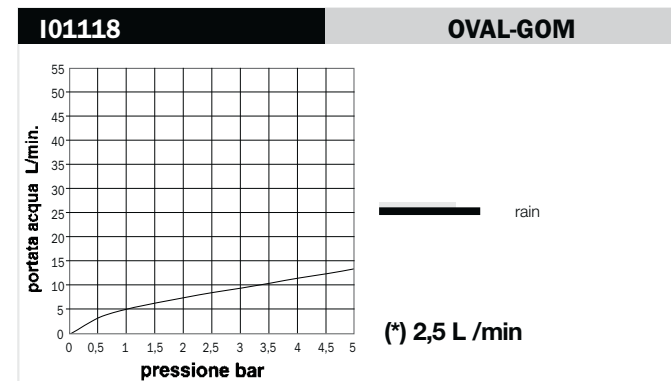
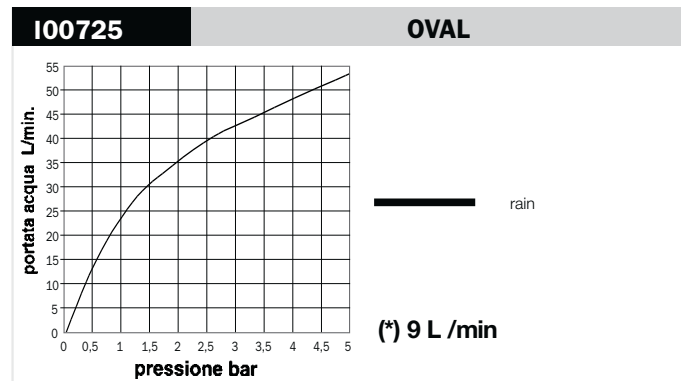
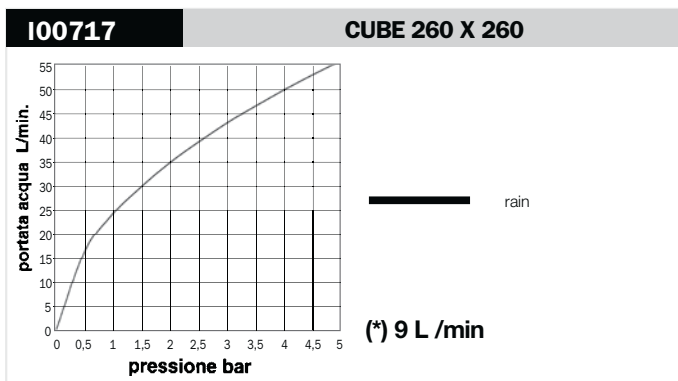
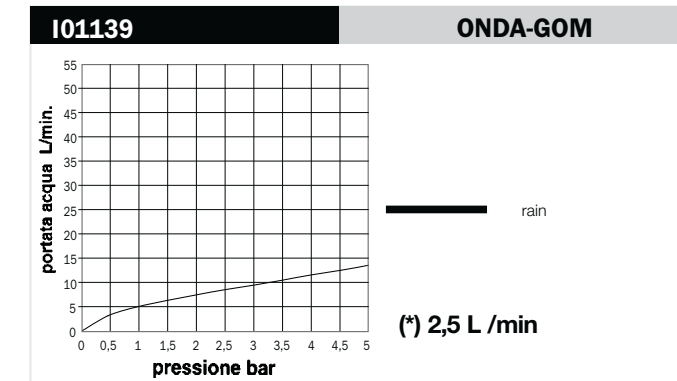
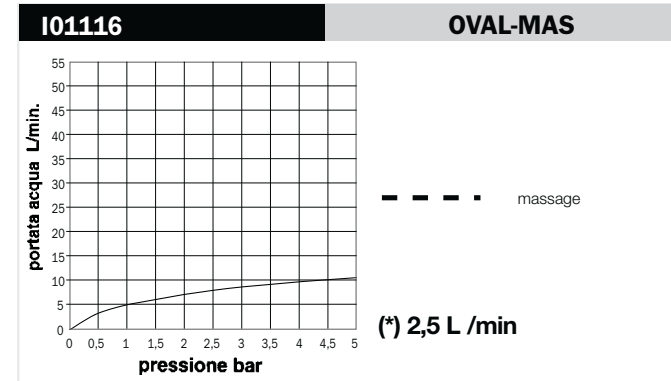
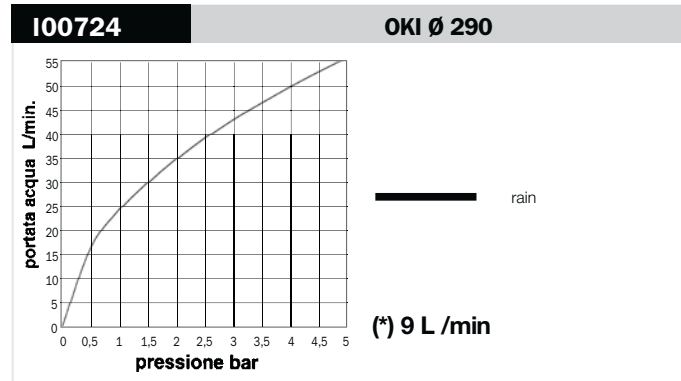
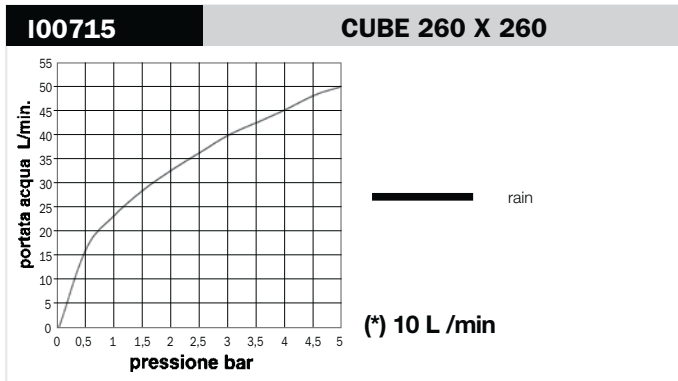


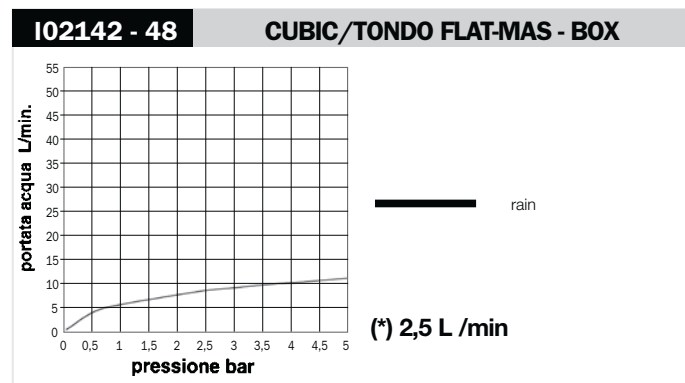
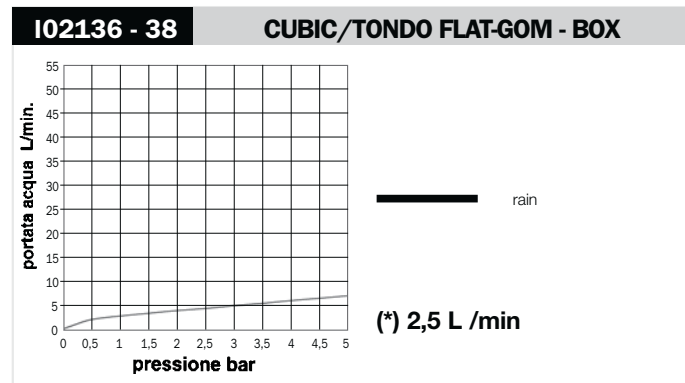
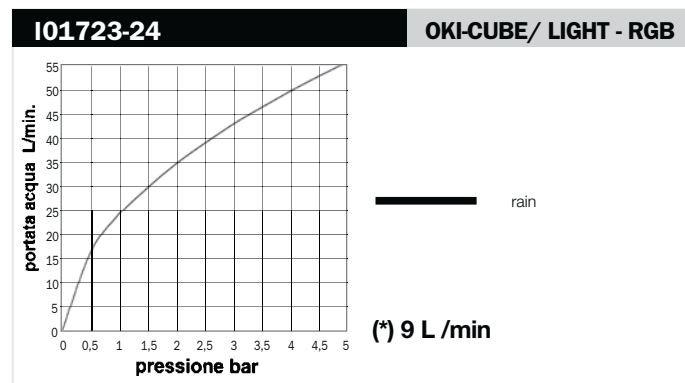
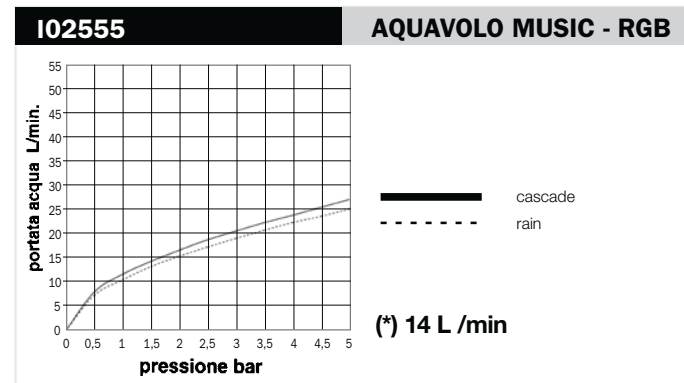
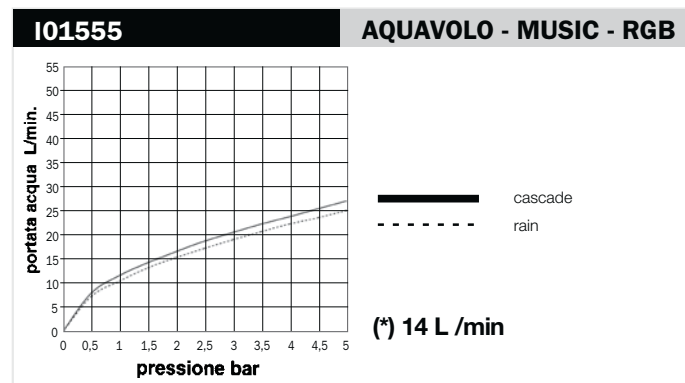
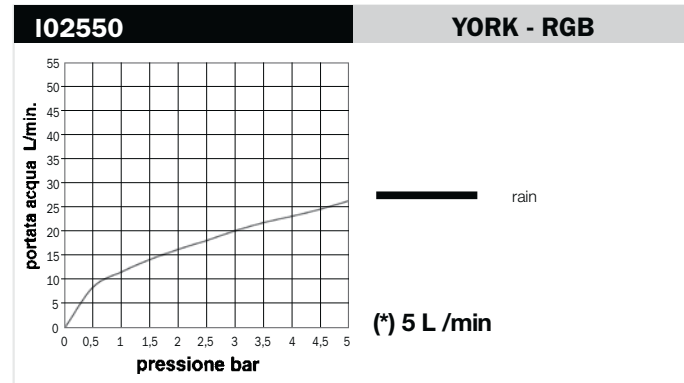
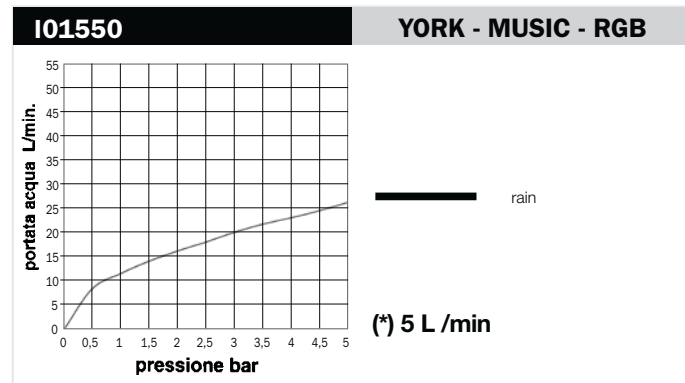


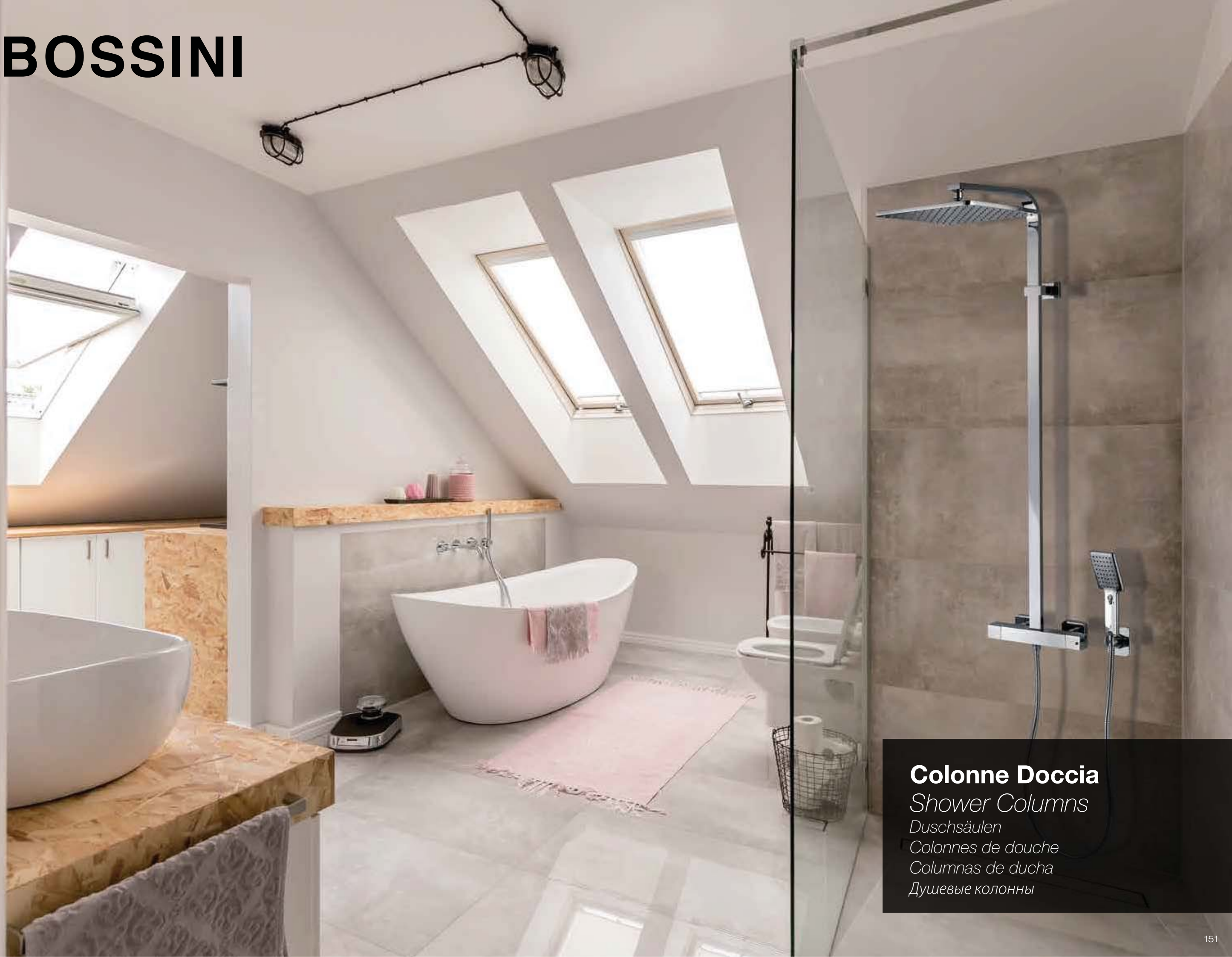












Colonne Doccia
Shower Columns
Duschsäulen
Colonne de douche
Columnas de ducha
Душевые колонны

Manhattan Panel

Pannello doccia Manhattan in acciaio inox a 3 o 4 funzioni
 Miscelatore termostatico o monocomando con deviatore - Soffione
 1 o 2 getti - Doccia Flat-One con flessibile ottone doppia
 aggaffatura cm 125

Manhattan 3 or 4 function stainless steel shower panel
 Thermostatic or single lever mixer with diverter - 1 or 2 rain spray
 showerhead - Flat-One handshower with 125 cm double interlock
 brass hose and bracket

Manhattan 3 oder 4 Funktionen Duschpaneel aus Edelstahl
 Thermostatmischer oder Einhebelbatterie mit Wegumstellung -
 Kopfbrause mit 1 oder 2 Strahlarten - Handbrause Flat-One mit
 Brauseschlauch aus Messing 125 cm

Colonne de douche Manhattan en acier inox à 3 ou 4 fonctions
 Mitigeur thermostatique ou monocommande et inverseur -
 Plafond douche 1 ou 2 jets - Douchette Flat-One avec flexible
 laiton double agrafage 125 cm

Panel de ducha Manhattan de acero inoxidable de 3 o 4 funciones
 Mezclador termostático o monomando ducha con desviador -
 Rociador con 1 o 2 chorros - Mango Flat-One con flexible de latón
 doble grapado cm 125

Душевая панель Manhattan из стали inox на 3 или 4 функции
 Смеситель терmostатический или механический с переключателем -
 Душевая лейка 1 или 2 режима - Ручной душ Flat-One со шлангом из
 латуни дв. фальцевания 125 см



L00890 - MANHATTAN PANEL 3 MONOCOMANDO

Single lever - Einhebelbatterie - Monocommande
 Monomando - Механический



Codice/Code	Misura/Size	Doccia/Shower	Finitura/Finish
L00890	1500 x 500 x 200 mm	B00270 Flat One	030 cromo/chrome

L00891 - MANHATTAN PANEL 4 MONOCOMANDO

Single lever - Einhebelbatterie - Monocommande
 Monomando - Механический



Codice/Code	Misura/Size	Doccia/Shower	Finitura/Finish
L00891	1500 x 500 x 200 mm	B00270 Flat One	030 cromo/chrome

L00896 - MANHATTAN PANEL 3 TERMOSTATICO

Thermostatic - Thermostatmischer - Thermostatique
 Терmostático - Терmostатический



Codice/Code	Misura/Size	Doccia/Shower	Finitura/Finish
L00896	1500 x 500 x 200 mm	B00270 Flat One	030 cromo/chrome

L00897 - MANHATTAN PANEL 4 TERMOSTATICO

Thermostatic - Thermostatmischer - Thermostatique
 Терmostático - Терmostатический



Codice/Code	Misura/Size	Doccia/Shower	Finitura/Finish
L00897	1500 x 500 x 200 mm	B00270 Flat One	030 cromo/chrome

Manhattan Panel FLAT

Pannello doccia Manhattan in acciaio inox a 2 o 3 funzioni da incasso. Miscelatore termostatico o monocomando con deviatore - Soffione 1 o 2 getti - Doccia Flat-One con flessibile ottone doppia aggaffatura cm 125.

Manhattan 2 or 3 function concealed stainless steel shower panel Thermostatic or single lever mixer with diverter - 1 or 2 rain spray showerhead - Flat-One handshower with 125 cm double interlock brass hose and bracket

Manhattan 2 oder 3 Funktionen Duschpaneel aus Edelstahl für den Unterputz. Thermostatmischer oder Einhebelbatterie mit Wegumstellung - Kopfbrause mit 1 oder 2 Strahlarten - Handbrause Flat-One mit Brauseschlauch aus Messing 125 cm

Colonne de douche Manhattan en acier inox 2 ou 3 fonctions à encastrer. Mitigeur thermostatique ou monocommande et inverseur - Plafond douche 1 ou 2 jets - Douchette Flat-One avec flexible laiton double agrafage 125 cm

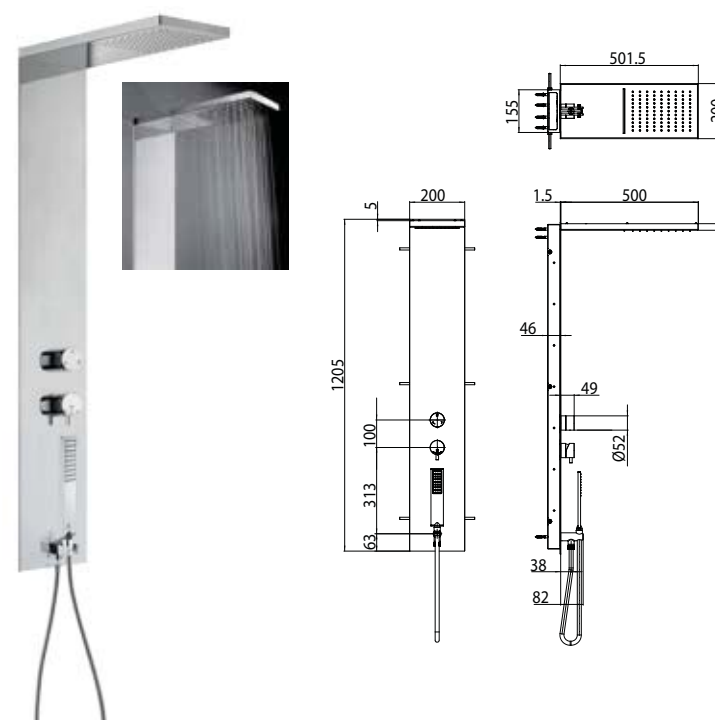
Panel ducha Manhattan de empotrado 2 o 3 funciones en acero inoxidable. Mezclador termostático o monomando ducha con desviador - Rociador con 1 o 2 chorros - Mango Flat-One con flexible de latón doble grapado cm 125

Душевая панель Manhattan из стали inox на 2 или 3 функции, встраиваемая. Смеситель термостатический или механический с девиатором - Душевая лейка 1 или 2 режима - Ручной душ Flat-One со шлангом дв. фальцевания 125 см



L00926 MANHATTAN PANEL FLAT 2 MONOCOMANDO

Single lever - Einhebelbatterie - Monocommande
Monomando - Механический



Codice/Code	Misura/Size	Doccia/Shower	Finitura/Finish
L00926	1500 x 500 x 200 mm	B00270 Flat One	030 cromo/chrome

L00928 MANHATTAN PANEL FLAT 3 MONOCOMANDO

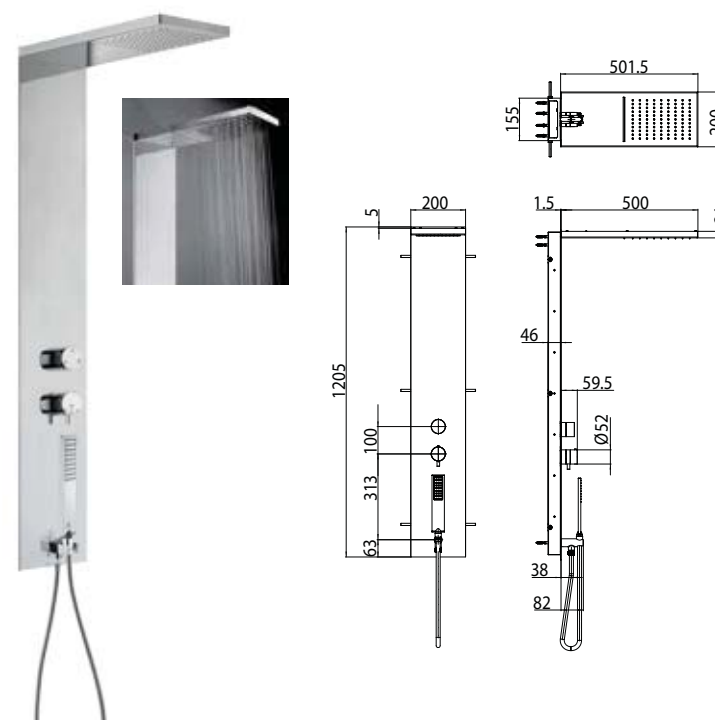
Single lever - Einhebelbatterie - Monocommande
Monomando - Механический



Codice/Code	Misura/Size	Doccia/Shower	Finitura/Finish
L00928	1500 x 500 x 200 mm	B00270 Flat One	030 cromo/chrome

L00930 MANHATTAN PANEL FLAT 2 TERMOSTATICO

Thermostatic - Thermostatmischer - Thermostatique
Termostático - Термостатический



Codice/Code	Misura/Size	Doccia/Shower	Finitura/Finish
L00930	1500 x 500 x 200 mm	B00270 Flat One	030 cromo/chrome

L00932 MANHATTAN PANEL FLAT 3 TERMOSTATICO

Thermostatic - Thermostatmischer - Thermostatique
Termostático - Термостатический



Codice/Code	Misura/Size	Doccia/Shower	Finitura/Finish
L00932	1500 x 500 x 200 mm	B00270 Flat One	030 cromo/chrome

Sidney Panel

Pannello doccia Sidney in acciaio inox a 3 o 4 funzioni
Miscelatore termostatico o monocomando con deviatore - Soffione
1 o 2 getti - Doccia Flat-One con flessibile ottone doppia
aggraffatura cm 125

Sidney 3 or 4 function stainless steel shower panel
Thermostatic or single lever mixer with diverter - 1 or 2 rain spray
showerhead - Flat-One handshower with 125 cm double interlock
brass hose and bracket

Sidney 3 oder 4 Funktionen Duschpaneel aus Edelstahl
Thermostatmischer oder Einhebelbatterie mit Wegumstellung -
Kopfbrause mit 1 oder 2 Strahlarten - Handbrause Flat-One mit
Brauseschlauch aus Messing 125 cm

Colonne de douche Sidney en acier inox à 3 ou 4 fonctions
Mitigeur thermostatique ou monocommande et inverseur -
Plafond douche 1 ou 2 jets - Douchette Flat-One avec flexible
laiton double agrafage 125 cm

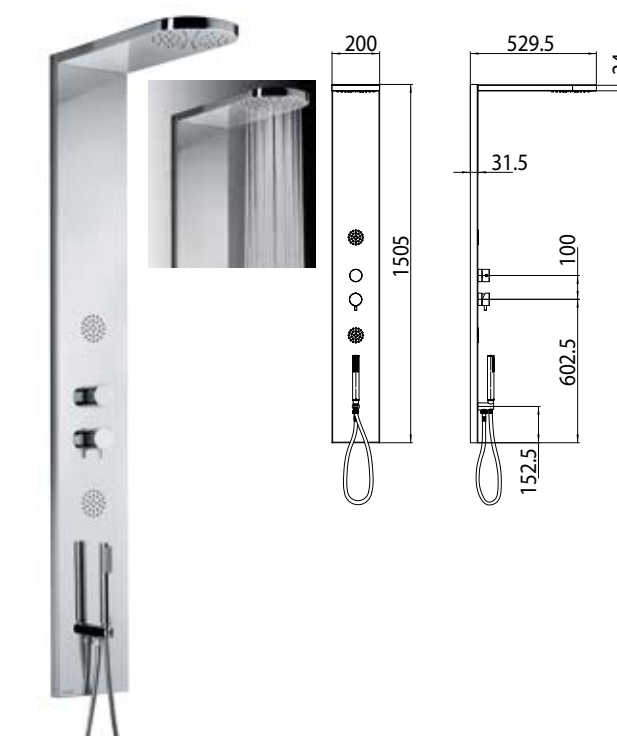
Panel de ducha Sidney de acero inoxidable de 3 o 4 funciones
Mezclador termostático o monomando ducha con desviador -
Rociador con 1 o 2 chorros - Mango Flat-One con flexible de latón
doble grapado cm 125

Душевая панель Sidney из стали inox на 3 или 4 функции
Смеситель терmostатический или механический с переключателем -
Душевая лейка 1 или 2 режима - Ручной душ Flat-One со шлангом из
латуни дв. фальцевания 125 см



L00894 - SIDNEY PANEL 3 MONOCOMANDO

Single lever - Einhebelbatterie - Monocommande
Monomando - Механический

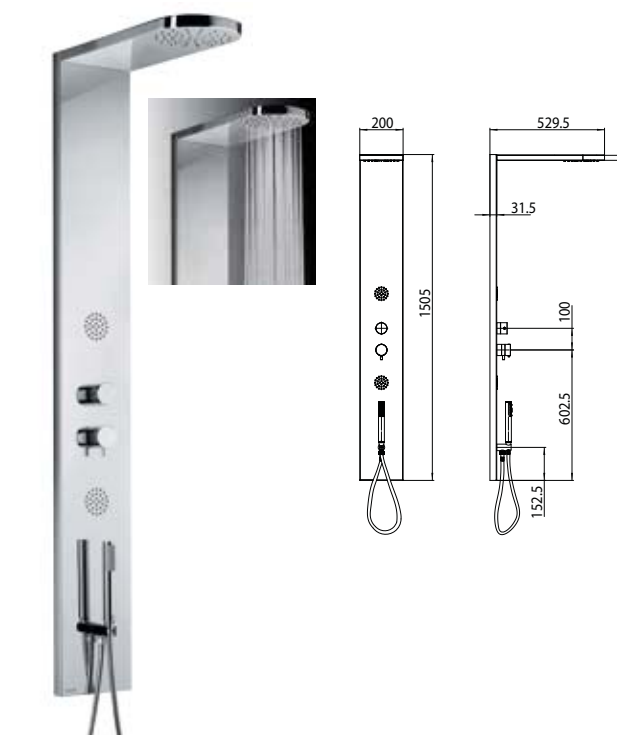


Packaging Box: 1 pz/pcs
21x40x180

Codice/Code	Misura/Size	Doccia/Shower	Finitura/Finish
L00894	1500 x 500 x 200 mm	B00250 Zen	030 cromo/chrome

L00898 - SIDNEY PANEL 3 TERMOSTATICO

Thermostatic - Thermostatmischer - Thermostatique
Termostático - Терmostатический



Packaging Box: 1 pz/pcs
21x40x180

Codice/Code	Misura/Size	Doccia/Shower	Finitura/Finish
L00898	1500 x 500 x 200 mm	B00250 Zen	030 cromo/chrome

L00895 - SIDNEY PANEL 4 MONOCOMANDO

Single lever - Einhebelbatterie - Monocommande
Monomando - Механический



Packaging Box: 1 pz/pcs
21x40x180

Codice/Code	Misura/Size	Doccia/Shower	Finitura/Finish
L00895	1500 x 500 x 200 mm	B00250 Zen	030 cromo/chrome

L00899 - SIDNEY PANEL 4 TERMOSTATICO

Thermostatic - Thermostatmischer - Thermostatique
Termostático - Терmostатический



Packaging Box: 1 pz/pcs
21x40x180

Codice/Code	Misura/Size	Doccia/Shower	Finitura/Finish
L00899	1500 x 500 x 200 mm	B00250 Zen	030 cromo/chrome

L4.... - Cosmo columns 35x15

Colonna murale in ottone sezione 35 x 15 mm - soffione COSMO in ottone - doccetta - supporto doccia fisso - flessibile ottone doppia aggraffatura 150 cm attacco 1/2" FF con cono - miscelatore termostatico o monocomando esterno con deviatore integrato

Brass shower pipe 35 x 15 mm section - brass COSMO shower head - hand shower - fixed wall bracket - double interlock brass hose 150 cm with 1/2" FF connection and conical nut - thermostatic or single lever mixer with integrated diverter

Duschsäule aus Messing 35 x 15 mm Querschnitt - COSMO Kopfbrause aus Messing - Handbrause - Brausehalter - 150 cm Doppelwicklung Schlauch aus Messing mit 1/2" i.G./i.G. Verbindungen Thermostat oder Einhebel Brausebatterie mit integriertem Umsteller

Colonne douche en laiton avec section 35 x 15 mm - pomme de douche COSMO en laiton - douchette - support mural fixe - flexible en laiton double agrafage 150 cm avec connexion 1/2" FF et cône - mitigeur thermostatique ou monocommande extérieur avec inverseur intégré

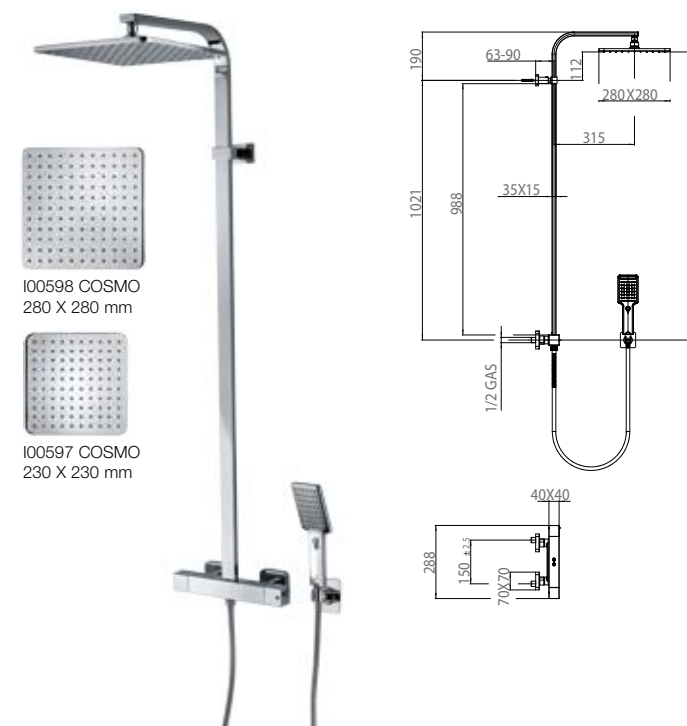
Columna de ducha en latón con sección 35 x 15 mm - rociador COSMO en latón - mango ducha - soporte mural fijo - flexible en latón doble grapado 150 cm con conexión 1/2" H y cono - mezclador termostático o monomando exterior con desviador integrado

настенная колонна из латуни сечение 35 x 15 мм — душевая лейка COSMO из латуни — ручной душ — держатель для душа фиксированный — гибкий шланг из латуни дв. фальцевания 150 см соединение 1/2" FF — смеситель термостатический или механический наружный с интегрированным переключателем



L4.... - COSMO TERMOSTATICO

Thermostatic - Thermostatmischer - Thermostatique
Termostático - Термостатический



100598 COSMO
280 X 280 mm

100597 COSMO
230 X 230 mm

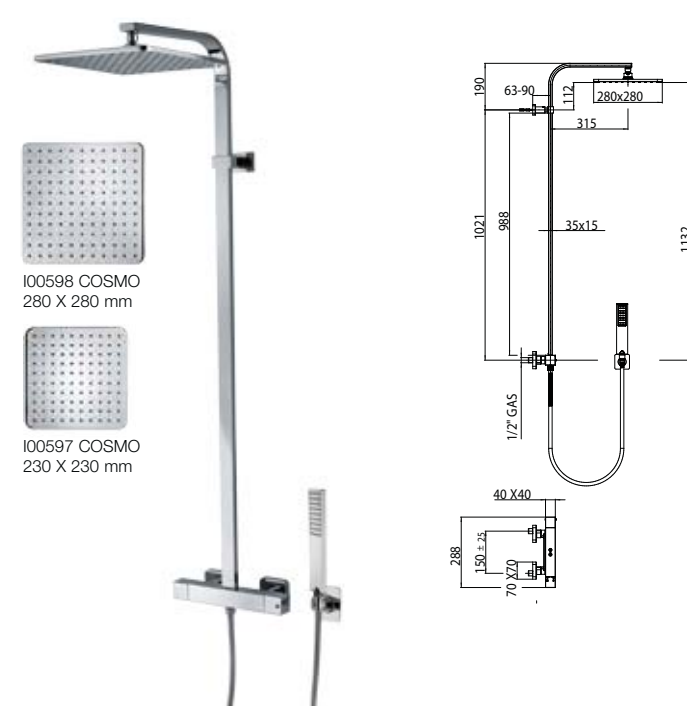


Packaging Box: 1 pz/pcs
13x51,5x130

Codice/Code	Misura/Size	Doccia/Shower	Finitura/Finish
L40001	280 x 280 mm	B00177 Agua Life	030 cromo/chrome
L40002	230 x 230 mm	B00177 Agua Life	030 cromo/chrome

L4.... - COSMO TERMOSTATICO

Thermostatic - Thermostatmischer - Thermostatique
Termostático - Термостатический



100598 COSMO
280 X 280 mm

100597 COSMO
230 X 230 mm



Packaging Box: 1 pz/pcs
13x51,5x130

Codice/Code	Misura/Size	Doccia/Shower	Finitura/Finish
L40009	280 x 280 mm	B00270 Flat One	030 cromo/chrome
L40010	230 x 230 mm	B00270 Flat One	030 cromo/chrome

L4.... - COSMO MONOCOMANDO

Single lever - Einhebelbatterie - Monocommande
Monomando - Механический



100598 COSMO
280 X 280 mm

100597 COSMO
230 X 230 mm



Packaging Box: 1 pz/pcs
13x51,5x130

Codice/Code	Misura/Size	Doccia/Shower	Finitura/Finish
L40003	280 x 280 mm	B00177 Agua Life	030 cromo/chrome
L40004	230 x 230 mm	B00177 Agua Life	030 cromo/chrome

L4.... - COSMO MONOCOMANDO

Single lever - Einhebelbatterie - Monocommande
Monomando - Механический



100598 COSMO
280 X 280 mm

100597 COSMO
230 X 230 mm



Packaging Box: 1 pz/pcs
13x51,5x130

Codice/Code	Misura/Size	Doccia/Shower	Finitura/Finish
L40011	280 x 280 mm	B00270 Flat One	030 cromo/chrome
L40012	230 x 230 mm	B00270 Flat One	030 cromo/chrome

L4.... - Twiggy columns 35x15

Colonna murale in ottone sezione 35 x 15 mm - soffione TWIGGY in acciaio inox - doccia - supporto doccia fisso - flessibile ottone doppia aggiratura 150 cm attacco 1/2" FF con cono - miscelatore termostatico o monocomando esterno con deviatore integrato

Brass shower pipe 35 x 15 mm section - stainless steel TWIGGY shower head - hand shower - fixed wall bracket - double interlock brass hose 150 cm with 1/2" FF connection and conical nut - thermostatic or single lever mixer with integrated diverter

Duschsäule aus Messing 35 x 15 mm Querschnitt - TWIGGY Kopfbrause aus Edelstahl - Handbrause - Brausehalter 150 cm Doppelwicklung Schlauch aus Messing mit 1/2" i.G./i.G. Verbindungen Thermostat oder Einhebel Brausebatterie mit integriertem Umsteller

Colonne douche en laiton avec section 35 x 15 mm - pomme de douche TWIGGY en acier inoxydable - douchette - support mural fixe - flexible en laiton double agrafage 150 cm avec connexion 1/2" FF et cône - mitigeur thermostatique ou monocommande extérieur avec inverseur intégré

Columna de ducha el latón con sección 35 x 15 mm - rociador TWIGGY en acero inoxidable - mango ducha - soporte mural fijo - flexible en latón doble grapado 150 cm con conexión 1/2" H y cono mezclador termostático o monomando exterior con desviador integrado

Настенная колонна из латуни сечение 35 x 15 мм - душевая лейка TWIGGY - ручной душ - держатель для душа фиксированный - гибкий шланг из латуни дв. фальцевания 150 см соединение 1/2" FF - смеситель терmostатический или механический наружный с интегрированным переключателем

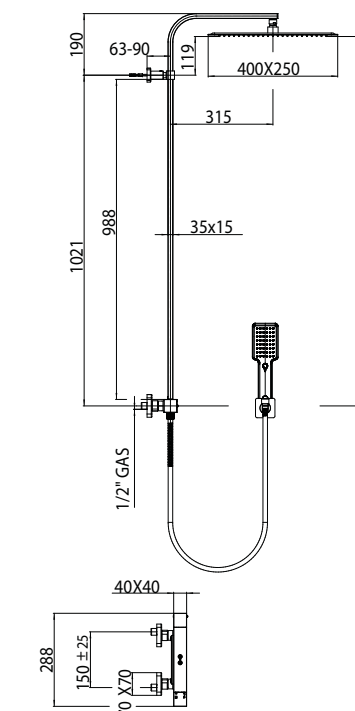


L4.... - TWIGGY TERMOSTATICO

Thermostatic - Thermostatischer - Thermostatique
Termostático - Термостатический



Packaging Box: 1 pz/pcs
13x51,5x130



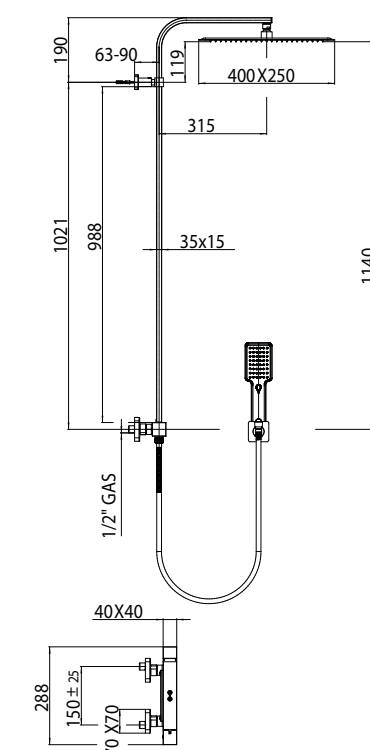
Codice/Code	Misura/Size	Doccia/Shower	Finitura/Finish
L40005	400 x 250 mm	B00177 Agua Life	030 cromo/chrome
L40006	300 x 200 mm	B00177 Agua Life	030 cromo/chrome

L4.... - TWIGGY MONOCOMANDO

Single lever - Einhebelbatterie - Monocommande
Monomando - Механический



Packaging Box: 1 pz/pcs
13x51,5x130



Codice/Code	Misura/Size	Doccia/Shower	Finitura/Finish
L40007	400 x 250 mm	B00177 Agua Life	030 cromo/chrome
L40008	300 x 200 mm	B00177 Agua Life	030 cromo/chrome

L3.... - Cosmo columns 20x20

Colonna murale in ottone sezione 20 x 20 mm - soffione COSMO in ottone - doccia - supporto doccia orientabile - flessibile ottone doppia aggiratura 150 cm attacco 1/2" FF con cono - miscelatore termostatico o monocomando esterno con deviatore integrato

Brass shower pipe 20 x 20 mm section - brass COSMO shower head - hand shower - orientable shower bracket - double interlock brass hose 150 cm with 1/2" FF connection and conical nut - thermostatic or single lever mixer with integrated diverter

Duschsäule aus Messing 20 x 20 mm Querschnitt - COSMO Kopfbrause aus Messing - Handbrause - schwenkbarer Brausehalter - 150 cm Doppelwicklung Schlauch aus Messing mit 1/2" i.G./i.G. Verbindungen - Thermostat oder Einhebelbatterie mit integriertem Umsteller

Colonne douche en laiton avec section 20 x 20 mm - pomme de douche COSMO en laiton - douchette - support douchette orientable - flexible en laiton double agrafage 150 cm avec connexion 1/2" FF et cône - mitigeur thermostatique ou monocommande extérieur avec inverseur intégré

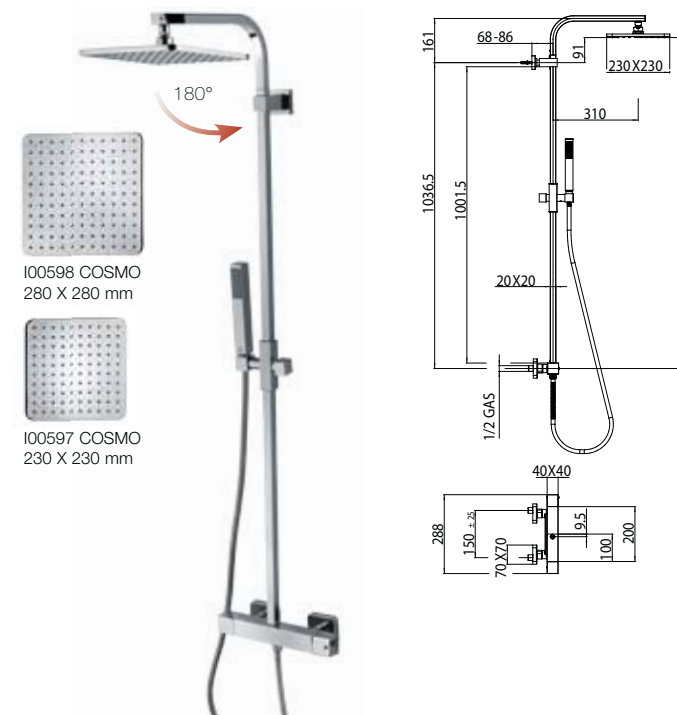
Columna de ducha en latón con sección 20 x 20 mm - rociador COSMO en latón - mango ducha - soporte mango ducha orientable flexible en latón doble grapado 150 cm con conexión 1/2" H y cono mezclador termostático o monomando exterior con desviador integrado

Настенная колонна из латуни 20x20 мм - Душевая лейка Cosmo из латуни Ручная лейка - держатель для лейки поворотный - Шланг латунный дв.фальцевания 150 см 1/2" FF конус - Смеситель терmostатический или механический с встроенным переключателем



L3.... - COSMO TERMOSTATICO

Thermostatic - Thermostatmischer - Thermostatique
Termostático - Терmostатический

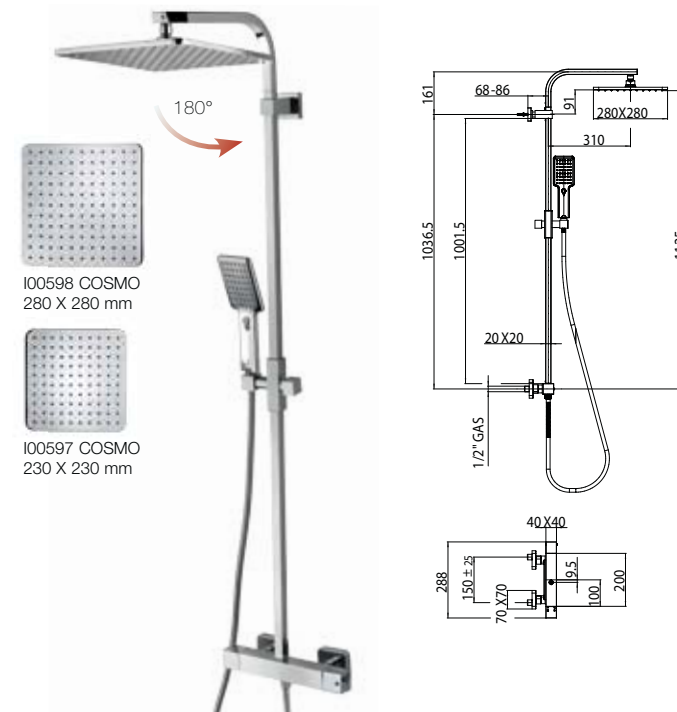


Packaging Box: 1 pz/pcs
13x51,5x130

Codice/Code	Misura/Size	Doccia/Shower	Finitura/Finish
L30002	280 x 280 mm	B00255 Cube	030 cromo/chrome
L30004	230 x 230 mm	B00255 Cube	030 cromo/chrome

L3.... - COSMO TERMOSTATICO

Thermostatic - Thermostatmischer - Thermostatique
Termostático - Терmostатический



Packaging Box: 1 pz/pcs
13x51,5x130

Codice/Code	Misura/Size	Doccia/Shower	Finitura/Finish
L30001	280 x 280 mm	B00177 Agua Life	030 cromo/chrome
L30003	230 x 230 mm	B00177 Agua Life	030 cromo/chrome

L3.... - COSMO MONOCOMANDO

Single lever - Einhebelbatterie - Monocommande
Monomando - Механический



Packaging Box: 1 pz/pcs
13x51,5x130

Codice/Code	Misura/Size	Doccia/Shower	Finitura/Finish
L30007	280 x 280 mm	B00255 Cube	030 cromo/chrome
L30006	230 x 230 mm	B00255 Cube	030 cromo/chrome

L3.... - COSMO MONOCOMANDO

Single lever - Einhebelbatterie - Monocommande
Monomando - Механический



Packaging Box: 1 pz/pcs
13x51,5x130

Codice/Code	Misura/Size	Doccia/Shower	Finitura/Finish
L30005	280 x 280 mm	B00177 Agua Life	030 cromo/chrome
L30008	230 x 230 mm	B00177 Agua Life	030 cromo/chrome

L3.... - Cube columns 20x20

Colonna murale in ottone sezione 20 x 20 mm - soffione CUBE in ottone - doccetta - supporto doccia orientabile - flessibile ottone doppia aggiratura 150 cm attacco 1/2" FF con cono - miscelatore termostatico o monocomando esterno con deviatore integrato

Brass shower pipe 20 x 20 mm section - brass CUBE shower head hand shower - orientable shower bracket - double interlock brass hose 150 cm with 1/2" FF connection and conical nut - thermostatic or single lever mixer with integrated diverter

Duschsäule aus Messing 20 x 20 mm Querschnitt - CUBE Kopfbrause aus Messing - Handbrause - schwenkbarer Brausehalter 150 cm Doppelwicklung Schlauch aus Messing mit 1/2" i.G./i.G. Verbindungen - Thermostat oder Einhebelbatterie mit integriertem Umsteller

Colonne douche en laiton avec section 20 x 20 mm - pomme de douche CUBE en laiton - douchette - support douchette orientable - flexible en laiton double agrafage 150 cm avec connexion 1/2" FF et cône - mitigeur thermostatique ou monocommande extérieur avec inverseur intégré

Columna de ducha en latón con sección 20 x 20 mm - rociador CUBE en latón - mango ducha - soporte mango ducha orientable flexible en latón doble grapado 150 cm con conexión 1/2" H y cono mezclador termostático o monomando exterior con desviador integrado

Настенная колонна из латуни 20X20 мм – Душ CUBE из латуни – Ручная лейка - держатель для лейки поворотный – Шланг латунный дв.фальцевания 150 см 1/2" FF конус – Смеситель термостатический или механический с встроенным переключателем

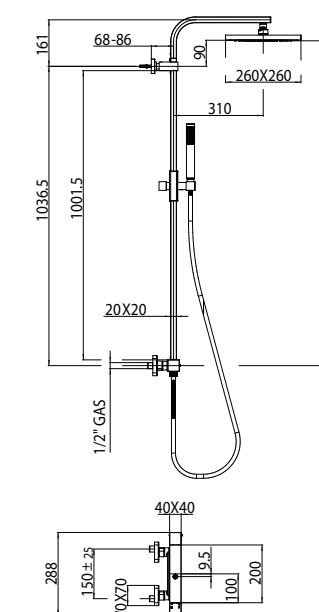


L3.... - CUBE TERMOSTATICO

Thermostatic - Thermostatmischer - Thermostatique
Termostático - Термостатический



  Packaging Box: 1 pz/pcs
13x51,5x130



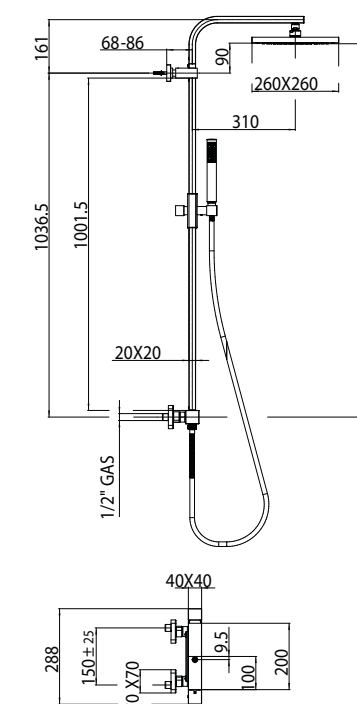
Codice/Code	Misura/Size	Doccia/Shower	Finitura/Finish
L30010	260 x 260 mm	B00255 Cube	030 cromo/chrome
L30009	210 x 210 mm	B00255 Cube	030 cromo/chrome

L3.... - CUBE MONOCOMANDO

Single lever - Einhebelbatterie - Monocommande
Monomando - Механический



  Packaging Box: 1 pz/pcs
13x51,5x130



Codice/Code	Misura/Size	Doccia/Shower	Finitura/Finish
L30012	260 x 260 mm	B00255 Cube	030 cromo/chrome
L30011	210 x 210 mm	B00255 Cube	030 cromo/chrome

L3.... - Twiggy columns 20x20

Colonna murale in ottone sezione 20 x 20 mm - soffione TWIGGY in acciaio inox - doccetta - supporto doccia orientabile - flessibile ottone doppia aggiratura 150 cm attacco 1/2" FF con cono - miscelatore termostatico o monocomando esterno con deviatore integrato

Brass shower pipe 20 x 20 mm section - stainless steel TWIGGY shower head - hand shower - swivel shower bracket - double interlock brass hose 150 cm with 1/2" FF connection and conical nut - thermostatic or single lever mixer with integrated diverter

Duschsäule aus Messing 20 x 20 mm Querschnitt - TWIGGY Kopfbrause aus Edelstahl - Handbrause - schwenkbarer Brausehalter 150 cm Doppelwicklung Schlauch aus Messing mit 1/2" i.G./i.G. Verbindungen Thermostat oder Einhebel Brausebatterie mit integriertem Umsteller

Colonne douche en laiton avec section 20 x 20 mm - pomme de douche TWIGGY en acier inoxydable - douchette - support douchette orientable - flexible en laiton double agrafage 150 cm avec connexion 1/2" FF et cône - mitigeur thermostatique ou monocommande extérieur avec inverseur intégré

Columna de ducha el latón con sección 20 x 20 mm - rociador TWIGGY en acero inoxidable - mango ducha - soporte mango ducha - flexible en latón doble grapado 150 cm con conexión 1/2" H y cono mezclador termostático o monomando exterior con desviador integrado

Настенная колонна из латуни сечение 20 x 20 мм - душевая лейка TWIGGY - ручной душ - держатель для душа фиксированный - гибкий шланг из латуни дв. фальцевания 150 см соединение 1/2" FF - смеситель терmostатический или механический наружный с интегрированным переключателем

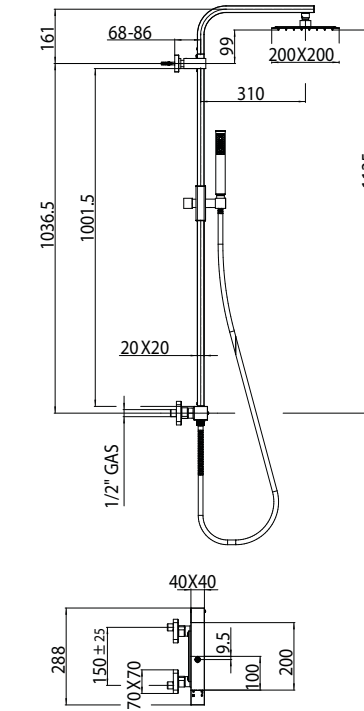


L3.... - TWIGGY TERMOSTATICO

Thermostatic - Thermostatmischer - Thermostatique
Termostático - Терmostатический



  Packaging Box: 1 pz/pcs
13x51,5x130



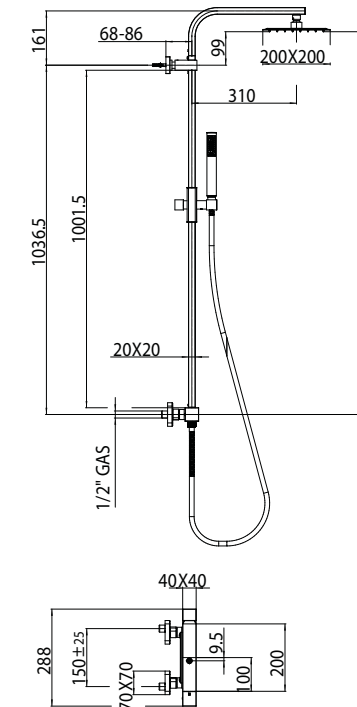
Codice/Code	Misura/Size	Doccia/Shower	Finitura/Finish
L30016	300 x 300 mm	B00255 Cube	030 cromo/chrome
L30017	250 x 250 mm	B00255 Cube	030 cromo/chrome
L30018	200 x 200 mm	B00255 Cube	030 cromo/chrome

L3.... - TWIGGY MONOCOMANDO

Single lever - Einhebelbatterie - Monocommande
Monomando - Механический



  Packaging Box: 1 pz/pcs
13x51,5x130



Codice/Code	Misura/Size	Doccia/Shower	Finitura/Finish
L30015	300 x 300 mm	B00255 Cube	030 cromo/chrome
L30014	250 x 250 mm	B00255 Cube	030 cromo/chrome
L30013	200 x 200 mm	B00255 Cube	030 cromo/chrome

L2.... - Cosmo columns Ø 25

Colonna murale in ottone sezione Ø 25 mm - soffione COSMO in ottone - doccia - supporto doccia orientabile - flessibile ottone doppia aggraffatura 150 cm attacco ½" FF con cono - miscelatore termostatico o monocomando esterno con deviatore integrato

Brass shower pipe Ø 25 mm section - brass COSMO shower head hand shower - orientable shower bracket - double interlock brass hose 150 cm with ½" FF connection and conical nut - thermostatic or single lever mixer with integrated diverter

Duschsäule aus Messing Ø 25 mm Querschnitt - COSMO Kopfbrause aus Messing - Handbrause - schwenkbarer Brausehalter - 150 cm Doppelwicklung Schlauch aus Messing mit ½" i.G./i.G. Verbindungen Thermostat oder Einhebel Brausebatterie mit integriertem Umsteller

Colonne douche en laiton avec section Ø 25 mm - pomme de douche COSMO en laiton - douchette - support orientable pour la douchette flexible en laiton double agrafage 150 cm avec connexion ½" FF et cône - mitigeur thermostatique ou monocommande extérieur avec inverseur intégré

Columna ducha en latón con sección Ø 25 mm - rociador COSMO en latón - mango ducha - soporte mango ducha orientable - flexible en latón doble grapado 150 cm con conexión ½" H y cono - mezclador termostático o monomando exterior con desviador integrado

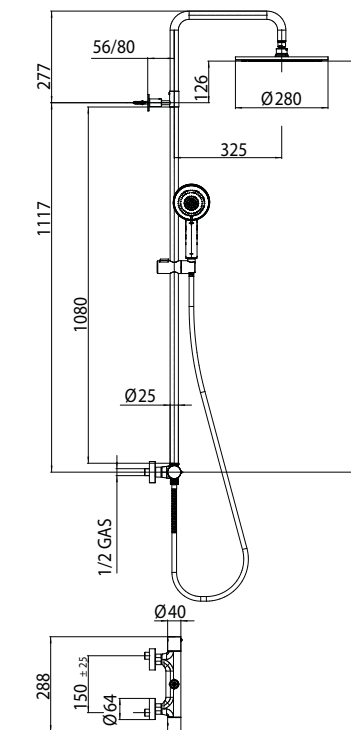
Настенная колонна из латуни Ø 25 мм - Душ Cosmo из латуни - Ручная лейка - держатель для лейки поворотный - Шланг латунный дв.фальцевания 150 см 1/2" FF конус - Смеситель термостатический или механический с встроенным переключателем



L2.... - COSMO TERMOSTATICO Thermostatic - Thermostatmischer - Thermostatique Termostático - Термостатический



Packaging Box: 1 pz/pcs
13x51,5x130

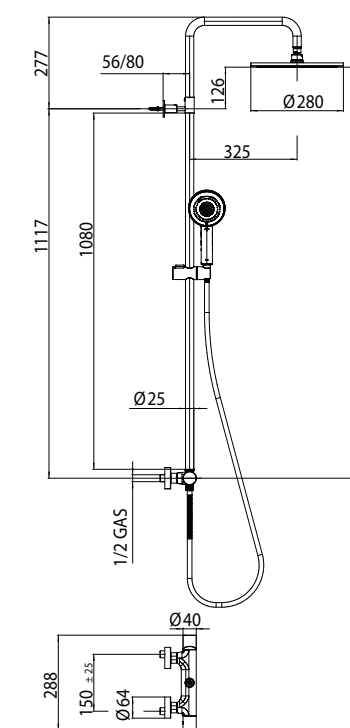


Codice/Code	Misura/Size	Doccia/Shower	Finitura/Finish
L20001	Ø 280 mm	B00169 Mixa Ø 110	030 cromo/chrome
L20002	Ø 230 mm	B00169 Mixa Ø 110	030 cromo/chrome

L2.... - COSMO MONOCOMANDO Single lever - Einhebelbatterie - Monocommande Monomando - Механический



Packaging Box: 1 pz/pcs
13x51,5x130



Codice/Code	Misura/Size	Doccia/Shower	Finitura/Finish
L20004	Ø 280 mm	B00169 Mixa Ø 110	030 cromo/chrome
L20005	Ø 230 mm	B00169 Mixa Ø 110	030 cromo/chrome

L2.... - Paris columns Ø 25

Colonna murale in ottone sezione Ø 25 mm - soffione PARIS in ottone - doccetta - supporto doccia orientabile - flessibile ottone doppia aggiratura 150 cm attacco ½" FF con cono - miscelatore termostatico o monocomando esterno con deviatore integrato

Brass shower pipe Ø 25 mm section - brass PARIS shower head - hand shower - orientable shower bracket - double interlock brass hose 150 cm with ½" FF connection and conical nut - thermostatic or single lever mixer with integrated diverter

Duschsäule aus Messing Ø 25 mm Querschnitt - PARIS Kopfbrause aus Messing - Handbrause - schwenkbarer Brausehalter - 150 cm Doppelwicklung Schlauch aus Messing mit ½" i.G./i.G. Verbindungen Thermostat oder Einhebel Brausebatterie mit integriertem Umsteller

Colonne douche en laiton avec section Ø 25 mm - pomme de douche PARIS en laiton - douchette - support orientable pour la douchette flexible en laiton double agrafage 150 cm avec connexion ½" FF et cône - mitigeur thermostatique ou monocommande extérieur avec inverseur intégré

Columna ducha en latón con sección Ø 25 mm - rociador PARIS en latón - mango ducha - soporte mango ducha orientable - flexible en latón doble grapado 150 cm con conexión ½" H y cono - mezclador termostático o monomando exterior con desviador integrado

Настенная колонна из латуни Ø 25 мм - Душ PARIS из латуни - Ручная лейка - держатель для лейки поворотный - Шланг латунный дв.фальцевания 150 см 1/2" FF конус - Смеситель термостатический или механический с встроенным переключателем

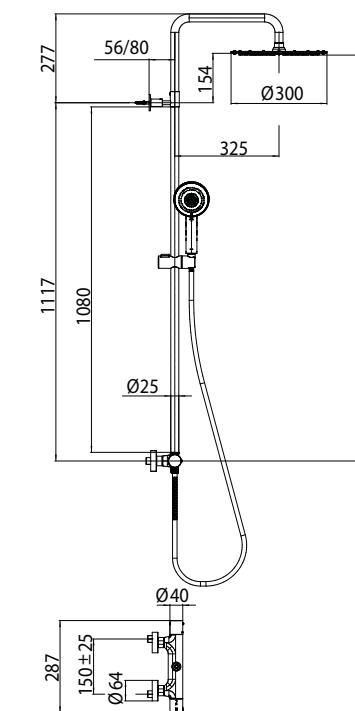


L2.... - PARIS TERMOSTATICO

Thermostatic - Thermostatmischer - Thermostatique
Termostático - Термостатический



Packaging Box: 1 pz/pcs
13x51,5x130



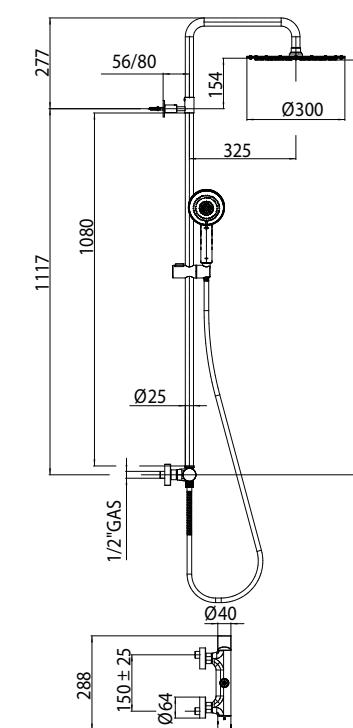
Codice/Code	Misura/Size	Doccia/Shower	Finitura/Finish
L20011	Ø 300 mm	B00169 Mixa Ø 110	030 cromo/chrome

L2.... - PARIS MONOCOMANDO

Single lever - Einhebelbatterie - Monocommande
Monomando - Механический



Packaging Box: 1 pz/pcs
13x51,5x130



Codice/Code	Misura/Size	Doccia/Shower	Finitura/Finish
L20013	Ø 300 mm	B00169 Mixa Ø 110	030 cromo/chrome

L1.... - Cosmo columns Ø 20

Colonna murale in ottone sezione Ø 20 mm - soffione COSMO in ottone - doccetta - supporto doccia orientabile - flessibile ottone doppia aggiratura 150 cm attacco 1/2" FF con cono - miscelatore termostatico o monocomando esterno con deviatore integrato

Brass shower pipe Ø 20 mm section - brass COSMO shower head hand shower - orientable shower bracket - double interlock brass hose 150 cm with 1/2" FF connection and conical nut - thermostatic or single lever mixer with integrated diverter

Duschsäule aus Messing Ø 20 mm Querschnitt - COSMO Kopfbrause aus Messing - Handbrause - schwenkbarer Brausehalter - 150 cm Doppelwicklung Schlauch aus Messing mit 1/2" i.G./i.G. Verbindungen Thermostat oder Einhebel Brausebatterie mit integriertem Umsteller

Colonne douche en laiton avec section Ø 20 mm - pomme de douche COSMO en laiton - douchette - support orientable pour la douchette flexible en laiton double agrafage 150 cm avec connexion 1/2" FF et cône - mitigeur thermostatique ou monocommande extérieur avec inverseur intégré

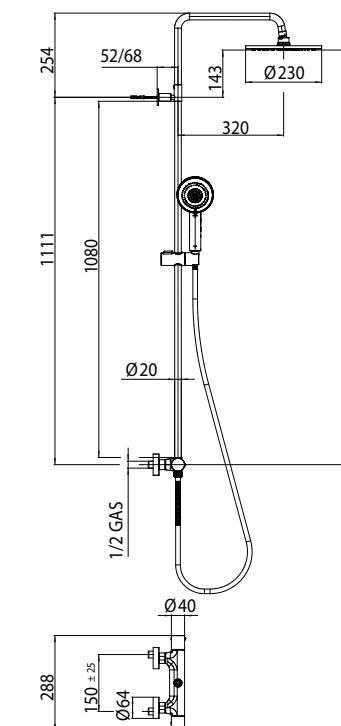
Columna ducha en latón con sección Ø 20 mm - rociador COSMO en latón - mango ducha - soporte mango ducha orientable - flexible en latón doble grapado 150 cm con conexión 1/2" H y cono - mezclador termostático o monomando exterior con desviador integrado

Настенная колонна из латуни Ø 20 мм - Душ Cosmo из латуни - Ручная лейка - держатель для лейки поворотный - Шланг латунный дв.фальцевания 150 см 1/2" FF конус - Смеситель термостатический или механический с встроенным переключателем



L1.... - COSMO TERMOSTATICO

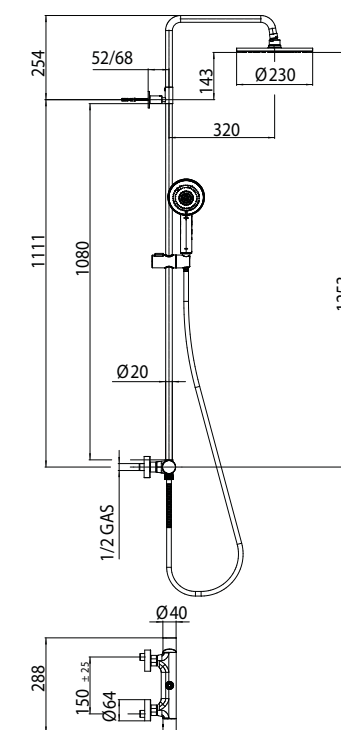
Thermostatic - Thermostatmischer - Thermostatique
Termostático - Термостатический



Codice/Code	Misura/Size	Doccia/Shower	Finitura/Finish
L10001	Ø 280 mm	B00169 Mixa Ø 110	030 cromo/chrome
L10003	Ø 230 mm	B00169 Mixa Ø 110	030 cromo/chrome

L1.... - COSMO MONOCOMANDO

Single lever - Einhebelbatterie - Monocommande
Monomando - Механический



Codice/Code	Misura/Size	Doccia/Shower	Finitura/Finish
L10014	Ø 230 mm	B00169 Mixa Ø 110	030 cromo/chrome
L10012	Ø 280 mm	B00169 Mixa Ø 110	030 cromo/chrome



L1.... - Oki columns Ø 20

Colonna murale in ottone sezione Ø 20 mm - soffione OKI in ottone - doccia - supporto doccia orientabile - flessibile ottone doppia aggiratura 150 cm attacco 1/2" FF con cono - miscelatore termostatico o monocomando esterno con deviatore integrato

Brass shower pipe Ø 20 mm section - brass OKI shower head hand shower - orientable shower bracket - double interlock brass hose 150 cm with 1/2" FF connection and conical nut - thermostatic or single lever mixer with integrated diverter

Duschsäule aus Messing Ø 20 mm Querschnitt - OKI Kopfbrause aus Messing - Handbrause - schwenkbarer Brausehalter - 150 cm Doppelwicklung Schlauch aus Messing mit 1/2" i.G./i.G. Verbindungen Thermostat oder Einhebel Brausebatterie mit integriertem Umsteller

Colonne douche en laiton avec section Ø 20 mm - pomme de douche OKI en laiton - douchette - support orientable pour la douchette flexible en laiton double agrafage 150 cm avec connexion 1/2" FF et cône - mitigeur thermostatique ou monocommande extérieur avec inverseur intégré

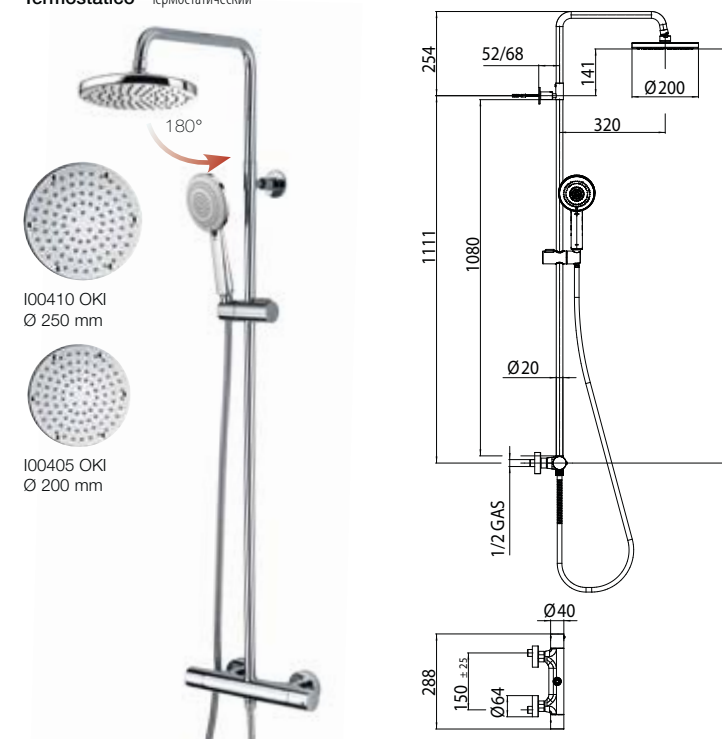
Columna ducha en latón con sección Ø 20 mm - rociador OKI en latón - mango ducha - soporte mango ducha orientable - flexible en latón doble grapado 150 cm con conexión 1/2" H y cono - mezclador termostático o monomando exterior con desviador integrado

Настенная колонна из латуни Ø 20 мм - Душ Оки из латуни - Ручная лейка - держатель для лейки поворотный - Шланг латунный дв.фальцевания 150 см 1/2" FF конус - Смеситель термостатический или механический с встроенным переключателем



L1.... - OKI TERMOSTATICO

Thermostatic - Thermostatmischer - Thermostatique
Termostático - Термостатический



Packaging Box: 1 pz/pcs
13x51,5x130

Codice/Code	Misura/Size	Doccia/Shower	Finitura/Finish
-------------	-------------	---------------	-----------------

L10007	Ø 250 mm	B00169 Mixa Ø 110	030 cromo/chrome
--------	----------	-------------------	------------------

L10005	Ø 200 mm	B00169 Mixa Ø 110	030 cromo/chrome
--------	----------	-------------------	------------------

L1.... - OKI TERMOSTATICO

Thermostatic - Thermostatmischer - Thermostatique
Termostático - Термостатический



Packaging Box: 1 pz/pcs
13x51,5x130

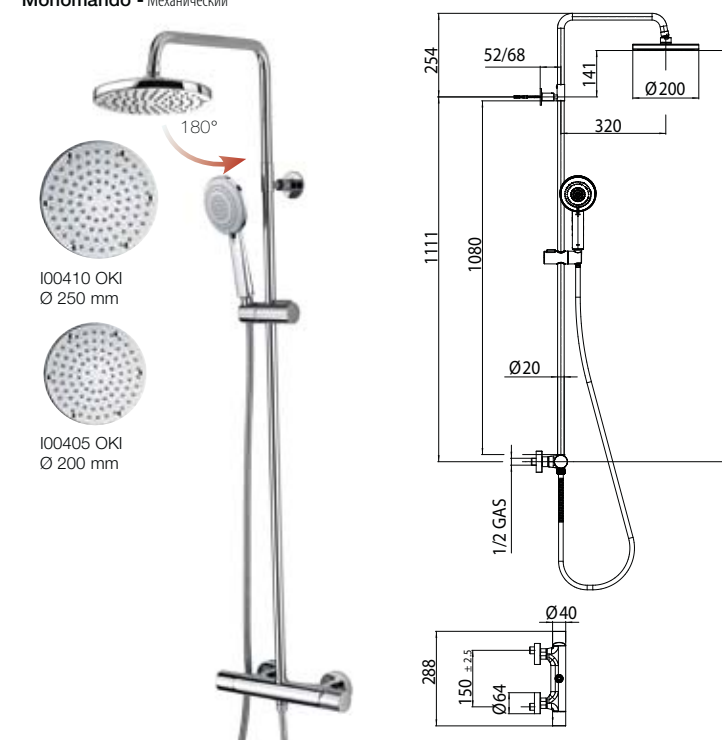
Codice/Code	Misura/Size	Doccia/Shower	Finitura/Finish
-------------	-------------	---------------	-----------------

L10008	Ø 250 mm	B00161 Cilindrica1	030 cromo/chrome
--------	----------	--------------------	------------------

L10006	Ø 200 mm	B00161 Cilindrica1	030 cromo/chrome
--------	----------	--------------------	------------------

L1.... - OKI MONOCOMANDO

Single lever - Einhebelbatterie - Monocommande
Monomando - Механический



Packaging Box: 1 pz/pcs
13x51,5x130

Codice/Code	Misura/Size	Doccia/Shower	Finitura/Finish
-------------	-------------	---------------	-----------------

L10018	Ø 250 mm	B00169 Mixa Ø 110	030 cromo/chrome
--------	----------	-------------------	------------------

L10016	Ø 200 mm	B00169 Mixa Ø 110	030 cromo/chrome
--------	----------	-------------------	------------------

L1.... - OKI MONOCOMANDO

Single lever - Einhebelbatterie - Monocommande
Monomando - Механический



Packaging Box: 1 pz/pcs
13x51,5x130

Codice/Code	Misura/Size	Doccia/Shower	Finitura/Finish
-------------	-------------	---------------	-----------------

L10019	Ø 250 mm	B00161 Cilindrica1	030 cromo/chrome
--------	----------	--------------------	------------------

L10017	Ø 200 mm	B00161 Cilindrica1	030 cromo/chrome
--------	----------	--------------------	------------------

L1.... - Twiggy columns Ø 20

Colonna murale in ottone sezione Ø 20 mm - soffione TWIGGY in acciaio inox - doccetta - supporto doccia orientabile - flessibile ottone doppia aggiratura 150 cm attacco ½" FF con cono - miscelatore termostatico o monocomando esterno con deviatore integrato

Brass shower pipe Ø 20 mm section - stainless steel TWIGGY shower head - hand shower - orientable shower bracket - double interlock brass hose 150 cm with ½" FF connection and conical nut - thermostatic or single lever mixer with integrated diverter

Duschsäule aus Messing Ø 20 mm Querschnitt - TWIGGY Kopfbrause aus Edelstahl - Handbrause - schwenkbarer Brausehalter - 150 cm Doppelwicklung Schlauch aus Messing mit ½" i.G./i.G. Verbindungen Thermostat oder Einhebel Brausebatterie mit integriertem Umsteller

Colonne douche en laiton avec section Ø 20 - pomme de douche TWIGGY en acier inoxydable - douchette - support douchette orientable - flexible en laiton double agrafage 150 cm avec connexion ½" FF et cône - mitigeur thermostatique ou monocommande extérieur avec inverseur intégré

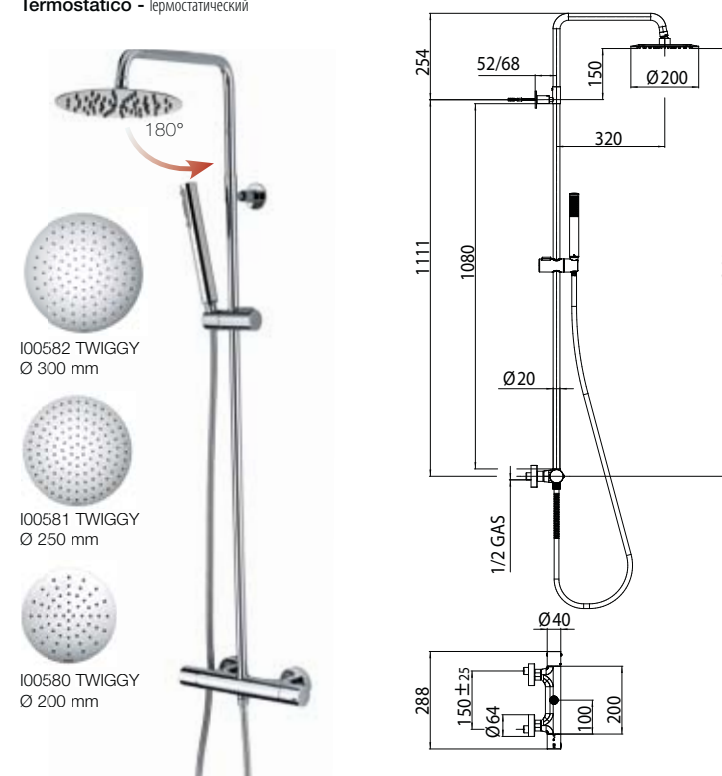
Columna de ducha el latón con sección Ø 20 mm - rociador TWIGGY en acero inoxidable - mango ducha - soporte mango ducha orientable - flexible en latón doble grapado 150 cm con conexión ½" H y cono - mezclador termostático o monomando exterior con desviador integrado

Настенная колонна из латуни сечение Ø 20 мм - душевая лейка TWIGGY - ручной душ - держатель для душа фиксированный - гибкий шланг из латуни дв. фальцевания 150 см соединение ½" FF - смеситель термостатический или механический наружный с интегрированным переключателем



L1.... - TWIGGY TERMOSTATICO

Thermostatic - Thermostatmischer - Thermostatique
Termostático - Термостатический

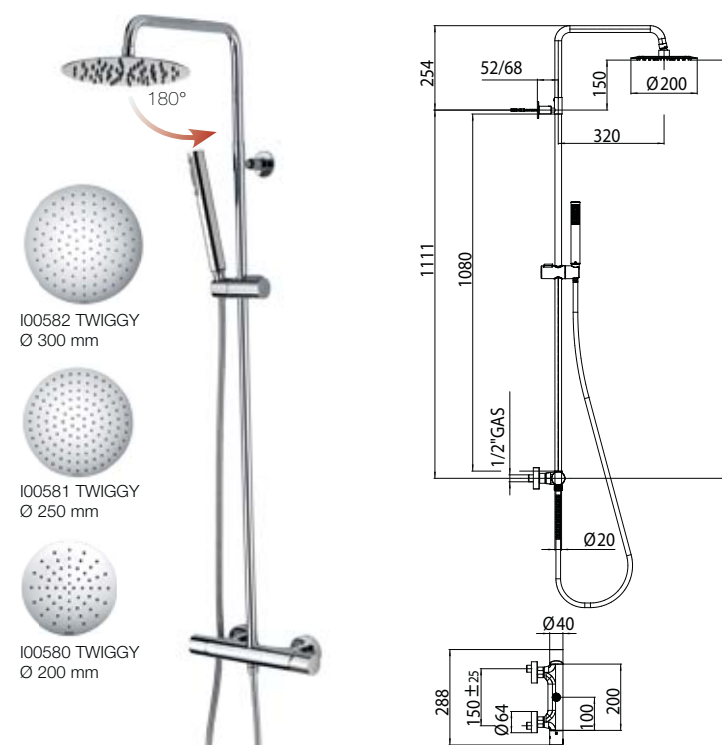


Packaging Box: 1 pz/pcs
13x51,5x130

Codice/Code	Misura/Size	Doccia/Shower	Finitura/Finish
L10041	Ø 300 mm	B00250 Zen	030 cromo/chrome
L10042	Ø 250 mm	B00250 Zen	030 cromo/chrome
L10043	Ø 200 mm	B00250 Zen	030 cromo/chrome

L1.... - TWIGGY MONOCOMANDO

Single lever - Einhebelbatterie - Monocommande
Monomando - Механический



Packaging Box: 1 pz/pcs
13x51,5x130

Codice/Code	Misura/Size	Doccia/Shower	Finitura/Finish
L10038	Ø 300 mm	B00250 Zen	030 cromo/chrome
L10039	Ø 250 mm	B00250 Zen	030 cromo/chrome
L10040	Ø 200 mm	B00250 Zen	030 cromo/chrome

L1.... - Elios columns Ø 20

Colonna murale in ottone sezione Ø 20 mm – soffione ELIOS in ABS – doccetta – supporto doccia orientabile – flessibile ottone DA o Cromolux 150 cm attacco ½" FF con cono – miscelatore termostatico o monocomando esterno con deviatore integrato

Brass shower pipe Ø 20 mm section – ABS ELIOS shower head hand shower – orientable shower bracket – double interlock brass hose or Cromolux 150 cm with ½" FF connection and conical nut thermostatic or single lever mixer with integrated diverter

Duschsäule aus Messing Ø 20 mm Querschnitt – ELIOS Kopfbrause aus ABS – Handbrause – schwenkbarer Brausehalter – 150 cm Doppelwicklung Schlauch aus Messing oder Cromolux mit ½" i.G./i.G. Verbindungen – Thermostat oder Einhebel Brausebatterie mit integriertem Umsteller

Colonne douche en laiton avec section Ø 20 mm – pomme de douche ELIOS en ABS – douchette – support douchette orientable – flexible en laiton double agrafage ou Cromolux 150 cm avec connexion ½" FF et cône – mitigeur thermostatique ou monocommande extérieur avec inverseur intégré

Columna ducha en latón con sección Ø 20 mm – rociador ELIOS de ABS – mango ducha – soporte mural orientable – flexible en latón doble grapado o Cromolux 150 cm con conexión ½" H y cono - mezclador termostático o monomando exterior con desviador integrado

Настенная колонна из латуни Ø 20 мм – Душ ELIOS из ABS – Ручная лейка – держатель для лейки поворотный – Шланг латунный дв.фальцевания 150 см 1/2" FF конус – Смеситель термостатический и механический с или Cromolux встроенным переключателем



L1.... - ELIOS TERMOSTATICO

Thermostatic - Thermostatmischer - Thermostatique
Termostático - Термостатический



  Packaging Box: 1 pz/pcs
13x51,5x130

A03045



Flessibile ottone doppia aggraffatura
Double interlock brass flexible hose

A00158

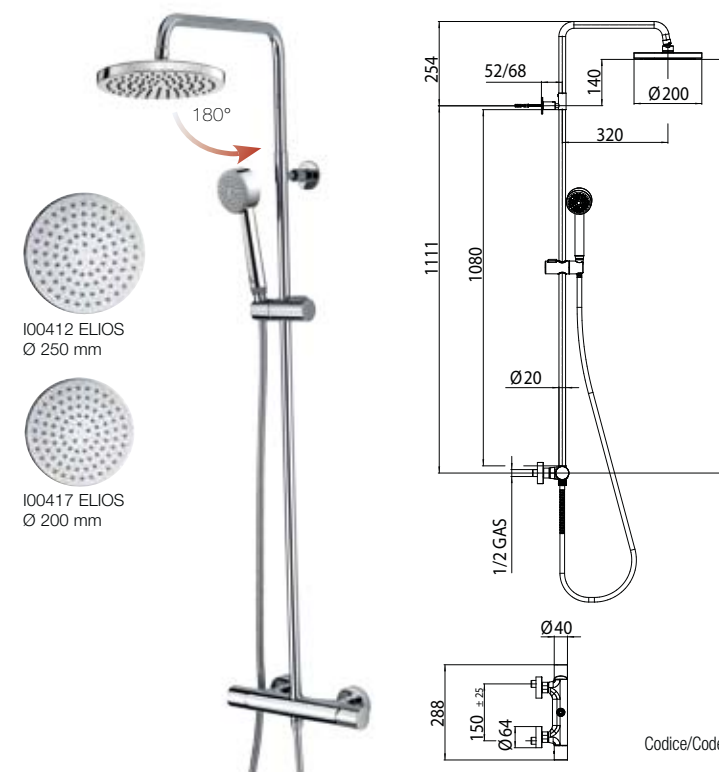


Flessibile Cromolux retinato nylon
Cromolux nylon reinforced hose

Codice/Code	Misura/Size	Doccia/Shower	Flessibile/Flex	Finitura/Finish
L10010	Ø 250 mm	B00161 Cilindrica1	A03045 - 150 cm	030 cromo/chrome
L10009	Ø 200 mm	B00161 Cilindrica1	A03045 - 150 cm	030 cromo/chrome
L10049	Ø 250 mm	B00161 Cilindrica1	A00158 - 150 cm	030 cromo/chrome
L10048	Ø 200 mm	B00161 Cilindrica1	A00158 - 150 cm	030 cromo/chrome

L1.... - ELIOS MONOCOMANDO

Single lever - Einhebelbatterie - Monocommande
Monomando - Механический



  Packaging Box: 1 pz/pcs
13x51,5x130

Codice/Code	Misura/Size	Doccia/Shower	Flessibile/Flex	Finitura/Finish
L10021	Ø 250 mm	B00161 Cilindrica1	A03045 - 150 cm	030 cromo/chrome
L10020	Ø 200 mm	B00161 Cilindrica1	A03045 - 150 cm	030 cromo/chrome
L10052	Ø 250 mm	B00161 Cilindrica1	A00158 - 150 cm	030 cromo/chrome
L10051	Ø 200 mm	B00161 Cilindrica1	A00158 - 150 cm	030 cromo/chrome

L1.... - Agua columns Ø 20

Colonna murale in ottone sezione Ø 20 mm – soffione AGUA in ABS – Doccetta – supporto doccia orientabile – flessibile ottone DA o Cromolux 150 cm attacco ½" FF con cono – miscelatore termostatico o monocomando esterno con deviatore integrato

Brass shower pipe Ø 20 mm section – ABS AGUA shower head hand shower – orientable shower bracket – DI interlock brass hose or Cromolux 150 cm with ½" FF connection and conical nut nut thermostatic or single lever mixer with integrated diverter

Duschsäule aus Messing Ø 20 mm Querschnitt – AGUA Kopfbrause aus ABS - Handbrause – schwenkbarer Brausehalter – 150 cm Doppelwicklung Schlauch aus Messing oder Cromolux mit ½" i.G./i.G. Verbindungen – Thermostat oder Einhebel Brausebatterie mit integriertem Umsteller

Colonne douche en laiton avec section Ø 20 mm – pomme de douche AGUA en ABS – douchette – support douchette orientable – flexible en laiton double agrafage ou Cromolux 150 cm avec connexion ½" FF et cône – mitigeur thermostatique ou monocommande extérieur avec inverseur intégré

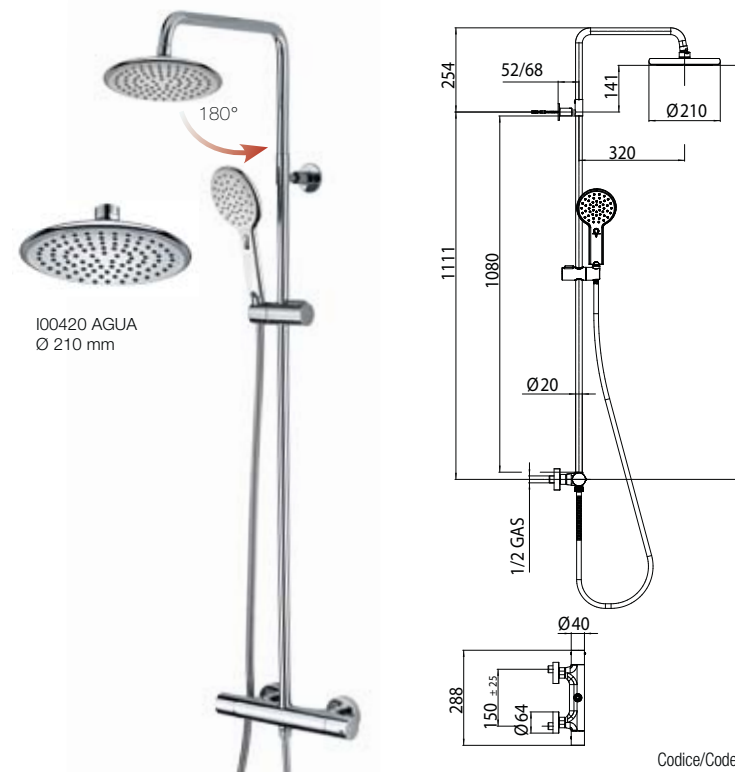
Columna ducha en latón con sección Ø 20 mm – rociador AGUA de ABS – mango ducha – soporte mango ducha orientable – flexible en latón doble grapado o Cromolux 150 cm con conexión ½" H y cono mezclador termostático o Monomando exterior con desviador integrado

Настенная колонна из латуни Ø 20 мм – Душ AGUA Ø 210 мм из ABS Ручная лейка из ABS – держатель для лейки поворотный – Шланг латунный дв.фальцевания 150 см 1/2" FF конус – Смеситель термостатический или механический с или Cromolux встроенным переключателем



L1.... - AGUA TERMOSTATICO

Thermostatic - Thermostatmischer - Thermostatique
Termostático - Термостатический



Packaging Box: 1 pz/pcs
13x51,5x130

A03045



Flessibile ottone doppia aggraffatura
Double interlock brass flexible hose

A00158

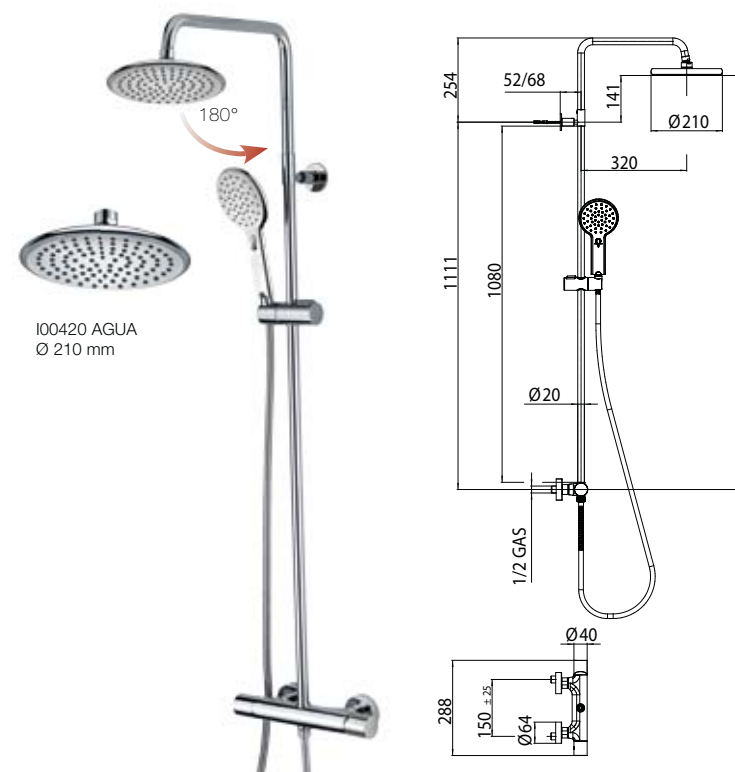


Flessibile Cromolux retinato nylon
Cromolux nylon reinforced hose

Codice/Code	Misura/Size	Doccia/Shower	Flessibile/Flex	Finitura/Finish
L10011	Ø 210 mm	B00176 Agua Life	A03045 - 150 cm	030 cromo/chrome
L10050	Ø 210 mm	B00176 Agua Life	A00158 - 150 cm	030 cromo/chrome

L1.... - AGUA MONOCOMANDO

Single lever - Einhebelbatterie - Monocommande
Monomando - Механический



Packaging Box: 1 pz/pcs
13x51,5x130

Codice/Code	Misura/Size	Doccia/Shower	Flessibile/Flex	Finitura/Finish
L10022	Ø 210 mm	B00176 Agua Life	A03045 - 150 cm	030 cromo/chrome
L10053	Ø 210 mm	B00176 Agua Life	A00158 - 150 cm	030 cromo/chrome

L1.... - DINAMIC columns Ø 20

Colonna murale in ottone sezione Ø 20 mm – soffione DINAMIC in ABS – doccetta – supporto doccia orientabile – flessibile Cromolux retinato nylon 1/2" FF, cono liscio con gomma – miscelatore termostatico o monocomando esterno con deviatore integrato

Brass shower pipe Ø 20 mm section – ABS DINAMIC shower head hand shower – orientable shower bracket – Cromolux reinforced nylon hose, 1/2" FF conical nut with rubber insert – thermostatic or single lever mixer with integrated diverter

Duschsäule aus Messing Ø 20 mm Abschnitt – DINAMIC Kopfbrause aus ABS – Handbrause – schwenkbarer Brausehalter Brauseschlauch Cromolux verstärkt mit Nylonfäden, Konus mit Gummiring 1/2" i.G./i.G. Verbindungen – Thermostat oder Einhebel Brausebatterie mit integriertem Umsteller

Colonne douche en laiton avec section Ø 20 mm – pomme de douche DINAMIC en ABS – douchette – support douchette orientable – flexible Cromolux renforcé nylon, 1/2" FF embout conique avec gomme – mitigeur thermostatique ou monocommande extérieure avec inverseur intégré

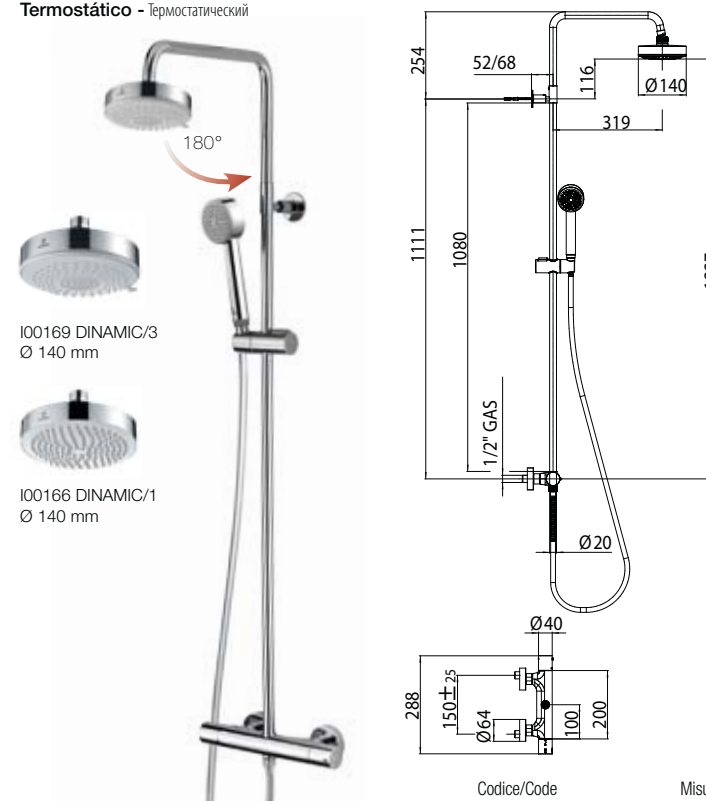
Columna de ducha con sección Ø 20 mm – rociador DINAMIC de ABS – mango ducha – soporte mural orientable – Flexible Cromolux reforzado nylon 1/2" HH cónico con goma – mezclador termostático o monomando exterior con desviador integrado

Настенная колонна из латуни Ø 20 мм – Душ Dinamic мм из ABS – Ручная лейка из ABS – держатель для лейки поворотный – Шланг Cromolux из армированного нейлона 150 см 1/2" FF конус – Смеситель терmostатический или механический с встроенным 1/2"х переключателем



L1.... - DINAMIC/3 TERMOSTATICO

Thermostatic - Thermostatmischer - Thermostatique
Termostático - Терmostатический



I00169 DINAMIC/3
Ø 140 mm

I00166 DINAMIC/1
Ø 140 mm

A00158

Flessibile Cromolux retinato nylon
Cromolux nylon reinforced hose

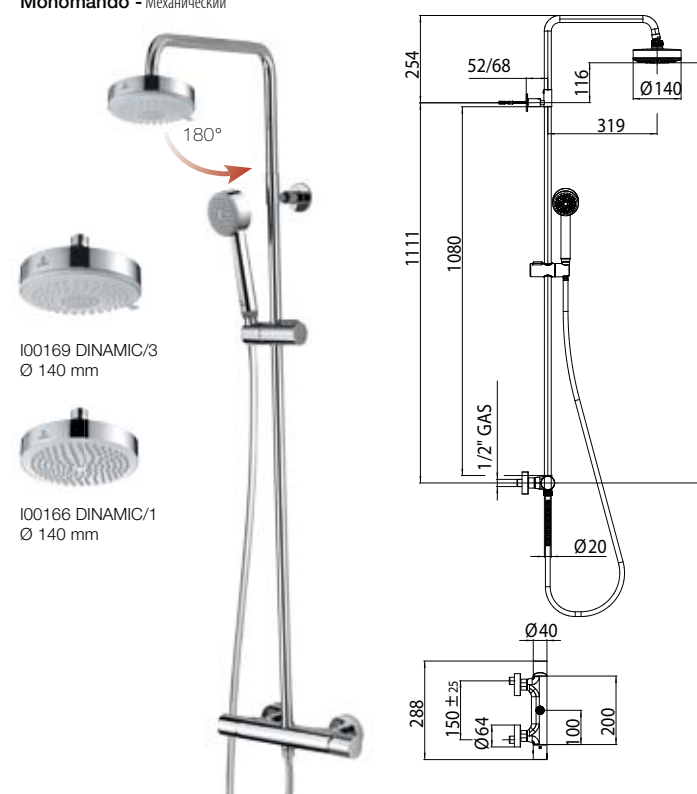


Packaging Box: 1 pz/pcs
13x51,5x130

Codice/Code	Misura/Size	Doccia/Shower	Flessibile/Flex	Finitura/Finish
L10055	I00169 Dinamic/3 Ø 140 mm	B00161 Cilindrica1	A00158 - 150 cm	030 cromo/chrome
L10047	I00166 Dinamic/1 Ø 140 mm	B00161 Cilindrica1	A00158 - 150 cm	030 cromo/chrome

L1.... - DINAMIC MONOCOMANDO

Single lever - Einhebelbatterie - Monocommande
Monomando - Механический



I00169 DINAMIC/3
Ø 140 mm

I00166 DINAMIC/1
Ø 140 mm

Codice/Code	Misura/Size	Doccia/Shower	Flessibile/Flex	Finitura/Finish
L10054	I00169 Dinamic/3 Ø 140 mm	B00161 Cilindrica1	A00158 - 150 cm	030 cromo/chrome
L10046	I00166 Dinamic/1 Ø 140 mm	B00161 Cilindrica1	A00158 - 150 cm	030 cromo/chrome



Packaging Box: 1 pz/pcs
13x51,5x130

L6.... OKI Renovation columns Ø 20

Colonna murale in ottone Ø 20 mm, supporto superiore/inferiore con alimentazione acqua 1/2" M e sistema di deviazione integrato - Soffione OKI - Doccetta con supporto orientabile - Flessibile ottone doppia aggiratura cm 150 1/2" FF conico

Brass Shower Pipe Ø 20 mm - Upper/lower bracket with water outlet and integrated diverter system - OKI shower head - Handshower with orientable bracket - Double interlock brass hose 150 cm 1/2" FF

Duschsäule aus Messing Ø 20 mm - mit oberem/unterem Wandanschluss 1/2" a.G. und integriertem Umsteller - OKI Kopfbrause - Handbrause mit schwenkbarem Brausehalter - Doppelwicklung Brauseschlauch 150 cm 1/2" FF

Colonne douche en laiton Ø 20 mm - Support supérieur/inférieur avec alimentation d'eau 1/2" M et système d'inversion intégré - Douche de tête - Douchette - Flexible double agrafage 150 cm 1/2" FF

Columna ducha en latón Ø 20 mm - Soporte superior/inferior con toma de agua 1/2" M con desviador integrado - Rociador OKI - Mango ducha - Flexible doble grapado cm 150 1/2" H

Колонна настенная из латуни Ø 20 мм, верхнее/нижнее крепление с водорозеткой на 1/2"М, интегрированная система переключения - Душ OKI - Ручная лейка с поворотным держателем - Шланг дв. фальцевания 150 см 1/2" FF конусообразный



Before



After

L6.... - OKI RENOVATION



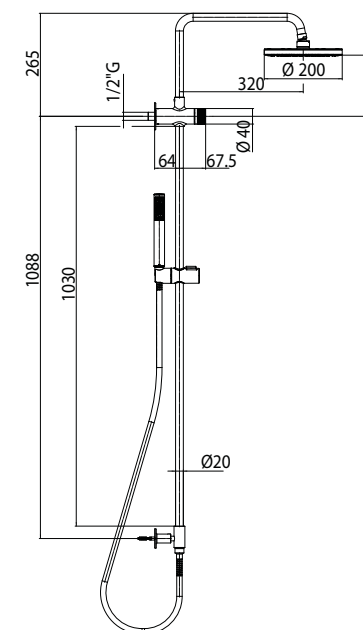
Packaging Box: 1 pz/pcs
25,5x11,5x112
Packaging Box: 3 pz/pcs
116x41x30
Packaging Box: 15 pz/pcs
120x76x78



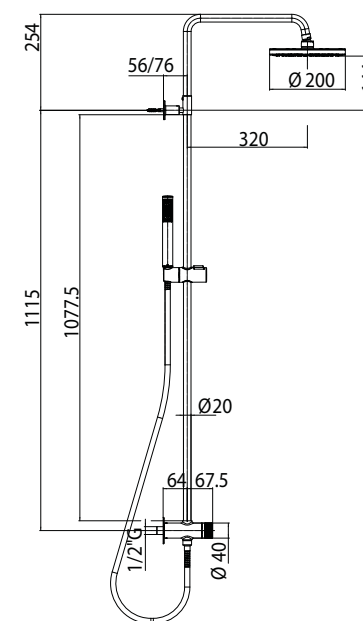
L6.... - OKI RENOVATION



Packaging Box: 1 pz/pcs
25,5x11,5x112
Packaging Box: 3 pz/pcs
116x41x30
Packaging Box: 15 pz/pcs
120x76x78



Codice/Code	Misura/Size	Doccia/Shower	Flessibile/Flex	Finitura/Finish
L60008	Ø 250	B00250 Zen	A03045 - 150 cm	030 cromo/chrome
L60001	Ø 200	B00250 Zen	A03045 - 150 cm	030 cromo/chrome



Codice/Code	Misura/Size	Doccia/Shower	Flessibile/Flex	Finitura/Finish
L60009	Ø 250	B00250 Zen	A03045 - 150 cm	030 cromo/chrome
L60002	Ø 200	B00250 Zen	A03045 - 150 cm	030 cromo/chrome

L7.... OKI-CUBE Renovation columns Ø 20

Colonna murale in ottone Ø 20 mm - Soffione ottone - Doccetta con supporto orientabile - supporto inferiore con alimentazione acqua 1/2" M e sistema di deviazione integrato - Flessibile ottone D.A. cm 150 1/2" FF conico - Flessibile di alimentazione doppia aggraffatura cm 60 1/2" FF

Brass shower pipe Ø 20 mm - Brass shower head - Handshower with orientable bracket - Lower bracket with water outlet and integrated diverting system - Double interlock brass hose 150 cm 1/2" FF - Double interlock brass hose connection 60 cm 1/2" FF

Duschsäule aus Messing Ø 20 mm - Kopfbrause aus Messing Handbrause mit schwenkbarem Brausehalter - Unterer Wandanschluss 1/2" a.G. mit integriertem Umsteller - Doppelwicklung Brauseschlauch 150 cm 1/2" a.G./a.G. - Doppelwicklung Brauseschlauch 60 cm 1/2" a.G./a.G.

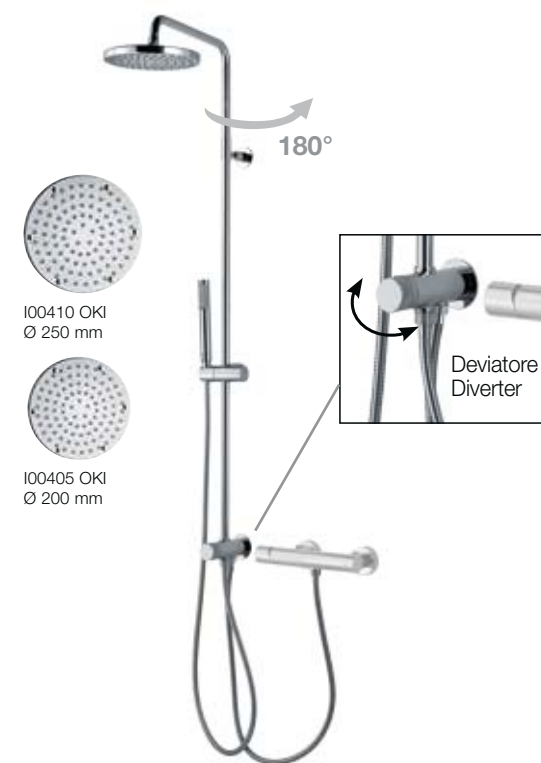
Colonne douche en laiton Ø 20 mm - Douche de tête en laiton - Douchette - Support inférieur avec alimentation d'eau 1/2" M et système d'inversion intégré - Flexible double agrafage 150 cm 1/2" FF - Flexible double agrafage 60 cm 1/2" FF

Columna ducha en latón Ø 20 mm - Rociador latón - Mango ducha - Soporte inferior con toma de agua 1/2" M y sistema desviador integrado - Flexible de doble grapado cm 150 1/2" HH - Flexible doble grapado cm 60 1/2" HH

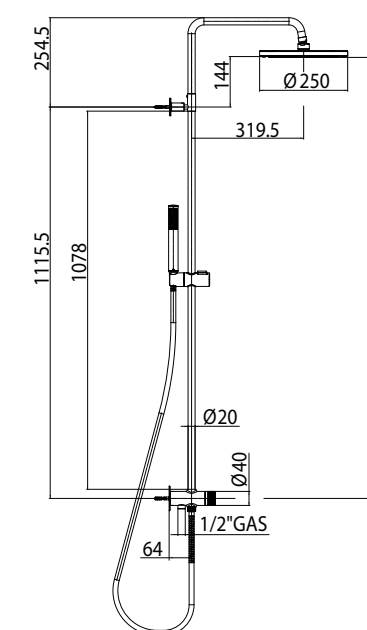
Колонна настенная из латуни Ø 20 mm, Душевая лейка - Ручной душ на поворотном держателе, нижнее крепление с встроенным переключением - Шланг из латуни дв. фальцевания 150 см 1/2" FF конус - Гибкая подводка дв. фальцевания 60 см 1/2" FF



L7.... - OKI RENOVATION

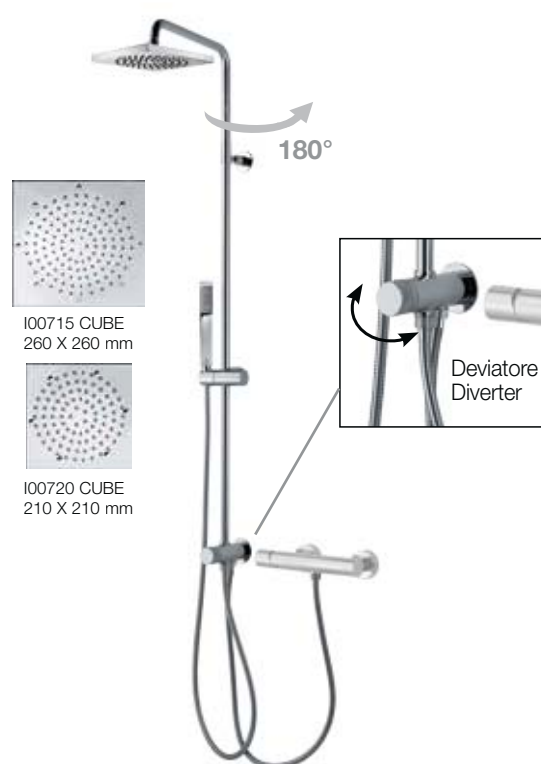


Packaging Box: 1 pz/pcs
25,5x11,5x112
Packaging Box: 3 pz/pcs
116x41x30
Packaging Box: 15 pz/pcs
120x76x78

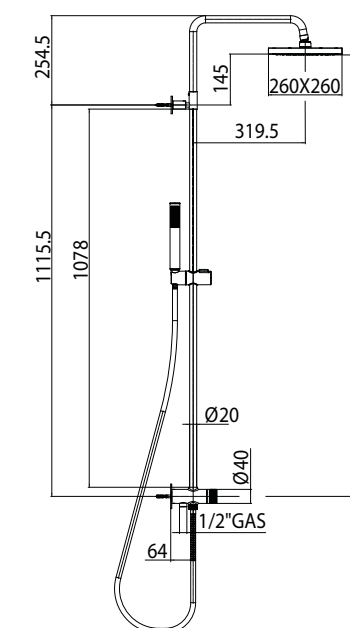


Codice/Code	Misura/Size	Doccia/Shower	Flessibile/Flex	Finitura/Finish
L70002	Ø 250	B00250 Zen	A03045 - 150 cm	030 cromo/chrome
L70001	Ø 200	B00250 Zen	A03045 - 150 cm	030 cromo/chrome

L7.... - CUBE RENOVATION



Packaging Box: 1 pz/pcs
25,5x11,5x112
Packaging Box: 3 pz/pcs
116x41x30
Packaging Box: 15 pz/pcs
120x76x78



Codice/Code	Misura/Size	Doccia/Shower	Flessibile/Flex	Finitura/Finish
L70011	260 x 260 mm	B00255 Cube	A03045 - 150 cm	030 cromo/chrome
L70005	210 x 210 mm	B00255 Cube	A03045 - 150 cm	030 cromo/chrome

Giò Renovation columns Ø 25

Colonna murale in ottone Ø 25 mm, supporto superiore con alimentazione acqua, supporto inferiore con sistema di deviazione integrato - Soffione OKI Ø 200/250 mm con braccio girevole - Doccia Cilindrica/1 con supporto orientabile - Flessibile ottone doppia aggiratura cm 150 1/2" FF

Brass shower pipe Ø 25 mm - Upper bracket with water inlet, lower bracket with integrated diverter valve - OKI shower head Ø 200/250 mm with swiveling shower arm - Cilindrica/1 handshower with orientable bracket - Double interlock brass hose 150 cm 1/2" FF

Duschsäule aus Messing Ø 25 mm - Oberer Halter mit Wandanschluss, unterer Halter mit Umsteller - OKI Kopfbrause Ø 200/250 mm - Cilindrica/1 Handbrause mit schwenkbarem Brausehalter - Doppelwicklung Brauseschlauch 150 cm 1/2" a.G./a.G.

Colonne douche laiton Ø 25 mm - Support supérieur avec alimentation d'eau incorporée, support inférieur avec inverseur intégré - Douche de tête OKI Ø 200/250 mm - Douchette Cilindrica/1 avec support orientable - Flexible double agrafage cm 150 1/2" FF

Columna ducha en latón Ø 25 mm - Soporte superior con toma de agua incorporada, soporter inferior con desviador integrado Rociador OKI Ø 200/250 mm - Mango ducha Cilindrica/1 con soporte orientable - Flexible doble grapado cm 150 1/2" HH

Колонна настенная из латуни Ø 25 мм, в верхнее настенное крепление встроена водорозетка, в нижнее переключатель 1/2" М - Душевая лейка OKI Ø 200/250 мм с поворотным держателем - Душевая лейка Cilindrica/1 с поворотным держателем - Шланг из латуни дв. фальцевание 150 см 1/2" FF конусообразный

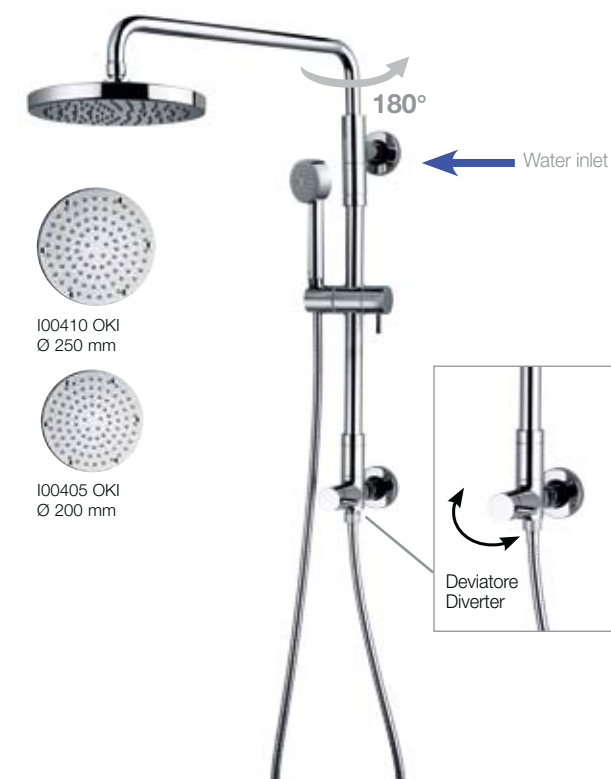


Before

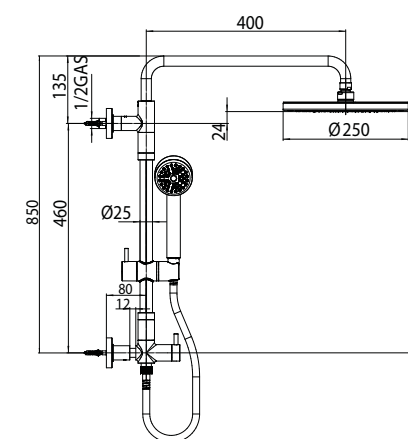


After

L0.... - GIÒ RENOVATION



Packaging Box: 1 pz/pcs
51x12x130

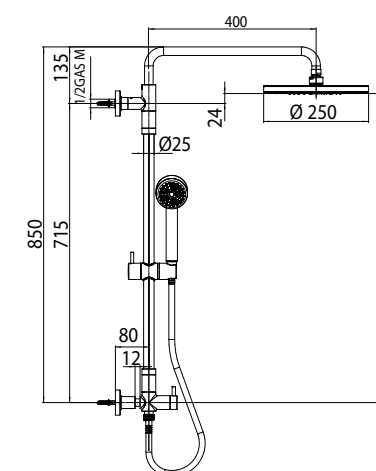


Codice/Code	Misura/Size	Doccia/Shower	Finitura/Finish
L00963	Ø 250 - H.595 mm	B00161 Cilindrica1	030 cromo/chrome
L00961	Ø 200 - H.595 mm	B00161 Cilindrica1	030 cromo/chrome

L0.... - GIÒ RENOVATION



Packaging Box: 1 pz/pcs
51x12x130



Codice/Code	Misura/Size	Doccia/Shower	Finitura/Finish
L00965	Ø 250 - H.850 mm	B00161 Cilindrica1	030 cromo/chrome
L00964	Ø 200 - H.850 mm	B00161 Cilindrica1	030 cromo/chrome

Liberty - Retrò columns Ø 20

Colonna murale in ottone Ø 20 mm - Soffione in ottone Ø 210/230 mm - Doccia in ottone con supporto orientabile - Flessibile ottone doppia aggraffatura cm 150 1/2" FF - Gruppo doccia/vasca esterno con deviatore

Shower pipe Ø 20 mm - Brass shower head Ø 210/230 mm - Brass handshower with orientable bracket - Double interlock brass hose 150 cm 1/2" FF - Exposed shower/bathtub mixer with diverter

Duschsäule aus Messing Ø 20 mm - Kopfbrause Ø 210/230 mm aus Messing - Handbrause aus Messing mit schwenkbarem Brausehalter - Doppelwicklung Brauseschlauch 150 cm 1/2" a.G./a.G. - Brause-/Badewannebatterie mit Umsteller

Colonne douche en laiton Ø 20 mm - Douche de tête Ø 210/230 mm en laiton - Douchette en laiton avec support orientable - Flexible double agrafage 150 cm 1/2" FF - Mélangeur de douche/baignoire exposé avec inverseur

Columna ducha em latón Ø 20 mm - Rociador Ø 210/230 mm de latón - Mango ducha en latón con soporte orientable - Flexible doblegrapado cm 150 1/2" HH - Grupo ducha/bañera exterior con desviador

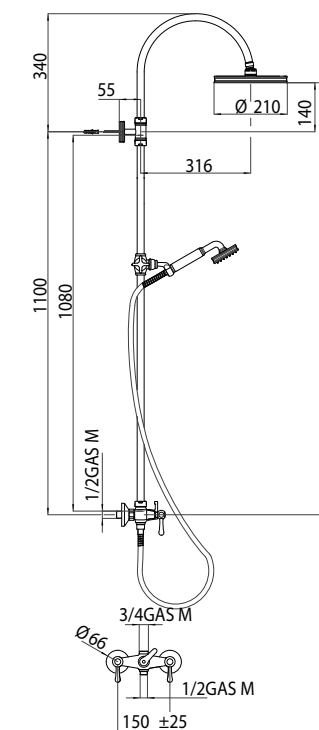
Настенная колонна Ø 20 мм - Душевая лейка Ø 210/230 мм - Душевая лейка из латуни с поворотным держателем - из латуни Шланг дв. фальцевание латунь, 150 см 1/2" FF конус. Наружная группа с переключением



L01201 - LIBERTY Ø 210



Packaging Box: 1 pz/pcs
26,5x13x115

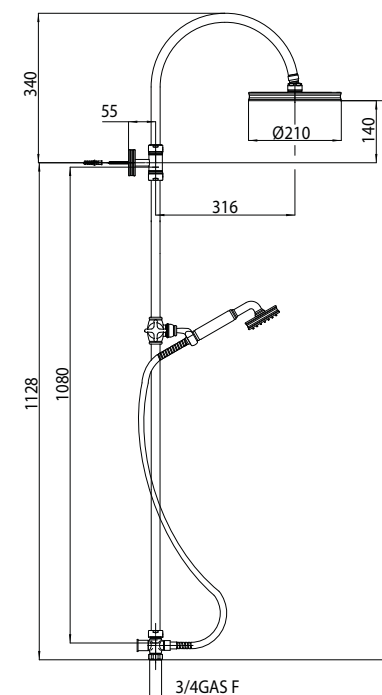


Codice/Code	Misura/Size	Doccia/Shower	Finitura/Finish
L01201	Ø 210 mm	B00750 Liberty-Gom	030 cromo/chrome
	Ø 210 mm	B00750 Liberty-Gom	094 nichel sp./sat.nichel
	Ø 210 mm	B00750 Liberty-Gom	022 ottone antico/antique brass
	Ø 210 mm	B00750 Liberty-Gom	021 oro/gold

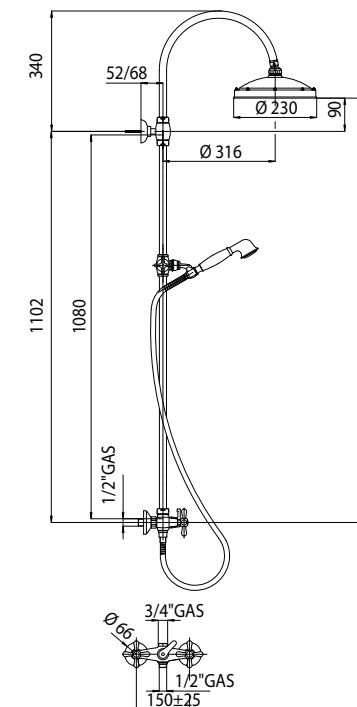
L01202 - LIBERTY Ø 210



Packaging Box: 1 pz/pcs
25,5x11,5x112



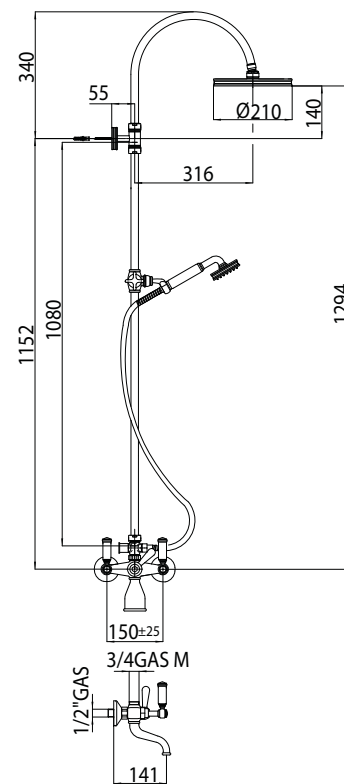
Codice/Code	Misura/Size	Doccia/Shower	Finitura/Finish
L01202	Ø 210 mm	B00750 Liberty-Gom	030 cromo/chrome
	Ø 210 mm	B00750 Liberty-Gom	094 nichel sp./sat.nichel
	Ø 210 mm	B00750 Liberty-Gom	022 ottone antico/antique brass
	Ø 210 mm	B00750 Liberty-Gom	021 oro/gold


L01526 - RETRÒ Ø 230


Codice/Code	Misura/Size	Doccia/Shower	Finitura/Finish
L01526	Ø 230 mm	B01510 Retrò-Gom	030 cromo/chrome
	Ø 230 mm	B01510 Retrò-Gom	094 nichel sp./sat.nichel
	Ø 230 mm	B01510 Retrò-Gom	022 ottone antico/antique brass
	Ø 230 mm	B01510 Retrò-Gom	047 rame antico/antique copper
	Ø 230 mm	B01510 Retrò-Gom	021 oro/gold

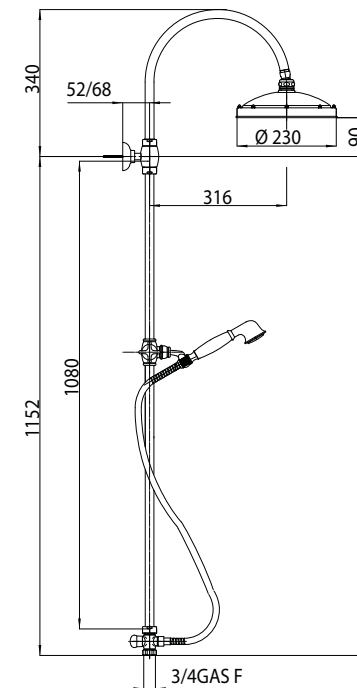
Packaging Box: 1 pz/pcs **26,5x13x115**
 Packaging Box: 3 pz/pcs **116x41x30**

Packaging Box: 15 pz/pcs **120x76x78**
 Packaging Box: 3 pz/pcs **116x41x30**

L01203 - LIBERTY Ø 210


Codice/Code	Misura/Size	Doccia/Shower	Finitura/Finish
L01203	Ø 210 mm	B00750 Liberty-Gom	030 cromo/chrome
	Ø 210 mm	B00750 Liberty-Gom	094 nichel sp./sat.nichel
	Ø 210 mm	B00750 Liberty-Gom	022 ottone antico/antique brass
	Ø 210 mm	B00750 Liberty-Gom	021 oro/gold

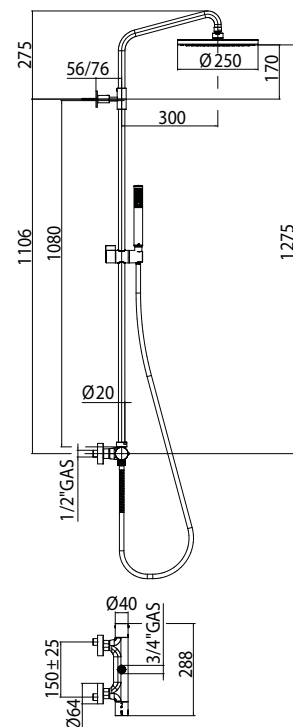
Packaging Box: 1 pz/pcs **25,5x11,5x112**

L01506 - RETRÒ Ø 230


Codice/Code	Misura/Size	Doccia/Shower	Finitura/Finish
L01506	Ø 230 mm	B01510 Retrò-Gom	030 cromo/chrome
	Ø 230 mm	B01510 Retrò-Gom	094 nichel sp./sat.nichel
	Ø 230 mm	B01510 Retrò-Gom	022 ottone antico/antique brass
	Ø 230 mm	B01510 Retrò-Gom	047 rame antico/antique copper
	Ø 230 mm	B01510 Retrò-Gom	021 oro/gold

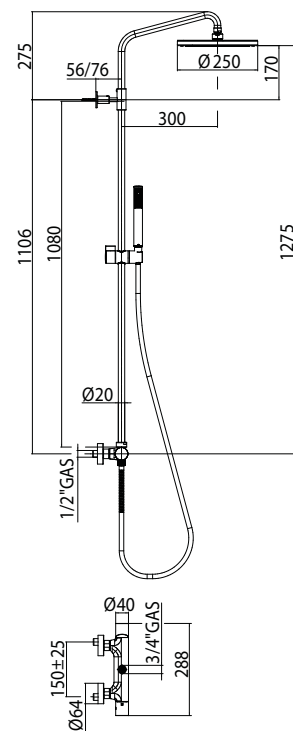
Packaging Box: 1 pz/pcs **25,5x11,5x112**
 Packaging Box: 3 pz/pcs **116x41x30**

Packaging Box: 15 pz/pcs **120x76x78**
 Packaging Box: 3 pz/pcs **116x41x30**

L0.... - ZOE TERMOSTATICOThermostatic - Thermostatmischer - Thermostatique
Termostático - Термостатический100410 OKI
Ø 250 mm100405 OKI
Ø 200 mm

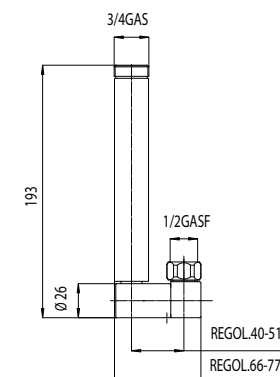
Packaging Box: 1 pz/pcs
26,5x13x115
Packaging Box: 3 pz/pcs
116x41x30
Packaging Box: 15 pz/pcs
120x76x78

Codice/Code	Misura/Size	Doccia/Shower	Finitura/Finish
L02267	Ø 250 mm	B00250 Zen	030 cromo/chrome
L02256	Ø 200 mm	B00250 Zen	030 cromo/chrome

**L0.... - ZOE MONOCOMANDO**Single lever - Einhebelbatterie - Monocommande
Monomando - Механический100410 OKI
Ø 250 mm100405 OKI
Ø 200 mm

Packaging Box: 1 pz/pcs
26,5x13x115
Packaging Box: 3 pz/pcs
116x41x30
Packaging Box: 15 pz/pcs
120x76x78

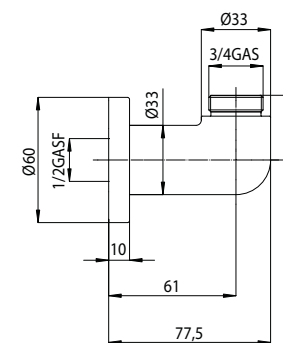
Codice/Code	Misura/Size	Doccia/Shower	Finitura/Finish
L02217	Ø 250 mm	B00250 Zen	030 cromo/chrome
L02258	Ø 200 mm	B00250 Zen	030 cromo/chrome

**Accessori** - Accessories - Zubehöre - Accessoires - Accesorios - Аксессуары**V08000**

Packaging Box: 20 pz/pcs
35x25x40

Braccio adattatore per colonne doccia in ottone 1/2" x 3/4" FM
Brass adapter for shower columns 1/2" x 3/4" FM
Anschlussbogen an Brausebatterien mit unterem Wasseranschluss 1/2" x 3/4" FM
Adaptateur de laiton pour colonne de douche 1/2" x 3/4" FM
Adaptador de latón para columna de ducha 1/2" x 3/4" FM
Кронштейн-адаптер из латуни для душевой колонны 1/2" x 3/4" FM

Finitura/Finish
030 cromo/chrome

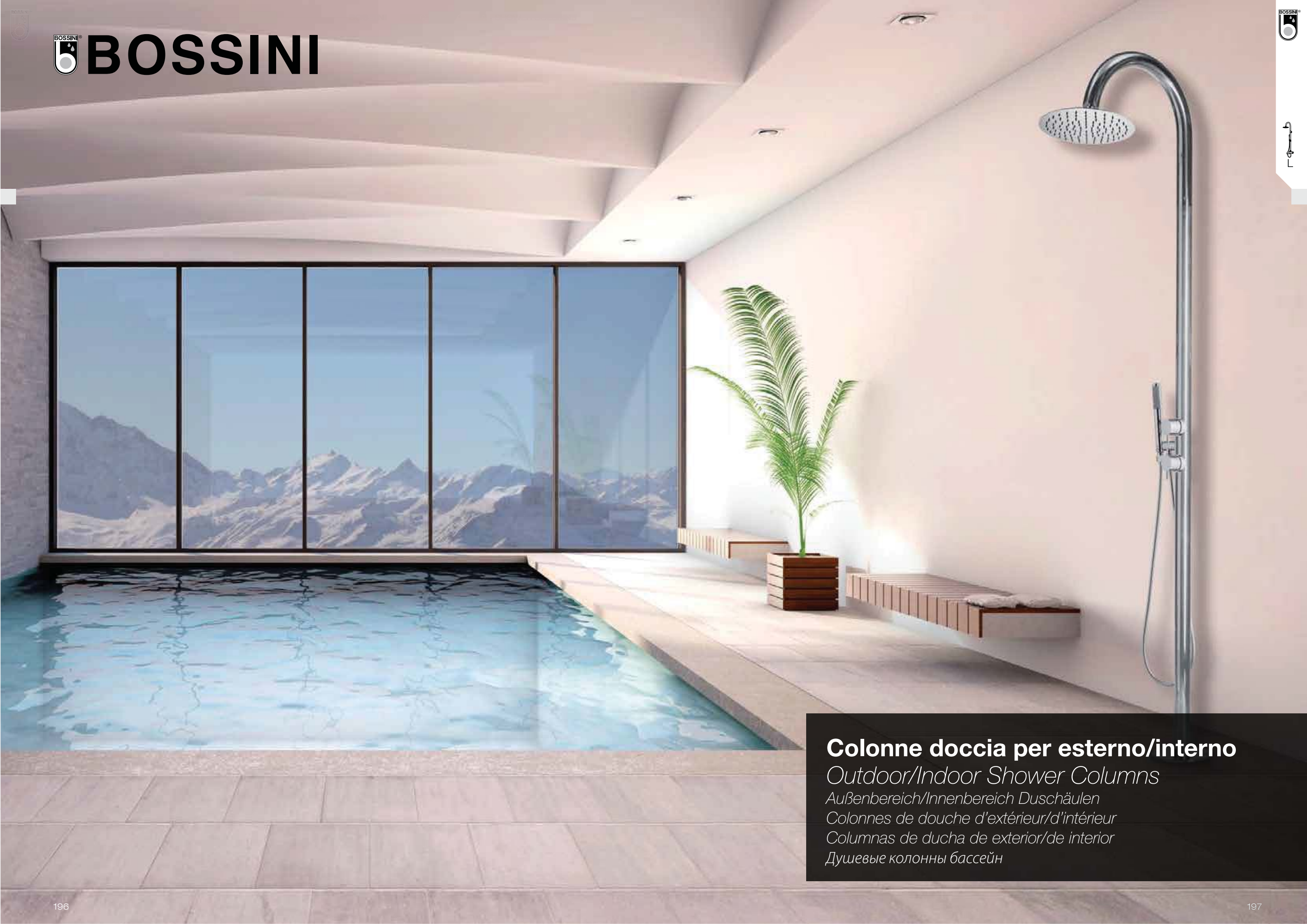
V00056 - V00057

Packaging Box: 30 pz/pcs
25x25x40

Presse d'acqua 90° Ø 33 mm ottone
90° Ø 33 mm brass water supply flange
Wandanschlussbogen 90° Ø 33 mm aus Messing
Sortie murale de laiton 90° Ø 33 mm
Toma de agua de latón 90° Ø 33 mm
Розетка водоснабжения 90° Ø 33 мм латунь

V00056 1/2" F x 3/4" M
V00057 1/2" M x 3/4" M

Codice/Code	Misura/Size mm	Finitura/Finish
V00056	1/2" F x 3/4" M	030 cromo/chrome
V00057	1/2" M x 3/4" M	030 cromo/chrome



Colonne doccia per esterno/interno

Outdoor/Indoor Shower Columns

Außenbereich/Innenbereich Duschkäulen

Colonnes de douche d'extérieur/d'intérieur

Columnas de ducha de exterior/de interior

Душевые колонны бассейн

AquaBambù columns

Colonna doccia AquaBambù in acciaio INOX AISI 316

Kit di fissaggio a pavimento per collegamento idraulico (calda e fredda) - 2 rubinetti progressivi - Diffusore doccia con getto a cascata - con doccetta Slim-Rain o bocca piedi getto aerato

AquaBambù Stainless steel inox AISI 316 shower column

Floor fixing installation kit for water pipe connections (hot and cold)

2 progressive mixers - Shower diffuser with cascade spray

Slim-Rain handshower or foot diffuser with aerated spray

Duschsäule AquaBambù aus Edelstahl AISI 316

Set für Boden Befestigung der Wasseranschlüsse (für Warm- und Kaltwasser) - 2 progressive Mischer - Kopfbrause mit Wasserfallstrahl Handbrause Slim-Rain mit Brausehalter oder Fußdusche mit belüftetem Strahl

Colonne de douche AquaBambù en acier inox AISI 316

Kit de fixation au sol pour la connexion de l'eau (froid et chaud) 2 mitigeurs progressifs - Diffuseur de douche avec jet cascade - Douchette Slim-Rain avec support ou diffuseur lave-pieds à jet aéré

Columna de ducha AquaBambù de acero inoxidable inox AISI 316

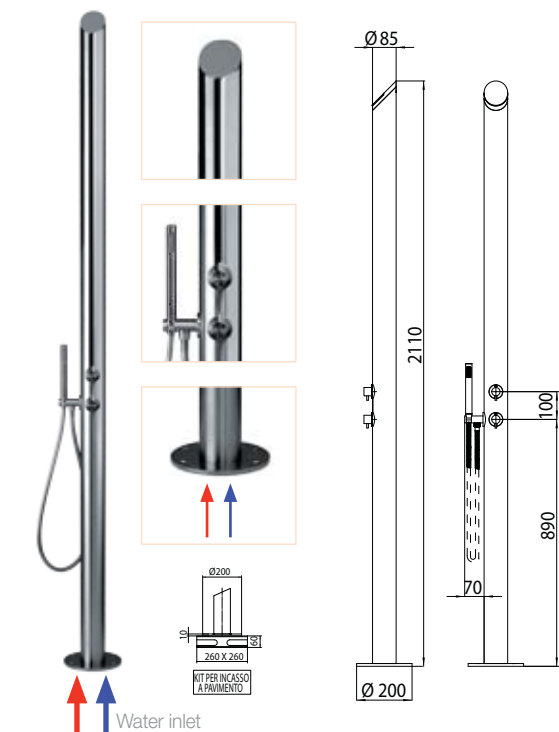
Kit de fijación a pavimento para la conexión del agua (fría y caliente) - 2 grifos mezcladores progresivos - Difusor ducha chorro cascada Mango ducha Slim-Rain con soporte o difusor ducha-pie con chorro aireado

Душевая колонна AquaBambù для установки вне помещения, из стали INOX AISI 316. Комплект душевой колонны состоит из: Комплект для крепления к полу и подключению к водоснабжению (горячему и холодному) - 2 прогрессивных смесителя - Диффузор с каскадным изливом - Ручной душ Slim-Rain или аэрированный излив для ног



L00866 - AQUABAMBÙ

2 rubinetti progressivi - 2 progressive mixers - 2 progressive Mischer
2 mitigeurs progressives - 2 grifos mezcladores progresivos
2 прогрессивных смесителя

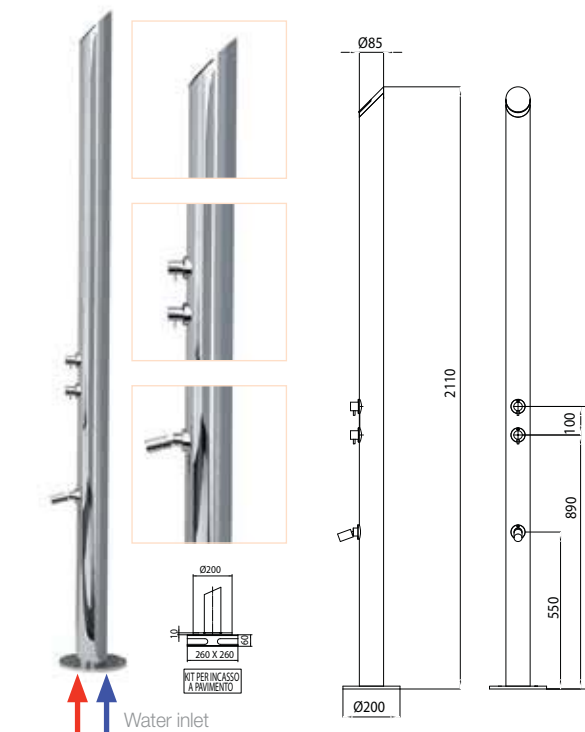


Packaging Box: 1 pz/pcs
30x239x30

Codice/Code	Misura/Size	Finitura/Finish	Portata acqua/ Water flow
L00866	2110 mm	030 cromo/chrome	min 10 L/min

L00860 - AQUABAMBÙ

2 rubinetti progressivi - 2 progressive mixers - 2 progressive Mischer
2 mitigeurs progressives - 2 grifos mezcladores progresivos
2 прогрессивных смесителя



Packaging Box: 1 pz/pcs
30x239x30

Codice/Code	Misura/Size	Finitura/Finish	Portata acqua/ Water flow
L00860	2110 mm	030 cromo/chrome	min 10 L/min



Arch columns

Colonna doccia Arch in acciaio INOX AISI 316

Kit di fissaggio a pavimento per collegamento idraulico (calda e fredda) - 2 rubinetti progressivi - Diffusore doccia con getto a pioggia autopulente - con doccetta Slim-Rain o bocca piedi getto aerato

Arch Stainless steel inox AISI 316 shower column

Floor fixing installation kit for water pipe connections (hot and cold) - 2 progressive mixers - Shower diffuser with self-cleaning rain spray Slim-Rain handshower or foot diffuser with aerated spray

Duschsäule Arch aus Edelstahl AISI 316

Set für Boden Befestigung der Wasseranschlüsse (für Warm- und Kaltwasser) - 2 progressive Mischer - Kopfbrause mit selbstreinigendem Regenstrahl - Handbrause Slim-Rain mit Brausehalter oder Fußdusche mit belüftetem Strahl

Colonne de douche Arch en acier inox AISI 316

Kit de fixation au sol pour la connexion de l'eau (froid et chaud) - 2 mitigeurs progressifs - Diffuseur de douche avec jet pluie autonettoyant - Douchette Slim-Rain avec support ou diffuseur lave-pieds à jet aéré

Columna de ducha Arch de acero inoxidable inox AISI 316

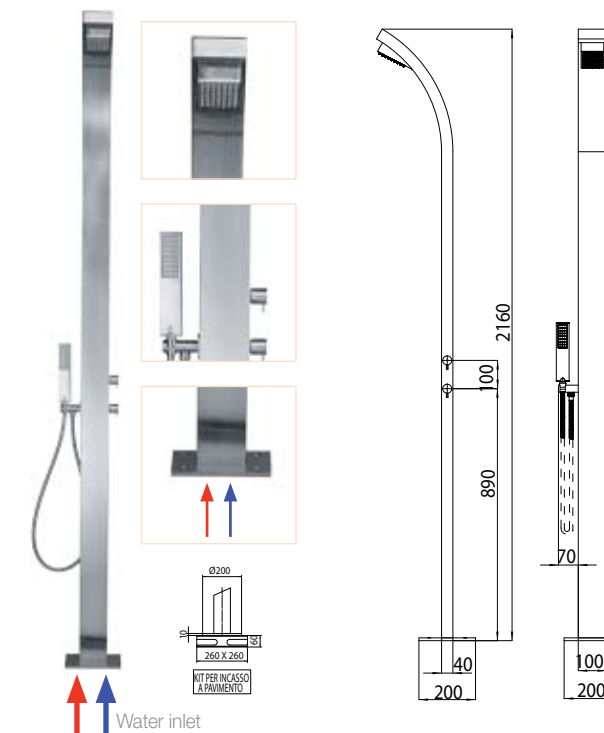
Kit de fijación a pavimento para la conexión del agua (fría y caliente) - 2 grifos mezcladores progresivos - Difusor ducha chorro lluvia autolimpiante - Mango ducha Slim-Rain con soporte o difusor ducha-pie con chorro aireado

Душевая колонна Arch для установки вне помещения, из стали INOX AISI 316. Комплект душевой колонны состоит из: Комплект для крепления к полу и подключению к водоснабжению (горячему и холодному) - 2 прогрессивных смесителя - Диффузор с каскадным изливом - Ручной душ Slim-Rain или аэрированный излив для ног



L00865 - ARCH

2 rubinetti progressivi - 2 progressive mixers - 2 progressive Mischer
2 mitigeurs progressives - 2 grifos mezcladores progresivos
2 прогрессивных смесителя

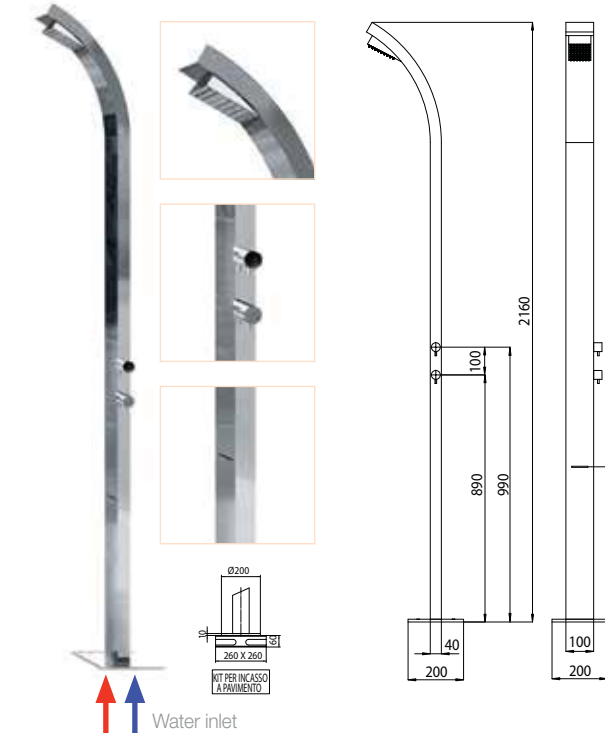


Packaging Box: 1 pz/pcs
28x227x42

Codice/Code	Misura/Size	Finitura/Finish	Portata acqua/ Water flow
L00865	2160 mm	030 cromo/chrome	min 10 L/min

L00861 - ARCH

2 rubinetti progressivi - 2 progressive mixers - 2 progressive Mischer
2 mitigeurs progressives - 2 grifos mezcladores progresivos
2 прогрессивных смесителя



Packaging Box: 1 pz/pcs
28x227x42

Codice/Code	Misura/Size	Finitura/Finish	Portata acqua/ Water flow
L00861	2160 mm	030 cromo/chrome	min 10 L/min



Nek columns

Colonna doccia NEK in acciaio inox AISI 316

Kit di fissaggio a pavimento per collegamento idraulico (calda e fredda) - 1 o 2 rubinetti progressivi/ 2 rubinetti calda-fredda - Soffione TWIGGY Ø 250/300 mm - Doccetta o bocca piedi getto aerato

NEK Stainless steel inox AISI 316 shower column

Floor fixing installation kit for water pipe connections (hot and cold), 1-2 progressive mixers/hot-cold water valves - TWIGGY showerhead Ø 250/300 mm - Handshower or foot diffuser with aerated spray

NEK Duschsäule aus Edelstahl AISI 316

Set für Boden Befestigung der Wasseranschlüsse (für Warm- und Kaltwasser) - 1 oder 2 progressive Mischer oder Warm-/Kaltwasserhähne - TWIGGY Kopfbrause Ø 250/300 mm - Handbrause mit Brausehalter oder Fußdusche mit belüftetem Strahl

Colonne douche NEK en acier inox AISI 316

Kit de fixation au sol pour la connexion de l'eau (froid et chaud) 1-2 mitigeurs progressives/2 robinets eau chaude-eau froide Pomme de douche TWIGGY Ø 250/300 mm - Douchette avec support ou diffuseur lave-pieds à jet aéré

Columna ducha NEK de acero inoxidable INOX AISI 316

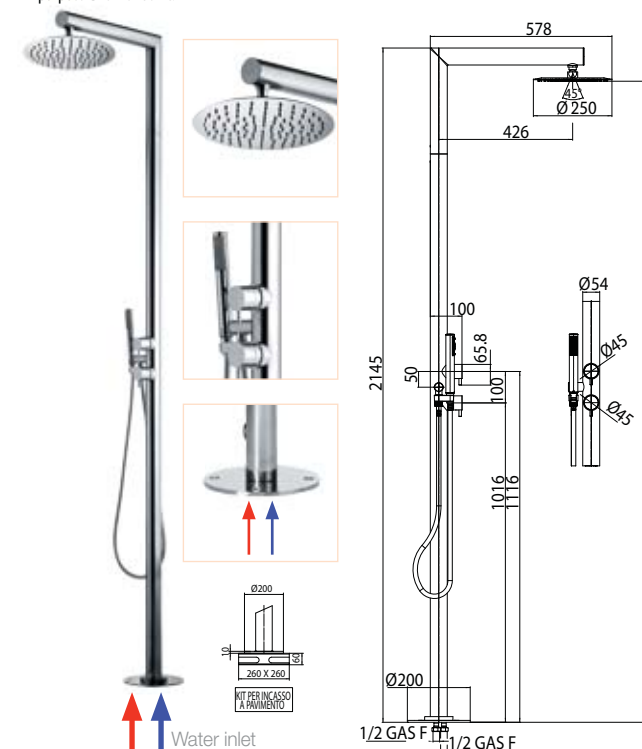
Kit de fijación a pavimento para la conexión del agua (fría y caliente) 1-2 mezcladores progresivos/2 grifos - Rociador TWIGGY Ø 250/300 mm - Mango con soporte o difusor ducha-pie con chorro aireado

Душевая колонна NEK из стали INOX AISI 316, Душевая колонна укомплектована: Комплект для крепления к полу и подключению к водоснабжению (горячему и холодному) - 1-2 смесителя - Душ Twiggy диам. 250 или 300 мм - Ручной душ или аэрированный излив для ног



L0... - NEK

2 rubinetti progressivi - 2 progressive mixers - 2 progressive Mischer
2 mitigeurs progressives - 2 grifos mezcladores progresivos
2 прогрессивных смесителя

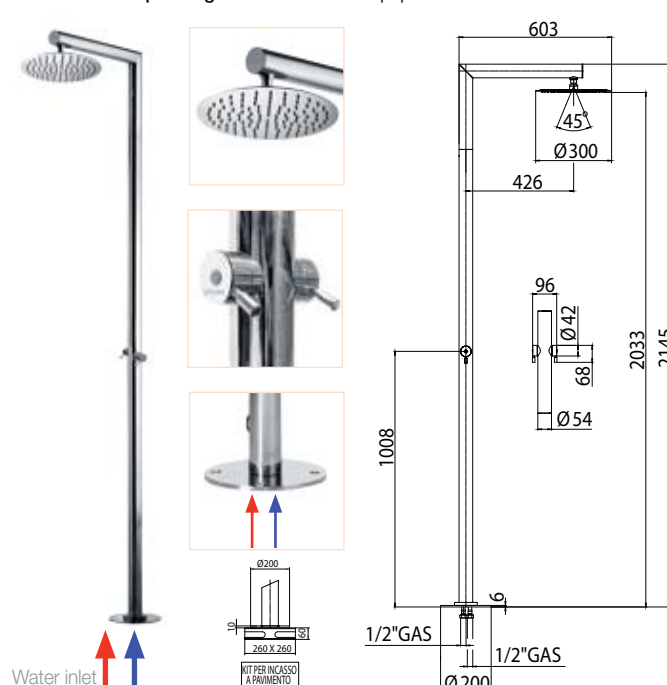


Water inlet
Packaging Box: 1 pz/pcs
12x51,5x190

Codice/Code	Misura/Size	Finitura/Finish	Portata acqua/ Water flow
L00361	Ø 300 - 2285 mm	030 cromo/chrome	min 12 L/min
L00363	Ø 250 - 2285 mm	030 cromo/chrome	min 12 L/min

L0... - NEK

2 rubinetti acqua calda-fredda - 2 hot-cold water valves
2 Warm- Kaltwasser Hähne - 2 robinets eau chaud-eau froid
2 llaves de paso agua caliente-fría - 2 прогрессивных смесителя

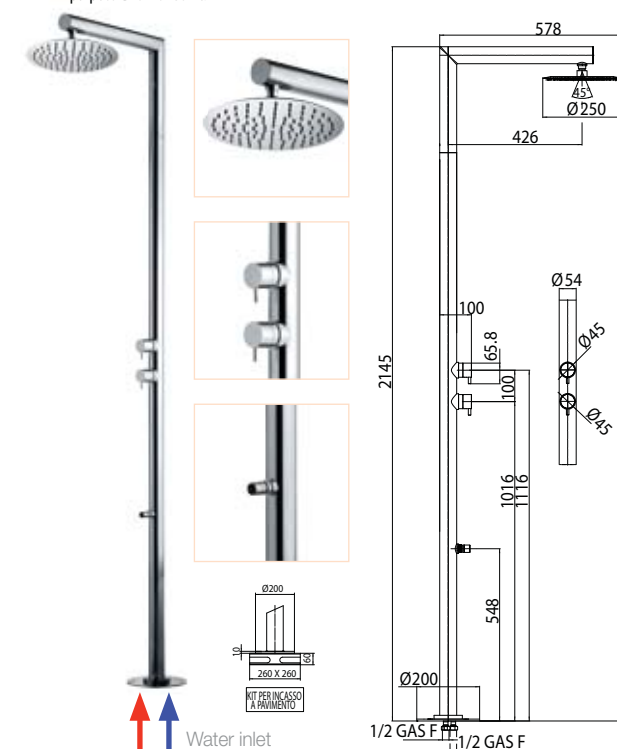


Water inlet
Packaging Box: 1 pz/pcs
12x51,5x190

Codice/Code	Misura/Size	Finitura/Finish	Portata acqua/ Water flow
L00378	Ø 300 - 2285 mm	030 cromo/chrome	min 12 L/min
L00377	Ø 250 - 2285 mm	030 cromo/chrome	min 12 L/min

L0... - NEK

2 rubinetti progressivi - 2 progressive mixers - 2 progressive Mischer
2 mitigeurs progressives - 2 grifos mezcladores progresivos
2 прогрессивных смесителя

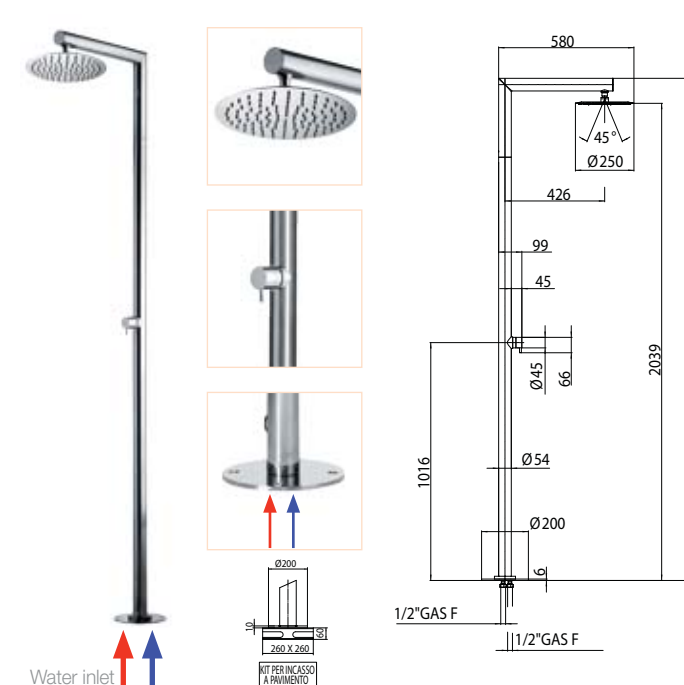


Water inlet
Packaging Box: 1 pz/pcs
12x51,5x190

Codice/Code	Misura/Size	Finitura/Finish	Portata acqua/ Water flow
L00362	Ø 300 - 2285 mm	030 cromo/chrome	min 12 L/min
L00364	Ø 250 - 2285 mm	030 cromo/chrome	min 12 L/min

L0... - NEK

Rubinetti progressivo - Progressive mixer - Progressiver Mischer
Mitigeur progressif - Grifo mezclador progresivo - прогрессивных смесителя



Water inlet
Packaging Box: 1 pz/pcs
12x51,5x190

Codice/Code	Misura/Size	Finitura/Finish	Portata acqua/ Water flow
L00374	Ø 300 - 2285 mm	030 cromo/chrome	min 12 L/min
L00373	Ø 250 - 2285 mm	030 cromo/chrome	min 12 L/min

Twiggy columns

Colonna doccia TWIGGY in acciaio inox AISI 316

Kit di fissaggio a pavimento per collegamento idraulico (calda e fredda) - 1 o 2 rubinetti progressivi/ 2 rubinetti calda-fredda- Soffione TWIGGY Ø 250/300 mm - Doccetta o bocca piedi getto aerato

TWIGGY Stainless steel inox AISI 316 shower column

Floor fixing installation kit for water pipe connections (hot and cold), 1-2 progressive mixers/hot-cold water valves - TWIGGY showerhead Ø 250/300 mm - Handshower or foot diffuser with aerated spray

TWIGGY Duschsäule aus Edelstahl AISI 316

Set für Boden Befestigung der Wasseranschlüsse (für Warm- und Kaltwasser) - 1 oder 2 progressive Mischer oder Warm-/Kaltwasserhähne - TWIGGY Kopfbrause Ø 250/300 mm - Handbrause mit Brausehalter oder Fußdusche mit belüftetem Strahl

Colonne douche TWIGGY en acier inox AISI 316

Kit de fixation au sol pour la connexion de l'eau (froid et chaud) 1-2 mitigeurs progressives/2 robinets eau chaude-eau froide Pomme de douche TWIGGY Ø 250/300 mm - Douchette avec support ou diffuseur lave-pieds à jet aéré

Columna ducha TWIGGY de acero inoxidable INOX AISI 316

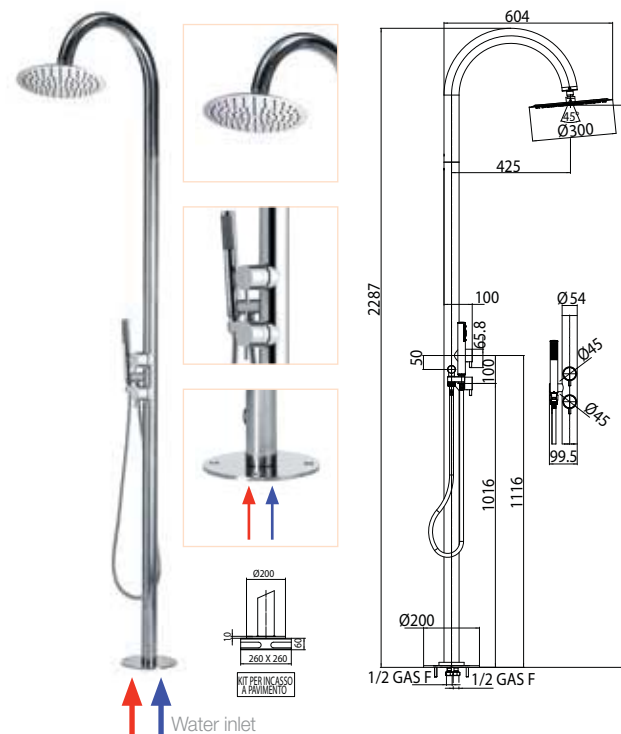
Kit de fijación a pavimento para la conexión del agua (fría y caliente) 1-2 mezcladores progresivos/2 grifos - Rociador TWIGGY Ø 250/300 mm - Mango con soporte o difusor ducha-pie con chorro aireado

Душевая колонна Twiggy из стали INOX AISI 316, Душевая колонна укомплектована: Комплект для крепления к полу и подключению к водоснабжению (горячему и холодному) - 1-2 смесителя - Душ Twiggy диам. 250 или 300 мм - Ручной душ или аэрированный излив для ног



L0... - TWIGGY

2 rubinetti progressivi - 2 progressive mixers - 2 progressive Mischer
2 mitigeurs progressives - 2 grifos mezcladores progresivos
2 прогрессивных смесителя

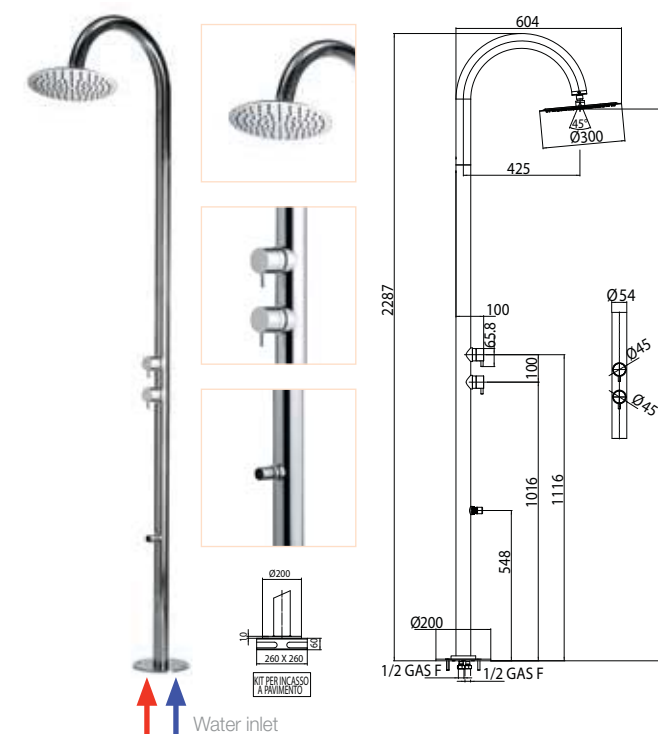


Water inlet
Packaging Box: 1 pz/pcs
12x51,5x190

Codice/Code	Misura/Size	Finitura/Finish	Portata acqua/ Water flow
L00355	Ø 300 - 2285 mm	030 cromo/chrome	min 12 L/min
L00357	Ø 250 - 2285 mm	030 cromo/chrome	min 12 L/min

L0... - TWIGGY

2 rubinetti progressivi - 2 progressive mixers - 2 progressive Mischer
2 mitigeurs progressives - 2 grifos mezcladores progresivos
2 прогрессивных смесителя

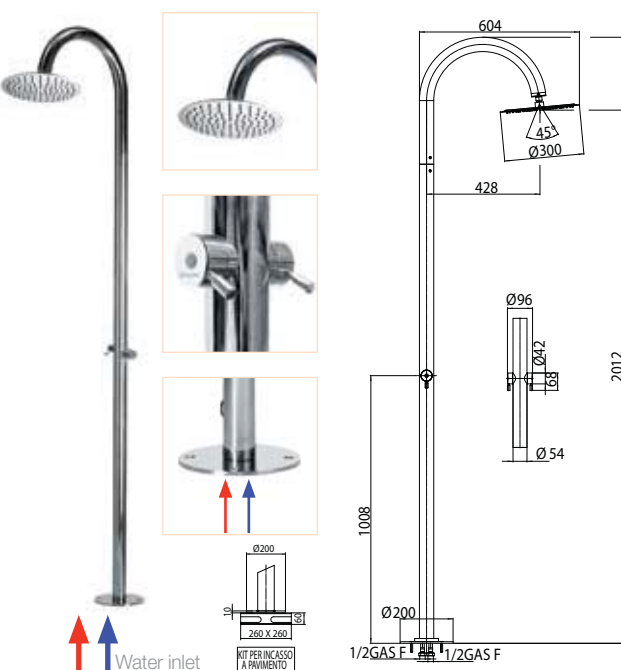


Water inlet
Packaging Box: 1 pz/pcs
12x51,5x190

Codice/Code	Misura/Size	Finitura/Finish	Portata acqua/ Water flow
L00356	Ø 300 - 2285 mm	030 cromo/chrome	min 12 L/min
L00358	Ø 250 - 2285 mm	030 cromo/chrome	min 12 L/min

L0... - TWIGGY

2 rubinetti acqua calda-fredda - 2 hot-cold water valves
2 Warm- Kaltwasser Hähne - 2 robinets eau chaud-eau froid
2 llaves de paso agua caliente-fría - 2 прогрессивных смесителя



Water inlet
Packaging Box: 1 pz/pcs
12x51,5x190

Codice/Code	Misura/Size	Finitura/Finish	Portata acqua/ Water flow
L00844	Ø 300 - 2285 mm	030 cromo/chrome	min 12 L/min
L00847	Ø 250 - 2285 mm	030 cromo/chrome	min 12 L/min

L0... - TWIGGY

Rubinetti progressivo - Progressive mixer - Progressiver Mischer
Mitigeur progressif - Grifo mezclador progresivo - прогрессивных смесителя

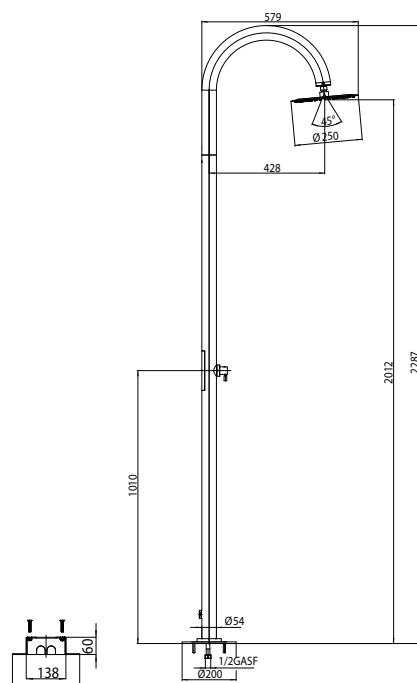


Water inlet
Packaging Box: 1 pz/pcs
12x51,5x190

Codice/Code	Misura/Size	Finitura/Finish	Portata acqua/ Water flow
L00372	Ø 300 - 2285 mm	030 cromo/chrome	min 12 L/min
L00371	Ø 250 - 2285 mm	030 cromo/chrome	min 12 L/min

L0.... - TWIGGY

Rubinetto d'arresto - On-off valve - Wasserhahn
 Robinet d'arrêt - Llave de paso - Запорный вентиль



Colonna doccia con rubinetto d'arresto, attacco 3/4" M per alimentazione acqua esterna

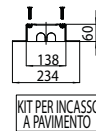
Shower column with on-off valve, 3/4" M coupling for external water inlet

Duschsäule mit Wasserhahn und 3/4" a.G. Anschluß für Außenwasserzufuhr

Colonne douche avec robinet d'arrêt, raccord 3/4" M pour alimentation de l'eau par l'extérieur

Columna ducha con llave de paso y toma de agua exterior 3/4" M

Душевая колонна с запорным вентилем, соединение на 3/4" M для подключения наружного водоснабжения



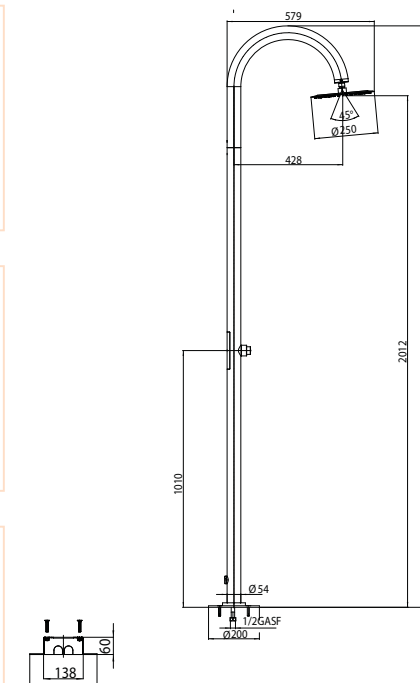
Codice/Code	Misura/Size	Finitura/Finish	Portata acqua/ Water flow
L00845	Ø 300 - 2285 mm	030 cromo/chrome	min 12 L/min
L00848	Ø 250 - 2285 mm	030 cromo/chrome	min 12 L/min



Packaging Box: 1 pz/pcs
 12x51,5x190

L0.... - TWIGGY

Rubinetto a tempo - Self-closing valve - Selbstschluss Brausearmatur
 Robinet temporisé - Grifo temporizado - Вентиль подачи на время



Colonna doccia con rubinetto a tempo, attacco 3/4" M per alimentazione acqua esterna

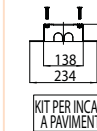
Shower column with self-closing valve, 3/4" M coupling for external water inlet

Duschsäule mit Selbstschluss Brausearmatur und 3/4" a.G. Anschluß für Außenwasserzufuhr

Colonne douche avec robinet temporisé, raccord 3/4" M pour alimentation de l'eau par l'extérieur

Columna ducha con grifo temporizado y toma de agua exterior 3/4" M

Душевая колонна с временным вентилем, соединение на 3/4" M для подключения наружного водоснабжения



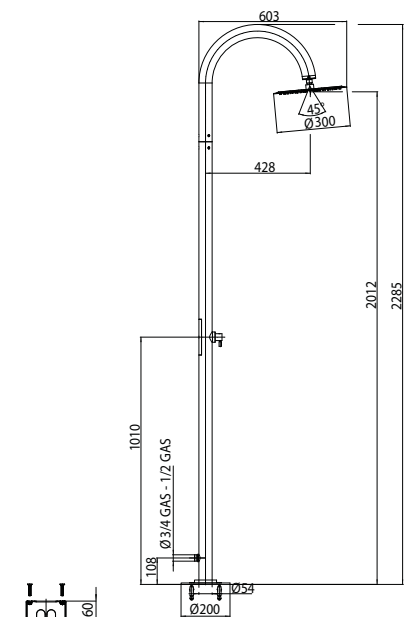
Codice/Code	Misura/Size	Finitura/Finish	Portata acqua/ Water flow
L00843	Ø 300 - 2285 mm	030 cromo/chrome	min 12 L/min
L00846	Ø 250 - 2285 mm	030 cromo/chrome	min 12 L/min



Packaging Box: 1 pz/pcs
 12x51,5x190

L0.... - TWIGGY

Rubinetto d'arresto - On-off valve - Wasserhahn
 Robinet d'arrêt - Llave de paso - Запорный вентиль



Colonna doccia con rubinetto d'arresto, attacco 3/4" M per alimentazione acqua esterna

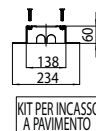
Shower column with on-off valve, 3/4" M coupling for external water inlet

Duschsäule mit Wasserhahn und 3/4" a.G. Anschluß für Außenwasserzufuhr

Colonne douche avec robinet d'arrêt, raccord 3/4" M pour alimentation de l'eau par l'extérieur

Columna ducha con llave de paso y toma de agua exterior 3/4" M

Душевая колонна с запорным вентилем, соединение на 3/4" M для подключения наружного водоснабжения



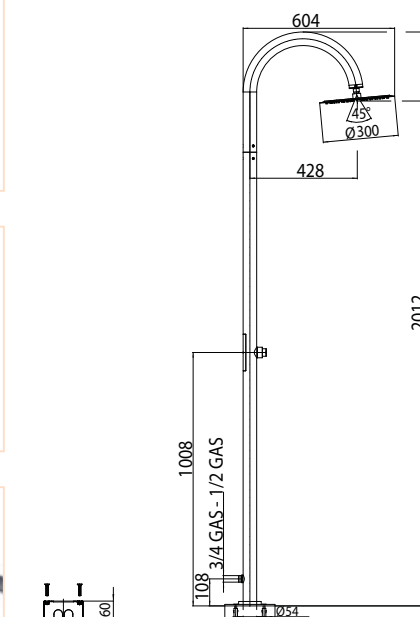
Codice/Code	Misura/Size	Finitura/Finish	Portata acqua/ Water flow
L00850	Ø 300 - 2285 mm	030 cromo/chrome	min 12 L/min
L00852	Ø 250 - 2285 mm	030 cromo/chrome	min 12 L/min



Packaging Box: 1 pz/pcs
 12x51,5x190

L0.... - TWIGGY

Rubinetto a tempo - Self-closing valve - Selbstschluss Brausearmatur
 Robinet temporisé - Grifo temporizado - Вентиль подачи на время



Colonna doccia con rubinetto a tempo, attacco 3/4" M per alimentazione acqua esterna

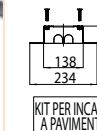
Shower column with self-closing valve, 3/4" M coupling for external water inlet

Duschsäule mit Selbstschluss Brausearmatur und 3/4" a.G. Anschluß für Außenwasserzufuhr

Colonne douche avec robinet temporisé, raccord 3/4" M pour alimentation de l'eau par l'extérieur

Columna ducha con grifo temporizado y toma de agua exterior 3/4" M

Душевая колонна с временным вентилем, соединение на 3/4" M для подключения наружного водоснабжения



Codice/Code	Misura/Size	Finitura/Finish	Portata acqua/ Water flow
L00849	Ø 300 - 2285 mm	030 cromo/chrome	min 12 L/min
L00851	Ø 250 - 2285 mm	030 cromo/chrome	min 12 L/min



Packaging Box: 1 pz/pcs
 12x51,5x190

Oki columns

Colonna doccia OKI in acciaio inox AISI 316

Kit di fissaggio a pavimento per collegamento idraulico (calda e fredda) - 1 rubinetto progressivo o 2 rubinetti calda/fredda - Soffione OKI Ø 200/250 mm - Doccetta oppure bocca piedi getto aerato

OKI Stainless steel inox AISI 316 shower column

Floor fixing installation kit for water pipe connections (hot and cold), 1 progressive mixer or 2 on-off hot/cold water valves - Showerhead OKI Ø 200/250 mm - Handshower or foot diffuser with aerated spray

OKI Duschsäule aus Edelstahl AISI 316

Set für Boden Befestigung der Wasseranschlüsse (für Warm- und Kaltwasser) - 1 progressiver mischer oder 2 Wasserhähne - OKI Kopfbrause Ø 200/250 mm - Handbrause mit Brausehalter oder Fußdusche mit belüftetem Strahl



Colonne douche OKI en acier inox AISI 316

Kit de fixation au sol pour la connexion de l'eau (froid ou chaud) 1 mitigeur progressif ou 2 robinets eau chaude-eau froide - Pomme douche OKI Ø 200/250 mm - Douchette avec support ou diffuseur lave-pieds à jet aéré

Columna ducha OKI de acero inoxidable inox AISI 316

Kit de fijación a pavimento para la conexión del agua (fría y caliente) 1 grifo mezclador progresivo o 2 grifos agua caliente-fría - Rociador OKI Ø 200/250 mm - Mango ducha con soporte o difusor ducha-pie con chorro aireado

Душевая колонна Оки, из стали INOX AISI 316, с подключением к водоснабжению встроенному в пол. Комплект душевой колонны состоит из: Комплект для крепления к полу и подключению к водоснабжению (горячему и холодному) - 1-2 крана смесителя - Душ OKI диам. 200 или 250 мм - Ручной душ или аэрированный излив для ног

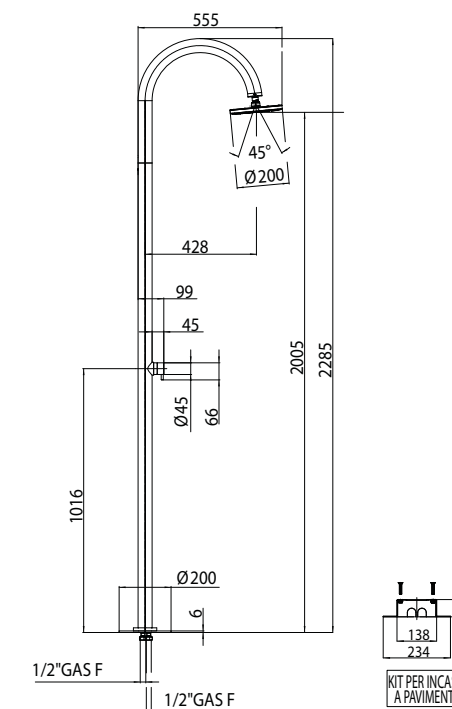


LO... - OKI

Rubinetto progressivo - Progressive mixer - Progressiver Mischer
Mitigeur progressif - Grifo mezclador progresivo - прогрессивных смесителя



Packaging Box: 1 pz/pcs
12x51,5x190



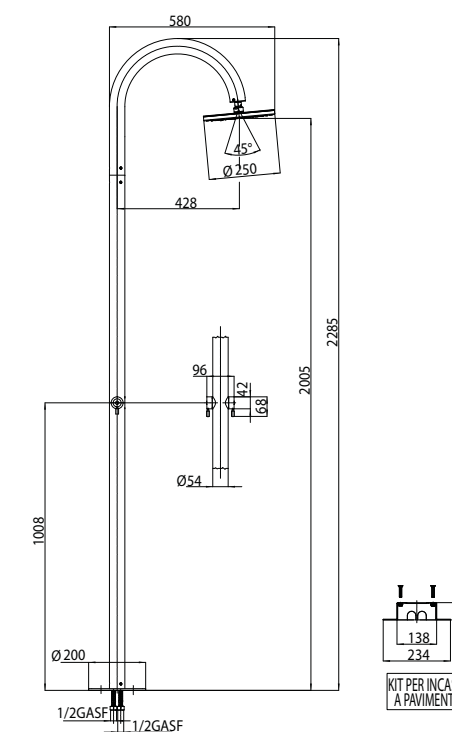
Codice/Code	Misura/Size	Finitura/Finish	Portata acqua/ Water flow
L00376	Ø 250 - 2285 mm	030 cromo/chrome	min 12 L/min
L00375	Ø 200 - 2285 mm	030 cromo/chrome	min 12 L/min

LO... - OKI

2 rubinetti acqua calda-fredda - 2 hot-cold water valves - 2 Warm- Kaltwasser Hähne
2 robinets eau chaud-eau froid - 2 llaves de paso agua caliente-fría - 2 прогрессивных смесителя



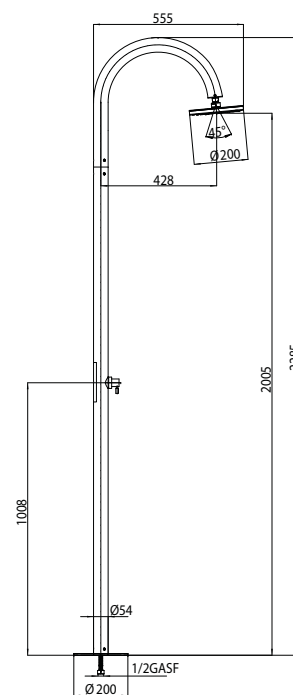
Packaging Box: 1 pz/pcs
12x51,5x190



Codice/Code	Misura/Size	Finitura/Finish	Portata acqua/ Water flow
L00818	Ø 250 - 2285 mm	030 cromo/chrome	min 12 L/min
L00821	Ø 200 - 2285 mm	030 cromo/chrome	min 12 L/min

LO.... - OKI

Rubinetto d'arresto - On-off valve - Wasserhahn
 Robinet d'arrêt - Llave de paso - Запорный вентиль



Colonna doccia con rubinetto d'arresto, attacco 3/4" M per alimentazione acqua esterna

Shower column with on-off valve, 3/4" M coupling for external water inlet

Duschsäule mit Wasserhahn und 3/4" a.G. Anschluß für Außenwasserzufuhr

Colonne douche avec robinet d'arrêt, raccord 3/4" M pour alimentation de l'eau par l'extérieur

Columna ducha con llave de paso y toma de agua exterior 3/4" M

Душевая колонна с запорным вентилем, соединение на 3/4" M для подключения наружного водоснабжения

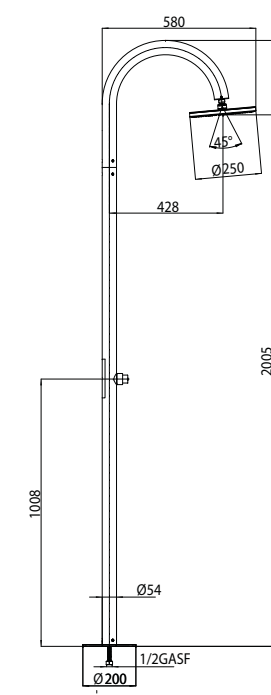
Codice/Code	Misura/Size	Finitura/Finish	Portata acqua/ Water flow
L00833	Ø 250 - 2285 mm	030 cromo/chrome	min 12 L/min
L00827	Ø 200 - 2285 mm	030 cromo/chrome	min 12 L/min



Packaging Box: 1 pz/pcs
 12x51,5x190

LO.... - OKI

Rubinetto a tempo - Self-closing valve - Selbstschluss Brausearmatur
 Robinet temporisé - Grifo temporizado - Вентиль подачи на время



Colonna doccia con rubinetto a tempo, attacco 3/4" M per alimentazione acqua esterna

Shower column with self-closing valve, 3/4" M coupling for external water inlet

Duschsäule mit Selbstschluss Brausearmatur und 3/4" a.G. Anschluß für Außenwasserzufuhr

Colonne douche avec robinet temporisé, raccord 3/4" M pour alimentation de l'eau par l'extérieur

Columna ducha con grifo temporizado y toma de agua exterior 3/4" M

Душевая колонна с временным вентилем, соединение на 3/4" M для подключения наружного водоснабжения

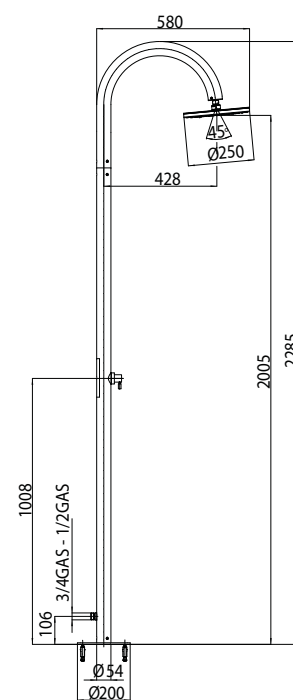
Codice/Code	Misura/Size	Finitura/Finish	Portata acqua/ Water flow
L00829	Ø 250 - 2285 mm	030 cromo/chrome	min 12 L/min
L00830	Ø 200 - 2285 mm	030 cromo/chrome	min 12 L/min



Packaging Box: 1 pz/pcs
 12x51,5x190

LO.... - OKI

Rubinetto d'arresto - On-off valve - Wasserhahn
 Robinet d'arrêt - Llave de paso - Запорный вентиль



Colonna doccia con rubinetto d'arresto, attacco 3/4" M per alimentazione acqua esterna

Shower column with on-off valve, 3/4" M coupling for external water inlet

Duschsäule mit Wasserhahn und 3/4" a.G. Anschluß für Außenwasserzufuhr

Colonne douche avec robinet d'arrêt, raccord 3/4" M pour alimentation de l'eau par l'extérieur

Columna ducha con llave de paso y toma de agua exterior 3/4" M

Душевая колонна с запорным вентилем, соединение на 3/4" M для подключения наружного водоснабжения

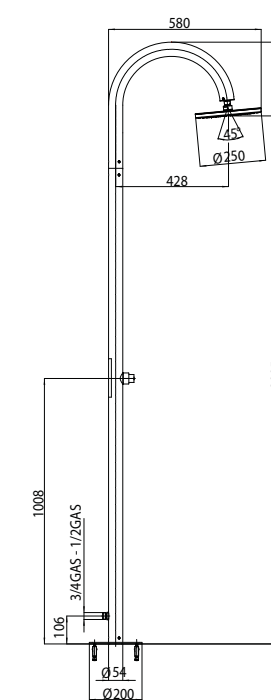
Codice/Code	Misura/Size	Finitura/Finish	Portata acqua/ Water flow
L00817	Ø 250 - 2285 mm	030 cromo/chrome	min 12 L/min
L00820	Ø 200 - 2285 mm	030 cromo/chrome	min 12 L/min



Packaging Box: 1 pz/pcs
 12x51,5x190

LO.... - OKI

Rubinetto a tempo - Self-closing valve - Selbstschluss Brausearmatur
 Robinet temporisé - Grifo temporizado - Вентиль подачи на время



Colonna doccia con rubinetto a tempo, attacco 3/4" M per alimentazione acqua esterna

Shower column with self-closing valve, 3/4" M coupling for external water inlet

Duschsäule mit Selbstschluss Brausearmatur und 3/4" a.G. Anschluß für Außenwasserzufuhr

Colonne douche avec robinet temporisé, raccord 3/4" M pour alimentation de l'eau par l'extérieur

Columna ducha con grifo temporizado y toma de agua exterior 3/4" M

Душевая колонна с временным вентилем, соединение на 3/4" M для подключения наружного водоснабжения

Codice/Code	Misura/Size	Finitura/Finish	Portata acqua/ Water flow
L00816	Ø 250 - 2285 mm	030 cromo/chrome	min 12 L/min
L00819	Ø 200 - 2285 mm	030 cromo/chrome	min 12 L/min



Packaging Box: 1 pz/pcs
 12x51,5x190

Pool columns

Colonna doccia POOL in acciaio inox AISI 316

Kit di fissaggio a pavimento per collegamento idraulico (calda e fredda) - 1 o 2 rubinetti progressivi/ 2 rubinetti calda-fredda-Soffione Ø 54 mm - Doccetta o bocca piedi getto aerato

POOL Stainless steel inox AISI 316 shower column

Floor fixing installation kit for water pipe connections (hot and cold), 1-2 progressive mixers/hot-cold water valves - Showerhead Ø 54 mm - Handshower or foot diffuser with aerated spray

POOL Duschsäule aus Edelstahl AISI 316

Set für Boden Befestigung der Wasseranschlüsse (für Warm- und Kaltwasser) - 1 oder 2 progressive Mischer oder Warm-/Kaltwasserhähne - Kopfbrause Ø 54 mm - Handbrause mit Brausehalter oder Fußdusche mit belüftetem Strahl

Colonne douche POOL en acier inox AISI 316

Kit de fixation au sol pour la connexion de l'eau (froid et chaud) 1-2 mitigeurs progressifs/2 robinets eau chaude-eau froide Pomme de douche Ø 54 mm - Douchette avec support ou diffuseur lave-pieds à jet aéré

Columna ducha POOL de acero inoxidable INOX AISI 316

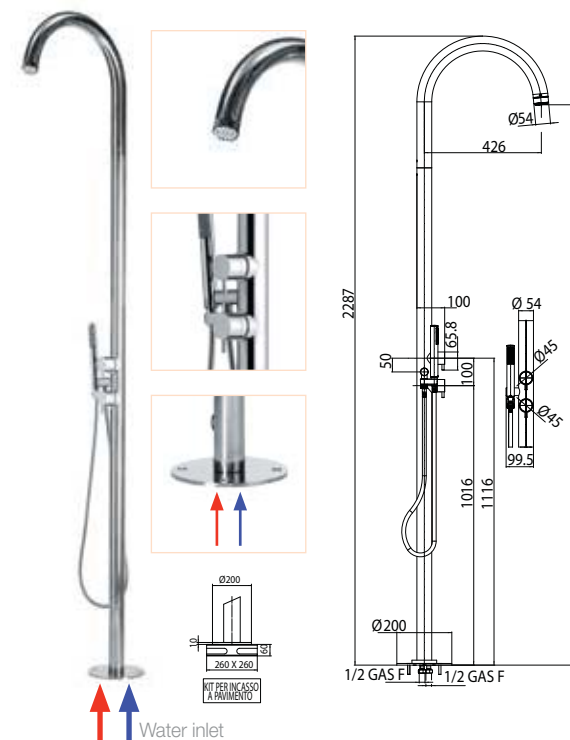
Kit de fijación a pavimento para la conexión del agua (fría y caliente) 1-2 mezcladores progresivos/2 grifos - Rociador Ø 54 mm - Mango con soporte o difusor ducha-pie con chorro aireado

Душевая колонна POOL из стали INOX AISI 316, Душевая колонна укомплектована: Комплект для крепления к полу и подключению к водоснабжению (горячему и холодному) - 1-2 смесителя - Душ diam. 54 мм - Ручной душ или аэрированный излив для ног



L0... - POOL

2 rubinetti progressivi - 2 progressive mixers - 2 progressive Mischer
2 mitigeurs progressives - 2 grifos mezcladores progresivos
2 прогрессивных смесителя

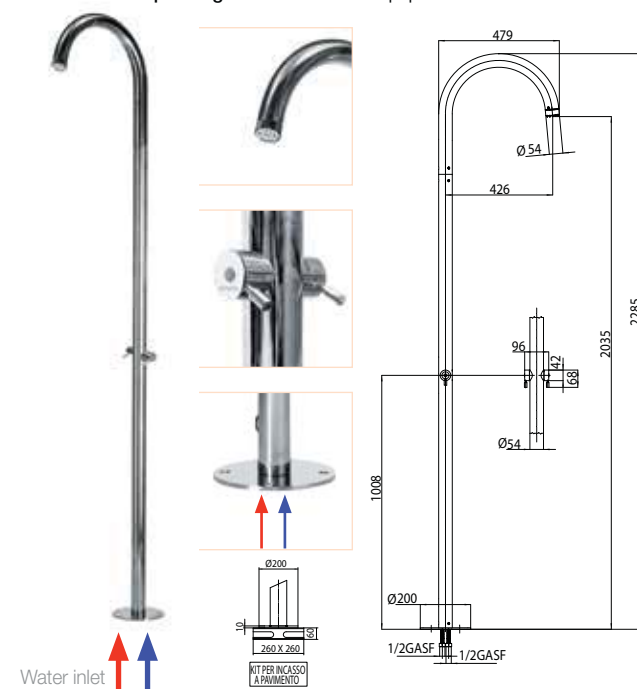


Packaging Box: 1 pz/pcs
12x51,5x190

Codice/Code	Misura/Size	Finitura/Finish	Portata acqua/ Water flow
L00359	2285 mm	030 cromo/chrome	min 12 L/min

L0... - POOL

2 rubinetti acqua calda-fredda - 2 hot-cold water valves
2 Warm- Kaltwasser Hähne - 2 robinets eau chaud-eau froid
2 llaves de paso agua caliente-fría - 2 прогрессивных смесителя

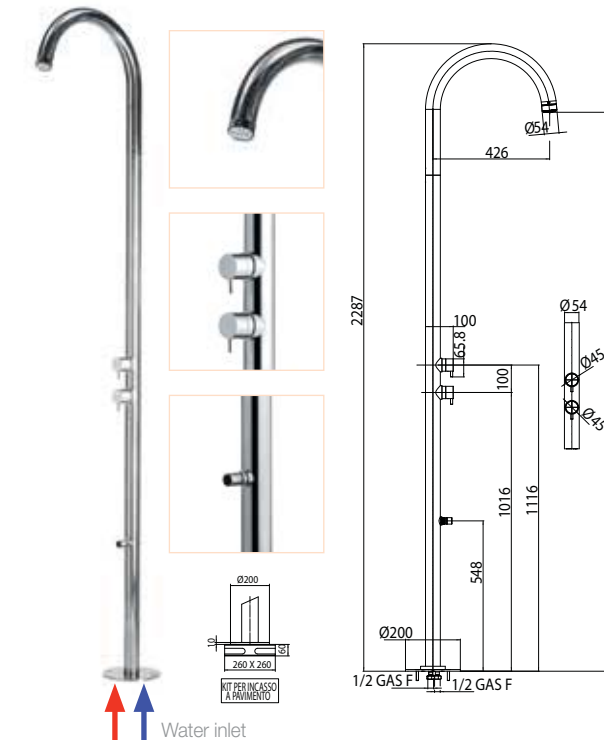


Packaging Box: 1 pz/pcs
12x51,5x190

Codice/Code	Misura/Size	Finitura/Finish	Portata acqua/ Water flow
L00824	2285 mm	030 cromo/chrome	min 12 L/min

L0... - POOL

2 rubinetti progressivi - 2 progressive mixers - 2 progressive Mischer
2 mitigeurs progressives - 2 grifos mezcladores progresivos
2 прогрессивных смесителя

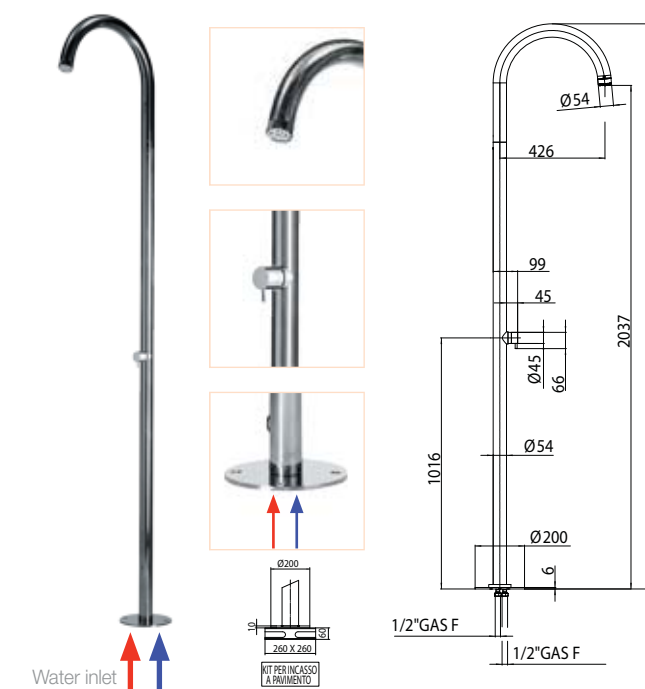


Packaging Box: 1 pz/pcs
12x51,5x190

Codice/Code	Misura/Size	Finitura/Finish	Portata acqua/ Water flow
L00360	2285 mm	030 cromo/chrome	min 12 L/min

L0... - POOL

Rubinetti progressivo - Progressive mixer - Progressiver Mischer
Mitigeur progressif - Grifo mezclador progresivo - прогрессивных смесителя

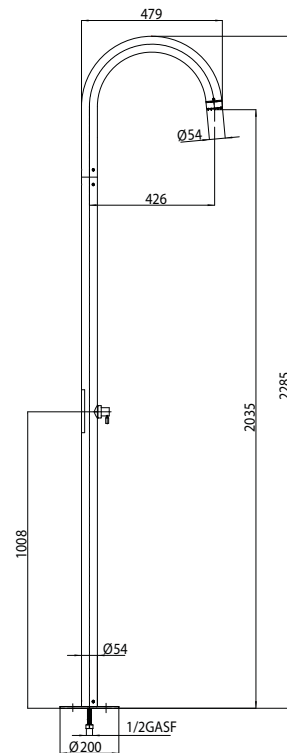


Packaging Box: 1 pz/pcs
12x51,5x190

Codice/Code	Misura/Size	Finitura/Finish	Portata acqua/ Water flow
L00370	2285 mm	030 cromo/chrome	min 12 L/min

L0.... - POOL

Rubinetto d'arresto - On-off valve - Wasserhahn
 Robinet d'arrêt - Llave de paso - Запорный вентиль



Colonna doccia con rubinetto d'arresto, attacco 3/4" M per alimentazione acqua esterna

Shower column with on-off valve, 3/4" M coupling for external water inlet

Duschsäule mit Wasserhahn und 3/4" a.G. Anschluß für Außenwasserzufuhr

Colonne douche avec robinet d'arrêt, raccord 3/4" M pour alimentation de l'eau par l'extérieur

Columna ducha con llave de paso y toma de agua exterior 3/4" M

Душевая колонна с запорным вентилем, соединение на 3/4" M для подключения наружного водоснабжения

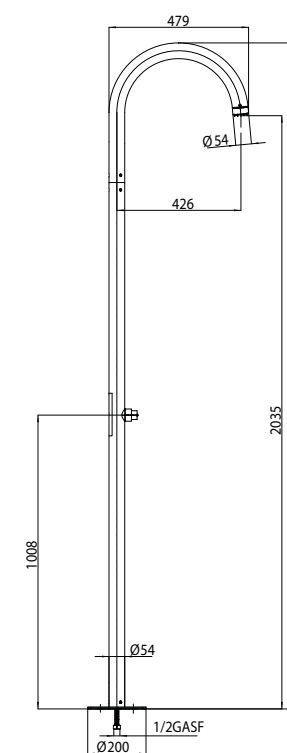


Packaging Box: 1 pz/pcs
 12x51,5x190

Codice/Code	Misura/Size	Finitura/Finish	Portata acqua/ Water flow
L00826	2285 mm	030 cromo/chrome	min 12 L/min

L0.... - POOL

Rubinetto a tempo - Self-closing valve - Selbstschluss Brausearmatur
 Robinet temporisé - Grifo temporizado - Вентиль подачи на время



Colonna doccia con rubinetto a tempo, attacco 3/4" M per alimentazione acqua esterna

Shower column with self-closing valve, 3/4" M coupling for external water inlet

Duschsäule mit Selbstschluss Brausearmatur und 3/4" a.G. Anschluß für Außenwasserzufuhr

Colonne douche avec robinet temporisé, raccord 3/4" M pour alimentation de l'eau par l'extérieur

Columna ducha con grifo temporizado y toma de agua exterior 3/4" M

Душевая колонна с временным вентилем, соединение на 3/4" M для подключения наружного водоснабжения

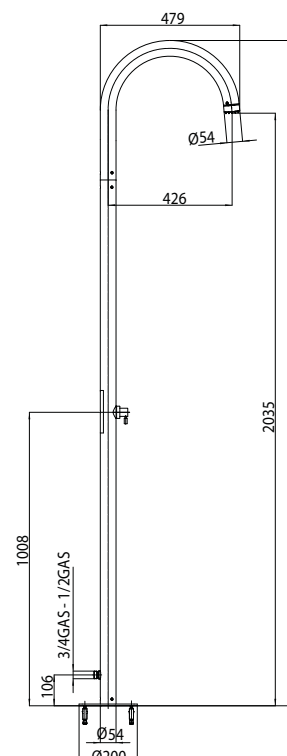


Packaging Box: 1 pz/pcs
 12x51,5x190

Codice/Code	Misura/Size	Finitura/Finish	Portata acqua/ Water flow
L00831	2285 mm	030 cromo/chrome	min 12 L/min

L0.... - POOL

Rubinetto d'arresto - On-off valve - Wasserhahn
 Robinet d'arrêt - Llave de paso - Запорный вентиль



Colonna doccia con rubinetto d'arresto, attacco 3/4" M per alimentazione acqua esterna

Shower column with on-off valve, 3/4" M coupling for external water inlet

Duschsäule mit Wasserhahn und 3/4" a.G. Anschluß für Außenwasserzufuhr

Colonne douche avec robinet d'arrêt, raccord 3/4" M pour alimentation de l'eau par l'extérieur

Columna ducha con llave de paso y toma de agua exterior 3/4" M

Душевая колонна с запорным вентилем, соединение на 3/4" M для подключения наружного водоснабжения

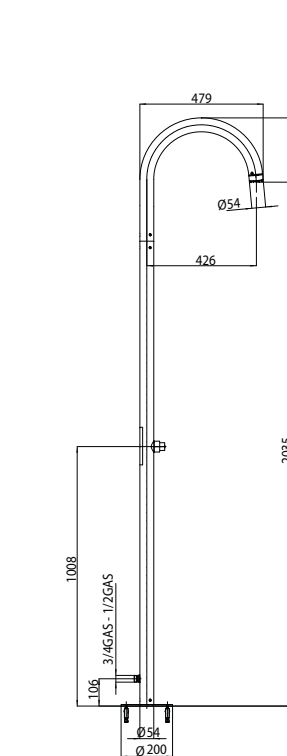


Packaging Box: 1 pz/pcs
 12x51,5x190

Codice/Code	Misura/Size	Finitura/Finish	Portata acqua/ Water flow
L00823	2285 mm	030 cromo/chrome	min 12 L/min

L0.... - POOL

Rubinetto a tempo - Self-closing valve - Selbstschluss Brausearmatur
 Robinet temporisé - Grifo temporizado - Вентиль подачи на время



Colonna doccia con rubinetto a tempo, attacco 3/4" M per alimentazione acqua esterna

Shower column with self-closing valve, 3/4" M coupling for external water inlet

Duschsäule mit Selbstschluss Brausearmatur und 3/4" a.G. Anschluß für Außenwasserzufuhr

Colonne douche avec robinet temporisé, raccord 3/4" M pour alimentation de l'eau par l'extérieur

Columna ducha con grifo temporizado y toma de agua exterior 3/4" M

Душевая колонна с временным вентилем, соединение на 3/4" M для подключения наружного водоснабжения



Packaging Box: 1 pz/pcs
 12x51,5x190

Codice/Code	Misura/Size	Finitura/Finish	Portata acqua/ Water flow
L00822	2285 mm	030 cromo/chrome	min 12 L/min

Colonne doccia con alimentazione da terra

Shower columns with ground inlet

Per la corretta installazione delle Colonne Doccia da esterno (con alimentazione da terra) dovete verificare preventivamente con i vostri progettisti/installatori dove volete sia orientato il getto della colonna, poiché la direzione di installazione della colonna è determinata dall'orientamento del connettore da incasso

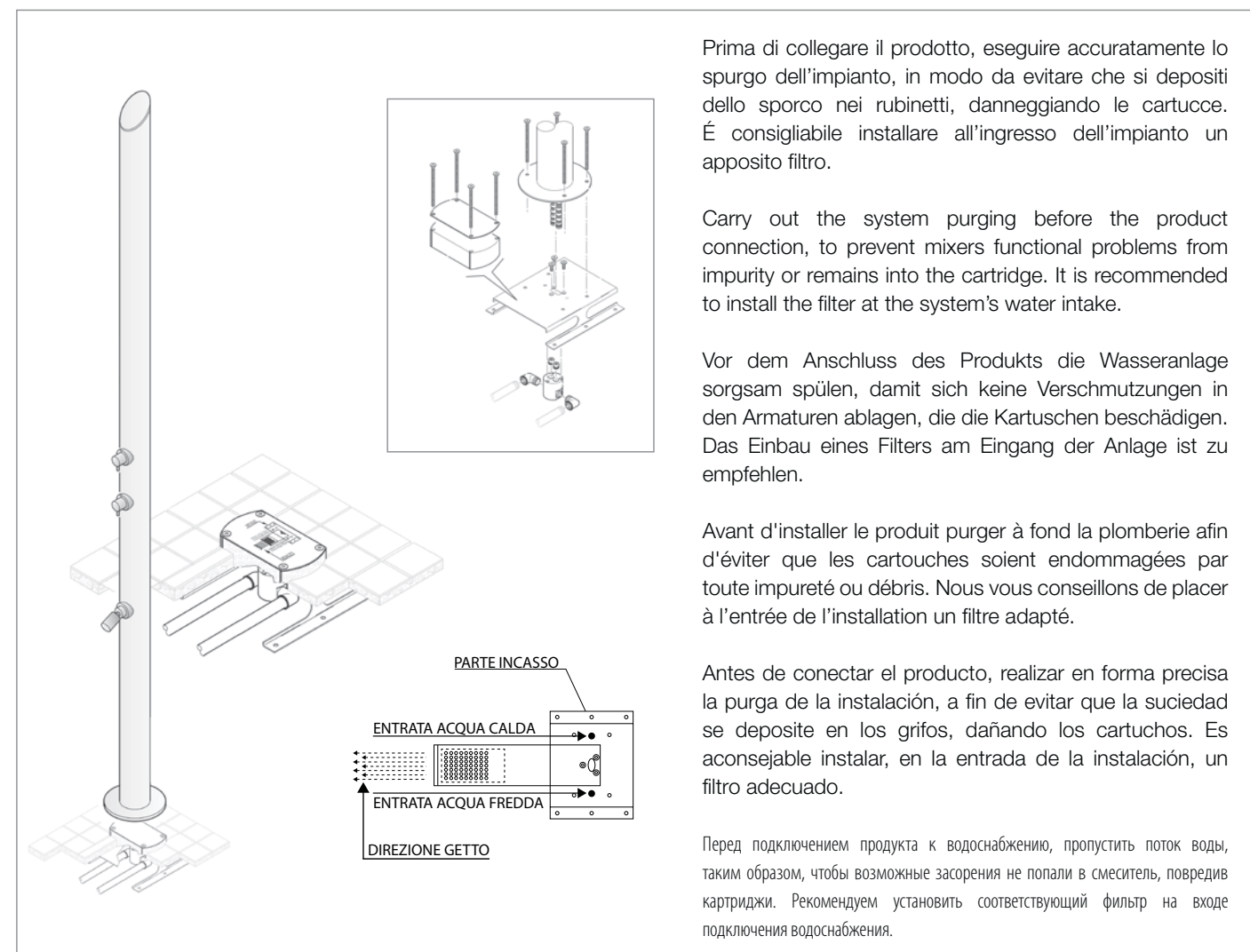
In order to install the outdoor shower column correctly (grounded in the earth), you must first check that your designers/installers know which direction you want the water spray to come from. This is because the direction in which the shower column is facing at installation is determined by the direction of the fixing connector

Für die korrekte Installation der Duschsäule für Außenbereich (mit Bodenspeisung), muss vorher zusammen mit Ihren Planern/Installateuren überprüft werden, in welche Richtung der Wasserstrahl der Säule gerichtet werden soll, denn die Richtung für die Installation der Duschsäule wird dadurch bestimmt, wie das eingelassene Verbindungsstück ausgerichtet ist

Pour une bonne installation de la colonne douche d'extérieur (avec alimentation au sol), vous devez consulter avant vos concepteurs/installateurs au sujet de la direction d'orientation du jet de la colonne, car la direction d'installation de la colonne douche est déterminée par l'orientation du connecteur à encastrer

Para la correcta instalación de las columnas ducha para exterior (con alimentación a suelo) se debe verificar previamente con vuestros decoradores/instaladores donde se quiere esté orientado el chorro de la columna. Porque la dirección de instalación de la columna está determinada por la orientación del cuerpo empotrado

Для правильной установки Душевой Колонны (с подключением к встроенному водоснабжению) необходимо произвести предварительные замеры с Вашими проектировщиками/установщиками и определить в какую сторону будет ориентировано направление душевой струи, поскольку однажды установленная колонна, не может быть повернута из-за встроенного блока подключения к водоснабжению



Prima di collegare il prodotto, eseguire accuratamente lo spurgo dell'impianto, in modo da evitare che si depositi dello sporco nei rubinetti, danneggiando le cartucce. È consigliabile installare all'ingresso dell'impianto un apposito filtro.

Carry out the system purging before the product connection, to prevent mixers functional problems from impurity or remains into the cartridge. It is recommended to install the filter at the system's water intake.

Vor dem Anschluss des Produkts die Wasseranlage sorgsam spülen, damit sich keine Verschmutzungen in den Armaturen ablagern, die die Kartuschen beschädigen. Das Einbau eines Filters am Eingang der Anlage ist zu empfehlen.

Avant d'installer le produit purger à fond la plomberie afin d'éviter que les cartouches soient endommagées par toute impureté ou débris. Nous vous conseillons de placer à l'entrée de l'installation un filtre adapté.

Antes de conectar el producto, realizar en forma precisa la purga de la instalación, a fin de evitar que la suciedad se deposite en los grifos, dañando los cartuchos. Es aconsejable instalar, en la entrada de la instalación, un filtro adecuado.

Перед подключением продукта к водоснабжению, пропустить поток воды, таким образом, чтобы возможные засорения не попали в смеситель, повредив картриджи. Рекомендуем установить соответствующий фильтр на входе подключения водоснабжения.

Colonna Renovation con alimentazione acqua esterna

Renovation shower columns with external inlet

Colonne doccia per piscina con alimentazione dell'acqua esterna con attacco da 3/4" M

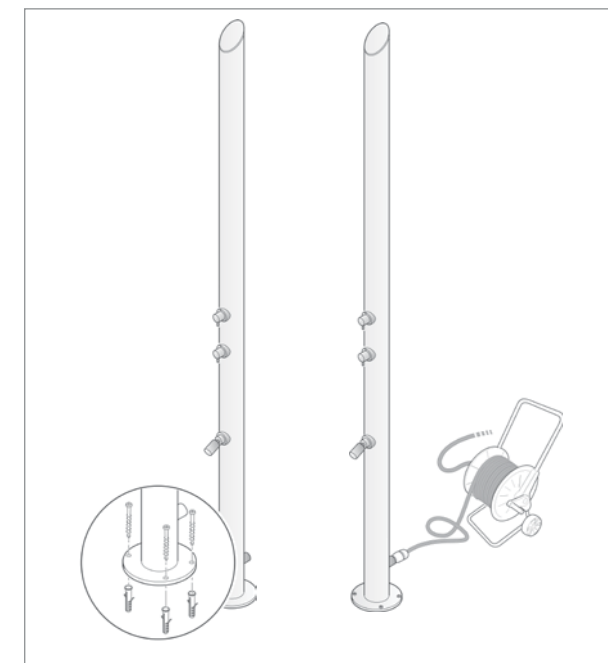
Outdoor shower column with external water inlet with a 3/4" M connection

Duschsäule für den Swimmingpool mit Wasserzufuhr durch einen 3/4" a.G. Außenanschluss

Colonne de douche de piscine avec alimentation de l'eau extérieur avec connexion 3/4" M

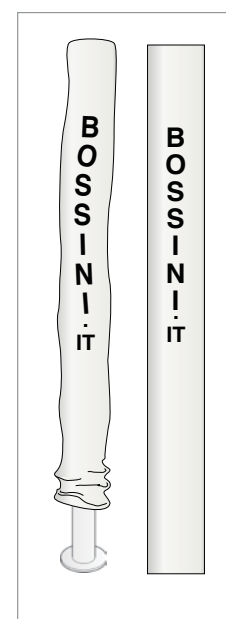
Columna de ducha para piscina, con alimentación de agua exterior con toma 3/4" M

Душевая колонна для бассейна, подключение к водоснабжению через наружное соединение на 3/4" M



Copertura invernale - Winter protection - Winterabdeckung

Protection hivernale - Protección para invierno - Зимняя защита



Per conservare il più a lungo possibile l'aspetto del materiale, è necessario osservare alcune regole. Durante il periodo invernale consigliamo di coprire la colonna con la protezione inclusa nella confezione

To maintain the material appearance as long as possible, a few guidelines must be followed. During the winter months, we recommend to cover the column using the protective bag included in the pack

Um die Materialien so gut wie möglich zu schützen, müssen einige grundlegende Regeln befolgt werden. Damit die Säule vor Unwetter und Feuchtigkeit geschützt ist, sollte sie im Winter mit dem in der Packung enthaltenen Schutz abgedeckt werden

Pour que le matériel conserve le plus longtemps possible son aspect d'origine, nous vous invitons à respecter quelques règles simples. Pendant l'hiver, nous vous conseillons de couvrir la colonne avec la protection qui se trouve dans l'emballage

Para mantener a largo plazo el aspecto del material, es necesario observar algunas reglas. Durante el periodo invernal, aconsejamos cubrir la columna con la protección incluida en el embalaje

Для сохранения внешнего вида колонны на длительное время, необходимо следовать одному правилу: на зимний период, закройте колонну прилагающимся защитным чехлом

FINITURE / FINISHINGS / OBERFLÄCHE / FINITIONS / ACABADOS / ЦВЕТ

030 acciaio lucido - polished stainless steel - Edelstahl glänzend - acier poli - acero pulido - сталь блестящая

075 acciaio opaco - mat stainless steel - Edelstahl matt - acier mat - acero opaco - сталь матовая



Idee Doccia

Shower Concepts

Duschkonzepte

Concepts de douche

Conceptos de ducha

Концепция душа

Shower Installation Solutions

Vi proponiamo differenti soluzioni d'installazione da 2 a 5 vie, per facilitare i progettisti nello studio del vostro ambiente doccia

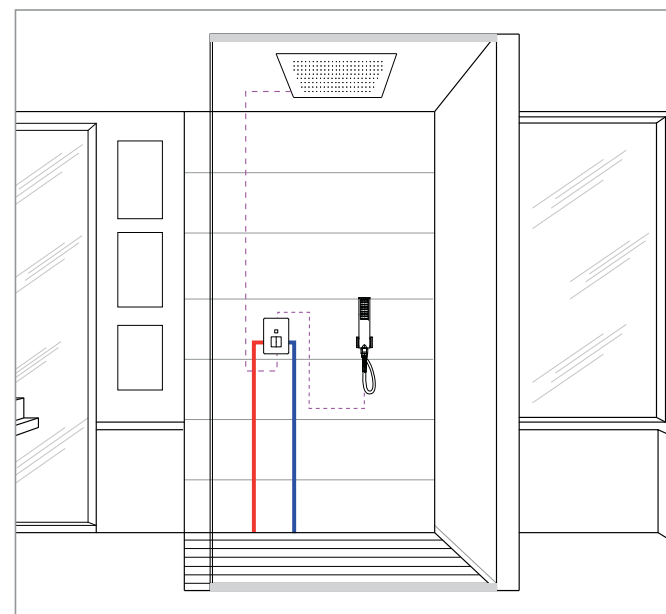
We offer various installation solutions, from 2 to 5 ways, for helping designers to create your shower space

Wir schlagen Ihnen unterschiedliche Installationslösungen von 2- bis 5-Wege Anschlüsse vor, um Ihnen die Planung Ihres individuellen Dusch Bereich zu erleichtern

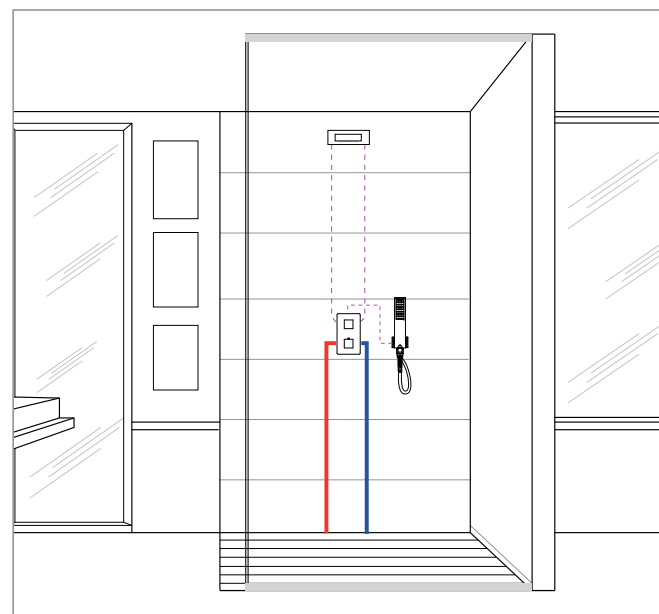
Nous vous proposons différentes solutions d'installation de 2 à 5 voies afin d'aider les projeteurs dans l'étude de votre espace douche

Os ofrecemos diferentes soluciones de instalación de 2 a 5 vías para ayudar a los diseñadores en el análisis de vuestro ambiente de ducha

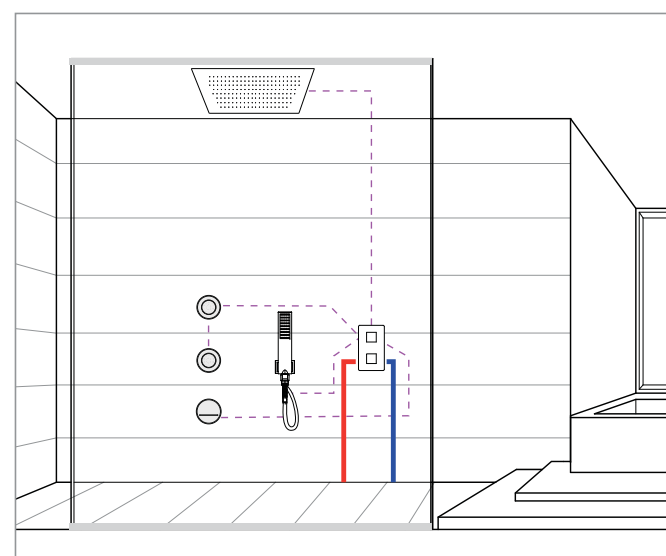
Предлагаем Вам разные варианты установки от 2 до 5 направлений, для упрощения проектирования помещения Вашей ванной комнаты



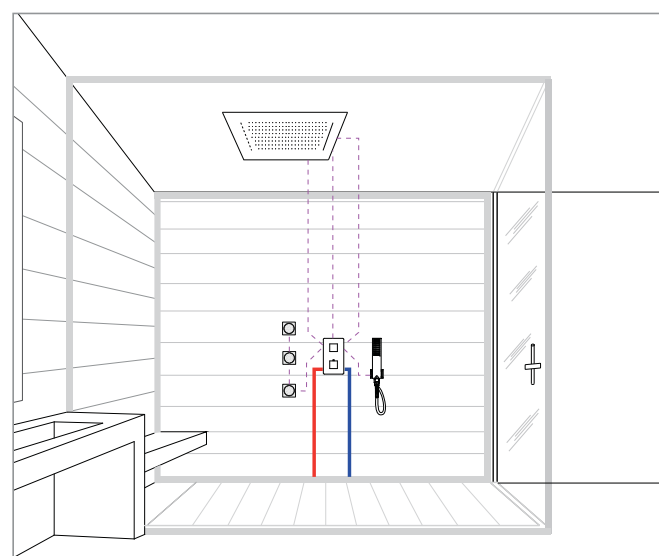
2 2 USCITE
2 OUTLETS
WAYS



3 3 USCITE
3 OUTLETS
WAYS



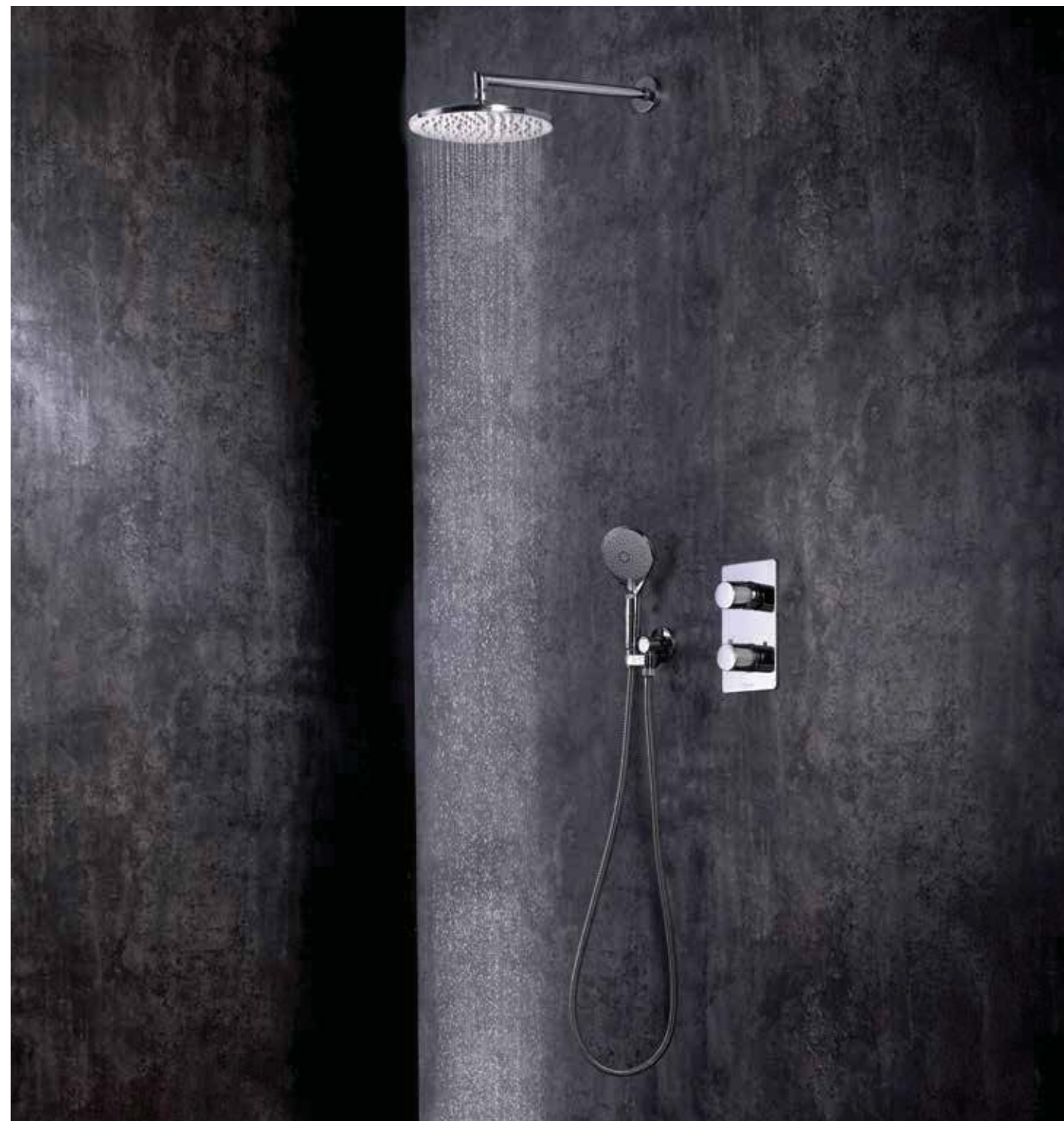
4 4 USCITE
4 OUTLETS
WAYS



5 5 USCITE
5 OUTLETS
WAYS



Cosmo SHOWER CONCEPT



M00600 COSMO - THERMOSTATIC - 2 WAYS

- Z00101** Parti incasso - Concealed parts - Unterputz Teile - Parties àencastrer - Partes empotradas
Скрытые детали
- Z00002** Parti esterne - External parts - Aufputzteile - Parties externes - Partes - Детали наружные
- H70595H** Cosmo Ø 230 mm x 350 mm L
- C54043C** Sincronia/2 Ø 100 mm shower set



Codice/Code	Uscite/ Outlets	Finitura/Finish
M00600	2	030 cromo/chrome

M00601 COSMO - SINGLE LEVER - 2 WAYS

- Z00005** Parti incasso monocomando - Single lever concealed parts - Einhebel Unterputz Teile - Parties àencastrer monocommande - Partes empotradas monomando - Скрытые детали Механический
- Z00006** Parti esterne - External parts - Aufputzteile - Parties externes - Partes - Детали наружные
- H70595H** Cosmo Ø 230 mm x 350 mm L
- C54043C** Sincronia/2 Ø 100 mm shower set



Codice/Code	Uscite/ Outlets	Finitura/Finish
M00601	2	030 cromo/chrome



M00602 COSMO - THERMOSTATIC - 3 WAYS

- Z00103** Parti incasso - Concealed parts - Unterputz Teile - Parties àencastrer - Partes empotradas
Скрытые детали
- Z00002** Parti esterne - External parts - Aufputzteile - Parties externes - Partes - Детали наружные
- H70596H** Cosmo Ø 280 mm x 350 mm L
- DA7039-2** Mixa Ø 110 mm slide rail set + V00235 water supply
- I00175** Tondo-Flat body sprays Ø 100 mm - 4 pcs



Codice/Code	Uscite/ Outlets	Finitura/Finish
M00602	3	030 cromo/chrome

M00603 COSMO - SINGLE LEVER - 3 WAYS

- Z00115** Parti incasso monocomando - Single lever concealed parts - Einhebel Unterputz Teile - Parties àencastrer monocommande - Partes empotradas monomando - Скрытые детали Механический
- Z00004** Parti esterne - External parts - Aufputzteile - Parties externes - Partes - Детали наружные
- H70596H** Cosmo Ø 280 mm x 350 mm L
- DA7039-2** Mixa Ø 110 mm slide rail set + V00235 water supply
- I00175** Tondo-Flat body sprays Ø 100 mm - 4 pcs



Codice/Code	Uscite/ Outlets	Finitura/Finish
M00603	3	030 cromo/chrome



M00604 COSMO - THERMOSTATIC - 4 WAYS

- Z00105** Parti incasso - Concealed parts - Unterputz Teile - Parties àencastrer - Partes empotradas
Скрытые детали
- Z00002** Parti esterne - External parts - Aufputzteile - Parties externes - Partes - Детали наружные
- H70596H** Cosmo Ø 280 mm x 350 mm L
- DA7039-2** Mixa Ø 110 mm slide rail set + V00235 water supply
- I00175** Tondo-Flat body sprays Ø 100 mm - 4 pcs
- I00271** Cascata WALL 250 mm



Codice/Code	Uscite/ Outlets	Finitura/Finish
M00604	4	030 cromo/chrome

M00605 COSMO - SINGLE LEVER - 4 WAYS

- Z00117** Parti incasso monocomando - Single lever concealed parts - Einhebel Unterputz Teile - Parties àencastrer monocommande - Partes empotradas monomando - Скрытые детали Механический
- Z00004** Parti esterne - External parts - Aufputzteile - Parties externes - Partes - Детали наружные
- H70596H** Cosmo Ø 280 mm x 350 mm L
- DA7039-2** Mixa Ø 110 mm slide rail set - V00235 water supply
- I00175** Tondo-Flat body sprays Ø 100 mm - 4 pcs
- I00271** Cascata WALL 250 mm



Codice/Code	Uscite/ Outlets	Finitura/Finish
M00605	4	030 cromo/chrome

Cosmo SHOWER CONCEPT



M00606 COSMO - THERMOSTATIC - 2 WAYS

- Z00101** Parti incasso - Concealed parts - Unterputz Teile - Parties àencastrer - Partes empotradas
Скрытые детали
- Z00061** Parti esterne - External parts - Aufputzteile - Parties externes - Partes - Детали наружные
- H69597H** Cosmo 230 x 230 mm x 350 mm L
- C13002C** Agua-Life 120 x 80 mm shower set



Codice/Code	Uscite/Outlets	Finitura/Finish
M00606	2	030 cromo/chrome

M00607 COSMO - SINGLE LEVER - 2 WAYS

- Z00005** Parti incasso monocomando - Single lever concealed parts - Einhebel Unterputz Teile - Parties àencastrer monocommande - Partes empotradas monomando - Скрытые детали Механический
- Z00063** Parti esterne - External parts - Aufputzteile - Parties externes - Partes - Детали наружные
- H69597H** Cosmo 230 x 230 mm x 350 mm L
- C13002C** Agua-Life 120 x 80 mm shower set



Codice/Code	Uscite/Outlets	Finitura/Finish
M00607	2	030 cromo/chrome



M00608 COSMO - THERMOSTATIC - 3 WAYS

- Z00103** Parti incasso - Concealed parts - Unterputz Teile - Parties àencastrer - Partes empotradas
Скрытые детали
- Z00061** Parti esterne - External parts - Aufputzteile - Parties externes - Partes - Детали наружные
- H69598H** Cosmo 280 x 280 mm x 350 mm L
- DA5007-2** Agua-Life 120 x 80 mm slide rail set + V00267 water supply
- I00176** Cubic-Flat body sprays 100 x 100 mm - 4 pcs



Codice/Code	Uscite/Outlets	Finitura/Finish
M00608	3	030 cromo/chrome

M00609 COSMO - SINGLE LEVER - 3 WAYS

- Z00115** Parti incasso monocomando - Single lever concealed parts - Einhebel Unterputz Teile - Parties àencastrer monocommande - Partes empotradas monomando - Скрытые детали Механический
- Z00062** Parti esterne - External parts - Aufputzteile - Parties externes - Partes - Детали наружные
- H69598H** Cosmo 280 x 280 mm x 350 mm L
- DA5007-2** Agua-Life 120 x 80 mm slide rail set + V00267 water supply
- I00176** Cubic-Flat body sprays 100 x 100 mm - 4 pcs



Codice/Code	Uscite/Outlets	Finitura/Finish
M00609	3	030 cromo/chrome

M00610 COSMO - THERMOSTATIC - 4 WAYS

- Z00105** Parti incasso - Concealed parts - Unterputz Teile - Parties àencastrer - Partes empotradas
Скрытые детали
- Z00061** Parti esterne - External parts - Aufputzteile - Parties externes - Partes - Детали наружные
- H69598H** Cosmo 280 x 280 mm x 350 mm L
- DA5007-2** Agua-Life 120 x 80 mm slide rail set + V00267 water supply
- I00176** Cubic-Flat body sprays 100 x 100 mm - 4 pcs
- E88500** Cascata XL 120 x 155 mm



Codice/Code	Uscite/Outlets	Finitura/Finish
M00610	4	030 cromo/chrome

M00611 COSMO - SINGLE LEVER - 4 WAYS

- Z00117** Parti incasso monocomando - Single lever concealed parts - Einhebel Unterputz Teile - Parties àencastrer monocommande - Partes empotradas monomando - Скрытые детали Механический
- Z00062** Parti esterne - External parts - Aufputzteile - Parties externes - Partes - Детали наружные
- H69598H** Cosmo 280 x 280 mm x 350 mm L
- DA5007-2** Agua-Life 120 x 80 mm slide rail set + V00267 water supply
- I00176** Cubic-Flat body sprays 100 x 100 mm - 4 pcs
- E88500** Cascata XL 120 X 155 mm



Codice/Code	Uscite/Outlets	Finitura/Finish
M00611	4	030 cromo/chrome

Twiggy SHOWER CONCEPT



M00612 TWIGGY - THERMOSTATIC - 2 WAYS

- Z00101** Parti incasso - Concealed parts - Unterputz Teile - Parties à encastrer - Partes empotradas
Скрытые детали
- Z00061** Parti esterne - External parts - Aufputzteile - Parties externes - Partes - Детали наружные
- H69587H** Twiggy 400 x 250 mm - 1 spray
- C13001C** Flat-One shower set



Codice/Code	Uscite/Outlets	Finitura/Finish
M00612	2	030 cromo/chrome

M00613 TWIGGY - SINGLE LEVER - 2 WAYS

- Z00005** Parti incasso monocomando - Single lever concealed parts - Einhebel Unterputz Teile - Parties à encastrer monocommande - Partes empotradas monomando - Скрытые детали Механический
- Z00063** Parti esterne - External parts - Aufputzteile - Parties externes - Partes - Детали наружные
- H69587H** Twiggy 400 x 250 mm - 1 spray
- C13001C** Flat-One shower set



Codice/Code	Uscite/Outlets	Finitura/Finish
M00613	2	030 cromo/chrome

M00614 TWIGGY - THERMOSTATIC - 2 WAYS

- Z00101** Parti incasso - Concealed parts - Unterputz Teile - Parties à encastrer - Partes empotradas
Скрытые детали
- Z00002** Parti esterne - External parts - Aufputzteile - Parties externes - Partes - Детали наружные
- H70582H** Twiggy Ø 300 mm - 1 spray
- C12001C** Zen shower set



Codice/Code	Uscite/Outlets	Finitura/Finish
M00614	2	030 cromo/chrome

M00615 TWIGGY - SINGLE LEVER - 2 WAYS

- Z00005** Parti incasso monocomando - Single lever concealed parts - Einhebel Unterputz Teile - Parties à encastrer monocommande - Partes empotradas monomando - Скрытые детали Механический
- Z00006** Parti esterne - External parts - Aufputzteile - Parties externes - Partes - Детали наружные
- H70582H** Twiggy Ø 300 mm - 1 spray
- C12001C** Zen shower set



Codice/Code	Uscite/Outlets	Finitura/Finish
M00615	2	030 cromo/chrome

Syncro SHOWER CONCEPT



M00616 SYNCRO - THERMOSTATIC - 2 WAYS

- Z00101** Parti incasso - Concealed parts - Unterputz Teile - Parties à encastrer - Partes empotradas
Скрытые детали
- Z00002** Parti esterne - External parts - Aufputzteile - Parties externes - Partes - Детали наружные
- I00591** Syncro-Rain 450 x 200 mm 3 sprays
- C13021** Synchronia/2 Ø 100 mm shower set



Codice/Code	Uscite/Outlets	Finitura/Finish
M00616	2	030 cromo/chrome

M00617 SYNCRO - SINGLE LEVER - 2 WAYS

- Z00113** Parti incasso monocomando - Single lever concealed parts - Einhebel Unterputz Teile - Parties à encastrer monocommande - Partes empotradas monomando - Скрытые детали Механический
- Z00004** Parti esterne - External parts - Aufputzteile - Parties externes - Partes - Детали наружные
- I00591** Syncro-Rain 450 x 200 mm - 3 sprays
- C13021** Synchronia/2 Ø 100 mm shower set



Codice/Code	Uscite/Outlets	Finitura/Finish
M00617	2	030 cromo/chrome

M00618 SYNCRO - THERMOSTATIC - 3 WAYS

- Z00103** Parti incasso - Concealed parts - Unterputz Teile - Parties à encastrer - Partes empotradas
Скрытые детали
- Z00002** Parti esterne - External parts - Aufputzteile - Parties externes - Partes - Детали наружные
- I00591** Syncro-Rain 450 x 200 mm 3 sprays
- DE6016-N** Synchronia slide rail set + V00267 water supply
- I00176** Cubic-Flat body sprays 100 x 100 mm - 4 pcs



Codice/Code	Uscite/Outlets	Finitura/Finish
M00618	3	030 cromo/chrome

M00619 SYNCRO - SINGLE LEVER - 3 WAYS

- Z00115** Parti incasso monocomando - Single lever concealed parts - Einhebel Unterputz Teile - Parties à encastrer monocommande - Partes empotradas monomando - Скрытые детали Механический
- Z00004** Parti esterne - External parts - Aufputzteile - Parties externes - Partes - Детали наружные
- I00591** Syncro-Rain 450 x 200 mm 3 sprays
- DE6016-N** Synchronia slide rail set + V00267 water supply
- I00176** Cubic-Flat body sprays 100 x 100 mm - 4 pcs



Codice/Code	Uscite/Outlets	Finitura/Finish
M00619	3	030 cromo/chrome



Manhattan SHOWER CONCEPT



M00620 MANHATTAN THERMO - 2 WAYS

- Z00101** Parti incasso - Concealed parts - Unterputz Teile - Parties à encastrer - Partes empotradas
Скрытые детали
- Z00061** Parti esterne - External parts - Aufputzteile - Parties externes - Partes - Детали наружные
- I00575** Manhattan/1 - 1 spray
- C13001** Flat-One shower set



Codice/Code	Uscite/Outlets	Finitura/Finish
M00620	2	030 cromo/chrome

M00621 MANHATTAN SINGLE LEVER - 2 WAYS

- Z00005** Parti incasso monocomando - Single lever concealed parts - Einhebel Unterputz Teile - Parties à encastrer monocommande - Partes empotradas monomando - Скрытые детали Механический
- Z00063** Parti esterne - External parts - Aufputzteile - Parties externes - Partes - Детали наружные
- I00575** Manhattan/1 - 1 spray
- C13001** Flat-One shower set



Codice/Code	Uscite/Outlets	Finitura/Finish
M00621	2	030 cromo/chrome



M00622 MANHATTAN THERMO - 3 WAYS

- Z00103** Parti incasso - Concealed parts - Unterputz Teile - Parties à encastrer - Partes empotradas
Скрытые детали
- Z00061** Parti esterne - External parts - Aufputzteile - Parties externes - Partes - Детали наружные
- I00570** Manhattan/2 - 2 sprays
- C13001** Flat-One shower set



Codice/Code	Uscite/Outlets	Finitura/Finish
M00622	3	030 cromo/chrome

M00623 MANHATTAN SINGLE LEVER - 3 WAYS

- Z00115** Parti incasso monocomando - Single lever concealed parts - Einhebel Unterputz Teile - Parties à encastrer monocommande - Partes empotradas monomando - Скрытые детали Механический
- Z00062** Parti esterne - External parts - Aufputzteile - Parties externes - Partes - Детали наружные
- I00570** Manhattan/2 - 2 sprays
- C13001** Flat-One shower set



Codice/Code	Uscite/Outlets	Finitura/Finish
M00623	3	030 cromo/chrome



M00624 MANHATTAN THERMO - 4 WAYS

- Z00105** Parti incasso - Concealed parts - Unterputz Teile - Parties à encastrer - Partes empotradas
Скрытые детали
- Z00061** Parti esterne - External parts - Aufputzteile - Parties externes - Partes - Детали наружные
- I00570** Manhattan/2 - 2 sprays
- DA5054-2** Agua-Life 120 x 80 mm slide rail set + V00267 water supply
- I00176** Cubic-Flat body sprays 100 x 100 mm - 4 pcs



Codice/Code	Uscite/Outlets	Finitura/Finish
M00624	4	030 cromo/chrome

M00625 MANHATTAN SINGLE LEVER - 4 WAYS

- Z00117** Parti incasso monocomando - Single lever concealed parts - Einhebel Unterputz Teile - Parties à encastrer monocommande - Partes empotradas monomando - Скрытые детали Механический
- Z00062** Parti esterne - External parts - Aufputzteile - Parties externes - Partes - Детали наружные
- I00570** Manhattan/2 - 2 sprays
- DA5054-2** Agua-Life 120 x 80 mm slide rail set + V00267 water supply
- I00176** Cubic-Flat body sprays 100 x 100 mm - 4 pcs



Codice/Code	Uscite/Outlets	Finitura/Finish
M00625	4	030 cromo/chrome

Dream SHOWER CONCEPT



M00626 DREAM - THERMOSTATIC - 2 WAYS

- Z00101** Parti incasso - Concealed parts - Unterputz Teile - Parties à encastrer - Partes empotradas
Скрытые детали
- Z00061** Parti esterne - External parts - Aufputzteile - Parties externes - Partes - Детали наружные
- H38391** Dream 570 x 470 mm - 1 spray
- C13001** Flat-One shower set



Codice/Code	Uscite/Outlets	Finitura/Finish
M00626	2	030 cromo/chrome

M00627 DREAM - SINGLE LEVER - 2 WAYS

- Z00113** Parti incasso monocomando - Single lever concealed parts - Einhebel Unterputz Teile - Parties à encastrer monocommande - Partes empotradas monomando - Скрытые детали Механический
- Z00062** Parti esterne - External parts - Aufputzteile - Parties externes - Partes - Детали наружные
- H38391** Dream 570 x 470 mm - 1 spray
- C13001** Flat-One shower set



Codice/Code	Uscite/Outlets	Finitura/Finish
M00627	2	030 cromo/chrome

M00628 DREAM - THERMOSTATIC - 3 WAYS

- Z00103** Parti incasso - Concealed parts - Unterputz Teile - Parties à encastrer - Partes empotradas
Скрытые детали
- Z00061** Parti esterne - External parts - Aufputzteile - Parties externes - Partes - Детали наружные
- H38905** Dream/2 RGB LED 570 x 470 mm - 2 sprays
- DE6016-N** Synchronia slide rail set + V00267 water supply



Codice/Code	Uscite/Outlets	Finitura/Finish
M00628	3	030 cromo/chrome

M00629 DREAM - SINGLE LEVER - 3 WAYS

- Z00115** Parti incasso monocomando - Single lever concealed parts - Einhebel Unterputz Teile - Parties à encastrer monocommande - Partes empotradas monomando - Скрытые детали Механический
- Z00062** Parti esterne - External parts - Aufputzteile - Parties externes - Partes - Детали наружные
- H38905** Dream/2 RGB LED 570 x 470 mm - 2 sprays
- DE6016-N** Synchronia slide rail set + V00267 water supply



Codice/Code	Uscite/Outlets	Finitura/Finish
M00629	3	030 cromo/chrome



M00630 DREAM - THERMOSTATIC - 4 WAYS

- Z00105** Parti incasso - Concealed parts - Unterputz Teile - Parties à encastrer - Partes empotradas
Скрытые детали
- Z00061** Parti esterne - External parts - Aufputzteile - Parties externes - Partes - Детали наружные
- H38907** Dream/3 RGB LED 570 x 470 mm - 3 sprays
- DE6016-N** Synchronia slide rail set + V00267 water supply elbow



Codice/Code	Uscite/Outlets	Finitura/Finish
M00630	4	030 cromo/chrome

M00631 DREAM - SINGLE LEVER - 4 WAYS

- Z00117** Parti incasso monocomando - Single lever concealed parts - Einhebel Unterputz Teile - Parties à encastrer monocommande - Partes empotradas monomando - Скрытые детали Механический
- Z00062** Parti esterne - External parts - Aufputzteile - Parties externes - Partes - Детали наружные
- H38907** Dream/3 RGB LED 570 x 470 mm - 3 sprays
- DE6016-N** Synchronia slide rail set + V00267 water supply elbow



Codice/Code	Uscite/Outlets	Finitura/Finish
M00631	4	030 cromo/chrome

M00632 DREAM - THERMOSTATIC - 5 WAYS

- Z00107** Parti incasso - Concealed parts - Unterputz Teile - Parties à encastrer - Partes empotradas
Скрытые детали
- Z00061** Parti esterne - External parts - Aufputzteile - Parties externes - Partes - Детали наружные
- H38909** Dream/4 RGB LED 570 x 470 mm - 4 sprays
- DE6016-N** Synchronia slide rail set + V00267 water supply elbow



Codice/Code	Uscite/Outlets	Finitura/Finish
M00632	5	030 cromo/chrome

M00633 DREAM - SINGLE LEVER - 5 WAYS

- Z00119** Parti incasso monocomando - Single lever concealed parts - Einhebel Unterputz Teile - Parties à encastrer monocommande - Partes empotradas monomando - Скрытые детали Механический
- Z00062** Parti esterne - External parts - Aufputzteile - Parties externes - Partes - Детали наружные
- H38909** Dream/4 RGB LED 570 x 470 mm - 4 sprays
- DE6016-N** Synchronia slide rail set + V00267 water supply elbow



Codice/Code	Uscite/Outlets	Finitura/Finish
M00633	5	030 cromo/chrome



M9 SHOWER CONCEPT

M90158 - COSMO



H70595H Soffione Cosmo Ø 230 mm in ottone con braccio doccia 350 mm 1/2"MM

Cosmo Ø 230 mm brass shower head with shower arm 350 mm 1/2"MM

C12004C Duplex doccia Agua-Life con presa acqua ad incasso, supporto in ottone e flessibile DA ottone cm 150

Agua-Life shower set with brass water supply flange, shower bracket and DI brass hose cm 150

Codice/Code

Finitura/Finish

M90158

030 cromo/chrome

M90210 - COSMO



H30595G Soffione Cosmo Ø 230 mm in ottone con braccio doccia verticale 300 mm 1/2"MM

Cosmo Ø 230 mm brass shower head with vertical shower arm 300 mm 1/2"MM

C54001 Duplex doccia Zen presa acqua ad incasso con supporto in ottone e flessibile DA ottone cm 150

Zen shower set with brass water supply flange, shower bracket and DI brass hose cm 150

Codice/Code

Finitura/Finish

M90210

030 cromo/chrome

M90160 - COSMO



H69597H Soffione Cosmo 230x230 mm in ottone con braccio doccia 350 mm 1/2"MM

Cosmo 230x230 mm brass shower head with shower arm 350 mm 1/2"MM

C13002C Duplex doccia Agua-Life con presa acqua ad incasso, supporto in ottone e flessibile DA ottone cm 150

Agua-Life shower set with brass water supply flange, shower bracket and DI brass hose cm 150

Codice/Code

Finitura/Finish

M90160

030 cromo/chrome

M90211 - COSMO



H30597G Soffione Cosmo 230 x 230 mm in ottone con braccio doccia verticale 300 mm 1/2"MM

Cosmo 230 x 230 mm brass shower head with vertical shower arm 300 mm 1/2"MM

C55001C Duplex doccia Cube con presa acqua ad incasso, supporto in ottone e flessibile DA ottone cm 150

Cube shower set with brass water supply flange, shower bracket and DI brass hose cm 150

Codice/Code

Finitura/Finish

M90211

030 cromo/chrome

M90145 - TWIGGY



H19581H Soffione Twiggy Ø 250 mm in ottone con braccio doccia 350 mm 1/2"MM

Twiggy Ø 250 mm brass shower head with shower arm 350 mm 1/2"MM

C12002C Duplex doccia Zen presa acqua ad incasso con supporto in ottone e flessibile Cromolux cm 150

Zen shower set with brass water supply flange, shower bracket and Cromolux hose cm 150

Codice/Code

Finitura/Finish

M90145

030 cromo/chrome

M90224 - TWIGGY



H31581G Soffione Twiggy Ø 250 mm in ottone con braccio doccia verticale 300 mm 1/2"MM

Twiggy Ø 250 mm brass shower head with vertical shower arm 300 mm 1/2"MM

C12001C Duplex doccia Zen con presa acqua ad incasso, supporto in ottone e flessibile DA ottone cm 150

Zen shower set with brass water supply flange, shower bracket and DI brass hose cm 150

Codice/Code

Finitura/Finish

M90224

030 cromo/chrome

M90146 - TWIGGY



H70584H Soffione Twiggy 250 x 250 mm in ottone con braccio doccia 350 mm 1/2"MM

Twiggy 250 x 250 mm brass shower head with shower arm 350 mm 1/2"MM



C55005C Duplex doccia Cube con presa acqua ad incasso, supporto in ottone e flessibile Cromolux cm 150

Cube shower set with brass water supply flange, shower bracket and Cromolux hose cm 150

Codice/Code

Finitura/Finish

M90146

030 cromo/chrome

M90225 - TWIGGY



H30586G Soffione Twiggy 300 x 200 mm in ottone con braccio doccia verticale 300 mm 1/2"MM

Twiggy 300 x 200 mm brass shower head with vertical shower arm 300 mm 1/2"MM

C13001C Duplex doccia Flat-One con presa acqua ad incasso, supporto in ottone e flessibile DA ottone cm 150

Flat-One shower set with brass water supply flange, shower bracket and DI brass hose cm 150

Codice/Code

Finitura/Finish

M90225

030 cromo/chrome

M90001 - OKI



H19405G Soffione Oki 200 mm in ottone con braccio doccia 300 mm 1/2"MM

Oki 200 mm brass shower head with shower arm 300 mm 1/2"MM

C12002C Duplex doccia Zen con presa acqua ad incasso, supporto in ottone e flessibile Cromolux cm 150

Zen shower set with brass water supply flange, shower bracket and Cromolux hose cm 150

Codice/Code

Finitura/Finish

M90001

030 cromo/chrome

M90002 - CUBE



H70720G Soffione Cube 210 x 210 mm in ottone con braccio doccia 300 mm 1/2"MM

Cube 210 x 210 mm brass shower head with shower arm 300 mm 1/2"MM



C55005C Duplex doccia Cube con presa acqua ad incasso, supporto in ottone e flessibile Cromolux cm 150

Cube shower set with brass water supply flange, shower bracket and Cromolux hose cm 150

Codice/Code

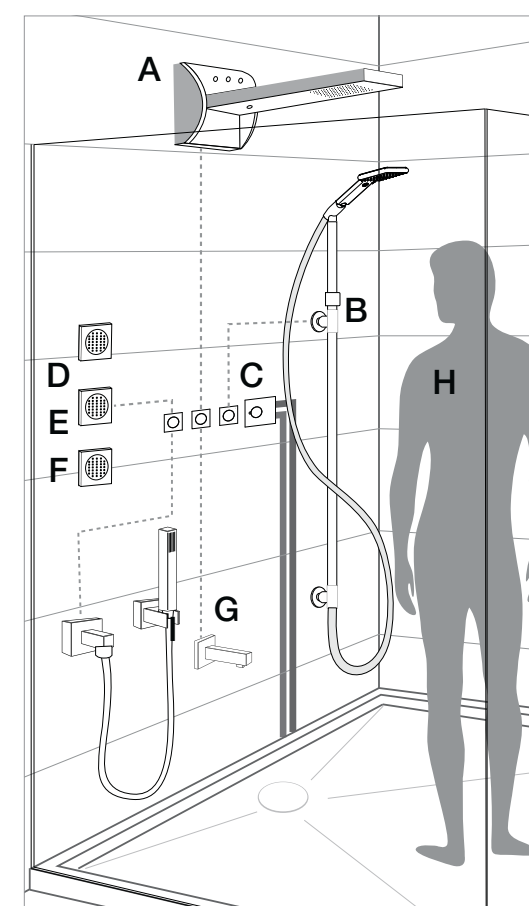
Finitura/Finish

M90002

030 cromo/chrome

FUNZIONALITÀ DI INSTALLAZIONE - Installation features - Optimale Einstellung

Caractéristiques d'installation - Características de instalación - Возможности установки



H	Altezza uomo / Man height Körperhöhe / Hauteur d'homme Altura de la persona / Высота человека	cm	160	170	180	190	200
A	Soffione / Shower head / Kopfbrause Pomme de douche / Rociador / Душ	cm	210	210	220	230	240
B	Set saliscendi / Slide rail set Brausestange / Barre de douche Barra ducha / Комплект со штангой	cm	220	220	230	240	250
C	Miscelatore / Mixer / Brausebatterie / Mitigeur Mezclador / Смеситель	cm	115	120	125	130	135
D	Soffioni laterali superiori / Upper body sprays Obere Seitendüsen / Bodyjets latéraux supérieurs Duchas laterales superiores / Верхние боковые форсунки	cm	130	140	150	160	170
E	Soffioni laterali medi / Middle body sprays Mittlere Seitendüsen / Bodyjets latéraux moyens Duchas laterales medias / Серединные боковые форсунки	cm	95	105	115	125	135
F	Soffioni laterali inferiori / Lower body sprays Untere Seitendüsen / Bodyjets latéraux inférieurs Duchas laterales inferiores / Нижние боковые форсунки	cm	60	70	80	90	95
G	Bocca di erogazione / Foot spout / Fußdusche Lave-pieds / Caño mural / Кран для ног	cm	25	25	30	30	35
I	Supporti Doccia / Shower Brackets / Brausehalter Supports de douche / Soportes mango ducha Держатели для душей	cm	115	120	125	130	135

L'altezza ottimale di collocazione dei singoli prodotti si determina in base all'altezza della persona.

Each individual product can be installed and adjusted to suit person's height.

Die optimale Einstellungshöhe der einzelnen Produkten hängt von der Höhe der Benutzer ab.

La hauteur optimale pour placer chacun des produits varie selon la taille de la personne.

La altura ideal de colocación de cada producto se realiza en base a la altura de la persona.

Оптимальная высота расположения отдельных предметов базируется на параметрах человеческого роста.



PIASTRA INTERNA
SINGLE BACK PLATE

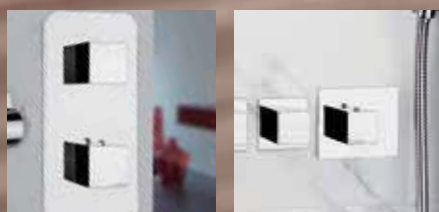
PIASTRE INDIVIDUALI
INDIVIDUAL PLATES



RECTANGULAR



OKI



CUBE

Miscelatori termostatici alta portata

High flow thermostatic mixers

Hochdurchfluss Thermostat-Mischbatterie

Mitigeurs thermostatiques haut débit

Mezcladores termostáticos alta capacidad

Термостатические Смесители/ Высокой Пропускной Способности

Shower Installation Solutions

Vi proponiamo differenti soluzioni d'installazione da 2 a 6 vie, per facilitare i progettisti nello studio del vostro ambiente doccia.

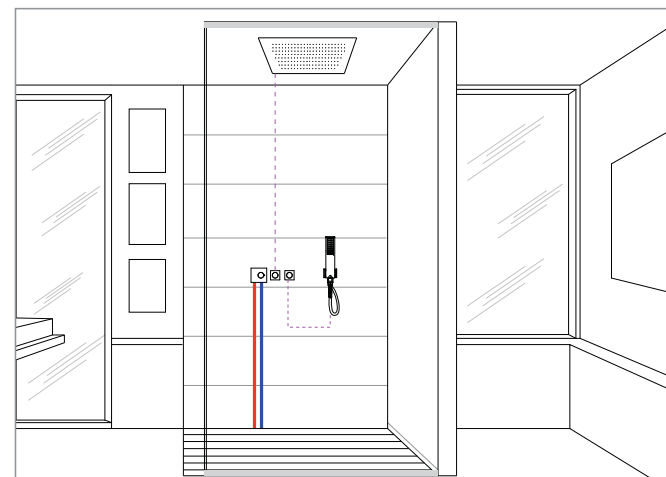
We offer various installation solutions from 2 to 6 ways, for helping designers to create your shower space.

Wir schlagen Ihnen unterschiedliche Installationslösungen von 2- bis 6-Wege Anschlüsse vor, um Ihnen die Planung Ihres individuellen Dusch Bereich zu erleichtern.

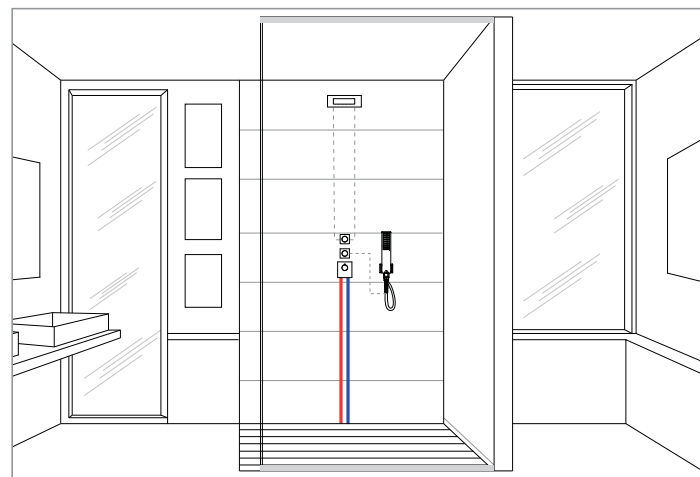
Nous vous proposons différentes solutions d'installation de 2 à 6 voies afin d'aider les projeteurs dans l'étude de votre espace douche.

Os ofrecemos diferentes soluciones de instalación de 2 a 6 vías para ayudar a los diseñadores en el análisis de vuestro ambiente de ducha.

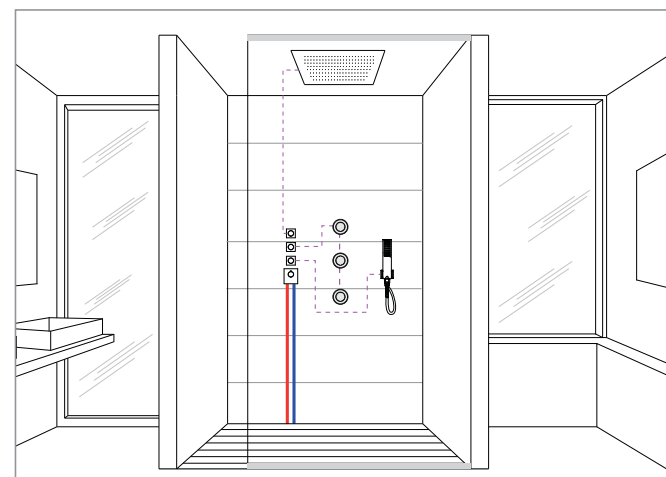
Предлагаем Вам разные варианты установки от 2 до 6 направлений, для упрощения проектирования помещения Вашей ванной комнаты.



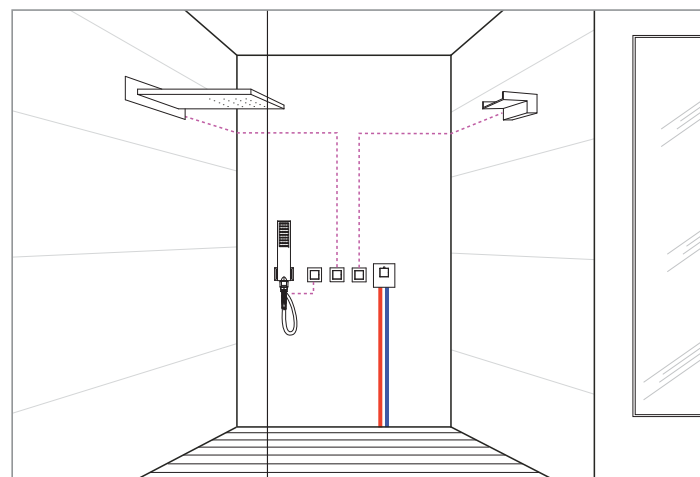
2 2 USCITE: 2 vie singole
2 OUTLETS: 2 single ways



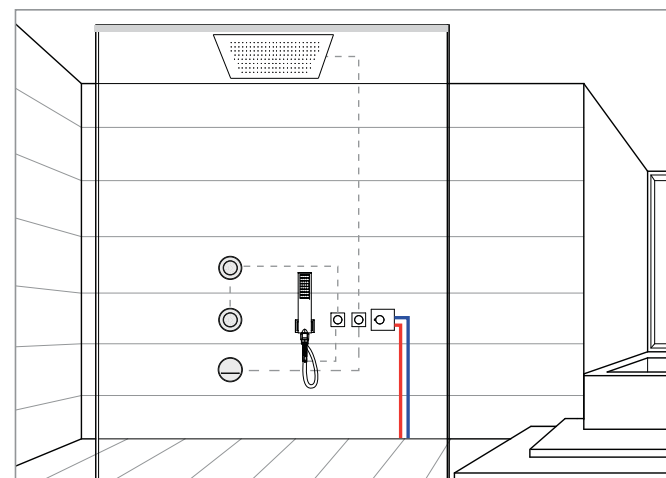
3 3 USCITE: 1 deviatore con 2 vie + 1 via singola
3 OUTLETS: 2-ways diverter + 1 single way



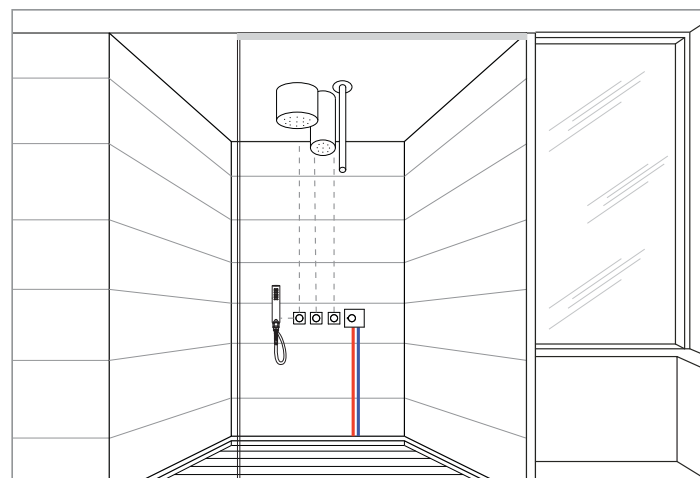
3 3 USCITE: 3 vie singole
3 OUTLETS: 3 single ways



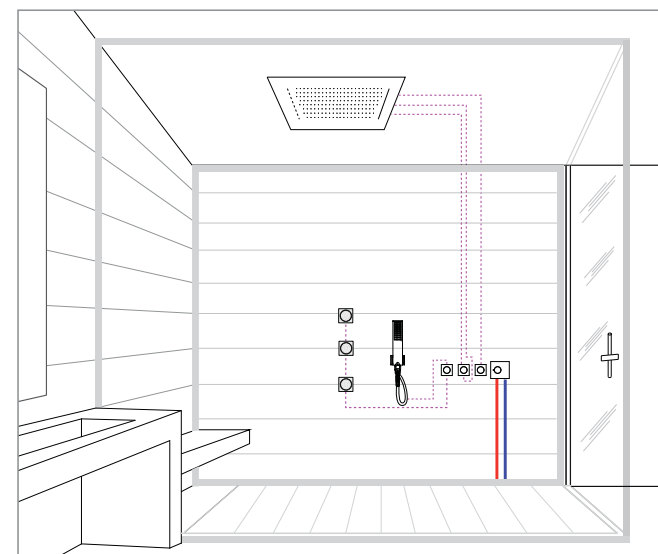
3 3 USCITE: 3 vie singole
3 OUTLETS: 3 single ways



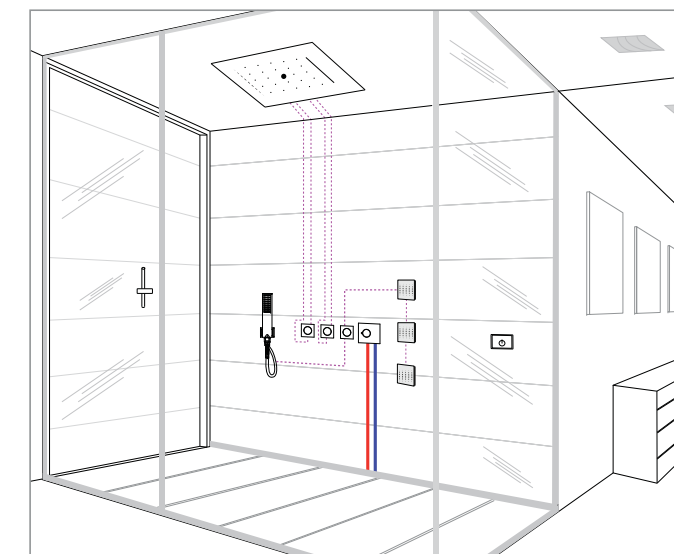
4 4 USCITE: 2 deviatori con 4 vie
4 OUTLETS: 4 ways by 2-ways diverter



4 4 USCITE: 1 deviatore con 2 vie + 2 vie singole
4 OUTLETS: 2-ways diverter + 2 single ways



5 5 USCITE: 2 deviatori con 2 vie + 1 via singola
5 OUTLETS: Nr. 2 2-ways diverters + 1 single way



6 6 USCITE: 3 deviatori con 6 vie
6 OUTLETS: Nr. 3 2-ways diverters





HIGH FLOW THERMOSTATIC MIXERS

Z030204000 LP Miscelatori Termostatici Alta Portata - 1 USCITA / OUTLET

Parti incasso per miscelatore termostatico alta portata a 1 USCITA con valvola on-off e attacchi da 3/4". Installazione orizzontale o verticale

Concealed parts for high-flow 1 OUTLET thermostatic mixer with stop valve and 3/4" connections. Horizontal or vertical installation

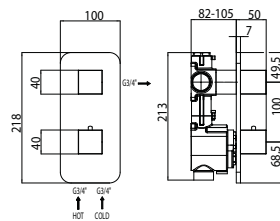
Unterputz-Einbaukörper für 1 AUSGANG Hochdurchfluss Thermostat-Mischbatterie mit Stoppventil und 3/4" Verbindungen. Waagrecht- oder Senkrechteinbau

Parties à encastrer pour mitigeur thermostatique haut débit à 1 SORTIE avec robinet d'arrêt et connexions 3/4". Installation en vertical ou en horizontal.

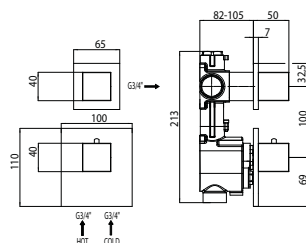
Partes empotradas para mezclador termostático alta capacidad de 1 SALIDA con llave de paso y conexiones 3/4". Instalación horizontal o vertical.

Детали, встроенного монтажа, для терmostатического смесителя, высокой пропускной способности на 3/4", установка вертикальная/горизонтальная на 1 ВЫХОД

PIASTRA INTERA - SINGLE BACK PLATE



PIASTRE INDIVIDUALI - INDIVIDUAL PLATES



Codice/Code Uscite/Outlets

Z030204000 1

Packaging Box: 1 pz/pcs
27x26x28

Miscelatori Termostatici Alta Portata - 1 USCITA / OUTLET



Codice/Code Uscite/Outlets Finitura/Finish
Z031202 1 030 cromo/chrome

Packaging Box: 1 pz/pcs
21x7x49



Codice/Code Uscite/Outlets Finitura/Finish
Z033202 1 030 cromo/chrome

Packaging Box: 1 pz/pcs
21x7x49



Codice/Code Uscite/Outlets Finitura/Finish
Z032202 1 030 cromo/chrome

Packaging Box: 1 pz/pcs
21x7x49

PIASTRA INTERA - SINGLE BACK PLATE

Parti esterne miscelatore termostatico Z030204 000 a 1 USCITA con piastra intera per installazione orizzontale o verticale.

Z030204 000 thermostatic 1 OUTLET mixer external parts with vertical/horizontal installation single back plate

Z030204 000 Thermostat 1 AUSGANG Brausebatterie Aufputzteile mit Waagrecht- oder Senkrechteinbau Vollplatte

Parties externes mitigeur thermostatique Z030204 000 à 1 SORTIE avec plaque multi-éléments pour installation horizontale ou verticale

Partes externes mezclador termostático Z030204 000 de 1 SALIDA con placa entera para instalación horizontal o vertical

Детали наружные, 1 ВЫХОД с цельной панелью, установка вертикальная/горизонтальная для терmostатического смесителя (Z030204 000)



Codice/Code Uscite/Outlets Finitura/Finish
Z031201 1 030 cromo/chrome

Packaging Box: 1 pz/pcs
26x6x27



Codice/Code Uscite/Outlets Finitura/Finish
Z033201 1 030 cromo/chrome

Packaging Box: 1 pz/pcs
26x6x27



Codice/Code Uscite/Outlets Finitura/Finish
Z032201 1 030 cromo/chrome

Packaging Box: 1 pz/pcs
26x6x27

PIASTRE INDIVIDUALI - INDIVIDUAL PLATES

Parti esterne miscelatore termostatico Z030204 000 a 1 USCITA con piastre singole per installazione orizzontale o verticale

Z030204 000 thermostatic 1 OUTLET mixer external parts with vertical/horizontal installation individual plates

Z030204 000 Thermostat 1 AUSGANG Brausebatterie Aufputzteile mit Waagrecht- oder Senkrechteinbau Einzelplatten.

Parties externes mitigeur thermostatique Z030204 000 à 1 SORTIE avec plaques individuelles pour installation horizontale ou verticale

Partes externes mezclador termostático Z030204 000 de 1 SALIDA con placas individuales para instalación horizontal o vertical

Детали наружные 1 ВЫХОД с отдельными панелями, установка вертикальная/горизонтальная для терmostатического смесителя (Z030204 000)



HIGH FLOW THERMOSTATIC MIXERS

Z030205000

HP

Miscelatori Termostatici Alta Portata - 2 USCITE / OUTLETS

Parti incasso per miscelatore termostatico alta portata a 2 USCITE con deviatore e vie e attacchi da 3/4". Installazione orizzontale o verticale

Concealed parts for high-flow 2 OUTLETS thermostatic mixer with 2-ways diverter and 3/4" connections. Horizontal or vertical installation

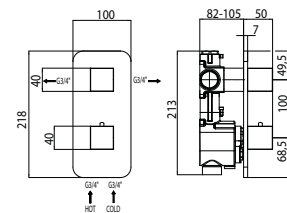
Unterputz-Einbauskörper für 2 AUSGÄNGE Hochdurchfluss Thermostat-Mischbatterie mit 2-Wege Umsteller und 3/4" Verbindungen. Waagrecht- oder Senkrechteinbau

Parties à encastrer pour mitigeur thermostatique haut débit à 2 SORTIES avec inverseur 2 voies et connexions 3/4". Installation en vertical ou en horizontal.

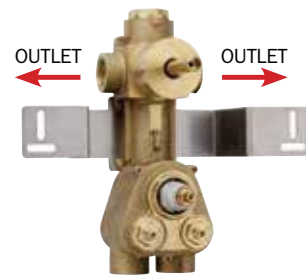
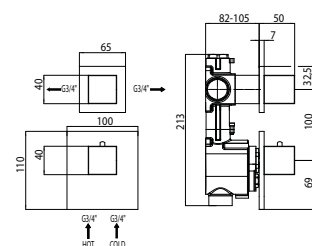
Partes empotradas para mezclador termostático alta capacidad de 2 SALIDAS con desviador 2 vías y conexiones 3/4". Instalación horizontal o vertical.

Детали, встроенного монтажа, для терmostатического смесителя, высокой пропускной способности на 3/4", С ДЕВИАТОРОМ НА 2 НАПРАВЛЕНИЯ, установка вертикальная/горизонтальная

PIASTRA INTERA - SINGLE BACK PLATE



PIASTRE INDIVIDUALI - INDIVIDUAL PLATES



Codice/Code

Uscite/Outlets

Z030205000 2

Packaging Box: 1 pz/pcs
27x26x28

Miscelatori Termostatici Alta Portata - 2 USCITE / OUTLETS

Codice/Code Uscite/Outlets Finitura/Finish
Z031202 2 030 cromo/chromePackaging Box: 1 pz/pcs
21x7x49Codice/Code Uscite/Outlets Finitura/Finish
Z033202 2 030 cromo/chromePackaging Box: 1 pz/pcs
21x7x49Codice/Code Uscite/Outlets Finitura/Finish
Z031201 2 030 cromo/chromePackaging Box: 1 pz/pcs
26x6x27Codice/Code Uscite/Outlets Finitura/Finish
Z033201 2 030 cromo/chromePackaging Box: 1 pz/pcs
26x6x27Codice/Code Uscite/Outlets Finitura/Finish
Z032202 2 030 cromo/chromePackaging Box: 1 pz/pcs
21x7x49

PIASTRA INTERA - SINGLE BACK PLATE

Parti esterne miscelatore termostatico Z030205 000 a 2 USCITE con piastra intera per installazione orizzontale o verticale.

Z030205 000 thermostatic 2 OUTLETS mixer external parts with vertical/horizontal installation single back plate

Z030205 000 Thermostat 2 AUSGÄNGE Brausebatterie Aufputzteile mit Waagrecht- oder Senkrechteinbau Vollplatte

Parties externes mitigeur thermostatique Z030205 000 à 2 SORTIES avec plaque multi-éléments pour installation horizontale ou verticale

Partes externes mezclador termostático Z030205 000 de 2 SALIDAS con placa entera para instalación horizontal o vertical

Детали наружные, 2 ВЫХОДА с цельной панелью, установка вертикальная/горизонтальная для терmostатического смесителя (Z030205 000)

Codice/Code Uscite/Outlets Finitura/Finish
Z032201 2 030 cromo/chromePackaging Box: 1 pz/pcs
26x6x27

PIASTRE INDIVIDUALI - INDIVIDUAL PLATES

Parti esterne miscelatore termostatico Z030205 000 a 2 USCITE con piastre singole per installazione orizzontale o verticale

Z030205 000 thermostatic 2 OUTLETS mixer external parts with vertical/horizontal installation individual plates

Z030205 000 Thermostat 2 AUSGÄNGE Brausebatterie Aufputzteile mit Waagrecht- oder Senkrechteinbau Einzelplatten.

Parties externes mitigeur thermostatique Z030205 000 à 2 SORTIES avec plaques individuelles pour installation horizontale ou verticale

Partes externas mezclador termostático Z030205 000 de 2 SALIDAS con placas individuales para instalación horizontal o vertical

Детали наружные 2 ВЫХОДА с отдельными панелями, установка вертикальная/горизонтальная для терmostатического смесителя (Z030205 000)

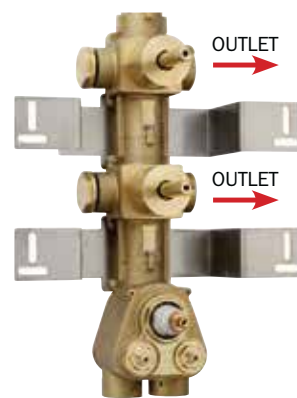


HIGH FLOW THERMOSTATIC MIXERS

Z030201000

LP

Miscelatori Termostatici Alta Portata - 2 USCITE / OUTLETS



Codice/Code

Uscite/Outlets

Z030201000 2

Packaging Box: 1 pz/pcs
27,5x18,5x51,5

Parti incasso per miscelatore termostatico alta portata a 2 USCITE con 2 valvole on-off e attacchi da 3/4". Installazione orizzontale o verticale

Concealed parts for high-flow 2 OUTLETS thermostatic mixer with 2 stop valves and 3/4" connections. Horizontal or vertical installation

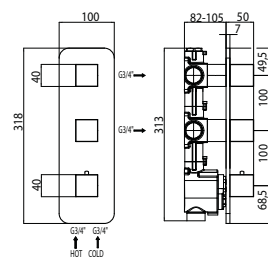
Unterputz-Einbaukörper für 2 AUSGÄNGE Hochdurchfluss Thermostat-Mischbatterie mit 2 Stoppventile und 3/4" Verbindungen. Waagrecht- oder Senkrechteinbau

Parties à encastrer pour mitigeur thermostatique haut débit à 2 SORTIES avec 2 robinets d'arrêt et connexions 3/4". Installation en vertical ou en horizontal.

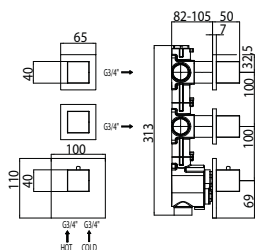
Partes empotradas para mezclador termostático alta capacidad de 2 SALIDAS con 2 llaves de paso y conexiones 3/4". Instalación horizontal o vertical.

Детали наружные, для термостатического смесителя высокой пропускной способности на 3/4", установка вертикальная/горизонтальная 2 ВЫХОДА.

PIASTRA INTERA - SINGLE BACK PLATE



PIASTRE INDIVIDUALI - INDIVIDUAL PLATES



Miscelatori Termostatici Alta Portata - 2 USCITE / OUTLETS



Codice/Code

Uscite/Outlets

Finitura/Finish

Z031204 2 030 cromo/chrome

Packaging Box: 1 pz/pcs
21x7x49

Codice/Code

Uscite/Outlets

Finitura/Finish

Z033204 2 030 cromo/chrome

Packaging Box: 1 pz/pcs
21x7x49

Codice/Code

Uscite/Outlets

Finitura/Finish

Z032204 2 030 cromo/chrome

Packaging Box: 1 pz/pcs
21x7x49

PIASTRA INTERA - SINGLE BACK PLATE

Parti esterne miscelatore termostatico Z030201 000 a 2 USCITE con piastra intera per installazione orizzontale o verticale.

Z030201 000 thermostatic 2 OUTLETS mixer external parts with vertical/horizontal installation single back plate

Z030201 000 Thermostat 2 AUSGÄNGE Brausebatterie Aufputzteile mit Waagrecht- oder Senkrechteinbau Vollplatte

Parties externes mitigeur thermostatique Z030201 000 à 2 SORTIES avec plaque multi-éléments pour installation horizontale ou verticale

Partes externes mezclador termostático Z030201 000 de 2 SALIDAS con placa entera para instalación horizontal o vertical

Детали наружные, 2 ВЫХОДА с цельной панелью, установка вертикальная/горизонтальная для термостатического смесителя (Z030201 000)



Codice/Code

Uscite/Outlets

Finitura/Finish

Z031203 2 030 cromo/chrome

Packaging Box: 1 pz/pcs
26x6x27

Codice/Code

Uscite/Outlets

Finitura/Finish

Z033203 2 030 cromo/chrome

Packaging Box: 1 pz/pcs
26x6x27

Codice/Code

Uscite/Outlets

Finitura/Finish

Z032203 2 030 cromo/chrome

Packaging Box: 1 pz/pcs
26x6x27

PIASTRE INDIVIDUALI - INDIVIDUAL PLATES

Parti esterne miscelatore termostatico Z030201 000 a 2 USCITE con piastre singole per installazione orizzontale o verticale

Z030201 000 thermostatic 2 OUTLETS mixer external parts with vertical/horizontal installation individual plates

Z030201 000 Thermostat 2 AUSGÄNGE Brausebatterie Aufputzteile mit Waagrecht- oder Senkrechteinbau Einzelplatten.

Parties externes mitigeur thermostatique Z030201 000 à 2 SORTIES avec plaque individuelles pour installation horizontale ou verticale

Partes externes mezclador termostático Z030201 000 de 2 SALIDAS con placas individuales para instalación horizontal o vertical

Детали наружные 2 ВЫХОДА с отдельными панелями, установка вертикальная/горизонтальная для термостатического смесителя (Z030201 000)



Miscelatori Termostatici Alta Portata - 3 USCITE / OUTLETS



Codice/Code	Uscite/Outlets	Finitura/Finish
Z031204	3	030 cromo/chrome

Packaging Box: 1 pz/pcs
21x7x49



Codice/Code	Uscite/Outlets	Finitura/Finish
Z033204	3	030 cromo/chrome

Packaging Box: 1 pz/pcs
21x7x49



Codice/Code	Uscite/Outlets	Finitura/Finish
Z031203	3	030 cromo/chrome

Packaging Box: 1 pz/pcs
26x6x27

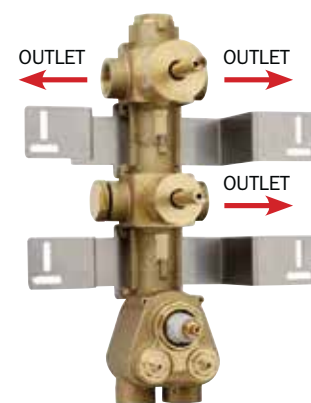


Codice/Code	Uscite/Outlets	Finitura/Finish
Z033203	3	030 cromo/chrome

Packaging Box: 1 pz/pcs
26x6x27

HIGH FLOW THERMOSTATIC MIXERS

Z030203000 **HP** Miscelatori Termostatici Alta Portata - 3 USCITE / OUTLETS



Codice/Code Uscite/Outlets

Z030203000 3

Packaging Box: 1 pz/pcs
27,5x18,5x51,5

Parti incasso per miscelatore termostatico alta portata a 3 USCITE con 1 deviatore 2 vie, 1 valvola on-off e attacchi da 3/4". Installazione orizzontale o verticale

Concealed parts for high-flow 3 OUTLETS thermostatic mixer with 1 2-ways diverter, 1 stop valve and 3/4" connections. Horizontal or vertical installation

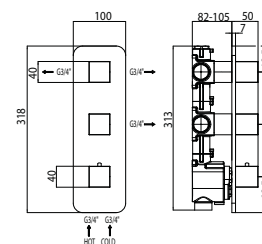
Unterputz-Einbaukörper für 3 AUSGÄNGE Hochdurchfluss Thermostat-Mischbatterie mit 1 2-Wege Umsteller, 1 Stopventil und 3/4" Verbindungen. Waagrecht- oder Senkrechtinbau

Parties à encastrer pour mitigeur thermostatique haut débit à 3 SORTIES avec 1 inverseur 2 voies, 1 robinet d'arrêt et connexions 3/4". Installation en vertical ou en horizontal.

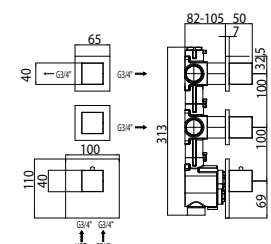
Partes empotradas para mezclador termostático alta capacidad de 3 SALIDAS con 1 desviador 2 vías, 1 llave de paso y conexiones 3/4". Instalación horizontal o vertical.

Детали, встроенного монтажа, для терmostатического смесителя, высокой пропускной способности на 3/4", на 3 ВЫХОДА (С ДЕВИАТОРОМ 2 НАПРАВЛЕНИЯ и запорным вентилем), установка вертикальная/горизонтальная

PIASTRA INTERNA - SINGLE BACK PLATE



PIASTRE INDIVIDUALI - INDIVIDUAL PLATES



Codice/Code	Uscite/Outlets	Finitura/Finish
Z032204	3	030 cromo/chrome

Packaging Box: 1 pz/pcs
21x7x49

PIASTRA INTERNA - SINGLE BACK PLATE

Parti esterne miscelatore termostatico Z030203 000 a 3 USCITE con piastra intera per installazione orizzontale o verticale.

Z030203 000 thermostatic 3 OUTLETS mixer external parts with vertical/horizontal installation single back plate

Z030203 000 Thermostat 3 AUSGÄNGE Brausebatterie Aufputzteile mit Waagrecht- oder Senkrechtinbau Vollplatte

Parties externes mitigeur thermostatique Z030203 000 à 3 SORTIES avec plaque multi-éléments pour installation horizontale ou verticale

Partes externes mezclador termostático Z030203 000 de 3 SALIDAS con placa entera para instalación horizontal o vertical

Детали наружные, 3 ВЫХОДА с цельной панелью, установка вертикальная/горизонтальная для терmostатического смесителя (Z030203 000)

Codice/Code	Uscite/Outlets	Finitura/Finish
Z032203	3	030 cromo/chrome

Packaging Box: 1 pz/pcs
26x6x27

PIASTRE INDIVIDUALI - INDIVIDUAL PLATES

Parti esterne miscelatore termostatico Z030203 000 a 3 USCITE con piastre singole per installazione orizzontale o verticale

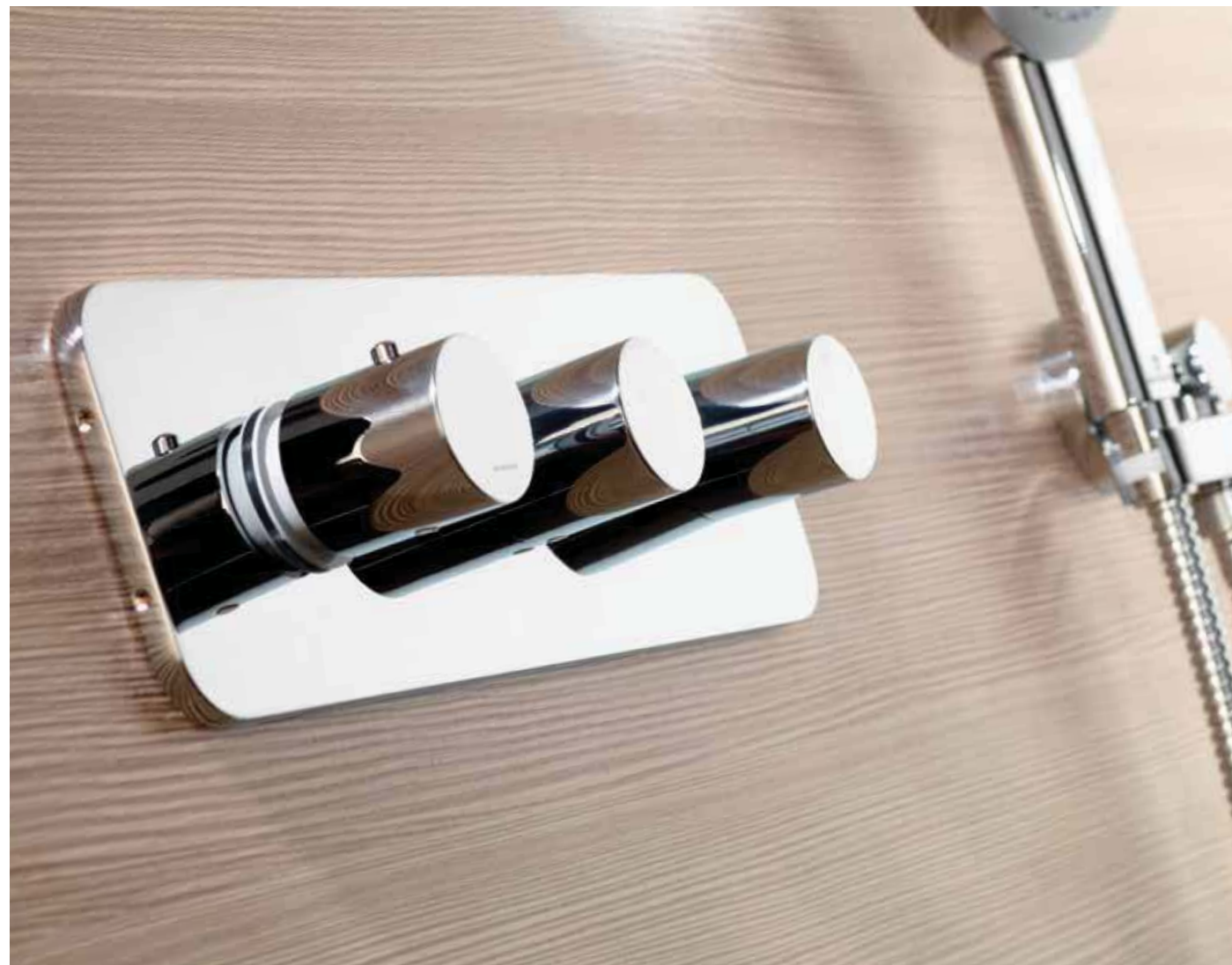
Z030203 000 thermostatic 3 OUTLETS mixer external parts with vertical/horizontal installation individual plates

Z030203 000 Thermostat 3 AUSGÄNGE Brausebatterie Aufputzteile mit Waagrecht- oder Senkrechtinbau Einzelplatten.

Parties externes mitigeur thermostatique Z030203 000 à 3 SORTIES avec plaque individuelles pour installation horizontale ou verticale

Partes externas mezclador termostático Z030203 000 de 3 SALIDAS con placas individuales para instalación horizontal o vertical

Детали наружные 3 ВЫХОДА с отдельными панелями, установка вертикальная/горизонтальная для терmostатического смесителя (Z030203 000)



Miscelatori Termostatici Alta Portata - 4 USCITE / OUTLETS



Codice/Code	Uscite/Outlets	Finitura/Finish
Z031204	4	030 cromo/chrome

Packaging Box: 1 pz/pcs
21x7x49



Codice/Code	Uscite/Outlets	Finitura/Finish
Z033204	4	030 cromo/chrome

Packaging Box: 1 pz/pcs
21x7x49



Codice/Code	Uscite/Outlets	Finitura/Finish
Z031203	4	030 cromo/chrome

Packaging Box: 1 pz/pcs
26x6x27

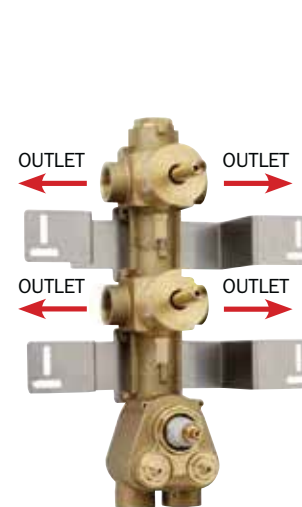


Codice/Code	Uscite/Outlets	Finitura/Finish
Z033203	4	030 cromo/chrome

Packaging Box: 1 pz/pcs
26x6x27

HIGH FLOW THERMOSTATIC MIXERS

Z030270000 HP Miscelatori Termostatici Alta Portata - 4 USCITE / OUTLETS



Codice/Code	Uscite/Outlets
Z030270000	4

Packaging Box: 1 pz/pcs
27,5x18,5x51,5

Parti incasso per miscelatore termostatico alta portata a 4 USCITE con 2 deviatori 2 vie e attacchi da 3/4". Installazione orizzontale o verticale

Concealed parts for high-flow 4 OUTLETS thermostatic mixer with 2 2-ways diverters and 3/4" connections. Horizontal or vertical installation

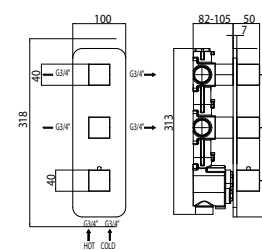
Unterputz-Einbaukörper für 4 AUSGÄNGE Hochdurchfluss Thermostat-Mischbatterie mit 2 2-Wege Umsteller und 3/4" Verbindungen. Waagrecht- oder Senkrechteinbau

Parties à encastrer pour mitigeur thermostatique haut débit à 4 SORTIES avec 2 inverseurs 2 voies et connexions 3/4". Installation en vertical ou en horizontal.

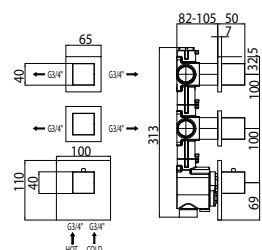
Partes empotradas para mezclador termostático alta capacidad de 4 SALIDAS con 2 desviadores 2 vías y conexiones 3/4". Instalación horizontal o vertical.

Детали, встроенного монтажа, для терmostатического смесителя, высокой пропускной способности, подключение на 3/4", 4 ВЫХОДА, (С ДЕВИАТОРОМ 2 НАПРАВЛЕНИЯ) установка вертикальная/горизонтальная

PIASTRA INTERA - SINGLE BACK PLATE



PIASTRE INDIVIDUALI - INDIVIDUAL PLATES



Codice/Code	Uscite/Outlets	Finitura/Finish
Z032204	4	030 cromo/chrome

Packaging Box: 1 pz/pcs
21x7x49

PIASTRA INTERA - SINGLE BACK PLATE

Parti esterne miscelatore termostatico Z030270 000 a 4 USCITE con piastra intera per installazione orizzontale o verticale.

Z030270 000 thermostatic 4 OUTLETS mixer external parts with vertical/horizontal installation single back plate

Z030270 000 Thermostat 4 AUSGÄNGE Brausebatterie Aufputzteile mit Waagrecht- oder Senkrechteinbau Vollplatte

Parties externes mitigeur thermostatique Z030270 000 à 4 SORTIES avec plaque multi-éléments pour installation horizontale ou verticale

Partes externes mezclador termostático Z030270 000 de 4 SALIDAS con placa entera para instalación horizontal o vertical

Детали наружные, 4 ВЫХОДА с цельной панелью, установка вертикальная/горизонтальная для терmostатического смесителя (Z030270 000)



Codice/Code	Uscite/Outlets	Finitura/Finish
Z032203	4	030 cromo/chrome

Packaging Box: 1 pz/pcs
26x6x27

PIASTRE INDIVIDUALI - INDIVIDUAL PLATES

Parti esterne miscelatore termostatico Z030270 000 a 4 USCITE con piastre singole per installazione orizzontale o verticale

Z030270 000 thermostatic 4 OUTLETS mixer external parts with vertical/horizontal installation individual plates

Z030270 000 Thermostat 4 AUSGÄNGE Brausebatterie Aufputzteile mit Waagrecht- oder Senkrechteinbau Einzelplatten.

Parties externes mitigeur thermostatique Z030270 000 à 4 SORTIES avec plaques individuelles pour installation horizontale ou verticale

Partes externes mezclador termostático Z030270 000 de 4 SALIDAS con placas individuales para instalación horizontal o vertical

Детали наружные 4 ВЫХОДА с отдельными панелями, установка вертикальная/горизонтальная для терmostатического смесителя (Z030270 000)



Miscelatori Termostatici Alta Portata - 4 USCITE / OUTLETS

Codice/Code Uscite/Outlets Finitura/Finish

Z031205 4 030 cromo/chrome

Packaging Box: 1 pz/pcs
26x6x27



Codice/Code Uscite/Outlets Finitura/Finish

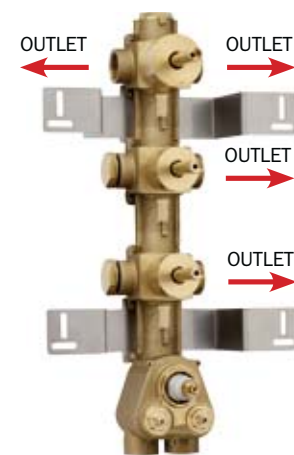
Z033205 4 030 cromo/chrome

Packaging Box: 1 pz/pcs
26x6x27



HIGH FLOW THERMOSTATIC MIXERS

Z030271000 **HP** Miscelatori Termostatici Alta Portata - 4 USCITE / OUTLETS



Parti incasso per miscelatore termostatico alta portata a 4 USCITE con 1 deviatore 2 vie, 2 valvole on-off e attacchi da 3/4". Installazione orizzontale o verticale

Concealed parts for high-flow 4 OUTLETS thermostatic mixer with 1 2-ways diverter, 2 stop valves and 3/4" connections. Horizontal or vertical installation

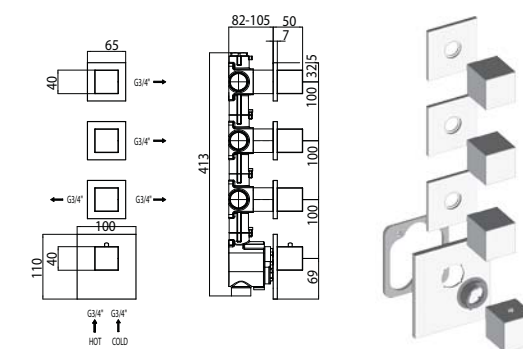
Unterputz-Einbaukörper für 4 AUSGÄNGE Hochdurchfluss Thermostat-Mischbatterie mit 1 2-Wege Umsteller, 2 Stoppventile und 3/4" Verbindungen. Waagrecht- oder Senkrechteinbau

Parties à encastrer pour mitigeur thermostatique haut débit à 4 SORTIES avec 1 inverseur 2 voies, 2 robinets d'arrêt et connexions 3/4". Installation en vertical ou en horizontal.

Partes empotradas para mezclador termostático alta capacidad de 4 SALIDAS con 1 desviador 2 vías, 2 llaves de paso y conexiones 3/4". Instalación horizontal o vertical.

Детали, встроенного монтажа, для термостатического смесителя, высокой пропускной способности, подключение на 3/4", 4 ВЫХОДА (ДЕВИАТОР НА 2 НАПРАВЛЕНИЯ и 2 запорных вентиля), установка вертикальная/горизонтальная

PIASTRE INDIVIDUALI - INDIVIDUAL PLATES



Codice/Code Uscite/Outlets Finitura/Finish

Z032205 4 030 cromo/chrome

Packaging Box: 1 pz/pcs
26x6x27



PIASTRE INDIVIDUALI - INDIVIDUAL PLATES

Parti esterne miscelatore termostatico Z030271 000 a 4 USCITE con piastre singole per installazione orizzontale o verticale

Z030271 000 thermostatic 4 OUTLETS mixer external parts with vertical/horizontal installation individual plates

Z030271 000 Thermostat 4 AUSGÄNGE Brausebatterie Aufputzteile mit Waagrecht- oder Senkrechteinbau Einzelplatten.

Parties externes mitigeur thermostatique Z030271 000 à 4 SORTIES avec plaque individuelles pour installation horizontale ou verticale

Partes externes mezclador termostático Z030271 000 de 4 SALIDAS con placas individuales para instalación horizontal o vertical

Детали наружные 4 ВЫХОДА с отдельными панелями, установка вертикальная/горизонтальная для термостатического смесителя (Z030271 000)

Codice/Code Uscite/Outlets

Z030271000 4

Packaging Box: 1 pz/pcs
27,5x18,5x51,5



Miscelatori Termostatici Alta Portata - 6 USCITE / OUTLETS

Codice/Code Uscite/Outlets Finitura/Finish

Z031205 6 030 cromo/chrome

Packaging Box: 1 pz/pcs
26x6x27



Codice/Code Uscite/Outlets Finitura/Finish

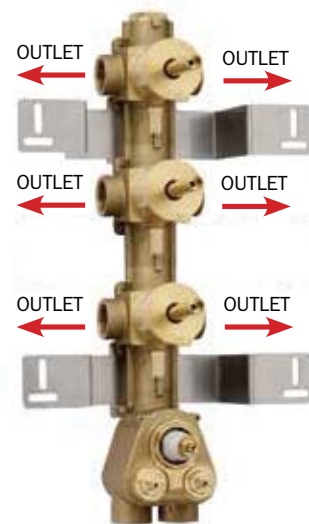
Z033205 6 030 cromo/chrome

Packaging Box: 1 pz/pcs
26x6x27



HIGH FLOW THERMOSTATIC MIXERS

Z030273000 HP Miscelatori Termostatici Alta Portata - 6 USCITE / OUTLETS



Parti incasso per miscelatore termostatico alta portata a 6 USCITE con 3 deviatori 2 vie e attacchi da 3/4". Installazione orizzontale o verticale

Concealed parts for high-flow 6 OUTLETS thermostatic mixer with 3 2-ways diverters and 3/4" connections. Horizontal or vertical installation

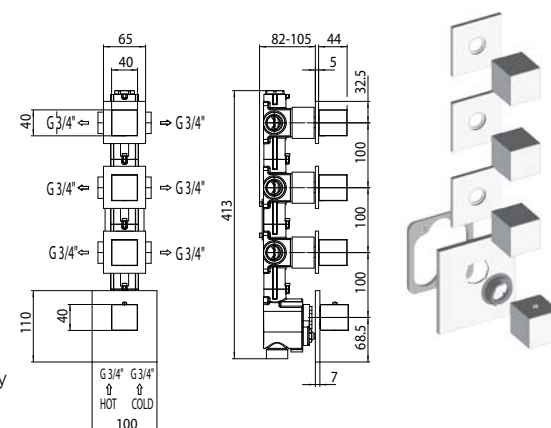
Unterputz-Einbaukörper für 6 AUSGÄNGE Hochdurchfluss Thermostat-Mischbatterie mit 3 2-Wege Umsteller und 3/4" Verbindungen. Waagrecht- oder Senkrechteinbau

Parties à encastrer pour mitigeur thermostatique haut débit à 6 SORTIES avec 3 inverseurs 2 voies et connexions 3/4". Installation en vertical ou en horizontal.

Partes empotradas para mezclador termostático alta capacidad de 6 SALIDAS con 3 desviadores 2 vías y conexiones 3/4". Instalación horizontal o vertical.

Детали, встроенного монтажа, для термостатического смесителя, высокой пропускной способности, подключение на 3/4", 6 ВЫХОДОВ, (С ДЕВИАТОРОМ 2 НАПРАВЛЕНИЯ) установка вертикальная/горизонтальная

PIASTRE INDIVIDUALI - INDIVIDUAL PLATES



Codice/Code Uscite/Outlets

Z030273000 6

Packaging Box: 1 pz/pcs
27,5x18,5x51,5

Codice/Code Uscite/Outlets Finitura/Finish

Z032205 6 030 cromo/chrome

Packaging Box: 1 pz/pcs
26x6x27



PIASTRE INDIVIDUALI - INDIVIDUAL PLATES

Parti esterne miscelatore termostatico Z030273 000 a 6 USCITE con piastre singole per installazione orizzontale o verticale

Z030273 000 thermostatic 6 OUTLETS mixer external parts with vertical/horizontal installation individual plates

Z030273 000 Thermostat 6 AUSGÄNGE Brausebatterie Aufputzteile mit Waagrecht- oder Senkrechteinbau Einzelplatten.

Parties externes mitigeur thermostatique Z030273 000 à 6 SORTIES avec plaque individuelles pour installation horizontale ou verticale

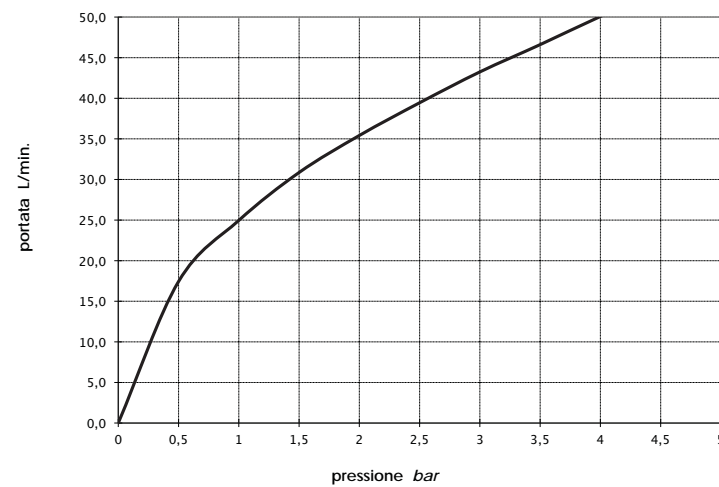
Partes externes mezclador termostático Z030273 000 de 6 SALIDAS con placas individuales para instalación horizontal o vertical

Детали наружные 6 ВЫХОДА с отдельными панелями, установка вертикальная/горизонтальная для термостатического смесителя (Z030273 000)

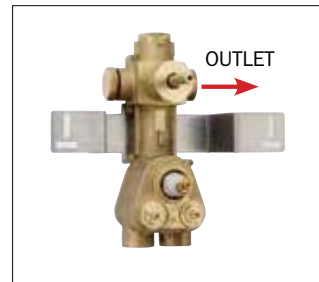
PORTATE D'ACQUA

Flow rates - Durchflussmenge - Débit d'eau - Caudales - Пропускная способность

Z030204 000

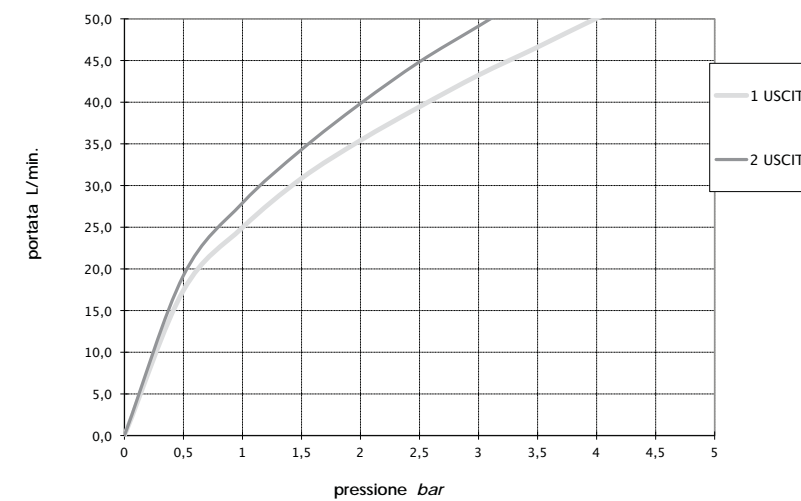


	1 RUB
0	0,0
0,5	17,4
1	25,0
1,5	30,9
2	35,4
2,5	39,5
3	43,3
3,5	46,6
4	50,1
4,5	53,3
5	56,3
Bar	L/min

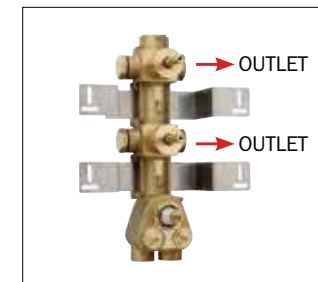


MISCELATORE TERMOSTATICO 1 USCITA - 1 outlet thermostatic mixer - 1 Ausgang Thermostat Brausebatterie - Mitigeur thermostatique 1 sortie - Mezclador termostático 1 salida - Смеситель термостатический 1 выход	LP 1
TEMPERATURA ACQUA MISCELATA - Mixed water temperature - Temperatur des gemischten Wassers - Température eau mitigée - Temperatura agua mezclada - Температура смешанной воды	38°C
TEMPERATURA ACQUA FREDDA - Cold water temperature - Kaltwassertemperatur - Température eau froide - Temperatura agua fría - Температура холодной воды	<20°C
TEMPERATURA ACQUA CALDA - Hot water temperature - Warmwassertemperatur - Température eau chaude - Temperatura agua caliente - Температура горячей воды	55-65°C
COLLEGAMENTO - Connection - Anschluss - Raccordement - Conexión - Соединение	DIRETTO 3/4" - direct 3/4" - direkt 3/4" - direct 3/4" - directo 3/4" - Прямое 3/4"

Z030201 000

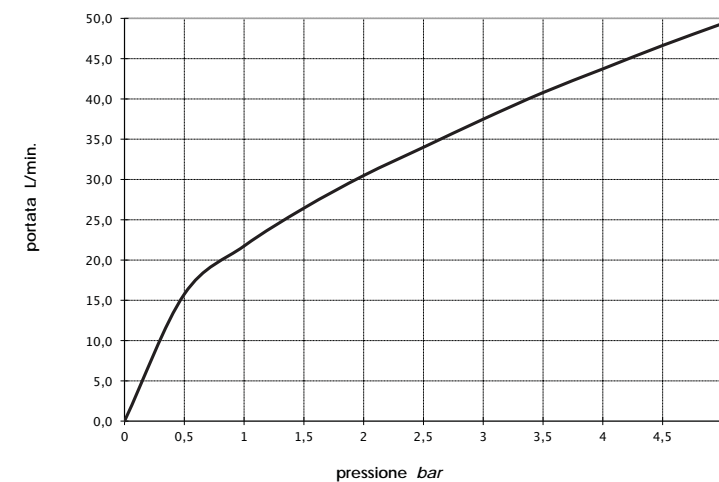


	1 USCITA	2 USCITE
0	0,0	0,0
0,5	17,4	19,2
1	25,0	27,9
1,5	30,9	34,3
2	35,4	39,9
2,5	39,5	44,9
3	43,3	49,1
3,5	46,6	53,4
4	50,1	56,9
4,5	53,3	60,5
5	56,3	64,1
Bar	L/min	

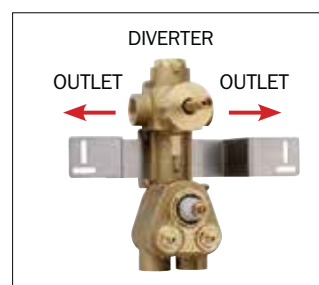


MISCELATORE TERMOSTATICO 2 USCITE - 2 outlets thermostatic mixer - 2 Ausgänge Thermostat Brausebatterie - Mitigeur thermostatique 2 sorties - Mezclador termostático 2 salidas - Смеситель термостатический 2 выхода	LP 2
TEMPERATURA ACQUA MISCELATA - Mixed water temperature - Temperatur des gemischten Wassers - Température eau mitigée - Temperatura agua mezclada - Температура смешанной воды	38°C
TEMPERATURA ACQUA FREDDA - Cold water temperature - Kaltwassertemperatur - Température eau froide - Temperatura agua fría - Температура холодной воды	<20°C
TEMPERATURA ACQUA CALDA - Hot water temperature - Warmwassertemperatur - Température eau chaude - Temperatura agua caliente - Температура горячей воды	55-65°C
COLLEGAMENTO - Connection - Anschluss - Raccordement - Conexión - Соединение	DIRETTO 3/4" - direct 3/4" - direkt 3/4" - direct 3/4" - directo 3/4" - Прямое 3/4"

Z030205 000

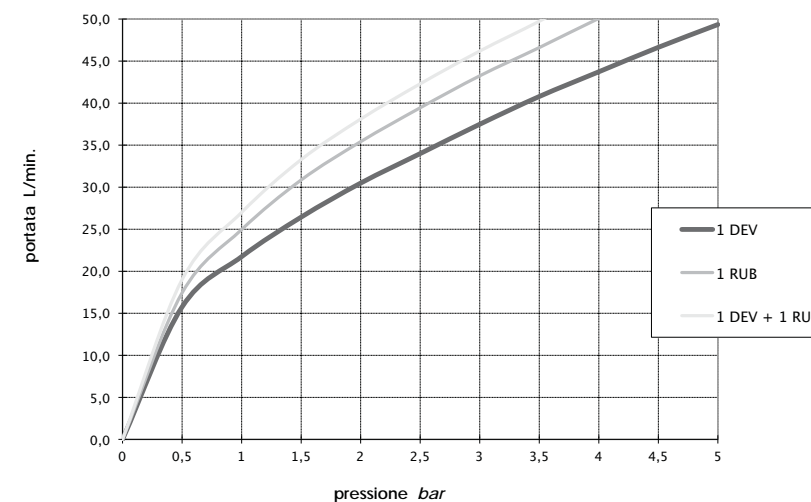


	1 DEV
0	0,0
0,5	15,8
1	21,7
1,5	26,4
2	30,5
2,5	34,0
3	37,5
3,5	40,8
4	43,7
4,5	46,6
5	49,4
Bar	L/min

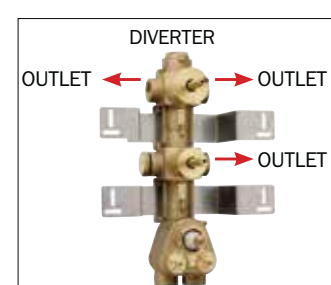


MISCELATORE TERMOSTATICO 2 USCITE - 2 outlets thermostatic mixer - 2 Ausgänge Thermostat Brausebatterie - Mitigeur thermostatique 2 sorties - Mezclador termostático 2 salidas - Смеситель термостатический 2 выхода	HP 2
TEMPERATURA ACQUA MISCELATA - Mixed water temperature - Temperatur des gemischten Wassers - Température eau mitigée - Temperatura agua mezclada - Температура смешанной воды	38°C
TEMPERATURA ACQUA FREDDA - Cold water temperature - Kaltwassertemperatur - Température eau froide - Temperatura agua fría - Температура холодной воды	<20°C
TEMPERATURA ACQUA CALDA - Hot water temperature - Warmwassertemperatur - Température eau chaude - Temperatura agua caliente - Температура горячей воды	55-65°C
COLLEGAMENTO - Connection - Anschluss - Raccordement - Conexión - Соединение	DIRETTO 3/4" - direct 3/4" - direkt 3/4" - direct 3/4" - directo 3/4" - Прямое 3/4"

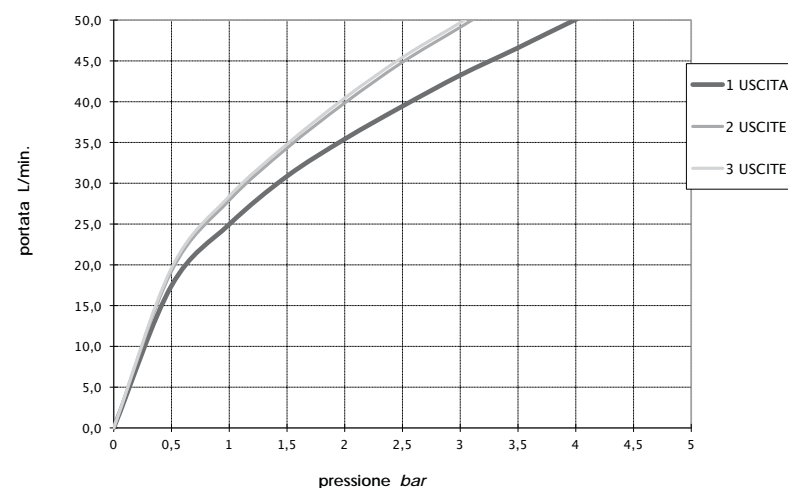
Z030203 000



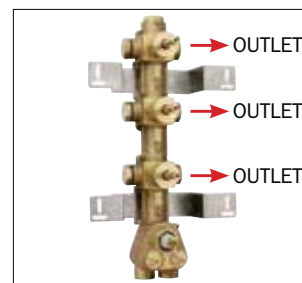
	1 Deviatore	1 Rubinetto	1 Deviatore + 1 Rubinetto
0	0,0	0,0	0,0
0,5	15,8	17,4	19,0
1	21,7	25,0	27,0
1,5	26,4	30,9	33,3
2	30,5	35,4	38,1
2,5	34,0	39,5	42,3
3	37,5	43,3	46,2
3,5	40,8	46,6	49,7
4	43,7	50,1	53,5
4,5	46,6	53,3	56,9
5	49,4	56,3	60,1
Bar	L/min		



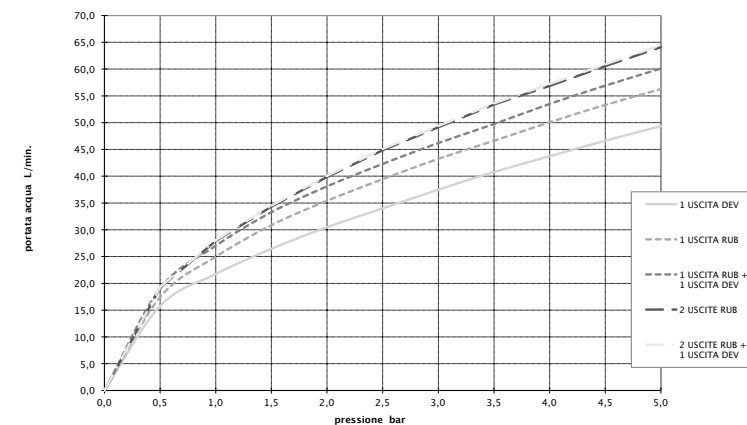
MISCELATORE TERMOSTATICO 3 USCITE - 3 outlets thermostatic mixer - 3 Ausgänge Thermostat Brausebatterie - Mitigeur thermostatique 3 sorties - Mezclador termostático 3 salidas - Смеситель термостатический 3 выхода	HP 3
TEMPERATURA ACQUA MISCELATA - Mixed water temperature - Temperatur des gemischten Wassers - Température eau mitigée - Temperatura agua mezclada - Температура смешанной воды	38°C
TEMPERATURA ACQUA FREDDA - Cold water temperature - Kaltwassertemperatur - Température eau froide - Temperatura agua fría - Температура холодной воды	<20°C
TEMPERATURA ACQUA CALDA - Hot water temperature - Warmwassertemperatur - Température eau chaude - Temperatura agua caliente - Температура горячей воды	55-65°C
COLLEGAMENTO - Connection - Anschluss - Raccordement - Conexión - Соединение	DIRETTO 3/4" - direct 3/4" - direkt 3/4" - direct 3/4" - directo 3/4" - Прямое 3/4"

Z030202 000


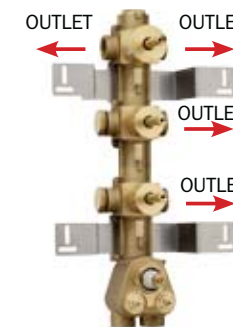
	1 USCITA	2 USCITE	3 USCITE
0	0,0	0,0	0,0
0,5	17,4	19,2	19,6
1	25,0	27,9	28,4
1,5	30,9	34,3	34,8
2	35,4	39,9	40,5
2,5	39,5	44,9	45,4
3	43,3	49,1	49,7
3,5	46,6	53,4	54,1
4	50,1	56,9	57,7
4,5	53,3	60,5	61,7
5	56,3	64,1	65,3
Bar	L/min		



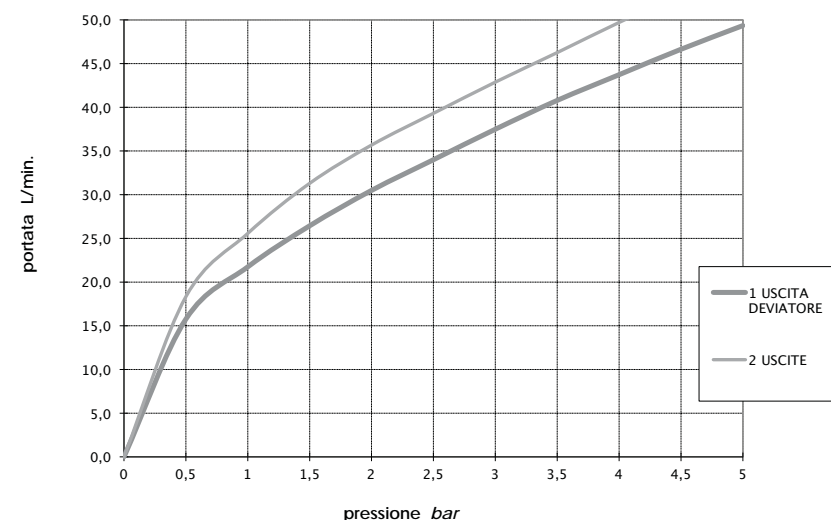
MISCELATORE TERMOSTATICO 3 USCITE - 3 outlets thermostatic mixer - 3 Ausgänge Thermostat Brausebatterie - Mitigeur thermostatique 3 sorties - Mezclador termostático 3 salidas - Смеситель термостатический 3 выхода	LP 3
TEMPERATURA ACQUA MISCELATA - Mixed water temperature - Temperatur des gemischten Wassers - Température eau mitigée - Temperatura agua mezclada - Температура смешанной воды	38°C
TEMPERATURA ACQUA FREDDA - Cold water temperature - Kaltwassertemperatur - Température eau froide - Temperatura agua fría - Температура холодной воды	<20°C
TEMPERATURA ACQUA CALDA - Hot water temperature - Warmwassertemperatur - Température eau chaude - Temperatura agua caliente - Температура горячей воды	55-65°C
COLLEGAMENTO - Connection - Anschluss - Raccordement - Conexión - Соединение	DIRETTO 3/4" - direct 3/4" - direkt 3/4" - direct 3/4" - directo 3/4" - Прямое 3/4"

Z030271 000


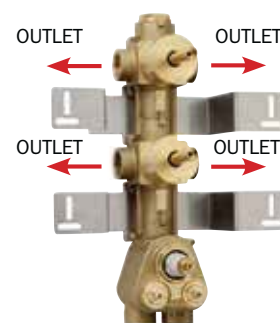
	1 USCITA DEV	1 USCITA RUB	1 USCITA RUB + 1 USCITA DEV	2 USCITE RUB	1 USCITA RUB + 1 USCITA DEV
0	0,0	0,0	0,0	0,0	0,0
0,5	15,8	17,4	19,0	18,3	19,1
1	21,7	25,0	27,0	25,6	27,3
1,5	26,4	30,9	33,3	31,3	33,7
2	30,5	35,4	38,1	35,7	38,7
2,5	34,0	39,5	42,3	39,3	43,2
3	37,5	43,3	46,2	42,9	47,1
3,5	40,8	46,6	49,7	46,3	50,8
4	43,7	50,1	53,5	49,7	54,5
4,5	46,6	53,3	56,9	52,9	58,0
5	49,4	56,3	60,1	55,9	61,2
Bar	L/min				



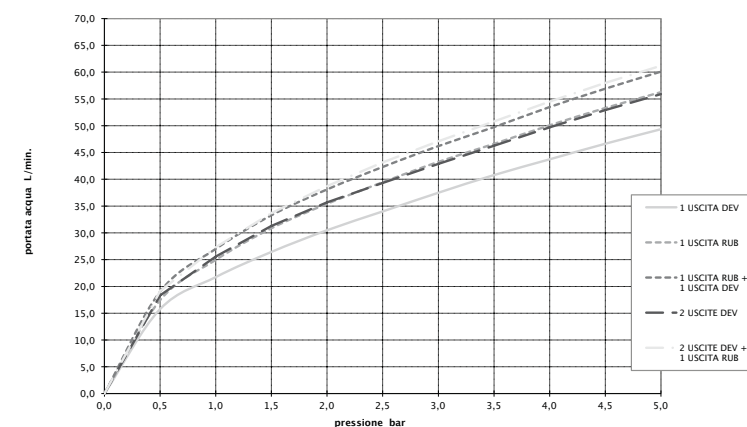
MISCELATORE TERMOSTATICO 4 USCITE - 4 outlets thermostatic mixer - 4 Ausgänge Thermostat Brausebatterie - Mitigeur thermostatique 4 sorties - Mezclador termostático 4 salidas - Смеситель термостатический 4 выхода	HP 4
TEMPERATURA ACQUA MISCELATA - Mixed water temperature - Temperatur des gemischten Wassers - Température eau mitigée - Temperatura agua mezclada - Температура смешанной воды	38°C
TEMPERATURA ACQUA FREDDA - Cold water temperature - Kaltwassertemperatur - Température eau froide - Temperatura agua fría - Температура холодной воды	<20°C
TEMPERATURA ACQUA CALDA - Hot water temperature - Warmwassertemperatur - Température eau chaude - Temperatura agua caliente - Температура горячей воды	55-65°C
COLLEGAMENTO - Connection - Anschluss - Raccordement - Conexión - Соединение	DIRETTO 3/4" - direct 3/4" - direkt 3/4" - direct 3/4" - directo 3/4" - Прямое 3/4"

Z030270 000


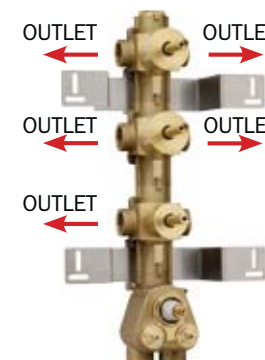
	1 USCITA DEVIATORE	2 USCITE DEVIATORE
0	0,0	0,0
0,5	15,8	18,3
1	21,7	25,6
1,5	26,4	31,3
2	30,5	35,7
2,5	34,0	39,3
3	37,5	42,9
3,5	40,8	46,3
4	43,7	49,7
4,5	46,6	52,9
5	49,4	55,9
Bar	L/min	



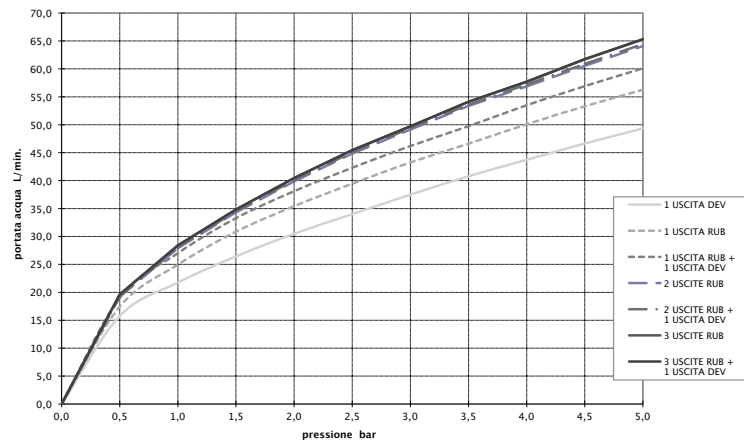
MISCELATORE TERMOSTATICO 4 USCITE - 4 outlets thermostatic mixer - 4 Ausgänge Thermostat Brausebatterie - Mitigeur thermostatique 4 sorties - Mezclador termostático 4 salidas - Смеситель термостатический 4 выхода	HP 4
TEMPERATURA ACQUA MISCELATA - Mixed water temperature - Temperatur des gemischten Wassers - Température eau mitigée - Temperatura agua mezclada - Температура смешанной воды	38°C
TEMPERATURA ACQUA FREDDA - Cold water temperature - Kaltwassertemperatur - Température eau froide - Temperatura agua fría - Температура холодной воды	<20°C
TEMPERATURA ACQUA CALDA - Hot water temperature - Warmwassertemperatur - Température eau chaude - Temperatura agua caliente - Температура горячей воды	55-65°C
COLLEGAMENTO - Connection - Anschluss - Raccordement - Conexión - Соединение	DIRETTO 3/4" - direct 3/4" - direkt 3/4" - direct 3/4" - directo 3/4" - Прямое 3/4"

Z030210 000


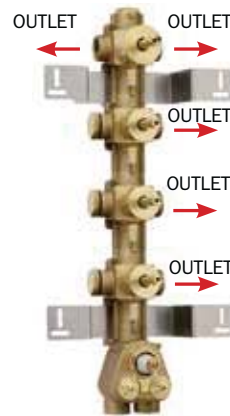
	1 USCITA DEV	1 USCITA RUB	1 USCITA RUB + 1 USCITA DEV	2 USCITE DEV	1 USCITA RUB + 1 USCITA DEV
0	0,0	0,0	0,0	0,0	0,0
0,5	15,8	17,4	19,0	18,3	19,1
1	21,7	25,0	27,0	25,6	27,3
1,5	26,4	30,9	33,3	31,3	33,7
2	30,5	35,4	38,1	35,7	38,7
2,5	34,0	39,5	42,3	39,3	43,2
3	37,5	43,3	46,2	42,9	47,1
3,5	40,8	46,6	49,7	46,3	50,8
4	43,7	50,1	53,5	49,7	54,5
4,5	46,6	53,3	56,9	52,9	58,0
5	49,4	56,3	60,1	55,9	61,2
Bar	L/min				



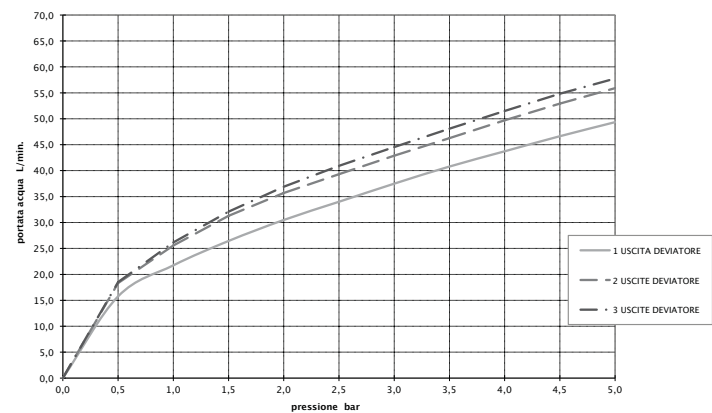
MISCELATORE TERMOSTATICO 5 USCITE - 5 outlets thermostatic mixer - 5 Ausgänge Thermostat Brausebatterie - Mitigeur thermostatique 5 sorties - Mezclador termostático 5 salidas - Смеситель термостатический 5 выхода	HP 5
TEMPERATURA ACQUA MISCELATA - Mixed water temperature - Temperatur des gemischten Wassers - Température eau mitigée - Temperatura agua mezclada - Температура смешанной воды	38°C
TEMPERATURA ACQUA FREDDA - Cold water temperature - Kaltwassertemperatur - Température eau froide - Temperatura agua fría - Температура холодной воды	<20°C
TEMPERATURA ACQUA CALDA - Hot water temperature - Warmwassertemperatur - Température eau chaude - Temperatura agua caliente - Температура горячей воды	55-65°C
COLLEGAMENTO - Connection - Anschluss - Raccordement - Conexión - Соединение	DIRETTO 3/4" - direct 3/4" - direkt 3/4" - direct 3/4" - directo 3/4" - Прямое 3/4"

Z030275 000


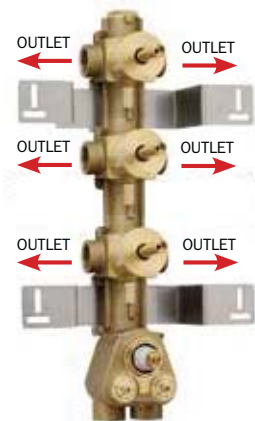
	1 USCITA DEV	1 USCITA RUB	1 USCITA RUB + 1 USCITA DEV	2 USCITE RUB	1 USCITA RUB + 1 USCITA DEV	3 USCITE RUB	3 USCITA RUB + 1 USCITA DEV
0	0,0	0,0	0,0	0,0	0,0	0,0	0,0
0,5	15,8	17,4	19,0	19,2	19,3	19,6	19,6
1	21,7	25,0	27,0	27,9	28,1	28,4	28,4
1,5	26,4	30,9	33,3	34,3	34,5	34,8	34,8
2	30,5	35,4	38,1	39,9	40,1	40,5	40,5
2,5	34,0	39,5	42,3	44,9	45,1	45,4	45,5
3	37,5	43,3	46,2	49,1	49,4	49,7	49,7
3,5	40,8	46,6	49,7	53,4	53,6	54,1	54,1
4	43,7	50,1	53,5	56,9	57,2	57,7	57,7
4,5	46,6	53,3	56,9	60,5	60,9	61,7	61,7
5	49,4	56,3	60,1	64,1	64,4	65,3	65,3
Bar	L/min						



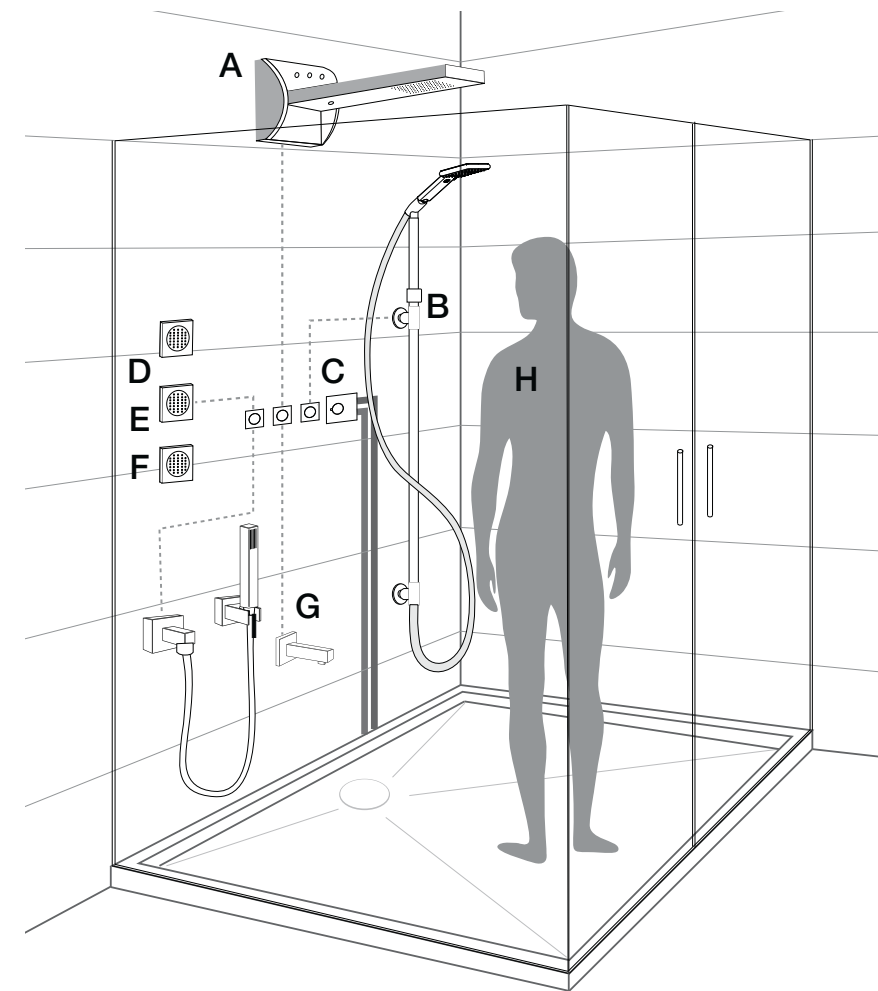
MISCELATORE TERMOSTATICO 5 USCITE - 5 outlets thermostatic mixer - 5 Ausgänge Thermostat Brausebatterie - Mitigeur thermostatique 5 sorties - Mezclador termostático 5 salidas - Смеситель термостатический 5 выходов	
TEMPERATURA ACQUA MISCELATA - Mixed water temperature - Temperatur des gemischten Wassers - Température eau mitigée - Temperatura agua mezclada - Температура смешанной воды	38°C
TEMPERATURA ACQUA FREDDA - Cold water temperature - Kaltwassertemperatur - Température eau froide - Temperatura agua fría - Температура холодной воды	<20°C
TEMPERATURA ACQUA CALDA - Hot water temperature - Warmwassertemperatur - Température eau chaude - Temperatura agua caliente - Температура горячей воды	55-65°C
COLLEGAMENTO - Connection - Anschluss - Raccordement - Conexión - Соединение	DIRETTO 3/4" - direct 3/4" - direkt 3/4" - direct 3/4" - directo 3/4" - Прямое 3/4"

Z030273 000


	1 USCITA DEVIATORE	2 USCITE DEVIATORE	3 USCITE DEVIATORE
0	0,0	0,0	0,0
0,5	15,8	18,3	18,5
1	21,7	25,6	26,2
1,5	26,4	31,3	32,1
2	30,5	35,7	36,9
2,5	34,0	39,3	40,9
3	37,5	42,9	44,6
3,5	40,8	46,3	48,1
4	43,7	49,7	51,5
4,5	46,6	52,9	54,8
5	49,4	55,9	57,8
Bar	L/min		



MISCELATORE TERMOSTATICO 4 USCITE - 4 outlets thermostatic mixer - 4 Ausgänge Thermostat Brausebatterie - Mitigeur thermostatique 4 sorties - Mezclador termostático 4 salidas - Смеситель термостатический 4 выходов	
TEMPERATURA ACQUA MISCELATA - Mixed water temperature - Temperatur des gemischten Wassers - Température eau mitigée - Temperatura agua mezclada - Температура смешанной воды	38°C
TEMPERATURA ACQUA FREDDA - Cold water temperature - Kaltwassertemperatur - Température eau froide - Temperatura agua fría - Температура холодной воды	<20°C
TEMPERATURA ACQUA CALDA - Hot water temperature - Warmwassertemperatur - Température eau chaude - Temperatura agua caliente - Температура горячей воды	55-65°C
COLLEGAMENTO - Connection - Anschluss - Raccordement - Conexión - Соединение	DIRETTO 3/4" - direct 3/4" - direkt 3/4" - direct 3/4" - directo 3/4" - Прямое 3/4"

FUNZIONALITÀ DI INSTALLAZIONE - Installation features - Optimale Einstellung
Caractéristiques d'installation - Características de instalación - Возможности установки


L'altezza ottimale di collocazione dei singoli prodotti si determina in base all'altezza della persona.

Each individual product can be installed and adjusted to suit person's height.

Die optimale Einstellungshöhe der einzelnen Produkten hängt von der Höhe der Benutzer ab.

La hauteur optimale pour placer chacun des produits varie selon la taille de la personne.

La altura ideal de colocación de cada producto se realiza en base a la altura de la persona.

Оптимальная высота расположения отдельных предметов базируется на параметрах человеческого роста.

H	Altezza uomo / Man height Körperhöhe / Hauteur d'homme / Altura de la persona Высота человека	cm	160	170	180	190	200
A	Soffione / Shower head / Kopfbrause Pomme de douche / Rociador / Душ	cm	210	210	220	230	240
B	Set saliscendi / Slide rail set Brauestange / Barre de douche Barra ducha / Комплект со штангой	cm	220	220	230	240	250
C	Miscelatore / Mixer / Brausebatterie / Mitigeur Mezclador / Смеситель	cm	115	120	125	130	135
D	Soffioni laterali superiori / Upper body sprays Obere Seitendüsen / Bodyjets latéraux supérieurs Duchas laterales superiores / Верхние боковые форсунки	cm	130	140	150	160	170
E	Soffioni laterali medi / Middle body sprays Mittlere Seitendüsen / Bodyjets latéraux moyens Duchas laterales medias / Серединные боковые форсунки	cm	95	105	115	125	135
F	Soffioni laterali inferiori / Lower body sprays Untere Seitendüsen / Bodyjets latéraux inférieurs Duchas laterales inferiores / Нижние боковые форсунки	cm	60	70	80	90	95
G	Bocca di erogazione / Foot spout / Fußdusche Lave-pieds / Caño mural / Кран для ног	cm	25	25	30	30	35
I	Supporti Doccia / Shower Brackets / Brausehalter Supports de douche / Soportes mango ducha / Держатели для душей	cm	115	120	125	130	135

MODULAR SHOWER SOLUTIONS

MODELLI OPZIONALI SU RICHIESTA

Una delle caratteristiche dei termostatici Bossini è che sono "modulari", quindi danno la possibilità di ottenere un maggior numero di uscite d'acqua semplicemente aggiungendo rubinetti/deviatori e/o rubinetti d'arresto. Questi modelli opzionali sono disponibili solo su richiesta.

OPTIONAL MODELS ON REQUEST

A further feature of Bossini thermostatic mixers is that they are 'modular', which means that more water outlets can be obtained by simply adding taps/diverters and/or stop valves according to the needs. These optional models are only available on request.

SONDERAUSFÜHRUNGEN AUF ANFRAGE

Ein weiterer Vorteil der Thermostat-Brausebatterie von Bossini liegt darin, dass sie „modular“ ausgestaltet sind und durch einfaches Hinzufügen von Umstellventilen oder Absperrventilen weitere Wasserausgängen nach Bedarf erreicht werden können. Diese Sonderausführungen sind nur auf Anfrage erhältlich.

MODÈLES OPTIONNELS SUR DEMANDE

Les mitigeurs thermostatiques Bossini sont également modulables, c'est-à-dire qu'ils permettent d'obtenir un plus grand nombre de sorties d'eau en ajoutant au gré de l'utilisateur des robinets/inverseurs et/ou des robinets d'arrêt. Ces modèles optionnels sont uniquement disponibles sur demande.

MODELOS OPCIONALES A PETICIÓN

Otra característica de los mezcladores termostáticos Bossini es que son "modulares", por lo que ofrecen la posibilidad de obtener un mayor número de salidas de agua simplemente añadiendo a elección grifos/desviadores y/o grifos de cierre. Estos modelos opcionales están disponibles sólo a petición.

ДОПОЛНИТЕЛЬНЫЕ МОДЕЛИ ПО ЗАПРОСУ

Еще одна особенность термостатов Bossini то, что они «модульные», а следовательно, дают возможность увеличить количество выходов воды, просто добавив на выбор краны/девиаторы и/или запорные краны. Эти дополнительные модели доступны по запросу.



TECHNICAL FEATURES

CARATTERISTICHE TECNICHE DEI TERMOSTATICI ALTA PORTATA

Tutti i termostatici ad alta portata hanno attacchi da 3/4" e possono essere installati in verticale (con entrata dell'acqua calda e fredda rivolte verso il basso) o in orizzontale (con entrate dell'acqua calda e fredda rivolte verso il lato destro o sinistro). Una delle caratteristiche principali del sistema termostatico alta portata di Bossini è che funziona in modo ottimale anche in condizioni di bassa pressione. Esistono due tipologie di termostatici: **bassa pressione LP (Low Pressure)** con rubinetti singoli, oppure **alta pressione HP (High Pressure)** con l'utilizzo del rubinetto/deviatore 2 vie.

TECHNICAL FEATURES OF HIGH FLOW THERMOSTATIC MIXERS

All the high flow thermostatic mixers have 3/4" connections and can be installed vertically (with the incoming hot and cold water directed downwards) or horizontally (with the incoming hot and cold water on the left or the right). One of the main features of the Bossini high flow thermostatic system is that it works well even in low pressure conditions. There are two types of thermostatic mixer: **Low Pressure LP** with single taps, or **High Pressure HP** by using a 2 way tap/diverter.

THECHNISCHE EIGENSCHAFTEN DER HOCHDURCHFLUSS THERMOSTAT-BATTERIE

Alle Hochdurchfluss Thermostat-Batterie von Bossini haben 3/4" Anschlüsse und können sowohl senkrecht (mit Warm- und Kaltwassereingang nach unten) als auch waagrecht (mit Warm- und Kaltwassereingang nach rechts oder links) eingebaut werden. Ein der wichtigsten Vorteile der Hochdurchfluss Thermostat-Brausebatterie liegt darin, dass sie auch bei Niederdruck optimal arbeiten können. Zwei verschiedenen Typen sind erhältlich: **LP (Low Pressure) Niederdruck Batterie** mit Einzelstoppventilen oder **HP (High Pressure) Hochdruck Batterie** mit 2-Wege Umstellventilen.

CARACTÉRISTIQUES TECHNIQUES DES MITIGEURS THERMOSTATIQUES

Tous les mitigeurs thermostatiques haut débit sont dotés de raccords 3/4" et peuvent se monter en position verticale (l'entrée de l'eau chaude et froide dirigée vers le bas) ou en position horizontale (l'entrée de l'eau chaude et froide dirigée à la droite ou la gauche). L'une des principales caractéristiques du système haut débit Bossini repose sur sa capacité de fonctionnement optimal aussi en conditions de basse pression. Il existe deux types de mitigeurs thermostatiques: basse pression **LP (Low Pressure)** dotés de robinets individuels ou haute pression **HP (High Pressure)** avec l'utilisation du robinet/inverseur à 2 voies.

CARACTERÍSTICAS TÉCNICAS DE LOS MEZCLADORES TERMOSTÁTICOS ALTA CAPACIDAD

Todas los mezcladores termostáticos alta capacidad tienen conexiones de 3/4" y pueden ser instalados en vertical (con entrada del agua caliente y fría hacia abajo) o en horizontal (con entradas del agua caliente y fría hacia el lado derecho o izquierdo). Una de las características principales del sistema termostático alta capacidad de Bossini es que funciona óptima mente también en condiciones de baja presión. Existen dos tipos de mezcladores termostáticos: **baja presión LP (Low Pressure)** con grifos simples o bien **alta presión HP (High Pressure)** con grifos/desviadores de 2 vías.

Технические Характеристики Смесителей ВЫСОКОЙ ПРОПУСКНОЙ СПОСОБНОСТИ

Все термостаты высокой пропускной способности имеют соединение на 3/4" и могут быть установлены вертикально (входы горячей и холодной воды повернуты к низу) или горизонтально (входы горячей и холодной воды повернуты в правую или левую сторону). Одна из основных особенностей системы термостатов высокой пропускной способности от Bossini – оптимальная функциональность, даже при низком давлении. Есть два вида термостатов: **низкого давления LP (Low Pressure)** с отдельными запорными кранами или высокого **давления HP (High Pressure)** с использованием крана/девиатора на 2 направления.

PRESSIONE DINAMICA - Dynamic Pressure - Staudruck - Pression Dynamique - Presión dinámica - динамическое давление	BASSA PRESSIONE Low Pressure - Basse pression - Niederdruck - Baja presión - низкое давление	ALTA PRESSIONE High Pressure - Haute Pression - Hochdruck - Alta Presión - высокое давление
MINIMA - Minimum Pressure - Mindestdruck - Pression minimale Presión mínima - минимальный	0,1 bar	0,5 bar
MASSIMA - Maximum Pressure - Höchstdruck - Pression maximale Presión máxima - максимальный	2 bar	5 bar
CONSIGLIATA - Recommended Pressure - Empfohlener Druck Pression recommandée - Presión recomendada - рекомендованный	0,2 ÷ 1 bar	1 ÷ 3 bar

ATTENZIONE!

- In caso di pressione d'esercizio superiore ai 5 bar si consiglia l'utilizzo di riduttori di pressione
- If the operating pressure exceeds 5 bar, the use of pressure reducers is recommended
- Bei einem Betriebsdruck über 5 bar wird empfohlen, Druckminderer zu verwenden
- En cas de pression d'exercice supérieure a 5 bar, on conseille d'utiliser des reducteurs de pression
- En caso de que la presión de trabajo supere los 5 bares, se recomienda utilizar un reductor de presión
- В СЛУЧАЯХ, КОГДА ДАВЛЕНИЕ ПОДАЧИ ПРЕВЫШАЕТ 5 БАР, РЕКОМЕНДУЕМ ИСПОЛЬЗОВАТЬ ОГРАНИЧИТЕЛИ ДАВЛЕНИЯ

BLOCCO TEMPERATURA DI SICUREZZA Temperature safety block - Blocage température de sécurité - Temperatur Sicherheitsblockierung - Bloque Temperatura de seguridad - Предохранительный блок температуры	38°C - 42°C - 46°C
TEMPERATURA ACQUA FREDDA Cold water temperature - Température eau froide - Kaltwasser Temperatur - Temperatura agua fría - Температура холодной воды	≤20°C
TEMPERATURA ACQUA CALDA Hot water temperature - Température eau chaude - Warmwasser Temperatur - Temperatura agua caliente - Температура горячей воды	55°C ÷ 65°C



Miscelatori termostatici/monocomando

Thermostatic-single lever mixers

Hochdurchfluss Thermostat/Einhebel Mischbatterie

Mitigeurs thermostatiques/monocommande haut débit

Mezcladores alta capacidad termostáticos/monomando

Термостатические Смесители/ Высокой Пропускной Способности

Shower Installation Solutions

Vi proponiamo differenti soluzioni d'installazione da 2 a 5 vie, per facilitare i progettisti nello studio del vostro ambiente doccia.

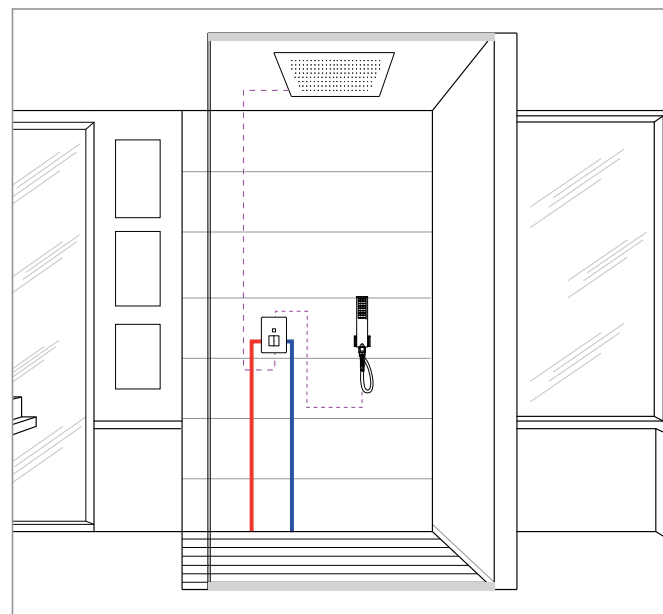
We offer various installation solutions, from 2 to 5 ways, to help designers create your shower environment.

Wir schlagen Ihnen unterschiedliche Installationslösungen mit 2- bis 5-Wege-Anschluss vor, um Ihnen die Planung Ihres individuellen Dusch-Ambientes zu erleichtern.

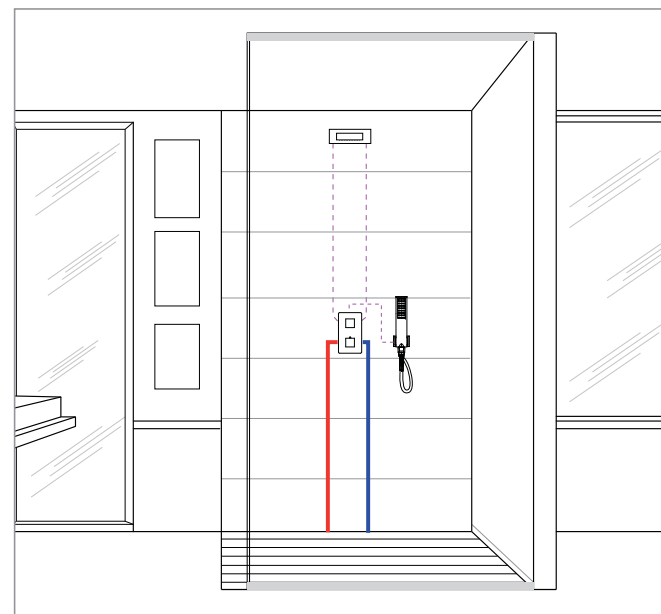
Nous vous proposons différentes solutions d'installation de 2 à 5 voies afin d'aider les projeteurs dans l'étude de votre environnement douche.

Os ofrecemos diferentes soluciones de instalación de 2 a 5 vías para ayudar a los diseñadores en el análisis de vuestro ambiente de ducha.

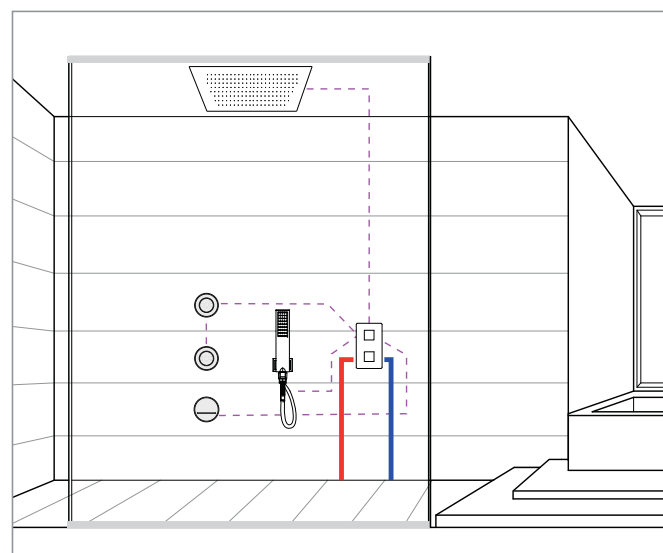
Предлагаем Вам разные варианты установки от 2 до 5 направлений, для упрощения проектирования помещения Вашей ванной комнаты.



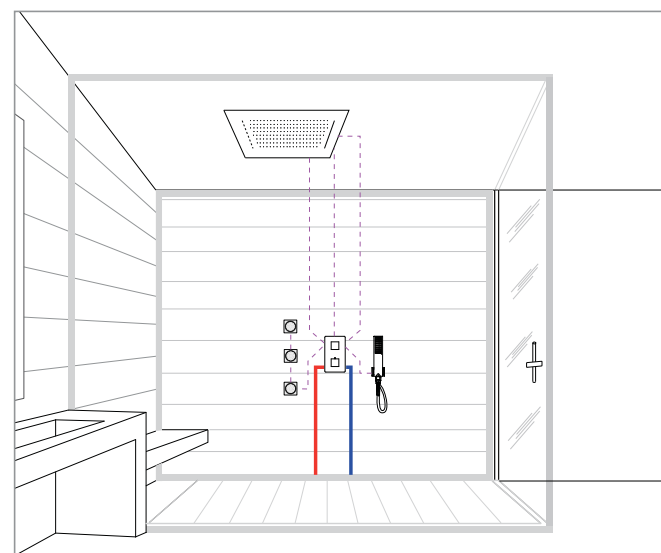
2 2 USCITE
2 OUTLETS
WAYS



3 3 USCITE
3 OUTLETS
WAYS



4 4 USCITE
4 OUTLETS
WAYS

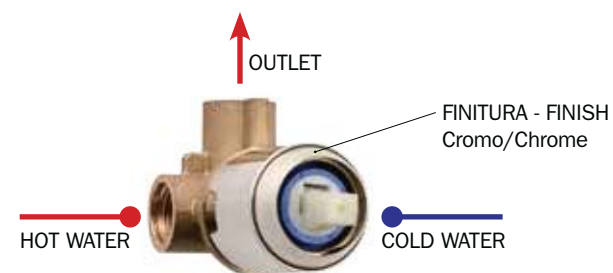


5 5 USCITE
5 OUTLETS
WAYS

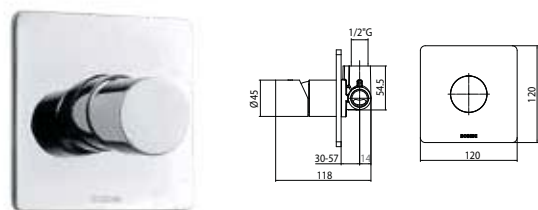



Z00007 Incasso MONOCOMANDO - 1 USCITA / OUTLET

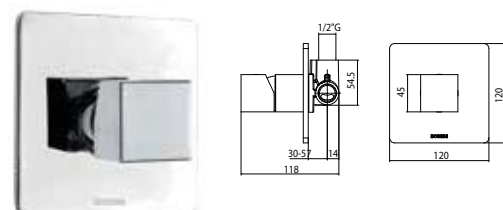
Parti incasso miscelatore monocomando 1 VIA, attacco da 1/2"
 Concealed parts for single lever mixer 1 WAY, 1/2" connection
 Unterputz-Einbaukörper für Einhebelbatterie, 1/2" Anschluss
 Parties à encastrer pour mitigeur monocommande 1 VOIE, connexion 1/2"
 Partes de empotrado para monomando de 1 VIA, conexión 1/2"
 Смеситель механический встраиваемый с девиатором 1 направления 1/2"


 Packaging Box: 1 pz/pcs
35x40x25

Codice/Code	Uscite/Outlets	Finitura/Finish
Z00007	1	030 cromo/chrome

Z00008 - PARTI ESTERNE - External parts
 Aufputzteile - Parties externes - Partes externas
 Детали наружные


Codice/Code	Finitura/Finish
Z00008	030 cromo/chrome

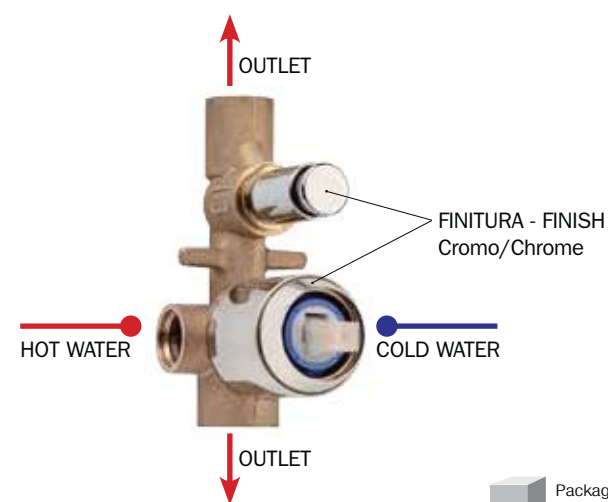
 Packaging Box: 1 pz/pcs
35x40x25
Z00064 - PARTI ESTERNE - External parts
 Aufputzteile - Parties externes - Partes externas
 Детали наружные


Codice/Code	Finitura/Finish
Z00064	030 cromo/chrome

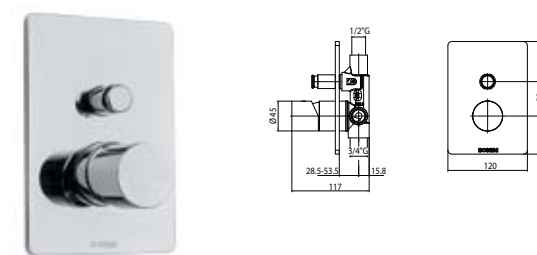
 Packaging Box: 1 pz/pcs
35x40x25

Z00005 Incasso MONOCOMANDO - 2 USCITE / OUTLETS

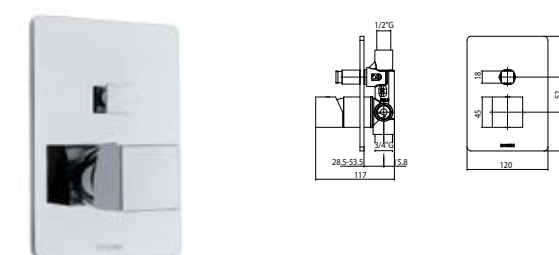
Parti incasso miscelatore monocomando con deviatore 2 VIE, attacchi da 1/2"
 Concealed parts for single lever mixer with 2-WAYS diverter, 1/2" connections
 Unterputz-Einbaukörper für Einhebelbatterie mit 2-WEGE Umsteller, 1/2" Anschlüsse
 Parties à encastrer pour mitigeur monocommande avec inverseur 2 VOIE, connexions 1/2"
 Partes de empotrado para monomando con desviador de 2 VIAS, conexiones 1/2"
 Смеситель механический встраиваемый с девиатором 1 направления 1/2"


 Packaging Box: 1 pz/pcs
35x40x25

Codice/Code	Uscite/Outlets	Finitura/Finish
Z00005	2	030 cromo/chrome

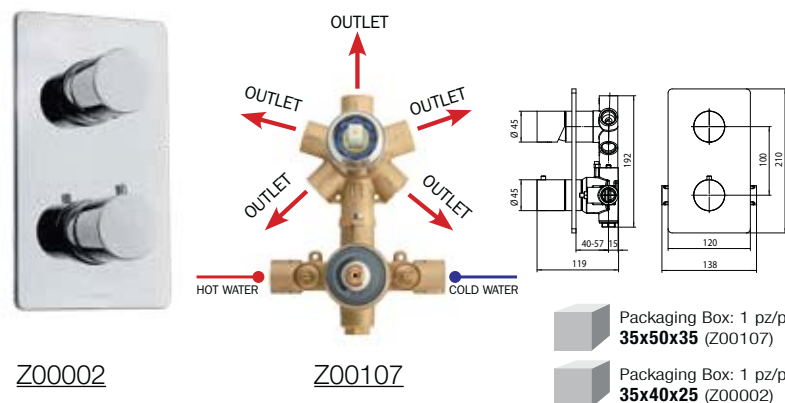
Z00006 - PARTI ESTERNE - External parts
 Aufputzteile - Parties externes - Partes externas
 Детали наружные


Codice/Code	Finitura/Finish
Z00006	030 cromo/chrome

 Packaging Box: 1 pz/pcs
35x40x25
Z00063 - PARTI ESTERNE - External parts
 Aufputzteile - Parties externes - Partes externas
 Детали наружные


Codice/Code	Finitura/Finish
Z00063	030 cromo/chrome

 Packaging Box: 1 pz/pcs
35x40x25

MISCELATORE TERMOSTATICO - 5 USCITE / OUTLETS


Parti incasso per miscelatore termostatico con deviatore 5 VIE. Attacchi da 1/2"

Concealed parts for thermostatic mixer complete with 5-WAYS diverter. Connections 1/2"

Unterputz-Einbaukörper für Thermostat-Mischbatterie mit 5-WEGE Umsteller. 1/2" Anschlüsse

Parties à encastrer pour mitigeur thermostatique avec inverseur 5 VOIES. Connexions 1/2"

Partes empotradas para mezclador termostático con desviador 5 VIAS. Conexiones 1/2"

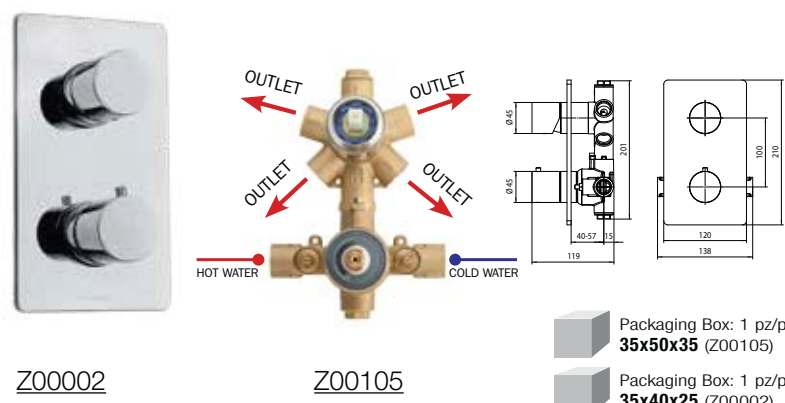
Смеситель терmostатический встраиваемый с девиатором 5 НАПРАВЛЕНИЙ 1/2"

Codice/Code USCITE/Outlets Finitura/Finish

Z00107	5	030 cromo/chrome
Z00002	5	030 cromo/chrome

Packaging Box: 1 pz/pcs
35x50x35 (Z00107)

Packaging Box: 1 pz/pcs
35x40x25 (Z00002)

MISCELATORE TERMOSTATICO - 4 USCITE / OUTLETS


Parti incasso per miscelatore termostatico con deviatore 4 VIE. Attacchi da 1/2"

Concealed parts for thermostatic mixer complete with 4-WAYS diverter. Connections 1/2"

Unterputz-Einbaukörper für Thermostat-Mischbatterie mit 4-WEGE Umsteller. 1/2" Anschlüsse

Parties à encastrer pour mitigeur thermostatique avec inverseur 4 VOIES. Connexions 1/2"

Partes empotradas para mezclador termostático con desviador 4 VIAS. Conexiones 1/2"

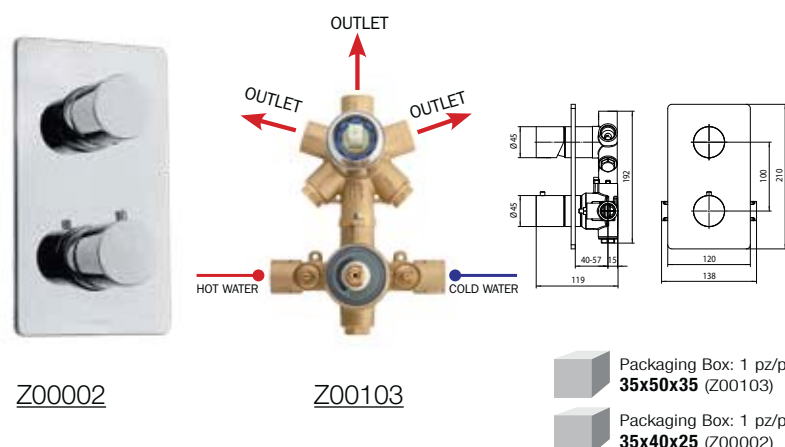
Смеситель терmostатический встраиваемый с девиатором 4 НАПРАВЛЕНИЙ 1/2"

Codice/Code USCITE/Outlets Finitura/Finish

Z00105	4	030 cromo/chrome
Z00002	4	030 cromo/chrome

Packaging Box: 1 pz/pcs
35x50x35 (Z00105)

Packaging Box: 1 pz/pcs
35x40x25 (Z00002)

MISCELATORE TERMOSTATICO - 3 USCITE / OUTLETS


Parti incasso per miscelatore termostatico con deviatore 3 VIE. Attacchi da 1/2"

Concealed parts for thermostatic mixer complete with 3-WAYS diverter. Connections 1/2"

Unterputz-Einbaukörper für Thermostat-Mischbatterie mit 3-WEGE Umsteller. 1/2" Anschlüsse

Parties à encastrer pour mitigeur thermostatique avec inverseur 3 VOIES. Connexions 1/2"

Partes empotradas para mezclador termostático con desviador 3 VIAS. Conexiones 1/2"

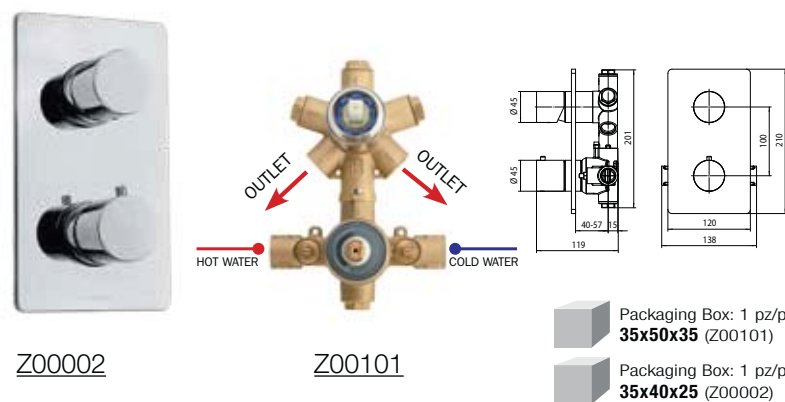
Смеситель терmostатический встраиваемый с девиатором 3 НАПРАВЛЕНИЙ 1/2"

Codice/Code USCITE/Outlets Finitura/Finish

Z00103	3	030 cromo/chrome
Z00002	3	030 cromo/chrome

Packaging Box: 1 pz/pcs
35x50x35 (Z00103)

Packaging Box: 1 pz/pcs
35x40x25 (Z00002)

MISCELATORE TERMOSTATICO - 2 USCITE / OUTLETS


Parti incasso per miscelatore termostatico con deviatore 2 VIE. Attacchi da 1/2"

Concealed parts for thermostatic mixer complete with 2-WAYS diverter. Connections 1/2"

Unterputz-Einbaukörper für Thermostat-Mischbatterie mit 2-WEGE Umsteller. 1/2" Anschlüsse

Parties à encastrer pour mitigeur thermostatique avec inverseur 2 VOIES. Connexions 1/2"

Partes empotradas para mezclador termostático con desviador 2 VIAS. Conexiones 1/2"

Смеситель терmostатический встраиваемый с девиатором 2 НАПРАВЛЕНИЙ 1/2"

Codice/Code USCITE/Outlets Finitura/Finish

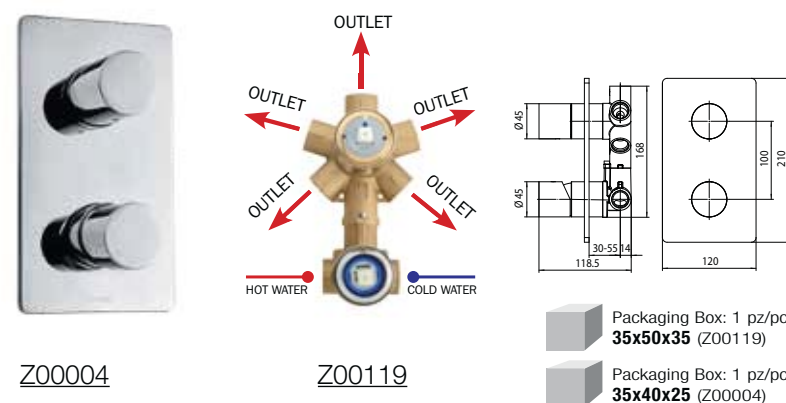
Z00101	2	030 cromo/chrome
Z00002	2	030 cromo/chrome

Packaging Box: 1 pz/pcs
35x50x35 (Z00101)

Packaging Box: 1 pz/pcs
35x40x25 (Z00002)

Z00002

Z00101

MISCELATORE MONOCOMANDO - 5 USCITE / OUTLETS


Parti incasso per miscelatore monocomando con deviatore 5 VIE. Attacchi da 1/2"

Concealed parts for single-lever mixer complete with 5-WAYS diverter. Connections 1/2"

Unterputz-Einbaukörper für Einhebel-Mischbatterie mit 5-WEGE Umsteller. 1/2" Anschlüsse

Parties à encastrer pour mitigeur monocommande avec inverseur 5 VOIES. Connexions 1/2"

Partes empotradas para mezclador monomando con desviador 5 VIAS. Conexiones 1/2"

Смеситель механический встраиваемый с девиатором 5 НАПРАВЛЕНИЙ 1/2"

Codice/Code USCITE/Outlets Finitura/Finish

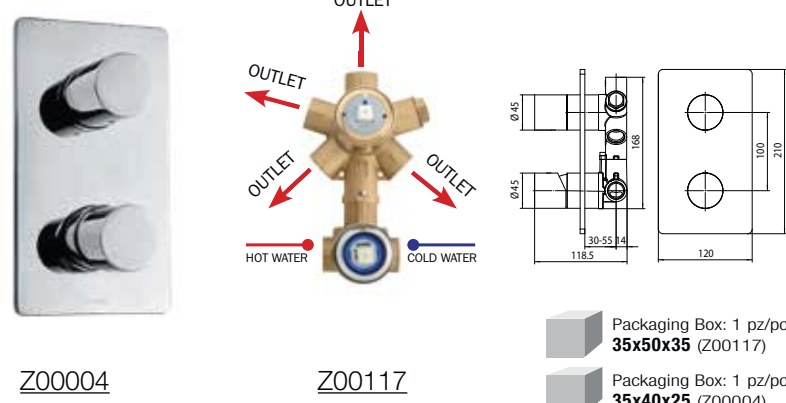
Z00119	5	030 cromo/chrome
Z00004	5	030 cromo/chrome

Packaging Box: 1 pz/pcs
35x50x35 (Z00119)

Packaging Box: 1 pz/pcs
35x40x25 (Z00004)

Z00004

Z00119

MISCELATORE MONOCOMANDO - 4 USCITE / OUTLETS


Parti incasso per miscelatore monocomando con deviatore 4 VIE. Attacchi da 1/2"

Concealed parts for single-lever mixer complete with 4-WAYS diverter. Connections 1/2"

Unterputz-Einbaukörper für Einhebel-Mischbatterie mit 4-WEGE Umsteller. 1/2" Anschlüsse

Parties à encastrer pour mitigeur monocommande avec inverseur 4 VOIES. Connexions 1/2"

Partes empotradas para mezclador monomando con desviador 4 VIAS. Conexiones 1/2"

Смеситель механический встраиваемый с девиатором 4 НАПРАВЛЕНИЙ 1/2"

Codice/Code USCITE/Outlets Finitura/Finish

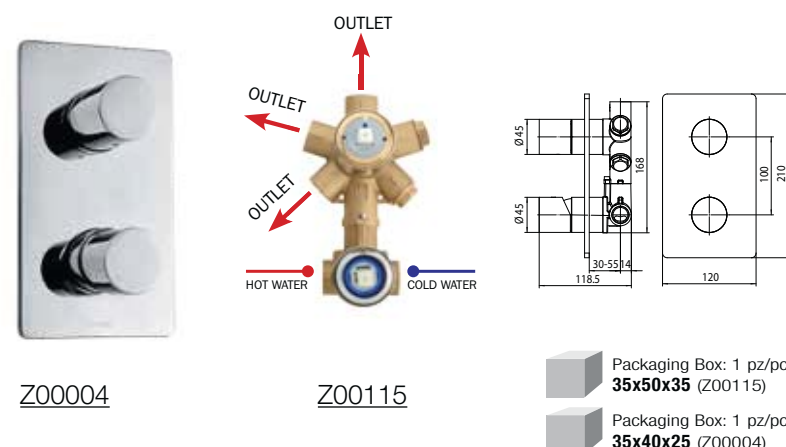
Z00117	4	030 cromo/chrome
Z00004	4	030 cromo/chrome

Packaging Box: 1 pz/pcs
35x50x35 (Z00117)

Packaging Box: 1 pz/pcs
35x40x25 (Z00004)

Z00004

Z00117

MISCELATORE MONOCOMANDO - 3 USCITE / OUTLETS


Parti incasso per miscelatore monocomando con deviatore 3 VIE. Attacchi da 1/2"

Concealed parts for single-lever mixer complete with 3-WAYS diverter. Connections 1/2"

Unterputz-Einbaukörper für Einhebel-Mischbatterie mit 3-WEGE Umsteller. 1/2" Anschlüsse

Parties à encastrer pour mitigeur monocommande avec inverseur 3 VOIES. Connexions 1/2"

Partes empotradas para mezclador monomando con desviador 3 VIAS. Conexiones 1/2"

Смеситель механический встраиваемый с девиатором 3 НАПРАВЛЕНИЙ 1/2"

Codice/Code USCITE/Outlets Finitura/Finish

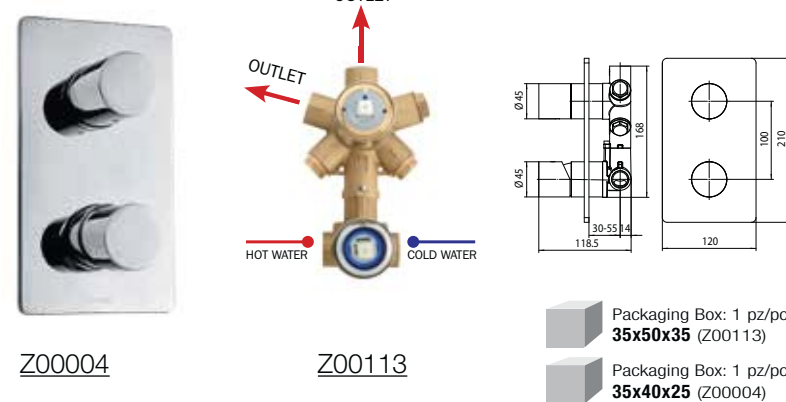
Z00115	3	030 cromo/chrome
Z00004	3	030 cromo/chrome

Packaging Box: 1 pz/pcs
35x50x35 (Z00115)

Packaging Box: 1 pz/pcs
35x40x25 (Z00004)

Z00004

Z00115

MISCELATORE MONOCOMANDO - 2 USCITE / OUTLETS


Parti incasso per miscelatore monocomando con deviatore 2 VIE. Attacchi da 1/2"

Concealed parts for single-lever mixer complete with 2-WAYS diverter. Connections 1/2"

Unterputz-Einbaukörper für Einhebel-Mischbatterie mit 2-WEGE Umsteller. 1/2" Anschlüsse

Parties à encastrer pour mitigeur monocommande avec inverseur 2 VOIES. Connexions 1/2"

Partes empotradas para mezclador monomando con desviador 2 VIAS. Conexiones 1/2"

Смеситель механический встраиваемый с девиатором 2 НАПРАВЛЕНИЙ 1/2"

Codice/Code USCITE/Outlets Finitura/Finish

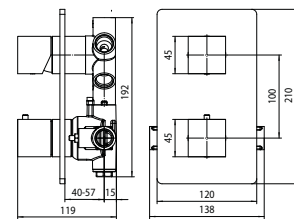
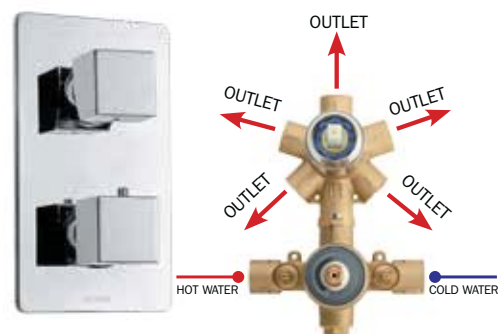
Z00113	2	030 cromo/chrome
Z00004	2	030 cromo/chrome

Packaging Box: 1 pz/pcs
35x50x35 (Z00113)

Packaging Box: 1 pz/pcs
35x40x25 (Z00004)

Z00004

Z00113

MISCELATORE TERMOSTATICO - 5 USCITE / OUTLETS


Parti incasso per miscelatore termostatico con deviatore 5 VIE. Attacchi da 1/2"

Concealed parts for thermostatic mixer complete with 5-WAYS diverter. Connections 1/2"

Unterputz-Einbaukörper für Thermostat-Mischbatterie mit 5-WEGE Umsteller. 1/2" Anschlüsse

Parties à encastrer pour mitigeur thermostatique avec inverseur 5 VOIES. Connexions 1/2"

Partes empotradas para mezclador termostático con desviador 5 VIAS. Conexiones 1/2"

Смеситель терmostатический встраиваемый с девиатором 5 НАПРАВЛЕНИЙ 1/2"

Codice/Code Uscite/Outlets Finitura/Finish

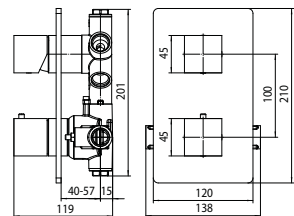
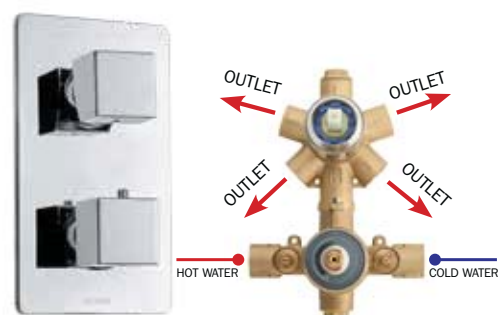
Z00107	5	030 cromo/chrome
Z00061	5	030 cromo/chrome

Packaging Box: 1 pz/pcs
35x50x35 (Z00107)

Packaging Box: 1 pz/pcs
35x40x25 (Z00061)

Z00061

Z00107

MISCELATORE TERMOSTATICO - 4 USCITE / OUTLETS


Parti incasso per miscelatore termostatico con deviatore 4 VIE. Attacchi da 1/2"

Concealed parts for thermostatic mixer complete with 4-WAYS diverter. Connections 1/2"

Unterputz-Einbaukörper für Thermostat-Mischbatterie mit 4-WEGE Umsteller. 1/2" Anschlüsse

Parties à encastrer pour mitigeur thermostatique avec inverseur 4 VOIES. Connexions 1/2"

Partes empotradas para mezclador termostático con desviador 4 VIAS. Conexiones 1/2"

Смеситель терmostатический встраиваемый с девиатором 4 НАПРАВЛЕНИЙ 1/2"

Codice/Code Uscite/Outlets Finitura/Finish

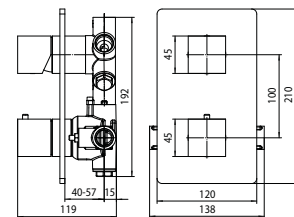
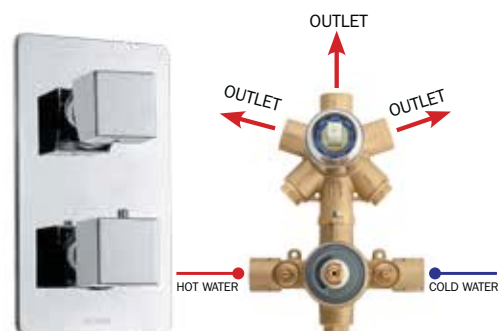
Z00105	4	030 cromo/chrome
Z00061	4	030 cromo/chrome

Packaging Box: 1 pz/pcs
35x50x35 (Z00105)

Packaging Box: 1 pz/pcs
35x40x25 (Z00061)

Z00061

Z00105

MISCELATORE TERMOSTATICO - 3 USCITE / OUTLETS


Parti incasso per miscelatore termostatico con deviatore 3 VIE. Attacchi da 1/2"

Concealed parts for thermostatic mixer complete with 3-WAYS diverter. Connections 1/2"

Unterputz-Einbaukörper für Thermostat-Mischbatterie mit 3-WEGE Umsteller. 1/2" Anschlüsse

Parties à encastrer pour mitigeur thermostatique avec inverseur 3 VOIES. Connexions 1/2"

Partes empotradas para mezclador termostático con desviador 3 VIAS. Conexiones 1/2"

Смеситель терmostатический встраиваемый с девиатором 3 НАПРАВЛЕНИЙ 1/2"

Codice/Code Uscite/Outlets Finitura/Finish

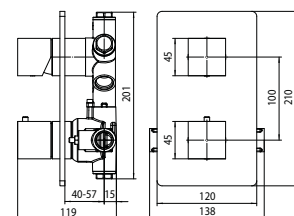
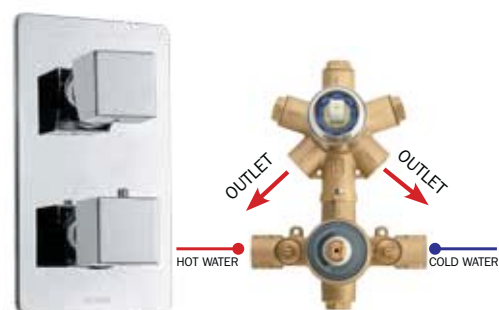
Z00103	3	030 cromo/chrome
Z00061	3	030 cromo/chrome

Packaging Box: 1 pz/pcs
35x50x35 (Z00103)

Packaging Box: 1 pz/pcs
35x40x25 (Z00061)

Z00061

Z00103

MISCELATORE TERMOSTATICO - 2 USCITE / OUTLETS


Parti incasso per miscelatore termostatico con deviatore 2 VIE. Attacchi da 1/2"

Concealed parts for thermostatic mixer complete with 2-WAYS diverter. Connections 1/2"

Unterputz-Einbaukörper für Thermostat-Mischbatterie mit 2-WEGE Umsteller. 1/2" Anschlüsse

Parties à encastrer pour mitigeur thermostatique avec inverseur 2 VOIES. Connexions 1/2"

Partes empotradas para mezclador termostático con desviador 2 VIAS. Conexiones 1/2"

Смеситель терmostатический встраиваемый с девиатором 2 НАПРАВЛЕНИЙ 1/2"

Codice/Code Uscite/Outlets Finitura/Finish

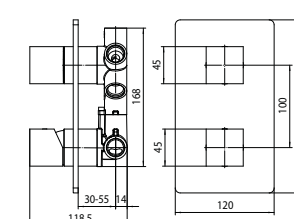
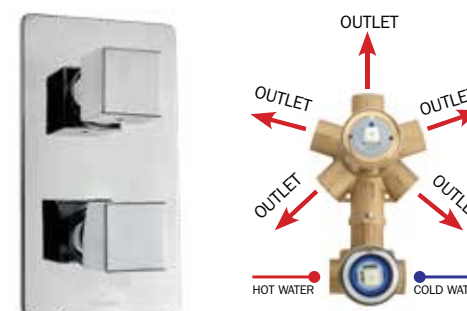
Z00101	2	030 cromo/chrome
Z00061	2	030 cromo/chrome

Packaging Box: 1 pz/pcs
35x50x35 (Z00101)

Packaging Box: 1 pz/pcs
35x40x25 (Z00061)

Z00061

Z00101

MISCELATORE MONOCOMANDO - 5 USCITE / OUTLETS


Parti incasso per miscelatore monocomando con deviatore 5 VIE. Attacchi da 1/2"

Concealed parts for single-lever mixer complete with 5-WAYS diverter. Connections 1/2"

Unterputz-Einbaukörper für Einhebel-Mischbatterie mit 5-WEGE Umsteller. 1/2" Anschlüsse

Parties à encastrer pour mitigeur monocommande avec inverseur 5 VOIES. Connexions 1/2"

Partes empotradas para mezclador monomando con desviador 5 VIAS. Conexiones 1/2"

Смеситель механический встраиваемый с девиатором 5 НАПРАВЛЕНИЙ 1/2"

Codice/Code Uscite/Outlets Finitura/Finish

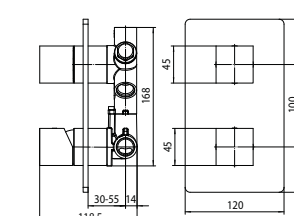
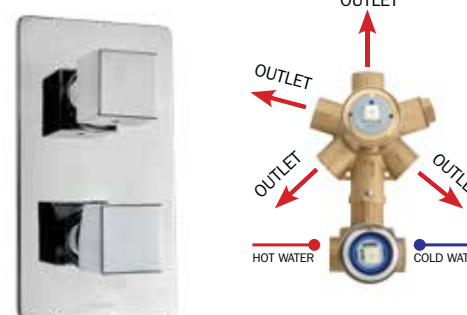
Z00119	5	030 cromo/chrome
Z00062	5	030 cromo/chrome

Packaging Box: 1 pz/pcs
35x50x35 (Z00119)

Packaging Box: 1 pz/pcs
35x40x25 (Z00062)

Z00062

Z00119

MISCELATORE MONOCOMANDO - 4 USCITE / OUTLETS


Parti incasso per miscelatore monocomando con deviatore 4 VIE. Attacchi da 1/2"

Concealed parts for single-lever mixer complete with 4-WAYS diverter. Connections 1/2"

Unterputz-Einbaukörper für Einhebel-Mischbatterie mit 4-WEGE Umsteller. 1/2" Anschlüsse

Parties à encastrer pour mitigeur monocommande avec inverseur 4 VOIES. Connexions 1/2"

Partes empotradas para mezclador monomando con desviador 4 VIAS. Conexiones 1/2"

Смеситель механический встраиваемый с девиатором 4 НАПРАВЛЕНИЙ 1/2"

Codice/Code Uscite/Outlets Finitura/Finish

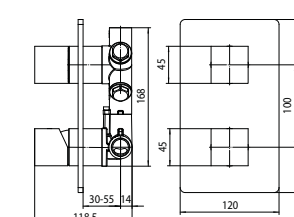
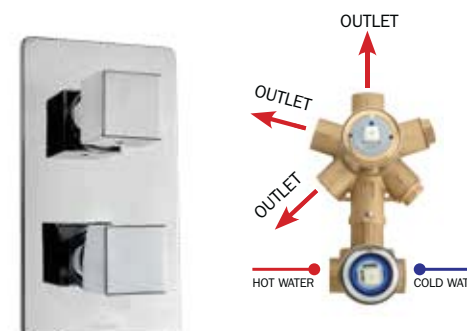
Z00117	4	030 cromo/chrome
Z00062	4	030 cromo/chrome

Packaging Box: 1 pz/pcs
35x50x35 (Z00117)

Packaging Box: 1 pz/pcs
35x40x25 (Z00062)

Z00062

Z00117

MISCELATORE MONOCOMANDO - 3 USCITE / OUTLETS


Parti incasso per miscelatore monocomando con deviatore 3 VIE. Attacchi da 1/2"

Concealed parts for single-lever mixer complete with 3-WAYS diverter. Connections 1/2"

Unterputz-Einbaukörper für Einhebel-Mischbatterie mit 3-WEGE Umsteller. 1/2" Anschlüsse

Parties à encastrer pour mitigeur monocommande avec inverseur 3 VOIES. Connexions 1/2"

Partes empotradas para mezclador monomando con desviador 3 VIAS. Conexiones 1/2"

Смеситель механический встраиваемый с девиатором 3 НАПРАВЛЕНИЙ 1/2"

Codice/Code Uscite/Outlets Finitura/Finish

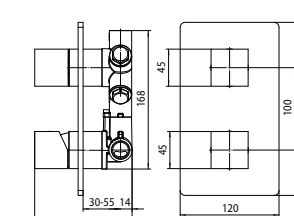
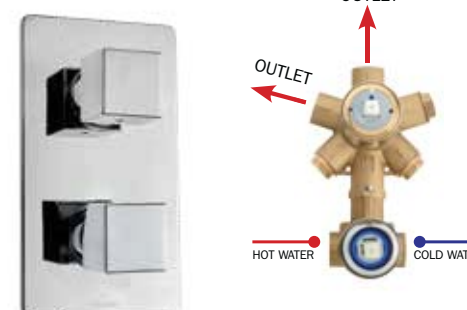
Z00115	3	030 cromo/chrome
Z00062	3	030 cromo/chrome

Packaging Box: 1 pz/pcs
35x50x35 (Z00115)

Packaging Box: 1 pz/pcs
35x40x25 (Z00062)

Z00062

Z00115

MISCELATORE MONOCOMANDO - 2 USCITE / OUTLETS


Parti incasso per miscelatore monocomando con deviatore 2 VIE. Attacchi da 1/2"

Concealed parts for single-lever mixer complete with 2-WAYS diverter. Connections 1/2"

Unterputz-Einbaukörper für Einhebel-Mischbatterie mit 2-WEGE Umsteller. 1/2" Anschlüsse

Parties à encastrer pour mitigeur monocommande avec inverseur 2 VOIES. Connexions 1/2"

Partes empotradas para mezclador monomando con desviador 2 VIAS. Conexiones 1/2"

Смеситель механический встраиваемый с девиатором 2 НАПРАВЛЕНИЙ 1/2"

Codice/Code Uscite/Outlets Finitura/Finish

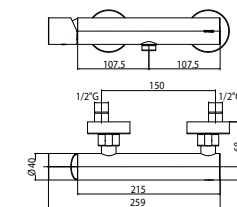
Z00113	2	030 cromo/chrome
Z00062	2	030 cromo/chrome

Packaging Box: 1 pz/pcs
35x50x35 (Z00113)

Packaging Box: 1 pz/pcs
35x40x25 (Z00062)

Z00062

Z00113


Z005130 MISCELATORE MONOCOMANDO DOCCIA ESTERNO - EXPOSED SINGLE LEVER SHOWER MIXER


Miscelatore monocomando esterno doccia con uscita da 1/2"

Exposed shower mixer with 1/2" outlet

Aufputz Einhebel Brausebatterie mit 1/2" Schlauchanschluss

Mitigeur monocommande de douche avec connexion flexible 1/2"

Monomando ducha con conexión flexible de 1/2"

Наружная душевая группа с выходом на 1/2"

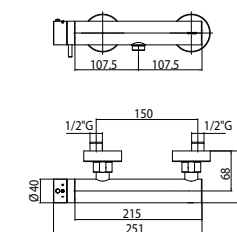
Packaging Box: 12 pz/pcs
35x50x35

Codice/Code

Finitura/Finish

Z005130

030 cromo/chrome

Z005131 MISCELATORE TERMOSTATICO DOCCIA ESTERNO - EXPOSED THERMOSTATIC SHOWER MIXER


Miscelatore termostatico esterno doccia con uscita da 1/2"

Exposed thermostatic shower mixer with 1/2" outlet

Aufputz Thermostat Brausebatterie mit 1/2" Schlauchanschluss

Mitigeur de douche thermostatique avec connexion flexible 1/2"

Monomando ducha termostático con conexión flexible 1/2"

Наружная душевая группа с выходом на 1/2"

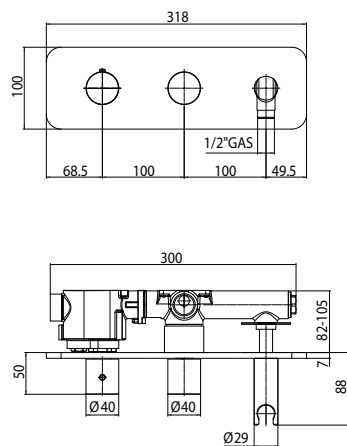
Packaging Box: 12 pz/pcs
35x50x35

Codice/Code

Finitura/Finish

Z005131

030 cromo/chrome

Z005350 MISCELATORE TERMOSTATICO 2 VIE - 2 WAYS THERMOSTATIC MIXER

Miscelatore termostatico alta portata con deviatore 2 vie e supporto presa acqua, attacchi da 3/4"

High flow thermostatic mixer complete with 2-ways diverter and water supply with shower holder, 3/4" connections

Hochdurchfluss Thermostat-Mischbatterie mit 2-Wege Umsteller und Brausehalter mit Wandanschlussbogen, 3/4" Anschlüsse

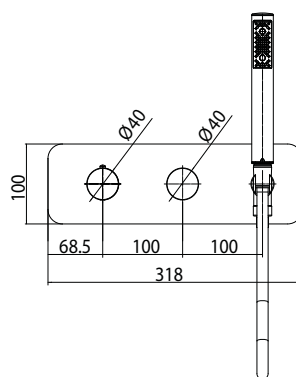
Mitigeur thermostatique haut débit avec inverseur 2 voies et sortie murale avec support douchette, raccords 3/4"

Mezclador termostático de alta capacidad con desviador de 2 vías, soporte ducha con toma de agua, conexiones de 3/4"

Смеситель терmostатический высокой пропускной способности с девиатором на 2 выхода и держателем с водорозеткой, подключение на 3/4"

Codice/Code Finitura/Finish

Z005350 030 cromo/chrome

Z005351 KIT MISCELATORE TERMOSTATICO 2 VIE - KIT 2 WAYS THERMOSTATIC MIXER

Kit miscelatore termostatico alta portata con deviatore due vie e supporto presa acqua, attacchi da 3/4", doccia ZEN e flessibile

Shower set consisting of high flow thermostatic mixer complete with 2-ways diverter and water supply with shower holder, 3/4" connections, ZEN hand shower and hose

Duschset bestehend aus Hochdurchfluss Thermostat-Mischbatterie mit 2-Wege Umsteller und Brausehalter mit Wandanschlussbogen, 3/4" Anschlüsse, Handbrause ZEN mit Schlauch

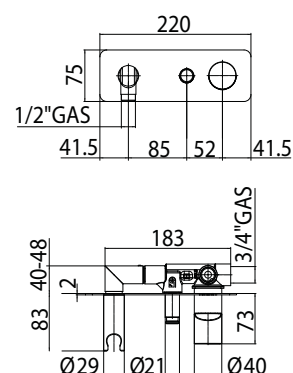
Ensemble douche composé par mitigeur thermostatique haut débit, inverseur 2 voies, sortie murale avec support douchette, raccords 3/4", douchette ZEN et flexible

Conjunto ducha con mezclador termostático de alta capacidad, desviador de 2 vías, soporte ducha con toma de agua, conexiones de 3/4", mango ducha ZEN y flexible

Комплект: смеситель терmostатический высокой пропускной способности с девиатором на 2 выхода и держателем с водорозеткой, подключение на 3/4", ручной душ ZEN и шланг

Codice/Code Finitura/Finish

Z005351 030 cromo/chrome

Z005360 MISCELATORE MONOCOMANDO 2 VIE - 2 WAYS SINGLE LEVER MIXER

Miscelatore monocomando con deviatore 2 vie e supporto presa acqua, attacchi da 1/2"

Single lever mixer complete with 2-ways diverter and water supply with shower holder, 1/2" connections

Unterputz-Einbaukörper für Einhebelbatterie mit 2-Wege Umsteller und Brausehalter mit Wandanschlussbogen, 1/2" Anschlüsse

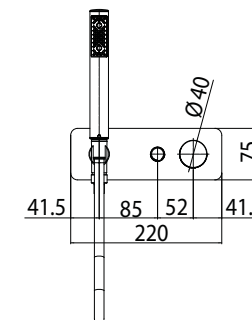
Mitigeur monocommande avec inverseur 2 voies et sortie murale avec support douchette, raccords 1/2"

Mezclador monomando con desviador de 2 vías, soporte ducha con toma de agua, conexiones de 1/2"

Miscelatore monocomando con deviatore 2 vie e supporto presa acqua, attacchi da 1/2" - Смеситель механический с девиатором на 2 выхода и держатель с водорозеткой, соединение на 1/2"

Codice/Code Finitura/Finish

Z005360 030 cromo/chrome

Z005361 KIT MISCELATORE MONOCOMANDO 2 VIE - KIT 2 WAYS SINGLE LEVER MIXER

Kit miscelatore monocomando con deviatore due vie e supporto presa acqua, attacchi da 3/4", doccia ZEN e flessibile

Shower set consisting of Single lever mixer complete with 2-ways diverter and water supply with shower holder, 1/2" connections, ZEN hand shower and hose

Duschset bestehend aus Unterputz-Einbaukörper für Einhebelbatterie mit 2-Wege Umsteller und Brausehalter mit Wandanschlussbogen, 1/2" Anschlüsse, Handbrause ZEN mit Schlauch

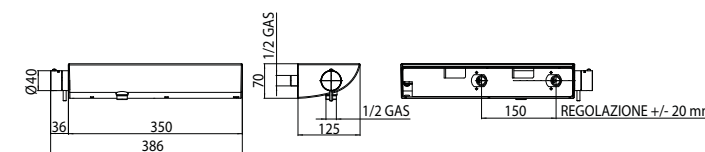
Ensemble douche composé par monocommande avec inverseur 2 voies et sortie murale avec support douchette, raccords 1/2", douchette ZEN et flexible

Conjunto ducha con monomando con desviador de 2 vías, soporte ducha con toma de agua, conexiones de 1/2", mango ducha ZEN y flexible

Kit miscelatore monocomando con deviatore due vie e supporto presa acqua, attacchi da 3/4", doccia ZEN e flessibile - Комплект; смеситель механический с девиатором на 2 выхода и держатель с водорозеткой, соединение на 1/2", ручной душ ZEN и шланг

Codice/Code Finitura/Finish

Z005361 030 cromo/chrome

V40004 MISCELATORE TERMOSTATICO - THERMOSTATIC MIXER

Miscelatore termostatico esterno con mensola portaoggetti e ripiano in vetro, attacchi da 1/2"

Exposed thermostatic mixer for shower complete with shelf and glass plate, 1/2" connections

Aufputz Thermostat Brausebatterie mit Ablage und Platte aus Glas, 1/2" Anschlüsse

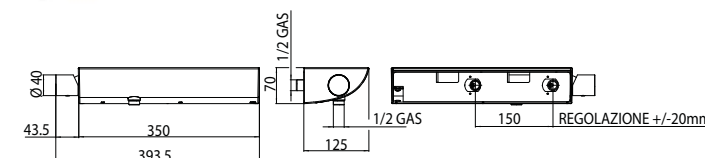
Mitigeur thermostatique externe pour douche avec étagère et plaque en verre, connexions 1/2"

Mezclador ducha termostático externo con repisa y estante en vidrio, conexiones 1/2"

Смеситель терmostатический наружный в комплекте с подставкой и полкой из стекла, подключение 1/2"

Codice/Code Finitura/Finish

V40004 030 cromo/chrome

V40003 MISCELATORE MONOCOMANDO - SINGLE LEVER MIXER

Miscelatore monocomando esterno con mensola portaoggetti e ripiano in vetro, attacchi da 1/2"

Exposed single lever mixer for shower complete with shelf and glass plate, 1/2" connections

Aufputz Einhebelbrausebatterie mit Ablage und Platte aus Glas, 1/2" Anschlüsse

Mitigeur monocommande externe pour douche avec étagère et plaque en verre, connexions 1/2"

Mezclador ducha monomando externo con repisa y estante en vidrio, conexiones 1/2"

Смеситель механический наружный в комплекте с подставкой и полкой из стекла, подключение 1/2"

Codice/Code Finitura/Finish

V40003 030 cromo/chrome



Inox

Finiture / Finishings / Oberfläche / Finitions / Acabados / Цвет

030 Acciaio LUCIDO

Polished stainless steel

Edelstahl poliert

Acier inox poli brilliant

Acero inox brillante

Нержавеющая сталь полированная

075 Acciaio SATINATO

Matt Stainless Steel

Edelstahl Matt

Acier inox satiné

Acero inox satinado

Нержавеющая сталь матовая

Collezione Acciaio Inox

Stainless Steel Collection

Edelstahl Kollektion

Collection Acier Inoxydable

Colección Acero Inoxidable

Коллекция из нержавеющей стали

IND002 - 90 cm

Asta murale in acciaio inox cm 90 Ø 18 mm - Doccia Zen-Inox in acciaio inox - Flessibile Cromolux retinato nylon 1/2" x 1/2" FF con raccordi inox

Cm 90 Ø 18 mm stainless steel slide rail - Zen-Inox stainless steel handshower - Cromolux nylon-reinforced hose with 1/2" x 1/2" FF stainless steel connections

Cm 90 Ø 18 mm Brausestange aus Edelstahl - Zen-Inox Handbrause aus Edelstahl - Brauseschlauch Cromolux verstärkt mit Nylonfäden mit 1/2" x 1/2" i.G./i.G. Verbindungen aus Edelstahl

Barre murale en acier inoxydable cm 90 Ø 18 mm - Douchette Zen-Inox en acier inoxydable - Flexible Cromolux renforcé nylon avec raccords en acier inoxydable 1/2" x 1/2" FF

Barra deslizante de acero inoxidable cm 90 Ø 18 mm Mango ducha Zen-Inox de acero inoxidable - Flexible Cromolux reforzado nylon con conexiones en acero inoxidable 1/2" x 1/2" HH

Душевая штанга 90 см Ø 18 мм - Душевая лейка ZenInox из нержавеющей стали моноструя Шланг Cromolux из армированного нейлона 1/2" x 1/2" FF конусообор



IND002 - ZEN INOX

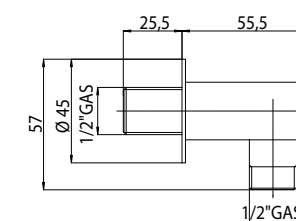


Packaging Box: 12 pz/pcs
41x44x103

Set Code	Doccia/Shower	Flessibile/Flex	Finitura/Finish
IND002	INB001 Zen-Inox	INA001 - 175 cm	030 Acciaio Lucido/Polished Stainless Steel
			075 Acciaio Satinato/Matt Stainless Steel

INV002 - 1/2" M x 1/2" M GAS

Stainless Steel water supply - Wandanschlussbogen aus Edelstahl
Sortie murale en acier inoxydable - Toma de agua de acero inoxidable
Водорозетка из нержавеющей стали с фланцем



Finitura/Finish
030 Acciaio Lucido/Polished Stainless Steel
075 Acciaio Satinato/Matt Stainless Steel

Packaging Box: 50 pz/pcs
40x25x25

INA001 - CROMOLUX 1/2" x 1/2" FF

Retinato nylon - Reinforced nylon - Verstärkt mit Nylonfäden
Renforcé nylon - Reforzado nylon - армированного нейлона



Packaging Box: x 40 pz/pcs
40x40x60

PE Bag: cm 125 x 100 pz/pcs
PE Bag: cm 150 x 80 pz/pcs
40x40x60



Raccordi inox
Stainless steel connections
Verbindungen aus Edelstahl
Raccords en acier inoxydable
Conexiones en acero inoxidable
Переходник inox

Finitura/Finish	Misura/Size
030 cromo/chrome	cm 125
	cm 150
	cm 175
	cm 200

Zen Inox

Doccia monogetto in acciaio inox

Stainless steel single function handshower

Handbrause aus Edelstahl mit Regenstrahl

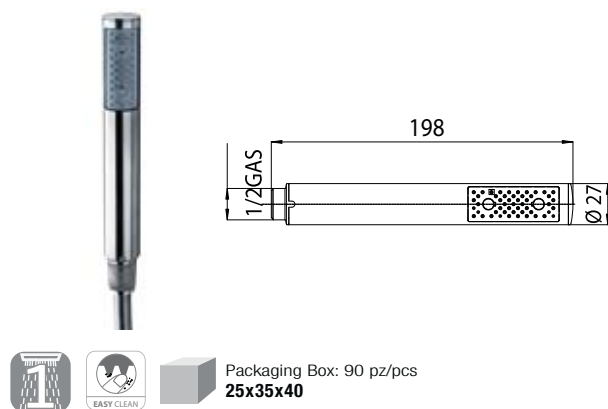
Douchette en acier inoxydable avec jet pluie

Mango ducha de acero inoxidable con chorro lluvia

Душевая лейка из нержавеющей стали моноструя

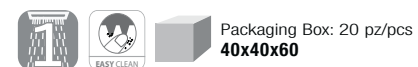


INB001 - ZEN-INOX



Codice/Code	Finitura/Finish	Portata acqua/ Water flow
INB001	030 Acciaio Lucido/Polished Stainless Steel	min 5 L/min
	075 Acciaio Satinato/Matt Stainless Steel	min 5 L/min

INC003 - DUPLEX ZEN-INOX



Codice/Code	Doccia/ Shower	Flessibile/Flex	Finitura/Finish
INC003	INB001 Zen	INA001 - 150 cm	030 Acc. Luc./Polished Stainless Steel
			075 Acc. Sat./Matt Stainless Steel

INC004 - DUPLEX ZEN-INOX



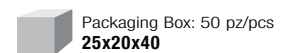
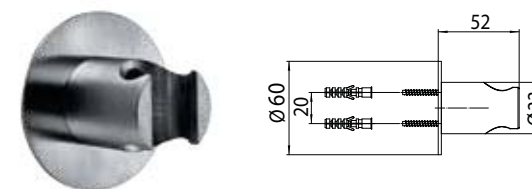
Codice/Code	Doccia/ Shower	Flessibile/Flex	Finitura/Finish
INC004	INB001 Zen	INA001 - 150 cm	030 Acc. Luc./Polished Stainless Steel
			075 Acc. Sat./Matt Stainless Steel

INC001 - SUPPORTO INOX

Stainless steel bracket - Halter aus Edelstahl

Support en acier inoxydable - Soporte en acero inoxidable

Душевой держатель фиксированный из нержавеющей стали с фланцем



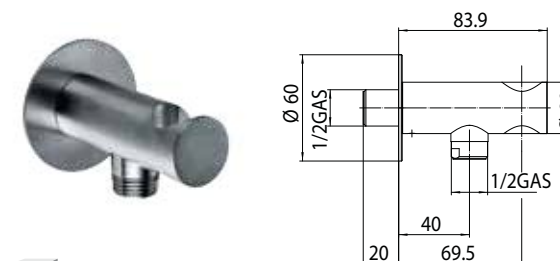
Finitura/Finish
030 Acciaio Lucido/Polished Stainless Steel
075 Acciaio Satinato/Matt Stainless Steel

INC002 - SUPPORTO PRESA ACQUA INOX

Stainless steel water supply with shower bracket - Brausehalter mit Wandanschlussbogen aus Edelstahl

Sortie murale avec support en acier inoxydable - Soporte con toma de agua de acero inoxidable

Душевой держатель с водорозеткой из нержавеющей стали



Finitura/Finish
030 Acciaio Lucido/Polished Stainless Steel
075 Acciaio Satinato/Matt Stainless Steel



Twiggy Inox

Braccio e soffione in acciaio inox con braccio doccia a 90° Ø 28 mm x 350 mm 1/2"MM

Stainless steel shower head and 90° shower arm Ø 28 mm x 350 mm 1/2"MM

Kopfbrause und Brausearm aus Edelstahl, 90° Brausearm Ø 28 mm x 350 mm 1/2" a.G./a.G.

Pomme de douche et bras en acier inoxydable, bras de douche 90° Ø 28 mm x 350 mm 1/2"MM

Rociador y brazo de ducha de acero inoxidable, brazo de ducha 90° Ø 28 mm x 350 mm 1/2"MM

Душевая лейка Twiggy-Inox самоочищающаяся на шарнире 1/2" F Ручьятка душевая из нержавеющей стали, 90° Ø 28 mm 350 mm 1/2"MM с водорозеткой



INH005 - TWIGGY-INOX Ø 200



Codice/Code	Misura/Size	Braccio/Arm	Finitura/Finish
INH005H	Ø 200 mm	350 mm - Ø 28	030 Acc. Luc./Polished Stainless Steel 075 Acc. Sat./Matt Stainless Steel

INH002 - TWIGGY-INOX Ø 250



Codice/Code	Misura/Size	Braccio/Arm	Finitura/Finish
INH002H	Ø 250 mm	350 mm - Ø 28	030 Acc. Luc./Polished Stainless Steel 075 Acc. Sat./Matt Stainless Steel

INH006 - TWIGGY-INOX Ø 300



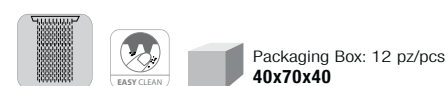
Codice/Code	Misura/Size	Braccio/Arm	Finitura/Finish
INH006H	Ø 300 mm	350 mm - Ø 28	030 Acc. Luc./Polished Stainless Steel 075 Acc. Sat./Matt Stainless Steel

INH003 - TWIGGY-INOX 250



Codice/Code	Misura/Size	Braccio/Arm	Finitura/Finish
INH003H	250 x 250 mm	350 mm - Ø 28	030 Acc. Luc./Polished Stainless Steel 075 Acc. Sat./Matt Stainless Steel

INH004 - TWIGGY-INOX 300 x 200



Codice/Code	Misura/Size	Braccio/Arm	Finitura/Finish
INH004H	300 x 200 mm	350 mm - Ø 28	030 Acc. Luc./Polished Stainless Steel 075 Acc. Sat./Matt Stainless Steel

INH007 - TWIGGY-INOX 200



Codice/Code	Misura/Size	Braccio/Arm	Finitura/Finish
INH007H	200 x 200 mm	350 mm - Ø 28	030 Acc. Luc./Polished Stainless Steel 075 Acc. Sat./Matt Stainless Steel

INH008 - TWIGGY-INOX 300

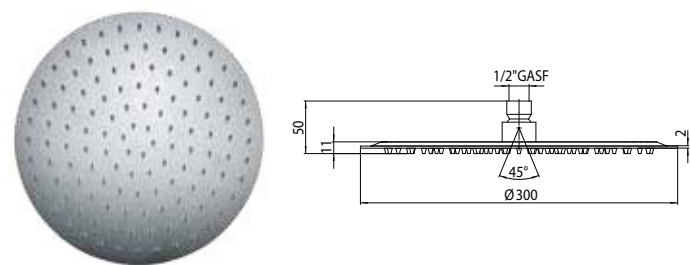


Codice/Code	Misura/Size	Braccio/Arm	Finitura/Finish
INH008H	300 x 300 mm	350 mm - Ø 28	030 Acc. Luc./Polished Stainless Steel 075 Acc. Sat./Matt Stainless Steel

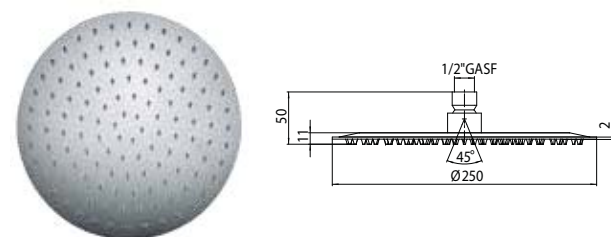
INH009 - TWIGGY-INOX 400 x 250



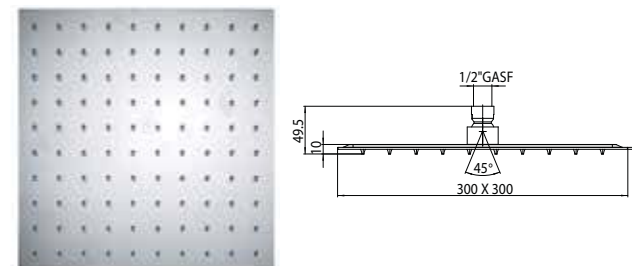
Codice/Code	Misura/Size	Braccio/Arm	Finitura/Finish
INH009H	400 x 250 mm	350 mm - Ø 28	030 Acc. Luc./Polished Stainless Steel 075 Acc. Sat./Matt Stainless Steel

INI005 - TWIGGY-INOX Ø 300

 Packaging Box: 9 pz/pcs
40x60x40

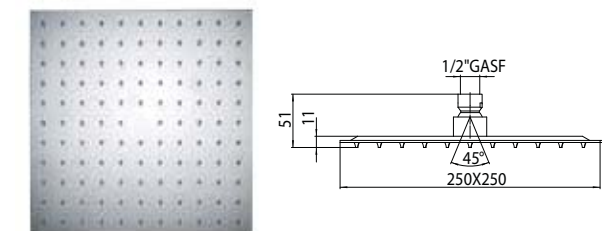
Codice/Code	Misura/Size	Portata acqua/ Water flow	Finitura/Finish
INI005	Ø 300 mm	min 12 L/min	030 Acc. Luc./Polished Stainless Steel 075 Acc. Sat./Matt Stainless Steel

INI001 - TWIGGY-INOX Ø 250

 Packaging Box: 10 pz/pcs
35x50x35

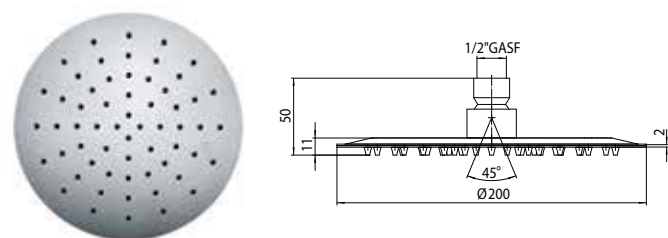
Codice/Code	Misura/Size	Portata acqua/ Water flow	Finitura/Finish
INI001	Ø 250 mm	min 12 L/min	030 Acc. Luc./Polished Stainless Steel 075 Acc. Sat./Matt Stainless Steel

INI008 - TWIGGY-INOX 300 X 300

 Packaging Box: 9 pz/pcs
40x60x40

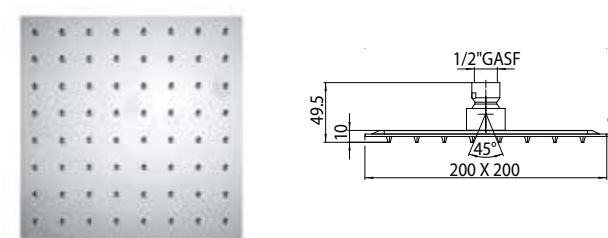
Codice/Code	Misura/Size	Portata acqua/ Water flow	Finitura/Finish
INI008	300 x 300 mm	min 12 L/min	030 Acc. Luc./Polished Stainless Steel 075 Acc. Sat./Matt Stainless Steel

INI002 TWIGGY-INOX 250 X 250

 Packaging Box: 10 pz/pcs
35x50x35

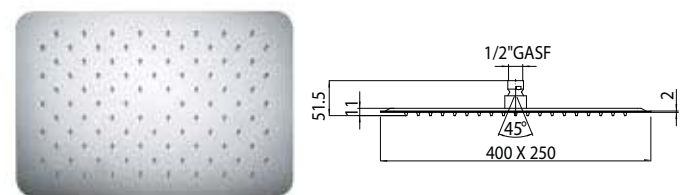
Codice/Code	Misura/Size	Portata acqua/ Water flow	Finitura/Finish
INI002	250 x 250 mm	min 12 L/min	030 Acc. Luc./Polished Stainless Steel 075 Acc. Sat./Matt Stainless Steel

INI004 - TWIGGY-INOX Ø 200

 Packaging Box: 15 pz/pcs
35x50x35

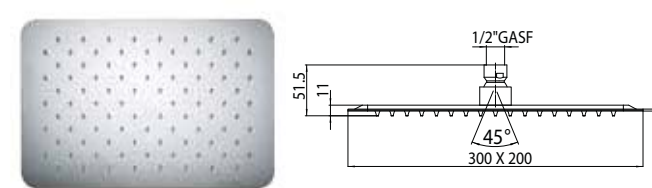
Codice/Code	Misura/Size	Portata acqua/ Water flow	Finitura/Finish
INI004	Ø 200 mm	min 9 L/min	030 Acc. Luc./Polished Stainless Steel 075 Acc. Sat./Matt Stainless Steel


INI007 - TWIGGY-INOX 200 X 200

 Packaging Box: 15 pz/pcs
35x50x35

Codice/Code	Misura/Size	Portata acqua/ Water flow	Finitura/Finish
INI007	200 x 200 mm	min 9 L/min	030 Acc. Luc./Polished Stainless Steel 075 Acc. Sat./Matt Stainless Steel

INI006 - TWIGGY-INOX 400 x 250

 Packaging Box: 8 pz/pcs
43x26x6,2

Codice/Code	Misura/Size	Portata acqua/ Water flow	Finitura/Finish
INI006	400 x 250 mm	min 12 L/min	030 Acc. Luc./Polished Stainless Steel 075 Acc. Sat./Matt Stainless Steel

INI003 - TWIGGY-INOX 300 x 200

 Packaging Box: 15 pz/pcs
37x26x6,2

Codice/Code	Misura/Size	Portata acqua/ Water flow	Finitura/Finish
INI003	300 x 200 mm	min 9 L/min	030 Acc. Luc./Polished Stainless Steel 075 Acc. Sat./Matt Stainless Steel



Bath column - Inox

Miscelatore progressivo in acciaio a pavimento per vasca inox, H.103 cm x Ø 54 mm

Stainless steel floor-mount bathtub progressive mixer, 103 cm height x Ø 54 mm

Badewannen Bodenarmatur aus Edelstahl mit progressivem Mischer, cm 103 Höhe Ø mm 54

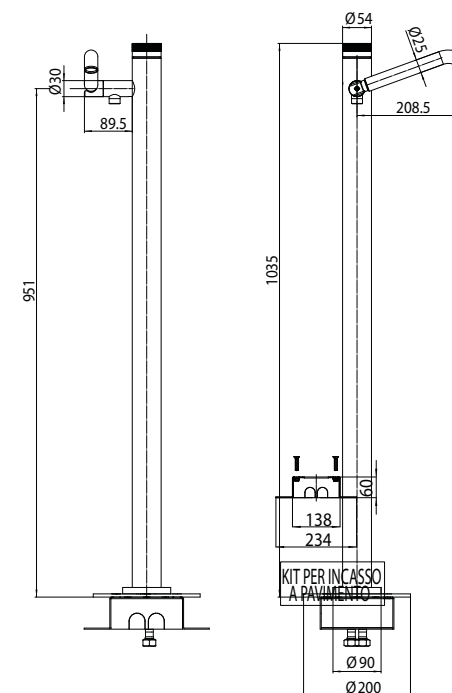
Colonne alimentation baignoire en acier inoxydable avec mitigeur progressif, hauteur cm 103 Ø mm 54

Monomando baño-ducha a pavimento en acero inoxidable con mezclador progresivo, altura cm 103 x Ø 54 mm

Смеситель из нержавеющей стали д/ванны см 103 - Ø 54 mm



INL001 - COLONNA VASCA - BATH COLUMN



Packaging Box: 1 pz/pcs
26,5x13x115

Set Code	Doccia/Shower	Flessibile/Flex	Finitura/Finish
INL001	H.103 cm	INA001 - 175 cm	030 Acciaio Lucido/Polished Stainless Steel 075 Acciaio Satinato/Matt Stainless Steel

INH001 - INOX

Braccio doccia in acciaio inox a 90° Ø 28 mm x 350 mm 1/2"MM con rosone

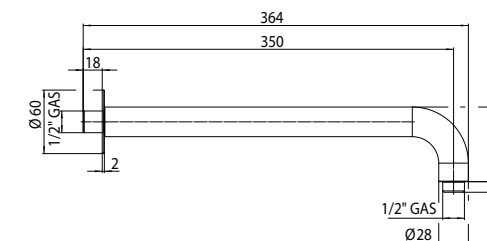
90° Ø 28 mm Stainless steel shower arm 350 mm 1/2"MM with flange

Brausearm aus Edelstahl, Ø 28 mm x 350 mm 1/2" a.G./a.G

Bras de douche en acier inoxydable, Ø 28 mm x 350 mm 1/2"MM

Brazo de ducha de acero inoxidable, Ø 28 mm x 350 mm 1/2"MM

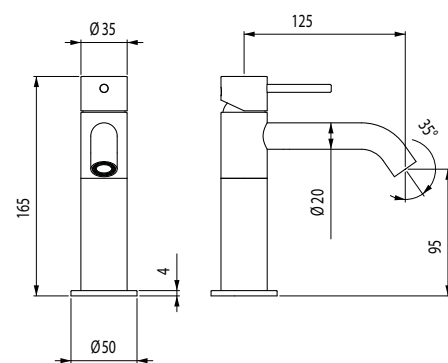
Рукоятка душевая из нержавеющей стали, 90° Ø 28 mm 350 mm 1/2"MM с водорозеткой водорозеткой



Packaging Box: 45 pz/pcs
35x35x50

Codice/Code	Misura/Size	Finitura/Finish
INH001H	Ø 28 mm - 350 mm - 1/2"MM	030 Acciaio Lucido/Polished Stainless Steel 075 Acciaio Satinato/Matt Stainless Steel

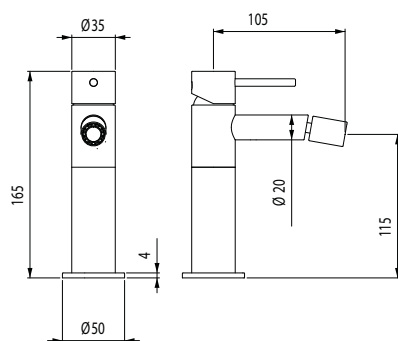
INZ006 - LAVABO - INOX



Finitura/Finish
 030 Acciaio Lucido/Polished Stainless Steel
 075 Acciaio Satinato/Matt Stainless Steel

Packaging Box: 5 pz/pcs
 35x50x35

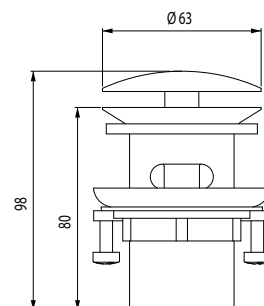
INZ007 - BIDET - INOX



Finitura/Finish
 030 Acciaio Lucido/Polished Stainless Steel
 075 Acciaio Satinato/Matt Stainless Steel

Packaging Box: 5 pz/pcs
 35x50x35

INZ008 - INOX POP-UP

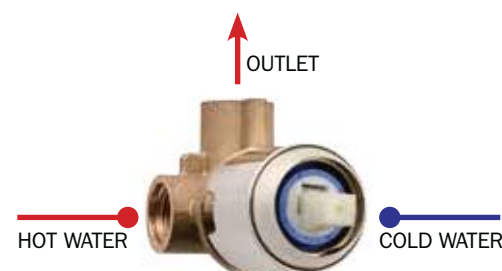


Finitura/Finish
 030 Acciaio Lucido/Polished Stainless Steel
 075 Acciaio Satinato/Matt Stainless Steel

Packaging Box: 45 pz/pcs
 35x50x35



INZ046 Incasso MONOCOMANDO - 1 USCITA / OUTLET



Parti incasso miscelatore monocomando 1 VIA, attacco da 1/2"
 Concealed parts for single lever mixer 1 WAY, 1/2" connection
 Unterputz-Einbaukörper für Einhebelbatterie, 1/2" Anschluss
 Parties à encastrer pour mitigeur monocommande 1 VOIE, connexion 1/2"
 Partes de empotrado para monomando de 1 VIA, conexión 1/2"
 Смеситель механический встраиваемый с девиатором 1 направления 1/2"

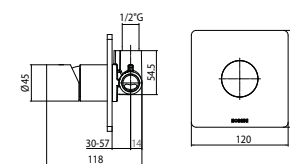
Packaging Box: 1 pz/pcs
 35x40x25

Codice/Code Uscite/Outlets

INZ046 1

INZ047 - PARTI ESTERNE

External parts - Aufputzteile - Parties externes
 Partes externas - Детали наружные



Packaging Box: 1 pz/pcs
 35x40x25

Codice/Code Finitura/Finish

INZ047 030 Acciaio Lucido/Polished Stainless Steel
 075 Acciaio Satinato/Matt Stainless Steel



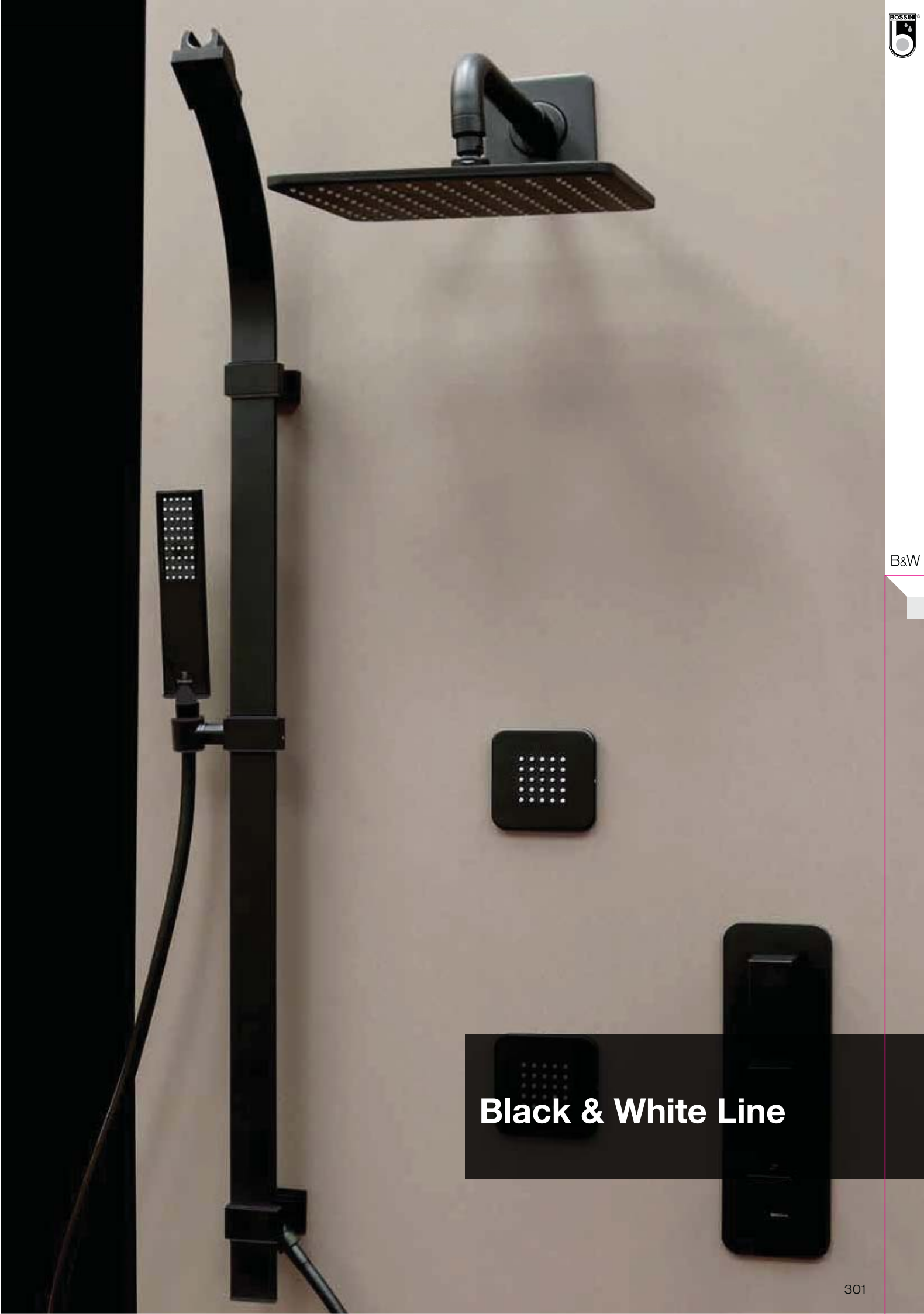
FINITURE / FINISHINGS / OBERFLÄCHE / FINITIONS / ACABADOS / ЦВЕТ

073 Nero opaco
Mat black
Mattschwarz
Noir mat
Negro mate
матовый черный

045 Bianco opaco
Mat white
Mattweiß
Blanc mat
Blanco mate
белый матовый

MATERIALI - MATERIALS - MATERIALIEN - MATÉRIAUX - MATERIALES - МАТЕРИАЛЫ

ABS
Ottone / Brass / Messing / Laiton / Latón / Латунь
Acciaio Inox / Stainless steel / Edelstahl / Acier inoxydable / Acero inoxidable / Нержавеющая сталь



Black & White Line

Mat Black & White Line

H70... - COSMO



100595 COSMO
Ø 230 mm



100596 COSMO
Ø 280 mm



Packaging Box: 6 pz/pcs
40x70x40

Codice/Code	Misura/Size	Braccio/Arm	Finitura/Finish	Portata acqua/ Water flow
H70596H	Ø 280 mm	350 mm - Ø 21	073 nero opaco/mat black	min 7 L/min
			045 bianco opaco/mat white	
H70596I	Ø 280 mm	400 mm - Ø 21	073 nero opaco/mat black	min 7 L/min
			045 bianco opaco/mat white	
H70595H	Ø 230 mm	350 mm - Ø 21	073 nero opaco/mat black	min 7 L/min
			045 bianco opaco/mat white	
H70595I	Ø 230 mm	400 mm - Ø 21	073 nero opaco/mat black	min 7 L/min
			045 bianco opaco/mat white	

H30... - COSMO



100595 COSMO
Ø 230 mm



100596 COSMO
Ø 280 mm



Packaging Box: 6 pz/pcs
40x70x40

Codice/Code	Misura/Size	Braccio/Arm	Finitura/Finish	Portata acqua/ Water flow
H30596G	Ø 280 mm	300 mm - Ø 28	073 nero opaco/mat black	min 7 L/min
			045 bianco opaco/mat white	
H30595G	Ø 230 mm	300 mm - Ø 28	073 nero opaco/mat black	min 7 L/min
			045 bianco opaco/mat white	

H19... - ELIOS



Packaging Box: 6 pz/pcs
40x40x70

Packaging Box: 10 pz/pcs
40x40x70

Codice/Code	Misura/Size	Braccio/Arm	Finitura/Finish	Portata acqua/ Water flow
H19412G	Ø 250 mm	300 mm - Ø 21	073 nero opaco/mat black	min 10 L/min
			045 bianco opaco/mat white	
H19417G	Ø 200 mm	300 mm - Ø 21	073 nero opaco/mat black	min 9 L/min
			045 bianco opaco/mat white	

C12 - ZEN



Packaging Box: 20 pz/pcs
40x40x60

Codice/Code	Doccia/ Shower	Flessibile/Flex	Finitura/Finish
C12002	B00250 Zen	A00158 - 150 cm	073 nero opaco/mat black
			045 bianco opaco/mat white

B00250 - ZEN



Packaging Box: 90 pz/pcs
25x35x40

Codice/Code	Finitura/Finish	Portata acqua/ Water flow
B00250	073 nero opaco/mat black	min 5 L/min
	045 bianco opaco/mat white	

C54 - ZEN



Packaging Box: 20 pz/pcs
40x40x60

Codice/Code	Doccia/ Shower	Flessibile/Flex	Finitura/Finish
C54004	B00250 Zen	A00158 - 150 cm	073 nero opaco/mat black
			045 bianco opaco/mat white

B00253 - SLIM RAIN



Packaging Box: 90 pz/pcs
25x25x40

Codice/Code	Finitura/Finish	Portata acqua/ Water flow
B00253	073 nero opaco/mat black	min 5 L/min
	045 bianco opaco/mat white	

D74... / D06... - ZEN

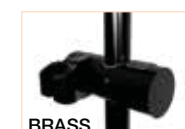


Packaging Box: x 15 pz/pcs
50x45x82



ABS

Set Code	Doccia/Shower	Flessibile/Flex	Finitura/Finish
D74201	B00250 Zen	A00158 - 150 cm	073 nero opaco/mat black
			045 bianco opaco/mat white



BRASS

Set Code	Doccia/Shower	Flessibile/Flex	Finitura/Finish
D06012	B00250 Zen	A00158 - 150 cm	073 nero opaco/mat black
			045 bianco opaco/mat white

L1.... - Cosmo columns Ø 20

Colonna murale in ottone sezione Ø 20 mm - soffione COSMO in ottone - doccetta - supporto doccia orientabile - flessibile Cromolux 150 cm attacco ½" FF con cono - miscelatore termostatico o monocomando esterno con deviatore integrato

Brass shower pipe Ø 20 mm section - brass COSMO shower head hand shower - orientable shower bracket - Cromolux hose 150 cm with ½" FF connection and conical nut - thermostatic or single lever mixer with integrated diverter

Duschsäule aus Messing Ø 20 mm Querschnitt - COSMO Kopfbrause aus Messing - Handbrause - schwenkbarer Brausehalter - 150 cm Cromolux Schlauch mit ½" i.G./i.G. Verbindungen Thermostat oder Einhebel Brausebatterie mit integriertem Umsteller

Colonne douche en laiton avec section Ø 20 mm - pomme de douche COSMO en laiton - douchette - support orientable pour la douchette flexible Cromolux 150 cm avec connexion ½" FF et cône - mitigeur thermostatique ou monocommande extérieur avec inverseur intégré

Columna ducha en latón con sección Ø 20 mm - rociador COSMO en latón - mango ducha - soporte mango ducha orientable - flexible Cromolux 150 cm con conexión ½" H y cono - mezclador termostático o monomando exterior con desviador integrado

Настенная колонна из латуни сечение Ø 20 мм - Душ COSMO из латуни - ручной душ - поворотный держатель - шланг Cromolux 150 см подключение ½" FF - смеситель механический или термостатический наружный с интегрированным переключением



L1.... - COSMO TERMOSTATICO

Thermostatic - Thermostatmischer - Thermostatique
Termostático - Термостатический



Packaging Box: 1 pz/pcs
13x51,5x130

Codice/Code	Misura/Size	Doccia/Shower	Flessibile/Flex	Finitura/Finish
L10092	Ø 280 mm	B00250 Zen	A00158 - 150 cm	073 nero opaco/mat black
				045 bianco opaco/mat white
L10093	Ø 230 mm	B00250 Zen	A00158 - 150 cm	073 nero opaco/mat black
				045 bianco opaco/mat white

L1.... - COSMO MONOCOMANDO

Single lever - Einhebelbatterie - Monocommande
Monomando - Механический



Packaging Box: 1 pz/pcs
13x51,5x130

Codice/Code	Misura/Size	Doccia/Shower	Flessibile/Flex	Finitura/Finish
L10094	Ø 280 mm	B00250 Zen	A00158 - 150 cm	073 nero opaco/mat black
				045 bianco opaco/mat white
L10095	Ø 230 mm	B00250 Zen	A00158 - 150 cm	073 nero opaco/mat black
				045 bianco opaco/mat white

C12000



Packaging Box: 50 pz/pcs
25x25x40

Codice/Code Finitura/Finish

C12000	073 nero opaco/mat black
	045 bianco opaco/mat white

C54000



Packaging Box: 50 pz/pcs
25x25x40

Codice/Code Finitura/Finish

C54000	073 nero opaco/mat black
	045 bianco opaco/mat white

V00228-V00232 - 1/2" M x 1/2" M
Ottone - Brass - Messing - Laiton - Latón - Латунь


Packaging Box: 100 pz/pcs
35x25x40

V00228 1/2" M x 1/2" M GAS
V00232 1/2" M x 1/2" M NPT

Finitura/Finish

073 nero opaco/mat black
045 bianco opaco/mat white

V00235 - 1/2" M x 1/2" M GAS
Ottone - Brass - Messing - Laiton - Latón - Латунь


Packaging Box: 50 pz/pcs
40x25x25

Finitura/Finish

073 nero opaco/mat black
045 bianco opaco/mat white

A00158 - CROMOLUX 1/2" x 1/2" FF

Retinato nylon - Reinforced nylon - Verstärkt mit Nylonfäden
Renforcé nylon - Reforzado nylon - армированного нейлона



Packaging Box: 40 pz/pcs
40x40x60

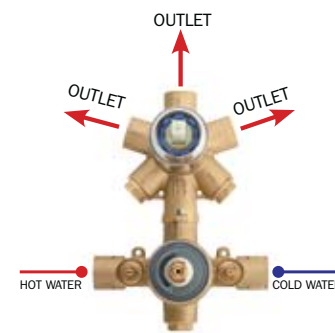
PE Bag: cm 125 x 100 pz/pcs
PE Bag: cm 150 x 80 pz/pcs
PE Bag: cm 175 / 200 x 70 pz/pcs
40x40x60

Finitura/Finish	Misura/Size
073 nero opaco/mat black	cm 125
	cm 150
	cm 175
	cm 200

Finitura/Finish	Misura/Size
045 bianco opaco/mat white	cm 125
	cm 150
	cm 175
	cm 200

MISCELATORE TERMOSTATICO - 3 USCITE / OUTLETS


Z00002



Z00103

Packaging Box: 1 pz/pcs
35x50x35 (Z00103)

Packaging Box: 1 pz/pcs
35x40x25 (Z00002)

Parti incasso miscelatore termostatico con deviatore 3 VIE, attacchi 1/2"
Concealed parts for thermostatic mixer complete with 3 WAYS diverter, 1/2" connections

Unterputz-Einbaukörper für Thermostat Mischbatterie mit 3-WEGUMSTELLUNG, 1/2" Anschlüsse

Parties à encastrer pour mitigeur thermostatique avec inverseur 3 VOIES, connexions 1/2"

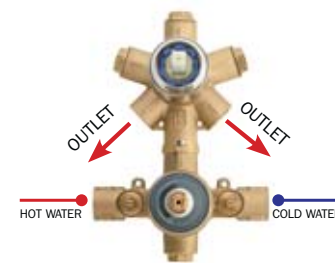
Partes de empotrado para mezclador termostático con desviador 3 VIAS, conexiones 1/2"

Смеситель терmostатический встраиваемый с девиатором 3 направлений 1/2"

Codice/Code	Uscite/Outlets	Finitura/Finish
Z00103	3	073 nero opaco/mat black
		045 bianco opaco/mat white
Z00002	3	073 nero opaco/mat black
		045 bianco opaco/mat white

MISCELATORE TERMOSTATICO - 2 USCITE / OUTLETS


Z00002



Z00101

Packaging Box: 1 pz/pcs
35x50x35 (Z00101)

Packaging Box: 1 pz/pcs
35x40x25 (Z00002)

Parti incasso miscelatore termostatico con deviatore 2 VIE, attacchi 1/2"

Concealed parts for thermostatic mixer complete with 2 WAYS diverter, 1/2" connections

Unterputz-Einbaukörper für Thermostat Mischbatterie mit 2-WEGUMSTELLUNG, 1/2" Anschlüsse

Parties à encastrer pour mitigeur thermostatique avec inverseur 2 VOIES, connexions 1/2"

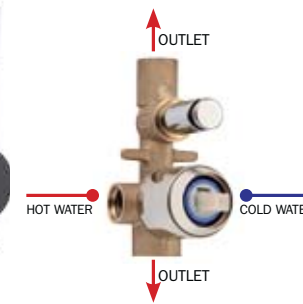
Partes de empotrado para mezclador termostático con desviador 2 VIAS, conexiones 1/2"

Смеситель терmostатический встраиваемый с девиатором 2 направлений 1/2"

Codice/Code	Uscite/Outlets	Finitura/Finish
Z00101	2	073 nero opaco/mat black
		045 bianco opaco/mat white
Z00002	2	073 nero opaco/mat black
		045 bianco opaco/mat white

MISCELATORE MONOCOMANDO - 2 USCITE / OUTLETS


Z00006



Z00005

Packaging Box: 1 pz/pcs
35x40x25 (Z00005)

Packaging Box: 1 pz/pcs
35x40x25 (Z00006)

Parti incasso miscelatore monocomando con deviatore 2 VIE, attacchi 1/2"

Concealed parts for single lever mixer complete with 2 WAYS diverter, 1/2" connections

Unterputz-Einbaukörper für Einhebelbatterie mit 2-WEGUMSTELLUNG, 1/2" Anschlüsse

Parties à encastrer pour mitigeur monocommande avec inverseur 2 VOIES, connexions 1/2"

Partes de empotrado para mezclador monomando con desviador 2 VIAS, conexiones 1/2"

Смеситель механический встраиваемый с девиатором 2 направления 1/2"

Codice/Code	Uscite/Outlets	Finitura/Finish
Z00005	2	073 nero opaco/mat black
		045 bianco opaco/mat white
Z00006	2	073 nero opaco/mat black
		045 bianco opaco/mat white

Z005130

Single lever - Einhebelbatterie - Monocommande
Monomando - Механический



Finitura/Finish

073 nero opaco/mat black
045 bianco opaco/mat white

Z005131

Thermostatic - Thermostatmischer - Thermostatique
Termostático - Терmostатический



Finitura/Finish

073 nero opaco/mat black
045 bianco opaco/mat white

Miscelatori esterno doccia con uscita da 1/2"

Exposed shower mixers with 1/2" outlet

Brausebatterie Aufputz mit 1/2" Anschluss

Mitigeur de douche exposé avec sortie 1/2"

Gruppo ducha con salida de 1/2"

Наружная душевая группа с выходом на 1/2"

Packaging Box: 12 pz/pcs
35x50x35

Mat Black & White Line

H69... - COSMO


 I00597 COSMO
230 x 230 mm

 I00598 COSMO
280 x 280 mm

 Packaging Box: 6 pz/pcs
40x70x40

Codice/Code	Misura/Size	Braccio/Arm	Finitura/Finish	Portata acqua/ Water flow
H69598H	280 x 280 mm	350 mm - ∅25	073 nero opaco/mat black	min 7 L/min
			045 bianco opaco/mat white	
H69598I	280 x 280 mm	400 mm - ∅25	073 nero opaco/mat black	min 7 L/min
			045 bianco opaco/mat white	
H69597H	230 x 230 mm	350 mm - ∅25	073 nero opaco/mat black	min 7 L/min
			045 bianco opaco/mat white	
H69597I	230 x 230 mm	400 mm - ∅25	073 nero opaco/mat black	min 7 L/min
			045 bianco opaco/mat white	

H30... - COSMO

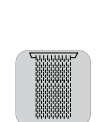

 I00597 COSMO
230 x 230 mm

 I00598 COSMO
280 x 280 mm

 Packaging Box: 6 pz/pcs
40x70x40

Codice/Code	Misura/Size	Braccio/Arm	Finitura/Finish	Portata acqua/ Water flow
H30598G	280 x 280 mm	300 mm - ∅ 28	073 nero opaco/mat black	min 7 L/min
			045 bianco opaco/mat white	
H30597G	230 x 230 mm	300 mm - ∅ 28	073 nero opaco/mat black	min 7 L/min
			045 bianco opaco/mat white	

H69... - CUBE


 Packaging Box: 6 pz/pcs
40x40x70

 Packaging Box: 10 pz/pcs
40x40x70

Codice/Code	Misura/Size	Braccio/Arm	Finitura/Finish	Portata acqua/ Water flow
H69715G	260 x 260 mm	300 mm - ∅25	073 nero opaco/mat black	min 10 L/min
			045 bianco opaco/mat white	
H69715H	260 x 260 mm	350 mm - ∅25	073 nero opaco/mat black	min 10 L/min
			045 bianco opaco/mat white	
H69720G	210 x 210 mm	300 mm - ∅25	073 nero opaco/mat black	min 9 L/min
			045 bianco opaco/mat white	
H69720H	210 x 210 mm	350 mm - ∅25	073 nero opaco/mat black	min 9 L/min
			045 bianco opaco/mat white	

C13 - FLAT ONE


 Packaging Box: 20 pz/pcs
40x40x60

Codice/Code	Doccia/ Shower	Flessibile/Flex	Finitura/Finish
C13011	B00270 Flat-One	A00158 - 150 cm	073 nero opaco/mat black
			045 bianco opaco/mat white

C55 - CUBE


 Packaging Box: 20 pz/pcs
40x40x60

Codice/Code	Doccia/ Shower	Flessibile/Flex	Finitura/Finish
C55005	B00255 Cube	A00158 - 150 cm	073 nero opaco/mat black
			045 bianco opaco/mat white

C13000


 Packaging Box: 45 pz/pcs
35x40x25

Codice/Code	Finitura/Finish
C13000	073 nero opaco/mat black
	045 bianco opaco/mat white

C55000


 Packaging Box: 45 pz/pcs
35x25x40

Codice/Code	Finitura/Finish
C55000	073 nero opaco/mat black
	045 bianco opaco/mat white

CB4 - CUBE


 Packaging Box: 20 pz/pcs
40x40x60

Codice/Code	Doccia/Shower	Flessibile/Flex	Finitura/Finish
CB4003	B00255 Cube	A00158 - 150 cm	073 nero opaco/mat black
			045 bianco opaco/mat white

C51 - CUBE


 Packaging Box: 20 pz/pcs
40x40x60

Codice/Code	Doccia/Shower	Flessibile/Flex	Finitura/Finish
C51023	B00255 Cube	A00158 - 150 cm	073 nero opaco/mat black
			045 bianco opaco/mat white

CB4000


 Packaging Box: 50 pz/pcs
25x25x40

Codice/Code	Finitura/Finish
CB4000	073 nero opaco/mat black
	045 bianco opaco/mat white

C51000


 Packaging Box: 30 pz/pcs
25x25x40

Codice/Code	Finitura/Finish
C51000	073 nero opaco/mat black
	045 bianco opaco/mat white

D47...120 cm

Asta murale FLAT in ottone cm 120 con supporti a muro regolabili (interasse massimo cm 85), supporto inferiore con presa acqua incorporata

Cm 120 FLAT brass slide rail with adjustable brackets (maximum fixation distance cm 85), lower bracket with built-in water outlet

FLAT Brausestange cm 120 aus Messing mit verstellbaren Wandhalter (maximale Montagelänge 85 cm), unterer Halter mit Schlauchanschluss

Barre murale FLAT en laiton cm 120 avec supports muraux réglables (entraxe maximal 85 cm), alimentation d'eau incorporée dans le support inférieur

Barra deslizante FLAT en latón cm 120 con soportes regulables (distancia máxima de fijación 85 cm), toma de agua incorporada en el soporte inferior

Душевая штанга FLAT из латуни 120 см настенное крепление регулируется по высоте (максимальное расстояние 85 см), в нижний держатель встроена водорозетка

D47... - FLAT-ONE



Packaging Box: 5 pz/pcs
41x131x30

Set Code Doccia/Shower Flessibile/Flex Finitura/Finish

D47062	B00270 Flat-One	A00158 - 150 cm	073 nero opaco/mat black
			045 bianco opaco/mat white

B00270 - FLAT ONE



Packaging Box: 90 pz/pcs
25x35x40

Codice/Code	Finitura/Finish	Portata acqua/ Water flow
B00270	073 nero opaco/mat black	min 5 L/min
	045 bianco opaco/mat white	



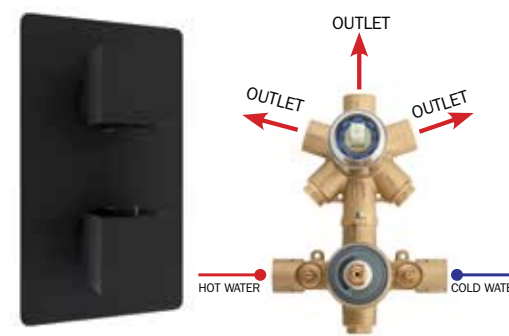
B00255 - CUBE



Packaging Box: 90 pz/pcs
25x35x40

Codice/Code	Finitura/Finish	Portata acqua/ Water flow
B00255	073 nero opaco/mat black	min 5 L/min
	045 bianco opaco/mat white	

MISCELATORE TERMOSTATICO - 3 USCITE / OUTLETS



Z00061

Z00103

Packaging Box: 1 pz/pcs
35x50x35 (Z00103)

Packaging Box: 1 pz/pcs
35x40x25 (Z00061)

Parti incasso miscelatore termostatico con deviatore 3 VIE, attacchi 1/2"

Concealed parts for thermostatic mixer complete with 3 WAYS diverter, 1/2" connections

Unterputz-Einbaukörper für Thermostat Mischbatterie mit 3-WEGUMSTELLUNG, 1/2" Anschlüsse

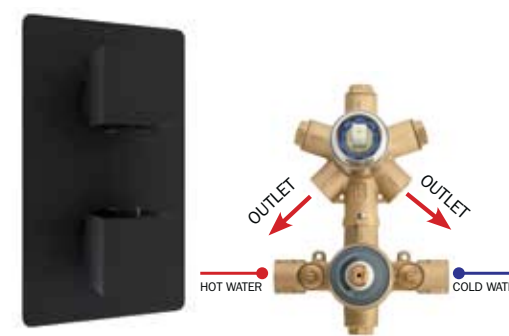
Parties à encastrer pour mitigeur thermostatique avec inverseur 3 VOIES, connexions 1/2"

Partes de empotrado para mezclador termostático con desviador 3 VIAS, conexiones 1/2"

Смеситель терmostатический встраиваемый с девиатором 3 направлений 1/2"

Codice/Code	Uscite/Outlets	Finitura/Finish
Z00103	3	073 nero opaco/mat black
		045 bianco opaco/mat white
Z00061	3	073 nero opaco/mat black
		045 bianco opaco/mat white

MISCELATORE TERMOSTATICO - 2 USCITE / OUTLETS



Z00061

Z00101

Packaging Box: 1 pz/pcs
35x50x35 (Z00101)

Packaging Box: 1 pz/pcs
35x40x25 (Z00061)

Parti incasso miscelatore termostatico con deviatore 2 VIE, attacchi 1/2"

Concealed parts for thermostatic mixer complete with 2 WAYS diverter, 1/2" connections

Unterputz-Einbaukörper für Thermostat Mischbatterie mit 2-WEGUMSTELLUNG, 1/2" Anschlüsse

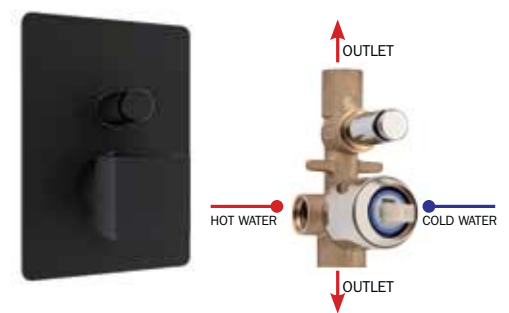
Parties à encastrer pour mitigeur thermostatique avec inverseur 2 VOIES, connexions 1/2"

Partes de empotrado para mezclador termostático con desviador 2 VIAS, conexiones 1/2"

Смеситель терmostатический встраиваемый с девиатором 2 направлений 1/2"

Codice/Code	Uscite/Outlets	Finitura/Finish
Z00101	2	073 nero opaco/mat black
		045 bianco opaco/mat white
Z00061	2	073 nero opaco/mat black
		045 bianco opaco/mat white

MISCELATORE MONOCOMANDO - 2 USCITE / OUTLETS



Z00063

Z00005

Packaging Box: 1 pz/pcs
35x40x25 (Z00005)

Packaging Box: 1 pz/pcs
35x40x25 (Z00063)

Parti incasso miscelatore monocomando con deviatore 2 VIE, attacchi 1/2"

Concealed parts for single lever mixer complete with 2 WAYS diverter, 1/2" connections

Unterputz-Einbaukörper für Einhebelbatterie mit 2-WEGUMSTELLUNG, 1/2" Anschlüsse

Parties à encastrer pour mitigeur monocommande avec inverseur 2 VOIES, connexions 1/2"

Partes de empotrado para mezclador monocomando con desviador 2 VIAS, conexiones 1/2"

Смеситель механический встраиваемый с девиатором 2 направления 1/2"

Codice/Code	Uscite/Outlets	Finitura/Finish
Z00005	2	073 nero opaco/mat black
		045 bianco opaco/mat white
Z00063	2	073 nero opaco/mat black
		045 bianco opaco/mat white

V00240 - 1/2" M x 1/2" M GAS

Ottone - Brass - Messing - Laiton - Latón - Латунь



Codice/Code	Finitura/Finish
V00240	073 nero opaco/mat black
	045 bianco opaco/mat white

V00267 - 1/2" M x 1/2" M GAS

Ottone - Brass - Messing - Laiton - Latón - Латунь



Codice/Code	Finitura/Finish
V00267	073 nero opaco/mat black
	045 bianco opaco/mat white



Bossini presenta la linea doccia "Crystal line", docce e miscelatori realizzati con SWAROVSKI ELEMENTS, ideale per bagni esclusivi.

Bossini is pleased to introduce its 'Crystal Line' shower products using SWAROVSKI ELEMENTS, to make the Shower a refined feature of the exclusive bathroom.

Bossini stellt die neue Duschiene „Crystal Line“ vor: Duschen und Mischer, die mit SWAROVSKI ELEMENTS ausgeführt werden und sich somit ideal für exklusives Badezimmerdesign eignen.

C'est avec grand plaisir que Bossini vous présente sa gamme de douches « Crystal line » constituée de douches et de mitigeurs SWAROVSKI ELEMENTS, idéale pour des salles de bains au design exclusif.

Bossini presenta la línea de ducha "Crystal line", duchas y mezcladoras elaboradas con SWAROVSKI ELEMENTS, ideal para baños exclusivos.

Bossini представляет линию душей "Crystal line", душевые и смесители выполненные с SWAROVSKI ELEMENTS, идеальные для эксклюзивных ванных комнат.



Crystal Line

MADE WITH
**SWAROVSKI
ELEMENTS**

Dream

Soffioni DREAM in finitura Swarovski Elements per installazione a controsoffitto, completo di flessibile alimentazione acqua. Disponibile anche con luci LED o RGB, trasformatore a basso voltaggio e tastiera di controllo luci

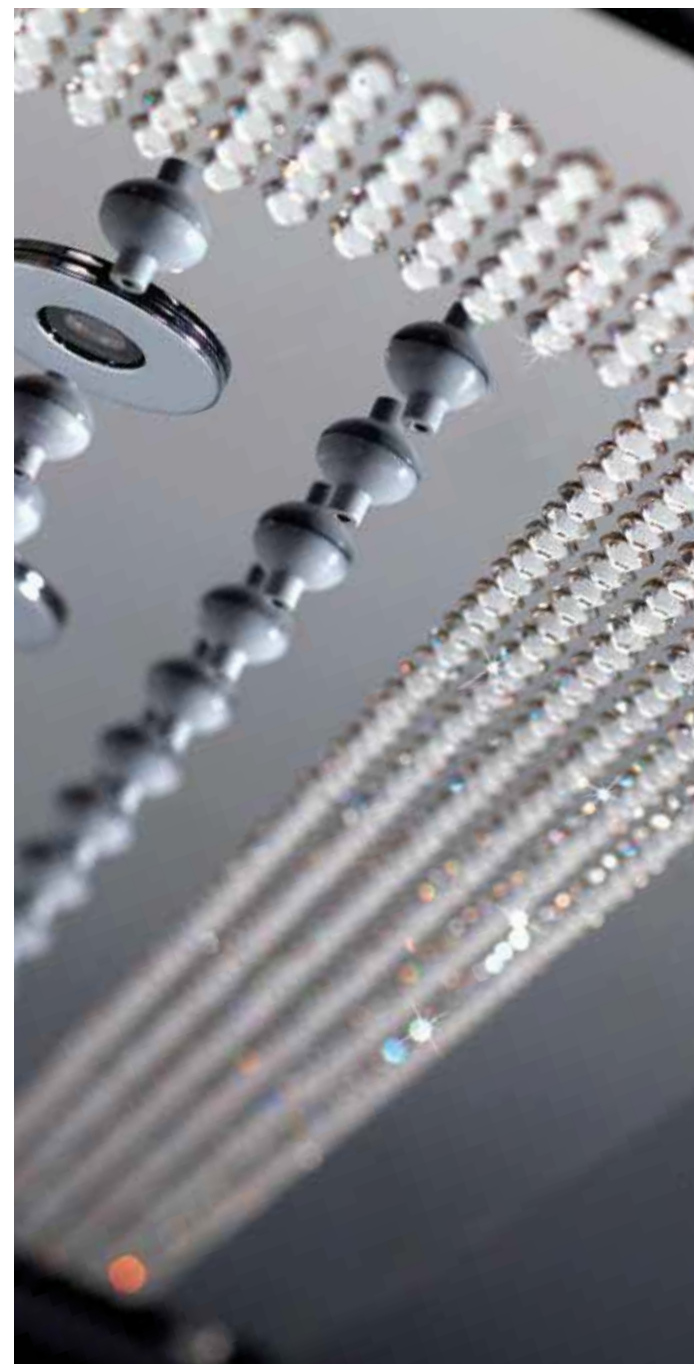
DREAM shower heads in Swarovski Elements finishing for false ceiling installation, complete with flexible water connection. Available also with LED lights or RGB, low voltage transformer and light control keyboard

DREAM Kopfbrausen in Swarovski Elements Verzierung für Montage an der Zwischendecke, komplett mit Versorgungsschlauch. Mit RGB oder LED Lichtern, Niederspannungstrafo und Steuertastenfeld für Lichtung auch verfügbar

Plafonds douche DREAM pour installation à faux plafond en finition Swarovski Elements, complet de flexible pour l'alimentation d'eau. Disponible aussi avec lumières LED ou RGB, transformateur à bas voltage et clavier de contrôle pour l'éclairage

Rociadores DREAM para instalación falso techo en acabado Swarovski Elements, con tubo flexible de alimentación del agua. Disponible también con luces LED o RGB, transformador de seguridad y teclado de control para luces

Душевые лейки DREAM в отделке Swarovski Elements для потолочной установки, в комплекте с гибкой подводкой для водоснабжения. Доступны модели со светодиодами LED или RGB, с трансформатором низкого напряжения и блоком управления подсветкой



Tastiera di comando cromoterapia: Accensione delle luci LED e controllo dei colori, mediante la tastiera di comando a tenuta stagna

Cromotherapy control keyboard: LED lights lighting und colour adjustment through the waterproof control keyboard

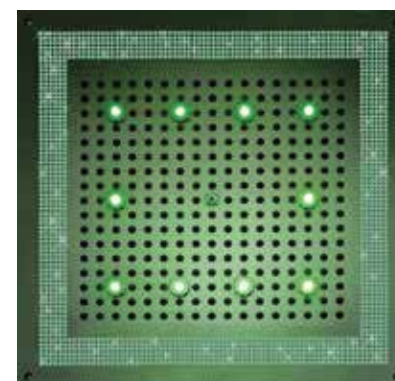
Farbtherapie-Bedientastatur: LED-Leuchten Einschaltung und Farbenkontrolle durch die wasserdichte Bedientastatur

Clavier de commande chromothérapie: Allumage des LED et gestion des couleurs par le clavier de commande étanche

Teclado de mando de cromoterapia: Iluminación de las luces LED y control de los colores mediante un teclado de mando estanco

Блок управления cromoterapia: Включение светодиодов LED и контроль цветов, при помощи герметично запаянного блока управления.

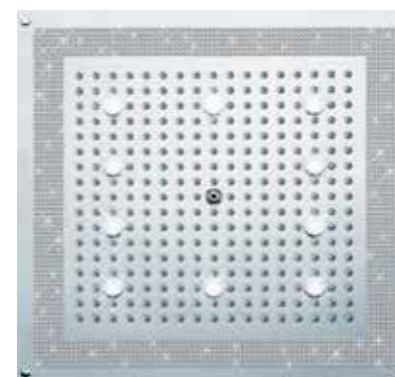
H37456-050 - DREAM RGB LED LIGHTS CROMOTHERAPY



Packaging Box: 1 pz/pcs
15x55x78

Codice/Code	Misura/Size	Led	Finitura/Finish	Portata acqua/ Water flow
H37456	470 x 470 mm	10	050 cromo/crystal	min 16 L/min

H37453-050 - DREAM LED LIGHTS (1 COLOR)



Packaging Box: 1 pz/pcs
15x55x78

Codice/Code	Misura/Size	Led	Finitura/Finish	Portata acqua/ Water flow
H37453	470 x 470 mm	10	050 cromo/crystal	min 16 L/min

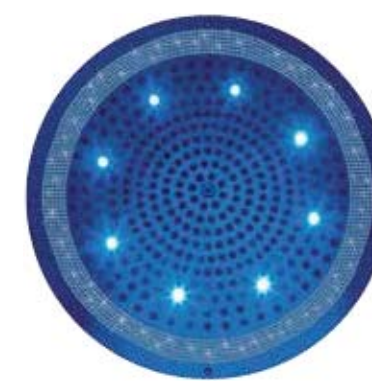
H38459-050 - DREAM



Packaging Box: 1 pz/pcs
15x55x78

Codice/Code	Misura/Size	Finitura/Finish	Portata acqua/ Water flow
H38459	470 x 470 mm	050 cromo/crystal	min 16 L/min

H37457-050 - DREAM RGB LED LIGHTS CROMOTHERAPY



Packaging Box: 1 pz/pcs
15x55x78

Codice/Code	Misura/Size	Led	Finitura/Finish	Portata acqua/ Water flow
H37457	Ø 470 mm	8	050 cromo/crystal	min 16 L/min

H37454-050 - DREAM LED LIGHTS (1 COLOR)



Packaging Box: 1 pz/pcs
15x55x78

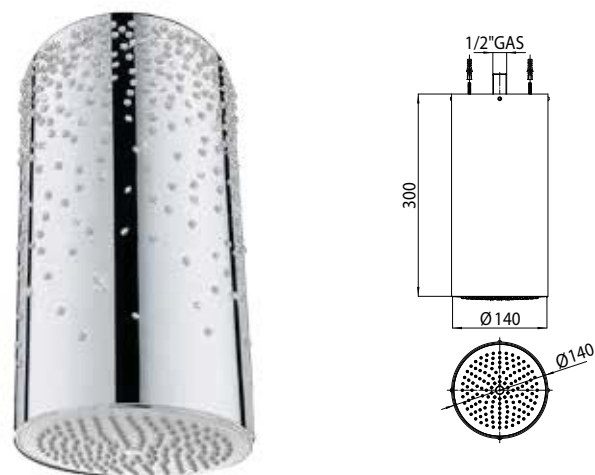
Codice/Code	Misura/Size	Led	Finitura/Finish	Portata acqua/ Water flow
H37454	Ø 470 mm	8	050 cromo/crystal	min 16 L/min

H38458-050 - DREAM



Packaging Box: 1 pz/pcs
15x55x78

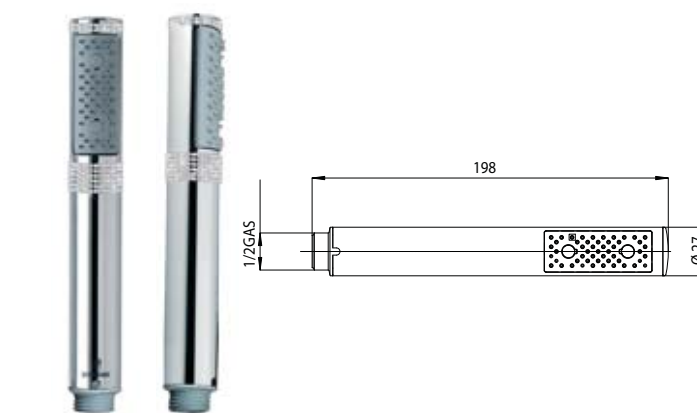
Codice/Code	Misura/Size	Finitura/Finish	Portata acqua/ Water flow
H38458	Ø 470 mm	050 cromo/crystal	min 16 L/min

H80166-050 - DINAMIC INOX Ø 140


Packaging Box: 1 pz/pcs
19,5x19,5x39

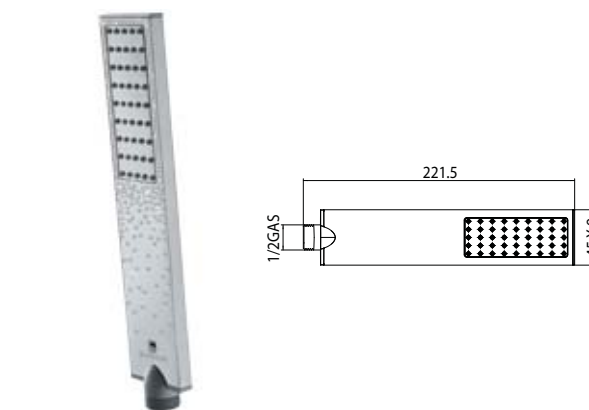
Wide rain spray

Codice/Code	Misura/Size	Finitura/Finish	Portata acqua/ Water flow
H80166	Ø 140 - H. 300 mm	050 cromo/crystal	min 9 L/min


B00250-050 - ZEN


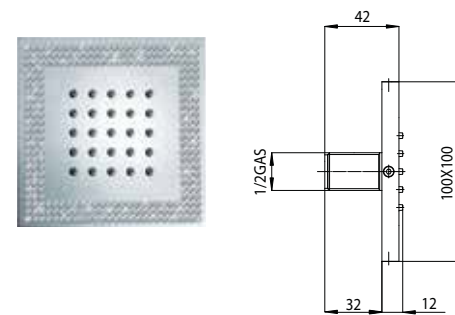
Packaging Box: 90 pz/pcs
25x35x40

Codice/Code	Finitura/Finish	Portata acqua/ Water flow
B00250	050 cromo/crystal	min 5 L/min

B00270-050 - FLAT ONE


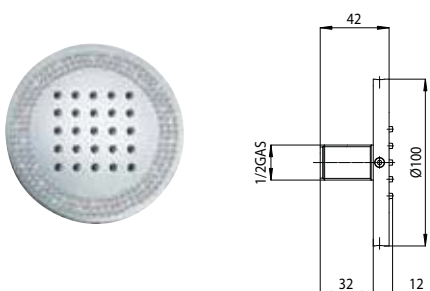
Packaging Box: 90 pz/pcs
25x35x40

Codice/Code	Finitura/Finish	Portata acqua/ Water flow
B00270	050 cromo/crystal	min 5 L/min

I00176-050 - CUBIC 100 x 100 - WALL


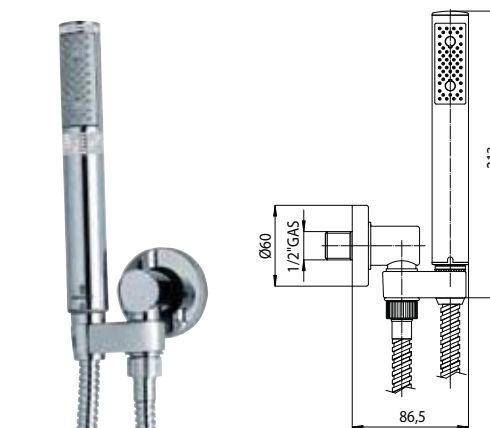
Packaging Box: 40 pz/pcs
35x35x50

Codice/Code	Misura/Size	Finitura/Finish	Portata acqua/ Water flow
I00176	100 x 100 mm	050 cromo/crystal	min 3 L/min


I00175-050 - TONDO Ø 100 - WALL


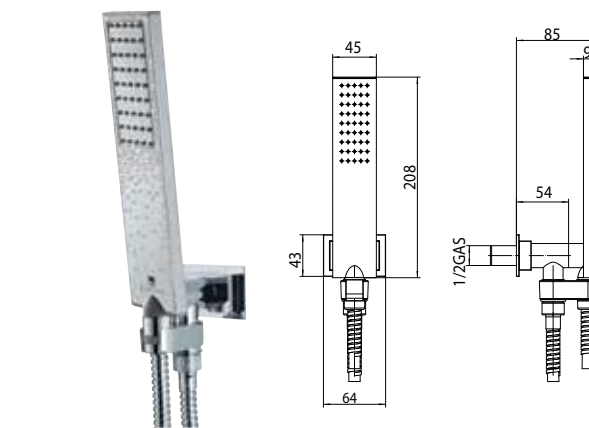
Packaging Box: 40 pz/pcs
35x35x50

Codice/Code	Misura/Size	Finitura/Finish	Portata acqua/ Water flow
I00175	Ø 100 mm	050 cromo/crystal	min 3 L/min

C54001-050 - ZEN


Packaging Box: 20 pz/pcs
40x40x60

Codice/Code	Finitura/Finish	Portata acqua/ Water flow
C54001	050 cromo/crystal	min 5 L/min


C13001-050 - FLAT ONE


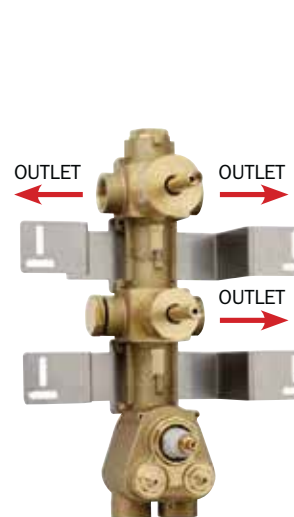
Packaging Box: 20 pz/pcs
40x40x60

Codice/Code	Finitura/Finish	Portata acqua/ Water flow
C13001	050 cromo/crystal	min 5 L/min





Z030203000 HP Miscelatori Termostatici Alta Portata - 3 USCITE / OUTLETS



Parti incasso per miscelatore termostatico alta portata, attacchi da 3/4" a **3 USCITE** (con deviatore 2 vie e 1 rubinetto d'arresto), installazione verticale/orizzontale

Concealed parts for high flow thermostatic mixer, 3/4" connections, with **3 OUTLETS** (2 ways diverter and 1 stop valve) vertical/horizontal installation

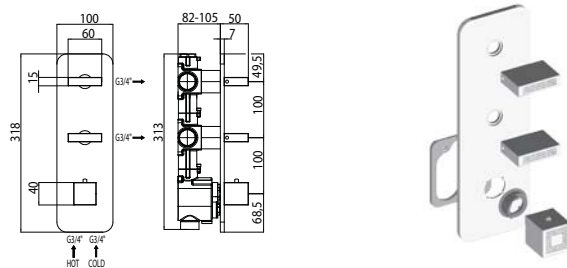
Unterputz-Einbaukörper für Thermostat-Mischbatterie mit hohem Durchfluss, 3/4" Anschlüsse, **3 AUSGÄNGE** (2-Wege Umsteller und ein Absperrventil), Einbau vertikal oder horizontal

Parties à encasturer pour mitigeur thermostatique haut débit, raccords 3/4" à **3 SORTIES** (inverseur 2 voies et un robinet d'arrêt), installation verticale/horizontale

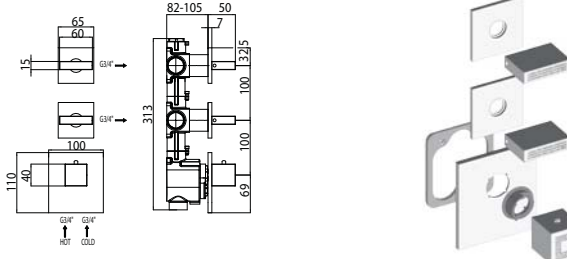
Partes de empotrado para mezclador termostático de flujo alto con conexiones de 3/4", con **3 SALIDAS** (con desviador de 2 vías y un grifo de cierre), instalación vertical/horizontal

Детали, встроенного монтажа, для термостатического смесителя, высокой пропускной способности на 3/4", на **3 ВЫХОДА** (С ДЕВИАТОРОМ 2 НАПРАВЛЕНИЯ и запорным вентилем), установка вертикальная/горизонтальная

PIASTRA INTERA - SINGLE BACK PLATE



PIASTRE INDIVIDUALI - INDIVIDUAL PLATES



Codice/Code Uscite/Outlets

Z030203000 3

Packaging Box: 1 pz/pcs
27,5x17,5x51

Miscelatori Termostatici Alta Portata - 3 USCITE / OUTLETS



Codice/Code Uscite/Outlets Finitura/Finish
Z031204 3 050 cromo/crystal

Packaging Box: 1 pz/pcs
6,5x20,5x49



Codice/Code Uscite/Outlets Finitura/Finish
Z031203 3 050 cromo/crystal

Packaging Box: 1 pz/pcs
26x6x27



Codice/Code Uscite/Outlets Finitura/Finish
Z033204 3 050 cromo/crystal

Packaging Box: 1 pz/pcs
6,5x20,5x49

PIASTRA INTERA - SINGLE BACK PLATE

Parti esterne **3 USCITE** con piastra intera installazione verticale/orizzontale per miscelatore termostatico (Z030203 000)

External parts for vertical/horizontal installation with **3 OUTLETS** and single back plate for thermostatic mixer (Z030203 000)

3 AUSGÄNGE Aufputzteile mit Vollplatte, Einbau vertikal oder horizontal, für Thermostat-Mischbatterie (Z030203 000)

Parties externes **3 SORTIES** avec plaque multi-éléments, installation verticale/horizontale pour mitigeur thermostatique (Z030203 000)

Partes externas **3 SALIDAS** con placa completa, instalación vertical/horizontal para mezclador termostático (Z030203 000)

Детали наружные, **3 ВЫХОДА** с цельной панелью, установка вертикальная/горизонтальная для термостатического смесителя (Z030203 000)



Codice/Code Uscite/Outlets Finitura/Finish
Z033203 3 050 cromo/crystal

Packaging Box: 1 pz/pcs
26x6x27

PIASTRE INDIVIDUALI - INDIVIDUAL PLATES

Parti esterne **3 USCITE** con piastre individuali, installazione verticale/orizzontale per miscelatore termostatico (Z030203 000)

External parts for vertical/horizontal installation with **3 OUTLETS** and individual plates for thermostatic mixer (Z030203 000)

Aufputzteile **3 AUSGÄNGE** mit Einzelplatten, Einbau vertikal oder horizontal, für Thermostat-Mischbatterie (Z030203 000)

Parties externes **3 SORTIES** avec plaques individuelles, installation verticale/horizontale pour mitigeur thermostatique (Z030203 000)

Partes externas **3 SALIDAS** con placas individuales, instalación vertical/horizontal para mezclador termostático (Z030203 000)

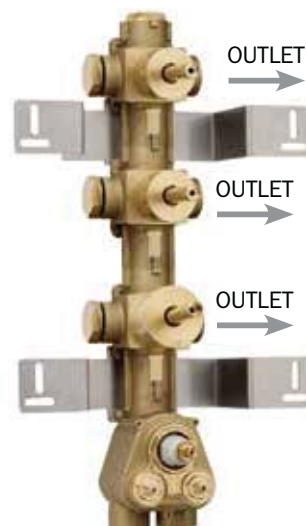
Детали наружные **3 ВЫХОДА** с отдельными панелями, установка вертикальная/горизонтальная для термостатического смесителя (Z030203 000)



Miscelatori Termostatici Alta Portata - 3 USCITE / OUTLETS

Codice/Code	Uscite/Outlets	Finitura/Finish
Z031205	3	050 cromo/crystal

Packaging Box: 1 pz/pcs
26x6x27


Z030202000 LP Miscelatori Termostatici Alta Portata - 3 USCITE / OUTLETS


Parti incasso per miscelatore termostatico alta portata, attacchi da 3/4", installazione verticale/orizzontale a **3 USCITE**

*Concealed parts for high flow thermostatic mixer, 3/4" connections, vertical/horizontal installation with **3 OUTLETS** (3 stop valves)*

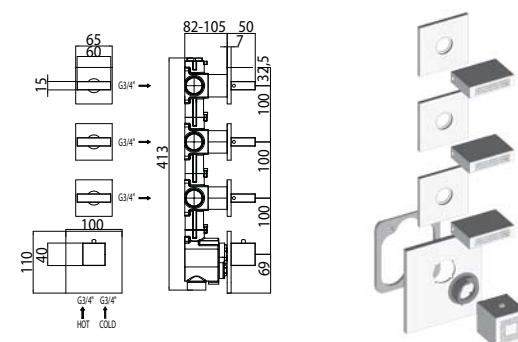
*Unterputz-Einbaukörper für Thermostat-Mischbatterie mit hohem Durchfluss, 3/4" Anschlüsse, Einbau vertikal oder horizontal, **3 AUSGÄNGE***

*Parties à encastrer pour mitigeur thermostatique haut débit, raccords 3/4", installation verticale/horizontale à **3 SORTIES***

*Partes de empotrado para mezclador termostático de flujo alto con conexiones de 3/4", instalación vertical/horizontal con **3 SALIDAS***

*Детали, встроенного монтажа, для термостатического смесителя, высокой пропускной способности на 3/4", установка вертикальная/горизонтальная на **3 ВЫХОДА***

PIASTRE INDIVIDUALI - INDIVIDUAL PLATES



Codice/Code	Uscite/Outlets
Z030202000	3

Packaging Box: 1 pz/pcs
27,5x17,5x51

Codice/Code	Uscite/Outlets	Finitura/Finish
Z033205	3	050 cromo/crystal

Packaging Box: 1 pz/pcs
26x6x27

PIASTRE INDIVIDUALI - INDIVIDUAL PLATES

Parti esterne **3 USCITE** con piastre individuali installazione verticale/orizzontale per miscelatore termostatico (Z030202 000)

*External parts for vertical/horizontal installation with **3 OUTLETS** and individual plates for thermostatic mixer (Z030202 000)*

***3 AUSGÄNGE** Aufputzteile mit Einzelplatten, Einbau vertikal oder horizontal, für Thermostat-Mischbatterie (Z030202 000)*

*Parties externes **3 SORTIES** avec plaques individuelles, installation verticale/horizontale pour mitigeur thermostatique (Z030202 000)*

*Partes externas **3 SALIDAS** con placas individuales, instalación vertical/horizontal para mezclador termostático (Z030202 000)*

*Детали наружные **3 ВЫХОДА** с отдельными панелями, установка вертикальная/горизонтальная для термостатического смесителя (Z030202 000)*



Docce
Handshowers
Handbrausen
Douchettes
Mangos de ducha
Душевые лейки

Sincronia Ø 120 mm

Sincronia è la linea doccia progettata da Bossini per chi è alla ricerca di soluzioni innovative: basta un gesto semplicissimo per alternare i getti d'acqua disponibili. Le linee pulite, sobrie e minimali, evidenziano la flessuosità delle forme e l'armonia dei dettagli, offrendo una sintesi armonica fra le geometrie che definiscono il corpo doccia e la praticità del pulsante che alterna i getti. Il risultato è un design di grande attualità e forte impatto estetico

Sincronia is the shower range designed by Bossini for those who are looking for innovative solutions: it takes just a simple movement to toggle between the different water jets. Clean, simple and minimalistic features highlight the elegance of its form and the balance of its detail, offering a harmonious synthesis between the geometries that define the showers body and the practicality of the toggle button. The result is a highly modern and visually striking design

Sincronia ist die Brausenlinie mit dem Design aus dem Hause Bossini, für alle die auf der Suche nach innovativen Lösungen sind: Eine kleine Bewegung ist ausreichend, um die verschiedenen Wasserstrahlen abwechseln zu lassen. Die reinen, schlichten und minimalen Linien heben die Weichheit der Formen und die Harmonie der Details hervor und bilden eine harmonische Synthese mit der Geometrie, die den Brausekörper und die Zweckmäßigkeit des Knopfes auszeichnet, der den Strahl ändert. Das Ergebnis ist ein hochaktuelles Design mit starker ästhetischer Wirkung

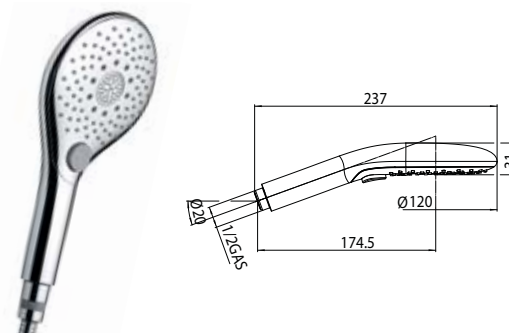
Sincronia est la ligne de douchettes conçue par Bossini pour ceux qui sont à la recherche de solutions innovantes: un geste très simple suffit pour changer de jet d'eau parmi ceux disponibles. Les lignes épurées, sobres et minimalistes soulignent les courbes des formes et l'harmonie des détails, offrant ainsi une combinaison harmonieuse entre les géométries qui caractérisent le corps de la douchette et le caractère fonctionnel du bouton qui permet de changer les jets. Le résultat est un design très actuel à l'impact esthétique fort

Sincronia es la línea de duchas diseñada por Bossini, quien siempre busca soluciones innovadoras: basta con un simple gesto para alternar los chorros de agua disponibles. Las líneas limpias, sobrias y minimalistas resaltan la flexibilidad de las formas y la armonía de los detalles, ofreciendo una síntesis armónica entre las geometrías que definen el cuerpo de la ducha y la practicidad del pulsador que alterna los chorros. El resultado es un diseño de gran actualidad y fuerte impacto estético

Sincronia - линия душевых леек Bossini, разработанная для тех кто ищет инновационные решения, ведь достаточно простого жеста для переключения режимов воды. Линии чистые, простые, лаконичные, в которых гибкость форм в сочетании с деталями, создают гармоничный синтез, заключенный в геометрии корпуса изделия и в практичности использования. В результате самый актуальный дизайн и сильное эстетическое воздействие



B00800 - SINCRONIA Ø 120



Codice/Code	Misura/Size	Finitura/Finish	Portata acqua/Water flow
B00800	Ø 120 mm	030 cromo/chrome	min 7 L/min
	Ø 120 mm	070 Nichel spazz. opaco/Brushed satin nickel	min 7 L/min
	Ø 120 mm	094 Nichel Spazzolato/Brushed Nickel	min 7 L/min



Packaging Box: 50 pz/pcs
40x40x60



Sincronia 1-2 Ø 100 mm

Doccia 1-3 getti Ø 100 mm

1-3 functions handshower Ø 100 mm

Handbrause mit 1-3 Strahlarten Ø 100 mm

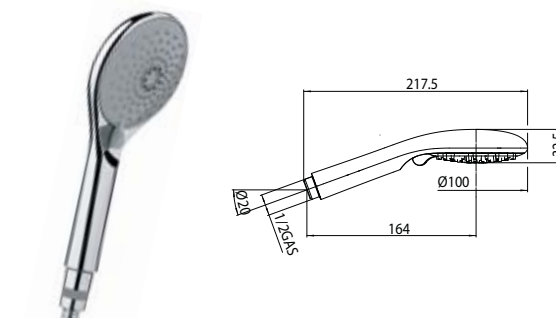
Douchette 1-3 jets Ø 100 mm

Mango ducha de 1-3 posiciones Ø 100 mm

Ручной душ 1-3 режима струи, Ø 100 мм



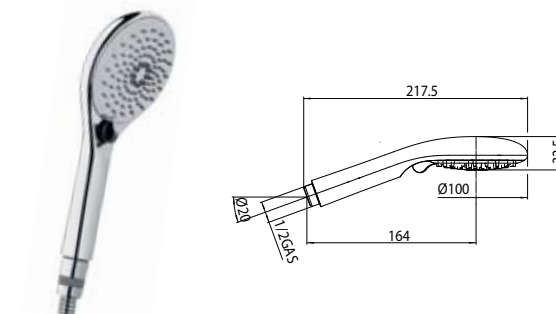
B00805 - SINCRONIA/2 Ø 100



Packaging Box: 50 pz/pcs
40x40x60

Codice/Code	Misura/Size	Finitura/Finish	Portata acqua/Water flow
B00805	Ø 100 mm	030 cromo/chrome	min 7 L/min

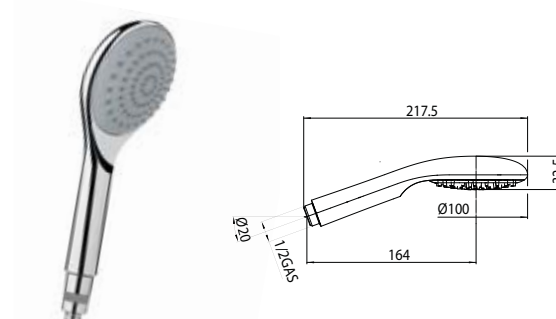
B00805 - SINCRONIA/2 Ø 100 (Diffusore cromo - Chrome water diffuser)



Packaging Box: 50 pz/pcs
40x40x60

Codice/Code	Misura/Size	Finitura/Finish	Portata acqua/Water flow
B00805	Ø 100 mm	430 cromo/chrome	min 7 L/min

B00802 - SINCRONIA/1 Ø 100



Packaging Box: 50 pz/pcs
40x40x60

Codice/Code	Misura/Size	Finitura/Finish	Portata acqua/Water flow
B00802	Ø 100 mm	030 cromo/chrome	min 7 L/min

Mixa Ø 140 - Ø 110 mm

Doccia 3 getti Ø 140-110 mm

3 functions handshower Ø 140-110 mm

Handbrause mit 3-Strahlarten Ø 140-110 mm

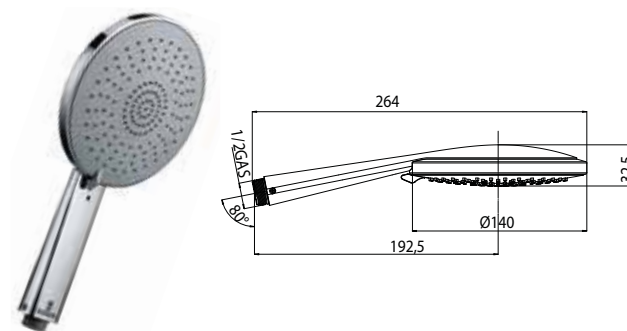
Douchette 3 jets Ø 140-110 mm

Mango ducha de 3 posiciones Ø 140-110 mm

Ручной душ 3 режима струи, Ø 140-110 мм



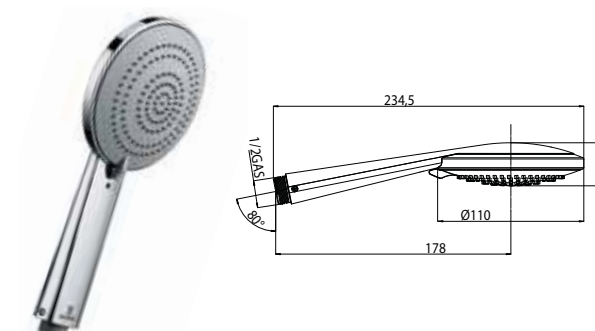
B00168 - MIXA/3 FITAIR Ø 140



Packaging Box: 35 pz/pcs
40x40x60

Codice/Code	Misura/Size	Finitura/Finish	Portata acqua/ Water flow
B00168	Ø 140 mm	030 cromo/chrome	min 7,5 L/min
		013 bianco/white	min 7,5 L/min

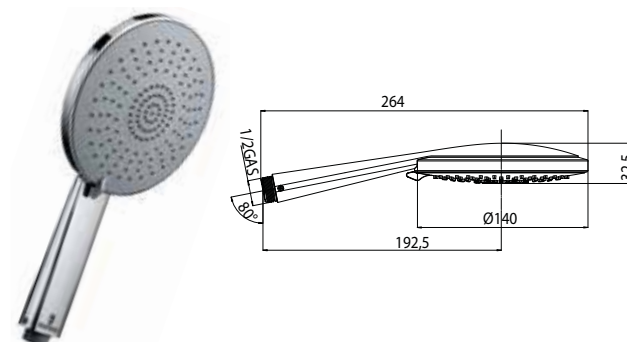
B00169 - MIXA/3 FITAIR Ø 110



Packaging Box: 50 pz/pcs
40x40x60

Codice/Code	Misura/Size	Finitura/Finish	Portata acqua/ Water flow
B00169	Ø 110 mm	030 cromo/chrome	min 7 L/min
		013 bianco/white	min 7 L/min

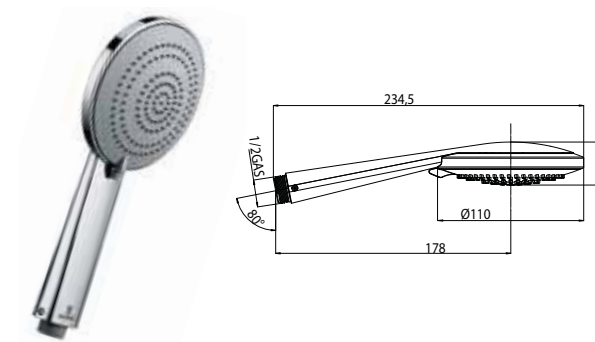
B01168 - MIXA/3 Ø 140



Packaging Box: 35 pz/pcs
40x40x60

Codice/Code	Misura/Size	Finitura/Finish	Portata acqua/ Water flow
B01168	Ø 140 mm	030 cromo/chrome	min 9 L/min
		013 bianco/white	min 9 L/min

B01169 - MIXA/3 Ø 110



Packaging Box: 50 pz/pcs
40x40x60

Codice/Code	Misura/Size	Finitura/Finish	Portata acqua/ Water flow
B01169	Ø 110 mm	030 cromo/chrome	min 7 L/min
		013 bianco/white	min 7 L/min

Dinamica Ø 140 - Ø 110 mm

Doccia 1-3 getti Ø 140-110 mm

1-3 functions handshower Ø 140-110 mm

Handbrause mit 1-3-Strahlarten Ø 140-110 mm

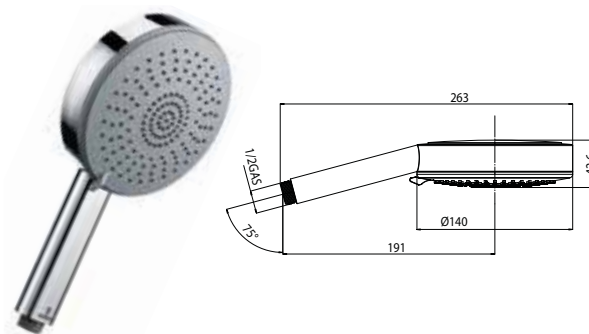
Douchette 1-3 jets Ø 140-110 mm

Mango ducha de 1-3 posiciones Ø 140-110 mm

Ручной душ 1-3 режима струи, Размер душевого диска: 140-110 мм



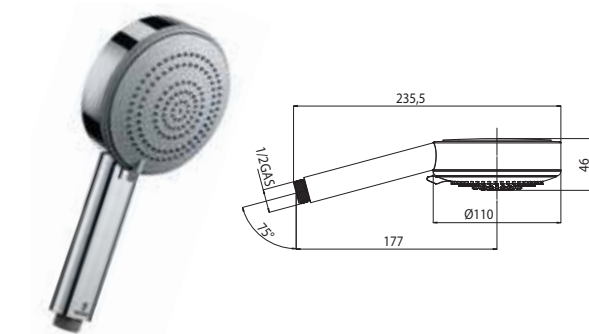
B00170 - DINAMICA/3 Ø 140



Packaging Box: 35 pz/pcs
40x40x60

Codice/Code	Misura/Size	Finitura/Finish	Portata acqua/ Water flow
B00170	Ø 140 mm	030 cromo/chrome	min 9 L/min
		013 bianco/white	min 9 L/min

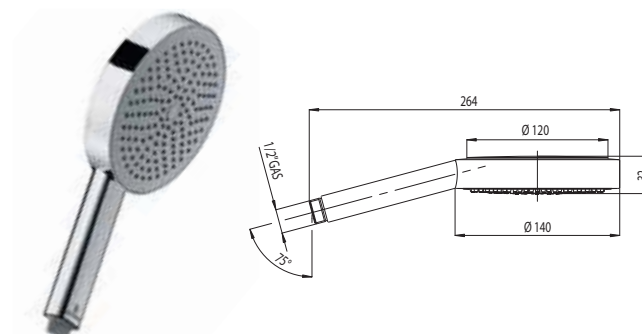
B00171 - DINAMICA/3 Ø 110



Packaging Box: 50 pz/pcs
40x40x60

Codice/Code	Misura/Size	Finitura/Finish	Portata acqua/ Water flow
B00171	Ø 110 mm	030 cromo/chrome	min 7 L/min
		013 bianco/white	min 7 L/min

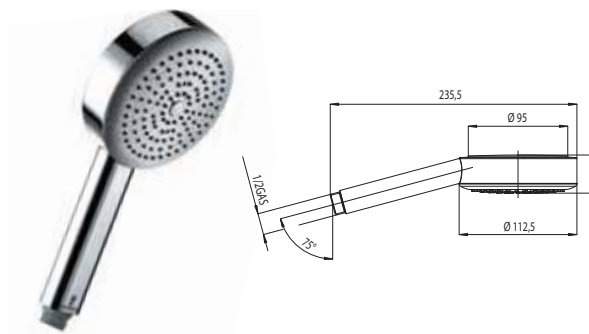
B00166 - DINAMICA Ø 140



Packaging Box: 35 pz/pcs
40x40x60

Codice/Code	Misura/Size	Finitura/Finish	Portata acqua/ Water flow
B00166	Ø 140 mm	030 cromo/chrome	min 9 L/min
		013 bianco/white	min 9 L/min

B00167 - DINAMICA Ø 110



Packaging Box: 50 pz/pcs
40x40x60

Codice/Code	Misura/Size	Finitura/Finish	Portata acqua/ Water flow
B00167	Ø 110 mm	030 cromo/chrome	min 7 L/min
		013 bianco/white	min 7 L/min

Agua Ø 120 - 120 x 80 mm

Doccia monogetto Ø 120 - 120 x 80 mm

Single function handshower Ø 120 - 120 x 80 mm

Handbrause mit Regenstrahl Ø 120 - 120 x 80 mm

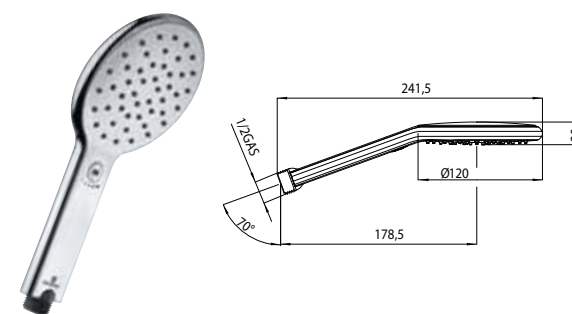
Douchette jet pluie Ø 120 - 120 x 80 mm

Mango ducha chorro lluvia Ø 120 - 120 x 80 mm

Душевая лейка Ø 120 - 120 x 80 mm

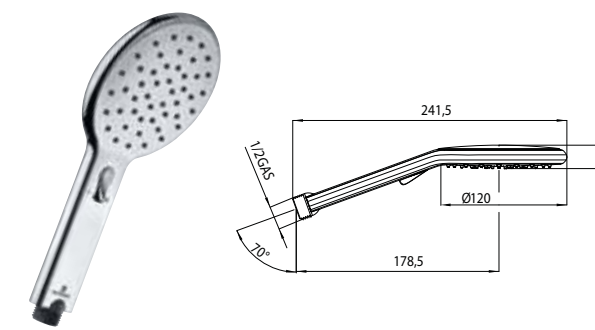


B00173 - AGUA PROJECT Ø 120



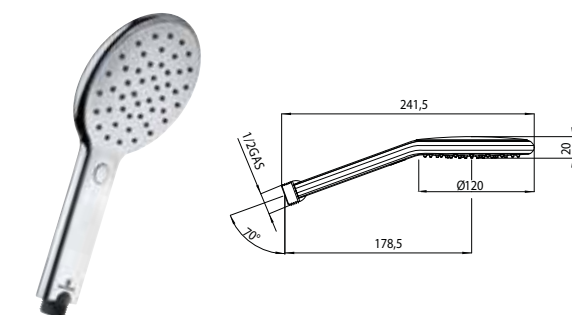
Codice/Code	Misura/Size	Finitura/Finish	Portata acqua/ Water flow
B00173	Ø 120 mm	030 cromo/chrome	min 5 L/min

B00176 - AGUA LIFE Ø 120



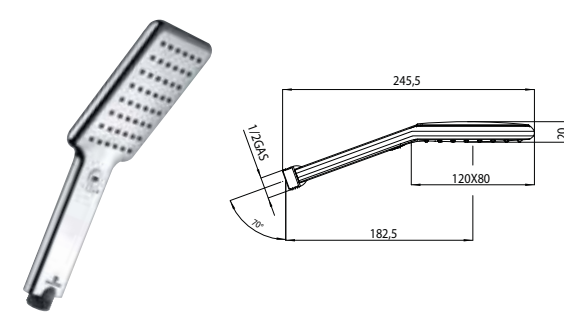
Codice/Code	Misura/Size	Finitura/Finish	Portata acqua/ Water flow
B00176	Ø 120 mm	030 cromo/chrome	min 5 L/min

B00172 - AGUA FITAIR Ø 120



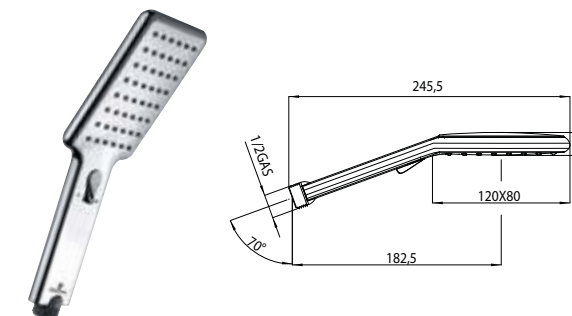
Codice/Code	Misura/Size	Finitura/Finish	Portata acqua/ Water flow
B00172	Ø 120 mm	030 cromo/chrome	min 5 L/min

B00175 - AGUA PROJECT 120 x 80



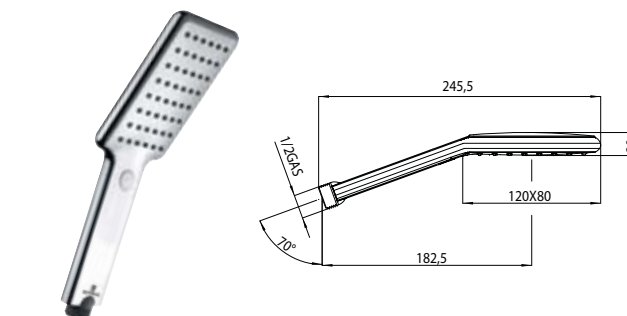
Codice/Code	Misura/Size	Finitura/Finish	Portata acqua/ Water flow
B00175	120 x 80 mm	030 cromo/chrome	min 5 L/min

B00177 - AGUA LIFE 120 x 80



Codice/Code	Misura/Size	Finitura/Finish	Portata acqua/ Water flow
B00177	120 x 80 mm	030 cromo/chrome	min 5 L/min

B00174 - AGUA FITAIR 120 x 80



Codice/Code	Misura/Size	Finitura/Finish	Portata acqua/ Water flow
B00174	120 x 80 mm	030 cromo/chrome	min 5 L/min

Kira - Ronda - Classic Ø 100 - 110 mm

Docce 1-3 getti Ø 100-110 mm

1-3 functions handshowers Ø 100-110 mm

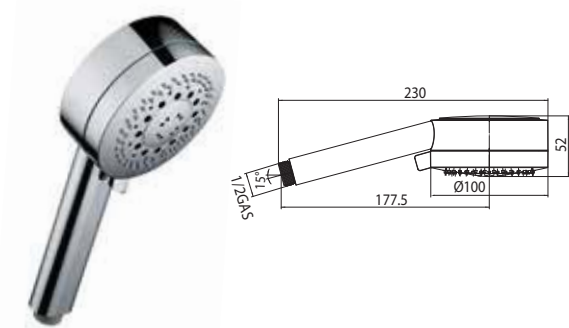
Handbrausen mit 1-3-Strahlarten Ø 100-110 mm

Douchettes 1-3 jets Ø 100-110 mm

Mangos ducha de 1-3 posiciones Ø 100-110 mm

Ручной душ 1-3 режима струи, Ø 100-110 мм

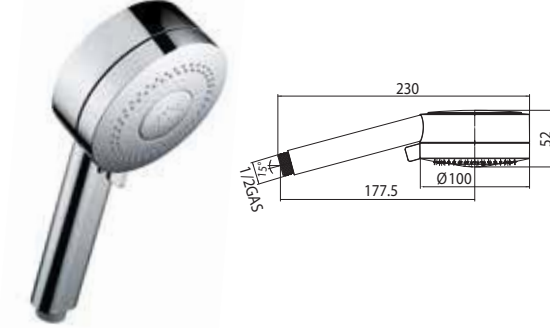
B00185 - KIRA Ø 100



Packaging Box: 35 pz/pcs
40x40x60

Codice/Code	Misura/Size	Finitura/Finish	Portata acqua/ Water flow
B00185	Ø 100 mm	030 cromo/chrome	min 9 L/min

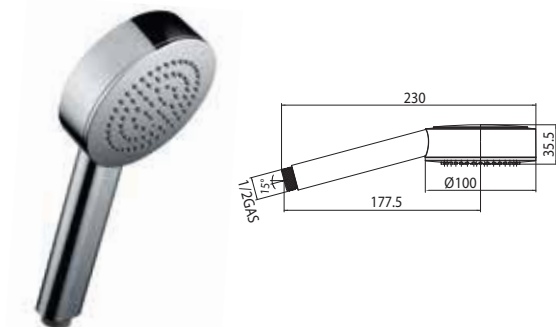
B00186 - KIRA LP Ø 100



Packaging Box: 35 pz/pcs
40x40x60

Codice/Code	Misura/Size	Finitura/Finish	Portata acqua/ Water flow
B00186	Ø 100 mm	030 cromo/chrome	min 5 L/min

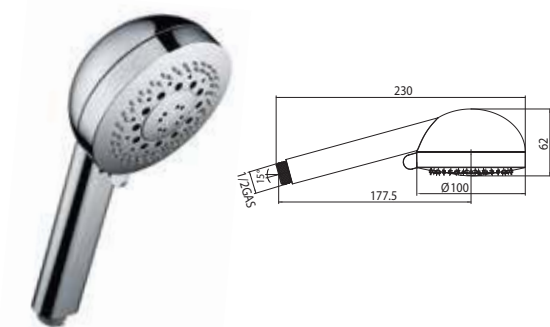
B00187 - KIRA/1 Ø 100



Packaging Box: 35 pz/pcs
40x40x60

Codice/Code	Misura/Size	Finitura/Finish	Portata acqua/ Water flow
B00187	Ø 100 mm	030 cromo/chrome	min 5 L/min

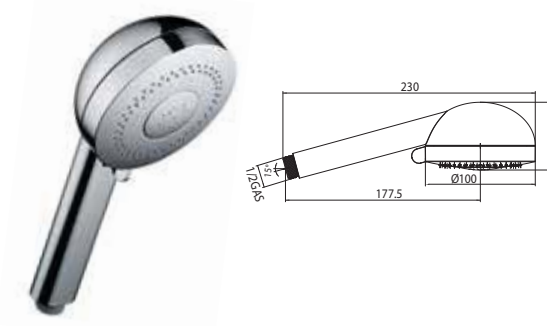
B00188 - RONDA Ø 100



Packaging Box: 35 pz/pcs
40x40x60

Codice/Code	Misura/Size	Finitura/Finish	Portata acqua/ Water flow
B00188	Ø 100 mm	030 cromo/chrome	min 9 L/min

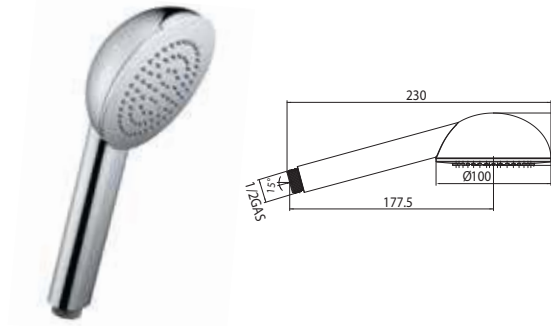
B00189 - RONDA LP Ø 100



Packaging Box: 35 pz/pcs
40x40x60

Codice/Code	Misura/Size	Finitura/Finish	Portata acqua/ Water flow
B00189	Ø 100 mm	030 cromo/chrome	min 5 L/min

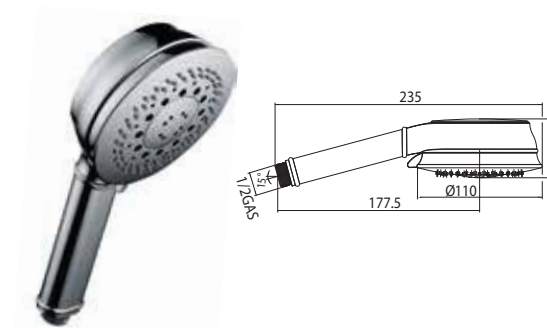
B00190 - RONDA/1 Ø 100



Packaging Box: 35 pz/pcs
40x40x60

Codice/Code	Misura/Size	Finitura/Finish	Portata acqua/ Water flow
B00190	Ø 100 mm	030 cromo/chrome	min 5 L/min

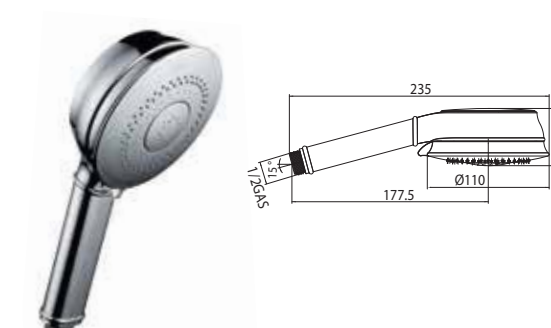
B00191 - CLASSIC Ø 110



Packaging Box: 35 pz/pcs
40x40x60

Codice/Code	Misura/Size	Finitura/Finish	Portata acqua/ Water flow
B00191	Ø 110 mm	030 cromo/chrome	min 9 L/min

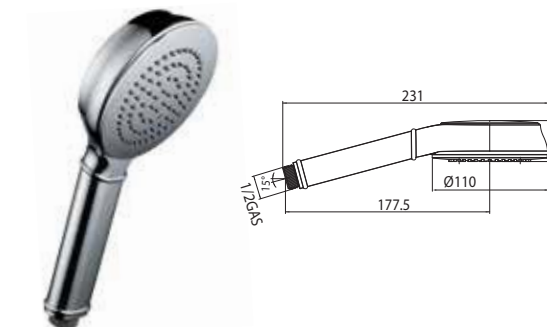
B00192 - CLASSIC LP Ø 110



Packaging Box: 35 pz/pcs
40x40x60

Codice/Code	Misura/Size	Finitura/Finish	Portata acqua/ Water flow
B00192	Ø 110 mm	030 cromo/chrome	min 5 L/min

B00193 - CLASSIC/1 Ø 110



Packaging Box: 35 pz/pcs
40x40x60

Codice/Code	Misura/Size	Finitura/Finish	Portata acqua/ Water flow
B00193	Ø 110 mm	030 cromo/chrome	min 5 L/min

Ocean Ø 121 - 113 mm

Doccia da 1 - 3 - 4 getti

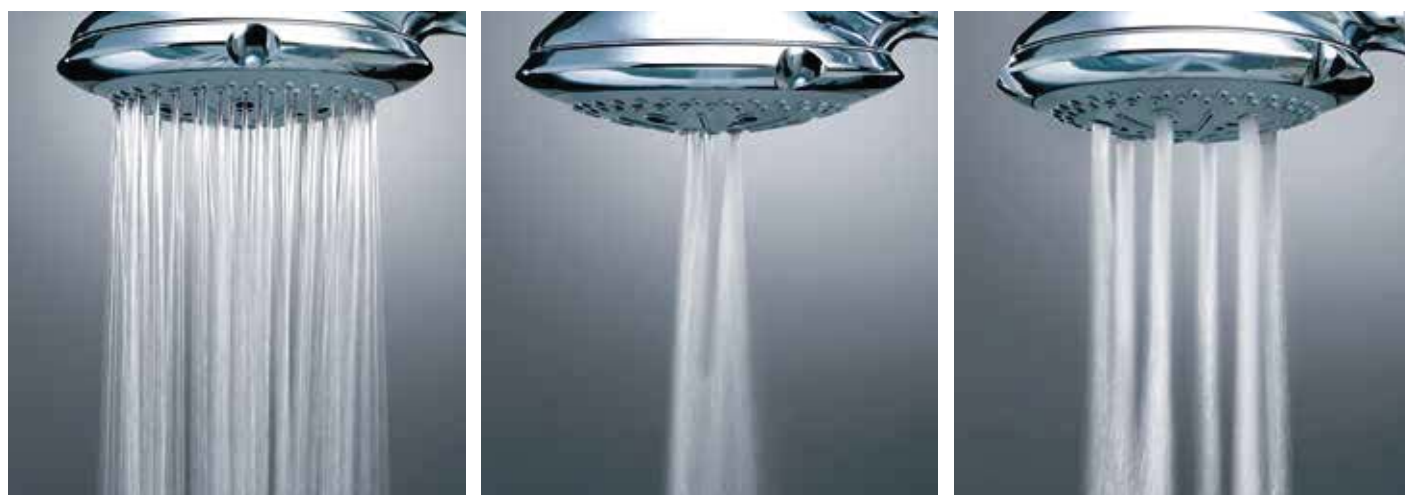
1 - 3 - 4 functions handshower

Handbrause mit 1 - 3 - 4 Strahlarten

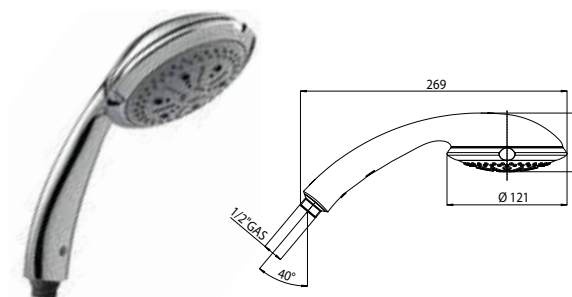
Douchette 1 - 3 - 4 jets

Mango ducha de 1 - 3 - 4 posiciones

Ручной душ 1 - 3 - 4 режима струи



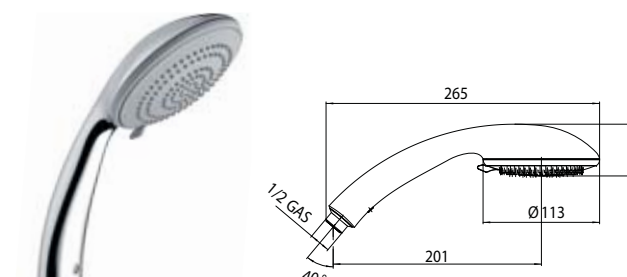
B00102 - OCEAN/4 Ø 121



Packaging Box: 32 pz/pcs
40x40x60

Codice/Code	Misura/Size	Finitura/Finish	Portata acqua/ Water flow
B00102	Ø 121 mm	030 cromo/chrome	min 9 L/min
		235 cromo-sat/chr.-mat	min 9 L/min
		094 nichel sp./sat.nickel	min 9 L/min

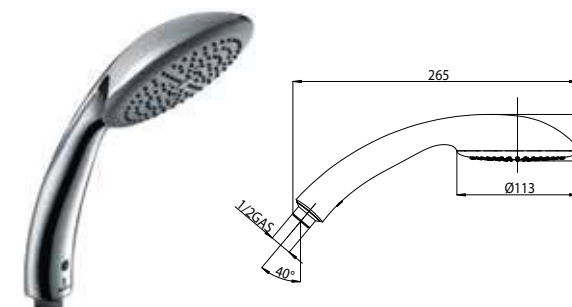
B00105 - OCEAN/3 Ø 113



Packaging Box: 32 pz/pcs
40x40x60

Codice/Code	Misura/Size	Finitura/Finish	Portata acqua/ Water flow
B00105	Ø 113 mm	030 cromo/chrome	min 7 L/min

B00104 - OCEAN/1 Ø 113



Packaging Box: 32 pz/pcs
40x40x60

Codice/Code	Misura/Size	Finitura/Finish	Portata acqua/ Water flow
B00104	Ø 113 mm	030 cromo/chrome	min 7 L/min

Duetto Ø 93 mm

Doccia 3 getti Ø 93 mm

3 functions handshower Ø 93 mm

Handbrause mit 3 Strahlarten Ø 93 mm

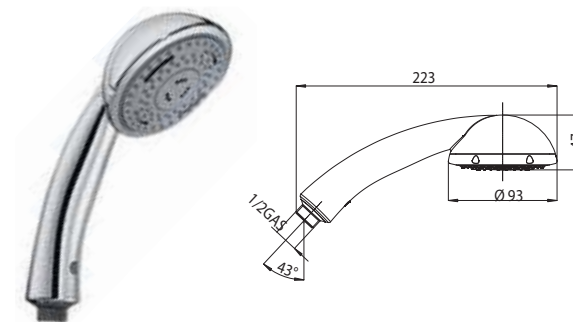
Douchette 3 jets Ø 93 mm

Mango ducha de 3 posiciones Ø 93 mm

Ручной душ 3 режима струи, Ø 93 мм



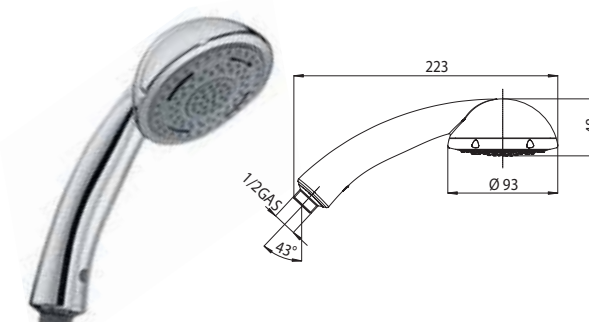
B00150 - DUETTO MAS Ø 93



Packaging Box: 50 pz/pcs
40x40x60

Codice/Code	Misura/Size	Finitura/Finish	Portata acqua/ Water flow
B00150	Ø 93 mm	030 cromo/chrome	min 7,5 L/min

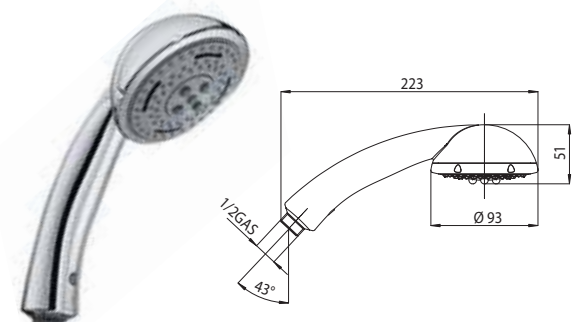
B00151 - DUETTO RAIN Ø 93



Packaging Box: 50 pz/pcs
40x40x60

Codice/Code	Misura/Size	Finitura/Finish	Portata acqua/ Water flow
B00151	Ø 93 mm	030 cromo/chrome	min 7,5 L/min

B00152 - DUETTO NEB Ø 93



Packaging Box: 50 pz/pcs
40x40x60

Codice/Code	Misura/Size	Finitura/Finish	Portata acqua/ Water flow
B00152	Ø 93 mm	030 cromo/chrome	min 7,5 L/min

Cilindrica Ø 75 mm

Doccia da 1 - 3 - 5 getti Ø 75 mm

1 - 3 - 5 functions handshower Ø 75 mm

Handbrause mit 1 - 3 - 5 Strahlarten Ø 75 mm

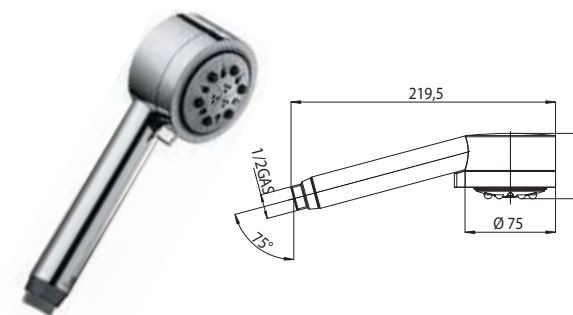
Douchette 1 - 3 - 5 jets Ø 75 mm

Mango ducha de 1 - 3 - 5 posiciones Ø 75 mm

Ручной душ 1 - 3 - 5 режима струи, Ø 75 mm



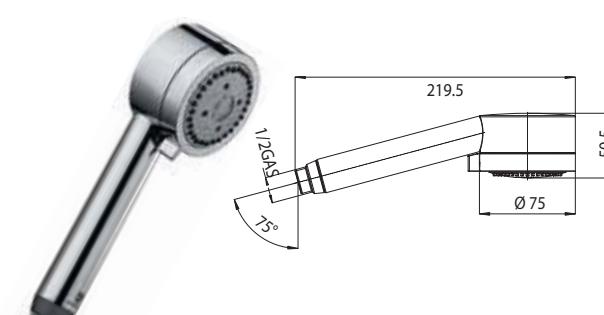
B00162 - CYLINDRICA/5 Ø 75



  Packaging Box: 50 pz/pcs
40x40x60

Codice/Code	Misura/Size	Finitura/Finish	Portata acqua/ Water flow
B00162	Ø 75 mm	030 cromo/chrome	min 5 L/min

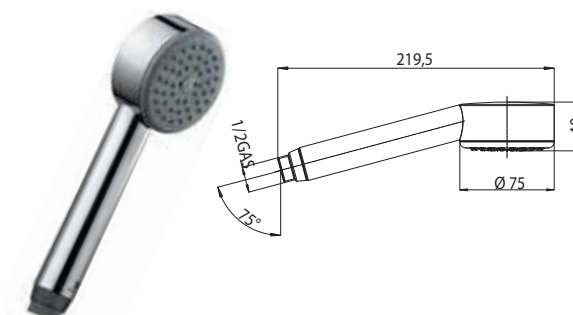
B00160 - CYLINDRICA/3 Ø 75



  Packaging Box: 50 pz/pcs
40x40x60

Codice/Code	Misura/Size	Finitura/Finish	Portata acqua/ Water flow
B00160	Ø 75 mm	030 cromo/chrome	min 5 L/min

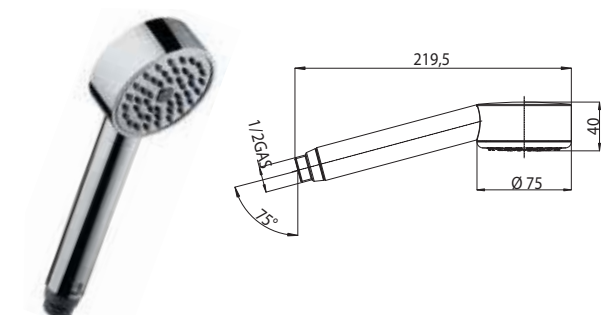
B00161 - CYLINDRICA/1 Ø 75




  Packaging Box: 50 pz/pcs
40x40x60

Codice/Code	Misura/Size	Finitura/Finish	Portata acqua/ Water flow
B00161	Ø 75 mm	030 cromo/chrome	min 5 L/min

B00157 - CYLINDRICA/1 Ø 75 (Diffusore cromo - Chrome water diffuser)



  Packaging Box: 50 pz/pcs
40x40x60

Codice/Code	Misura/Size	Finitura/Finish	Portata acqua/ Water flow
B00157	Ø 75 mm	030 cromo/chrome	min 5 L/min

DOCCE

Hand showers - Handbrausen Douchettes - Mangos ducha Душевые лейки

In ottone o ABS - 1/3/5 getti

Brass or ABS - 1/3/5 sprays

Aus Messing oder ABS - 1/3/5 Strahlarten

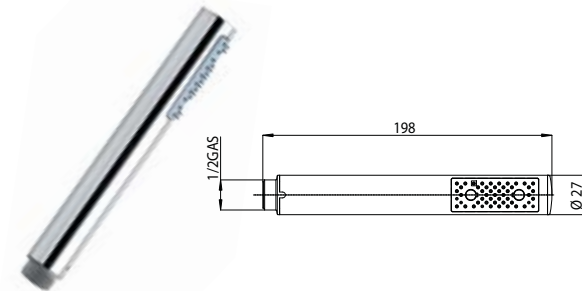
En laiton ou ABS - 1/3/5 jets

En latón o ABS - 1/3/5 chorros

Из латуни или АБС - 1/3/5 режимов

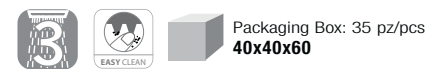
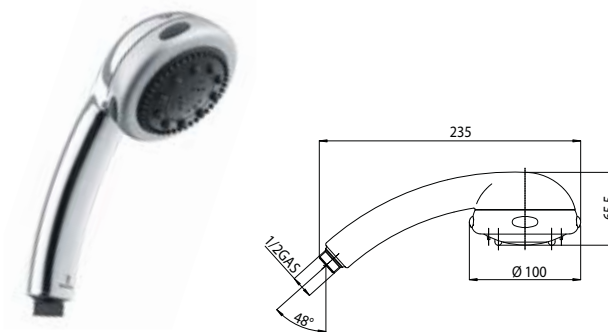
B00250 - ZEN

Ottone - Brass - Messing - Laiton - Latón - Латунь



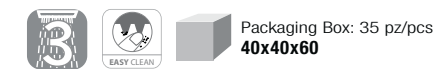
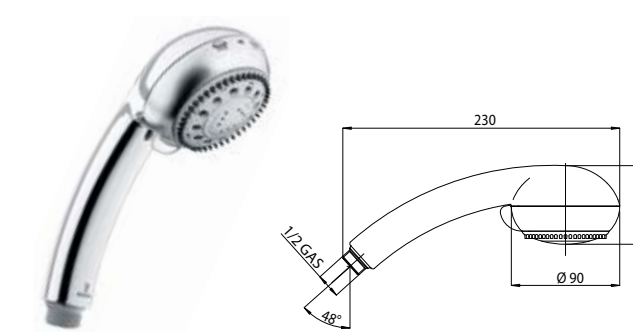
Codice/Code	Misura/Size	Finitura/Finish	Portata acqua/ Water flow
B00250		030 cromo/chrome	min 5 L/min
		094 nichel sp./sat.nickel	min 5 L/min

B00043 - FRESH Ø 100



Codice/Code	Misura/Size	Finitura/Finish	Portata acqua/ Water flow
B00043	Ø 100 mm	235 cromo-sat/chr.-mat	min 7,5 L/min
		094 nichel sp./sat.nickel	min 7,5 L/min

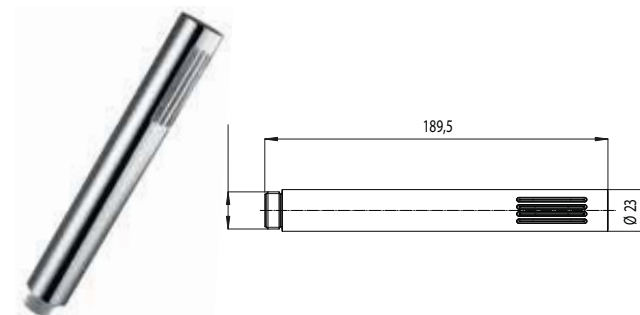
B00041 - PRINCE-S Ø 90



Codice/Code	Misura/Size	Finitura/Finish	Portata acqua/ Water flow
B00041	Ø 90 mm	030 cromo/chrome	min 7,5 L/min
		235 cromo-sat/chr.-mat	min 7,5 L/min

B00252 - SLIM

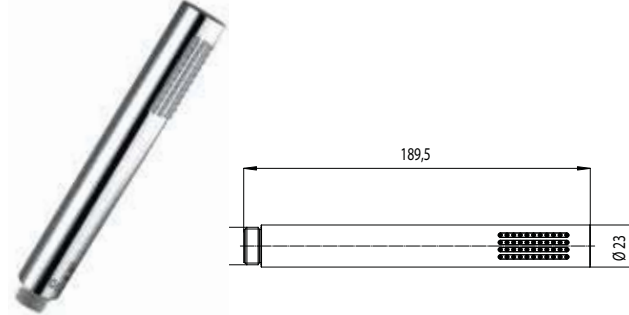
Ottone - Brass - Messing - Laiton - Latón - Латунь



Codice/Code	Misura/Size	Finitura/Finish	Portata acqua/ Water flow
B00252		030 cromo/chrome	min 7,5 L/min

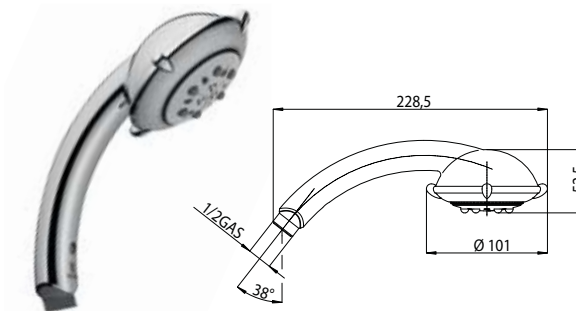
B00253 - SLIM RAIN

Ottone - Brass - Messing - Laiton - Latón - Латунь



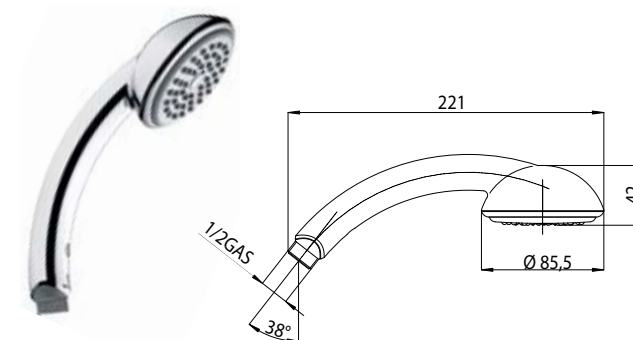
Codice/Code	Misura/Size	Finitura/Finish	Portata acqua/ Water flow
B00253		030 cromo/chrome	min 5 L/min

B00075 - VITALITY Ø 101



Codice/Code	Misura/Size	Finitura/Finish	Portata acqua/ Water flow
B00075	Ø 101 mm	235 cromo-sat/chr.-mat	min 5 L/min

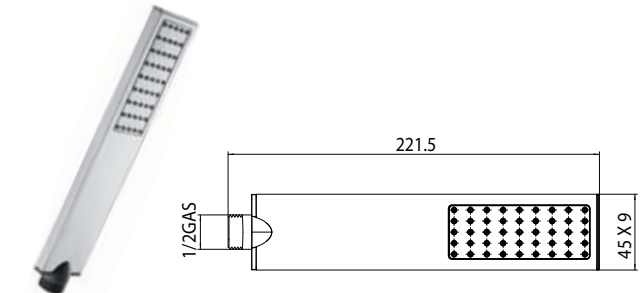
B00077 - VITALITY/1 Ø 85,5



Codice/Code	Misura/Size	Finitura/Finish	Portata acqua/ Water flow
B00077	Ø 85,5 mm	030 cromo/chrome	min 5 L/min

B00270 - FLAT ONE

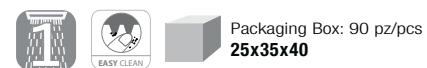
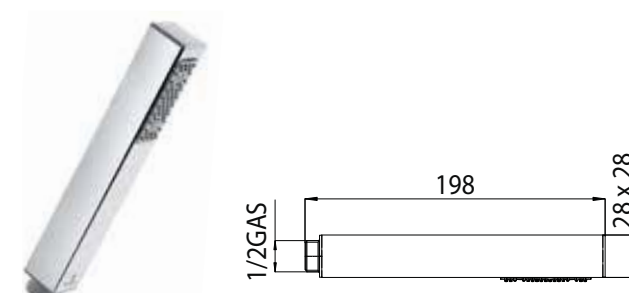
Ottone - Brass - Messing - Laiton - Latón - Латунь



Codice/Code	Misura/Size	Finitura/Finish	Portata acqua/ Water flow
B00270		030 cromo/chrome	min 5 L/min

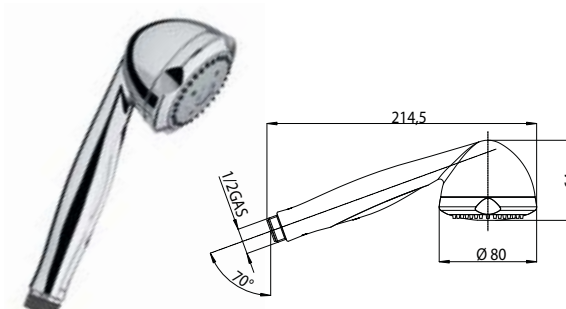
B00255 - CUBE

Ottone - Brass - Messing - Laiton - Latón - Латунь



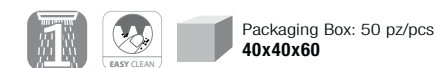
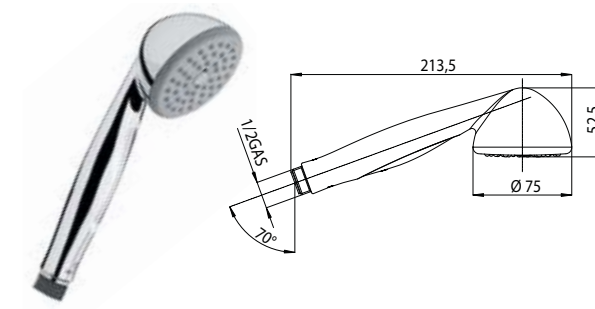
Codice/Code	Misura/Size	Finitura/Finish	Portata acqua/ Water flow
B00255		030 cromo/chrome	min 5 L/min
		094 nichel sp./sat.nickel	min 5 L/min

B00069 - MIKI/3 Ø 80

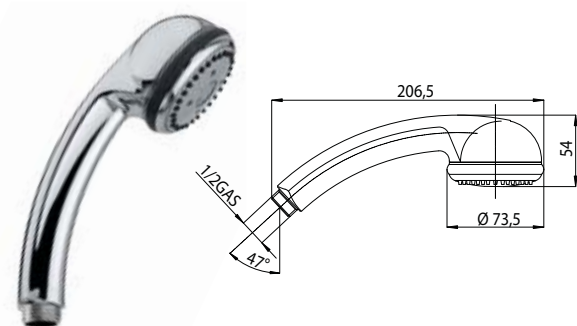


Codice/Code	Misura/Size	Finitura/Finish	Portata acqua/ Water flow
B00069	Ø 80 mm	030 cromo/chrome	min 5 L/min
		235 cromo-sat/chr.-mat	min 5 L/min

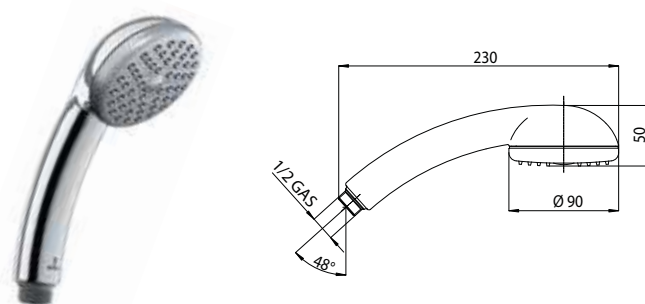
B00141 - MIKI/1 Ø 75



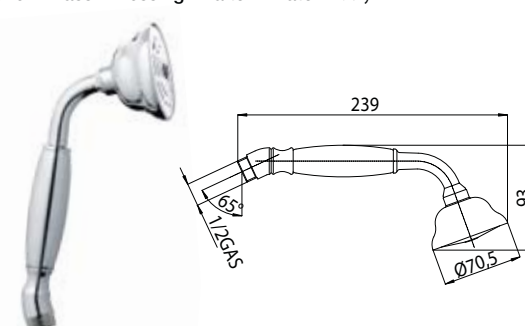
Codice/Code	Misura/Size	Finitura/Finish	Portata acqua/ Water flow
B00141	Ø 75 mm	030 cromo/chrome	min 5 L/min

B00067 - KARINA Ø 73,5

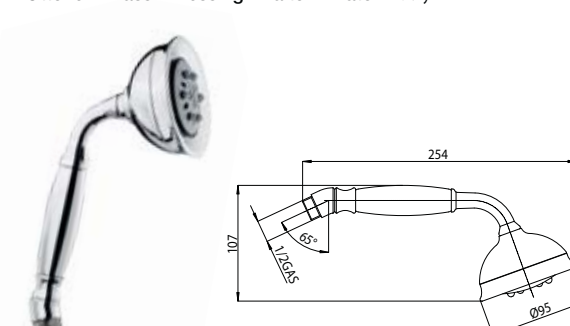
Codice/Code	Misura/Size	Finitura/Finish	Portata acqua/ Water flow
B00067	Ø 73,5 mm	030 cromo/chrome	min 5 L/min

B00042 - TOP RAIN Ø 90

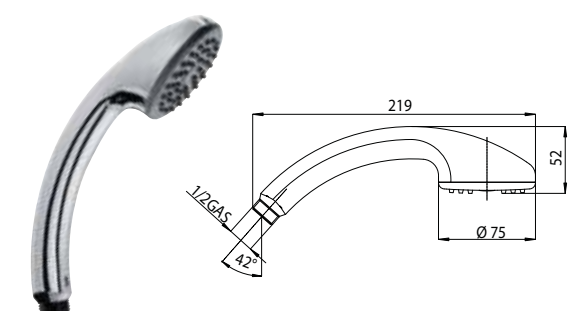
Codice/Code	Misura/Size	Finitura/Finish	Portata acqua/ Water flow
B00042	Ø 90 mm	030 cromo/chrome	min 5 L/min

B00580 - CHARLESTON Ø 70,5
Ottone - Brass - Messing - Laiton - Latón - Латунь

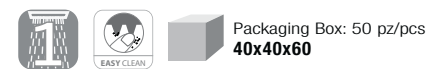
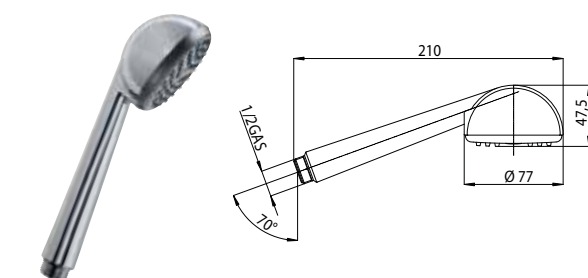
Codice/Code	Misura/Size	Finitura/Finish	Portata acqua/ Water flow
B00580	Ø 70,5 mm	030 cromo/chrome	min 5 L/min
		021 oro/gold	min 5 L/min
		130 cromo-oro/chr.-gold	min 5 L/min
		094 nichel sp./sat.nickel	min 5 L/min
		047 rame ant./ant.copper	min 5 L/min
		022 ottone ant./ant.brass	min 5 L/min

B00586 - ROMAN Ø 95
Ottone - Brass - Messing - Laiton - Latón - Латунь

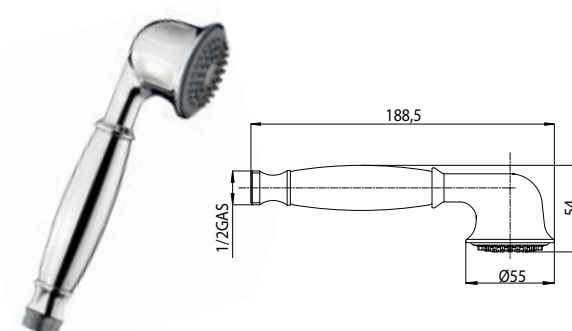
Codice/Code	Misura/Size	Finitura/Finish	Portata acqua/ Water flow
B00586	Ø 95 mm	030 cromo/chrome	min 5 L/min
		021 oro/gold	min 5 L/min
		130 cromo-oro/chr.-gold	min 5 L/min
		094 nichel sp./sat.nickel	min 5 L/min
		047 rame ant./ant.copper	min 5 L/min
		022 ottone ant./ant.brass	min 5 L/min

B00085 - MAYA Ø 75

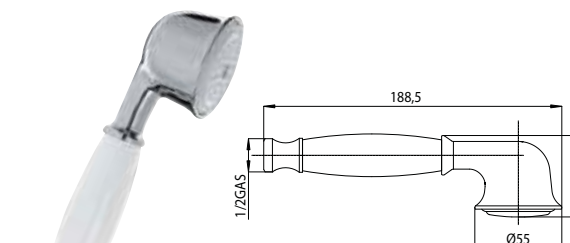
Codice/Code	Misura/Size	Finitura/Finish	Portata acqua/ Water flow
B00085	Ø 75 mm	030 cromo/chrome	min 5 L/min
		013 bianco/white	min 5 L/min

B00092 - PETRA Ø 77

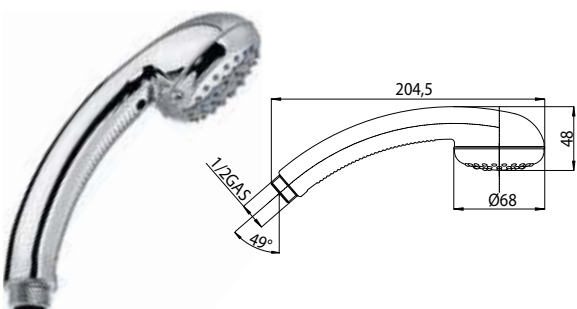
Codice/Code	Misura/Size	Finitura/Finish	Portata acqua/ Water flow
B00092	Ø 77 mm	030 cromo/chrome	min 5 L/min

B01510 - RETRÒ-GOM Ø 55
Ottone - Brass - Messing - Laiton - Latón - Латунь

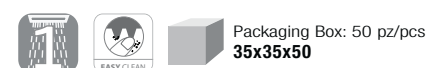
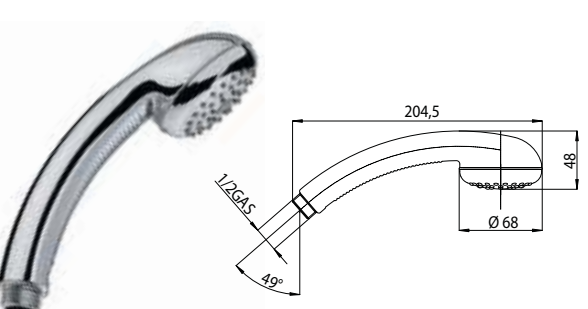
Codice/Code	Misura/Size	Finitura/Finish	Portata acqua/ Water flow
B01510	Ø 55 mm	030 cromo/chrome	min 5 L/min
		021 oro/gold	min 5 L/min
		130 cromo-oro/chr.-gold	min 5 L/min
		094 nichel sp./sat.nickel	min 5 L/min
		047 rame ant./ant.copper	min 5 L/min
		022 ottone ant./ant.brass	min 5 L/min

B00530 - RETRÒ Ø 55
Ottone - Brass - Messing - Laiton - Latón - Латунь

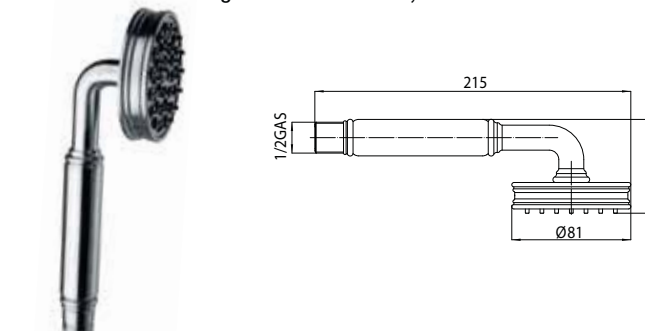
Codice/Code	Misura/Size	Finitura/Finish	Portata acqua/ Water flow
B00530	Ø 55 mm	201 cr.-nero/chr.-black	min 5 L/min
		213 cr.-bianco/chr.- white	min 5 L/min
		401 oro-nero/gold-black	min 5 L/min
		317 oro-bianco/gold- white	min 5 L/min

B01035 - GOMMINA-FITAIR Ø 68

Codice/Code	Misura/Size	Finitura/Finish	Portata acqua/ Water flow
B01035	Ø 68 mm	030 cromo/chrome	min 5 L/min
		013 bianco/white	min 5 L/min

B00035 - GOMMINA Ø 68

Codice/Code	Misura/Size	Finitura/Finish	Portata acqua/ Water flow
B00035	Ø 68 mm	030 cromo/chrome	min 5 L/min
		013 bianco/white	min 5 L/min

B00750 - LIBERTY-GOM Ø 81
Ottone - Brass - Messing - Laiton - Latón - Латунь

Codice/Code	Misura/Size	Finitura/Finish	Portata acqua/ Water flow
B00750	Ø 81 mm	030 cromo/chrome	min 7,5 L/min
		021 oro/gold	min 7,5 L/min
		094 nichel sp./sat.nickel	min 7,5 L/min
		022 ottone ant./ant.brass	min 7,5 L/min

Kappa

Doccia a pulsante in ABS per cucina con valvola di non ritorno Ø 52,5 mm

ABS kitchen handsprays with non return valve Ø 52,5 mm

Küchen Handbrause aus ABS mit Abschaltssystem mit Rückflußverhinderer Ø 52,5 mm

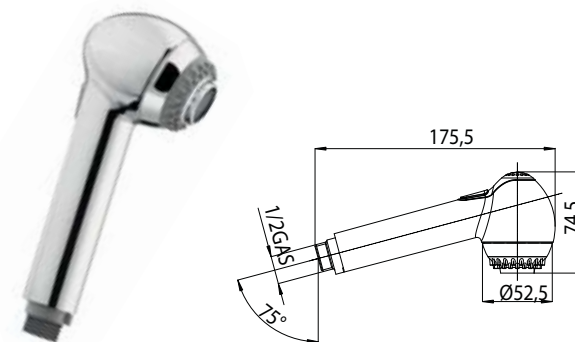
Douchette d'arrêt en ABS pour cuisine avec clapet anti-retour Ø 52,5 mm

Mango ducha en ABS con pulsante de cierre para cocina con válvula antirretorno Ø 52,5

Лейка с кнопкой подачи из ABS для кухни с невозвратным клапаном Ø 52,5 мм



B00446 KAPPA-GOM Ø 52,5

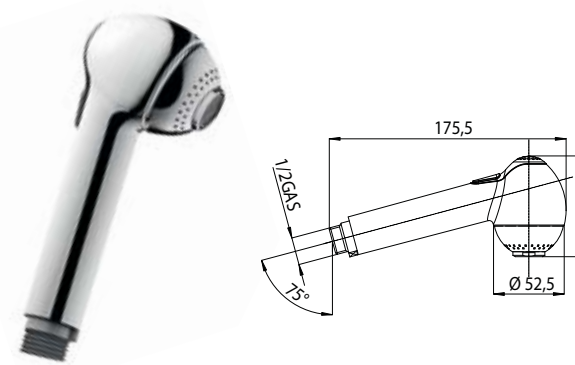


Packaging Box: 100 pz/pcs
40x40x60

Packaging Box: 50 pz/pcs
35x35x50

Codice/Code	Misura/Size	Finitura/Finish	Portata acqua/ Water flow
B00446	Ø 52,5 mm	030 cromo/chrome	min 7,5 L/min
		035 satinato/mat.chrome	min 7,5 L/min
		094 nichel sp./sat.nichel	min 7,5 L/min

B00410 KAPPA Ø 52,5



Packaging Box: 100 pz/pcs
40x40x60

Packaging Box: 50 pz/pcs
35x35x50

Codice/Code	Misura/Size	Finitura/Finish	Portata acqua/ Water flow
B00410	Ø 52,5 mm	030 cromo/chrome	min 7,5 L/min
		013 bianco/white	min 7,5 L/min
		035 satinato/mat.chrome	min 7,5 L/min
		072 terra d.francia/terre de france	min 7,5 L/min
		094 nichel sp./satin nichel	min 7,5 L/min



Docce a pulsante
Shut-off Handsprays
Brausen mit Abschaltssystem
Douchettes d'arrêt
Mangos con cierre
Душевые лейки с клапаном подачи

Shut-off

Doccette igieniche a pulsante

Hygienic Shut-off handsprays

Hygienische Handbrausen mit Abschaltssystem

Douchettes d'arrêt hygiéniques

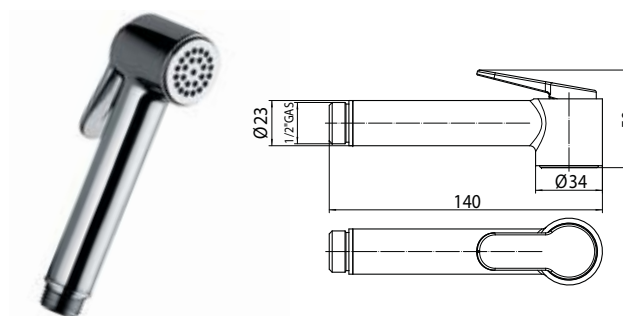
Mangos ducha higienicos con pulsante de cierre

Гигиеническая лейка с клапаном подачи



B00470 - PALOMA BRASS Ø 34

Ottone - Brass - Messing - Laiton - Latón - Латунь

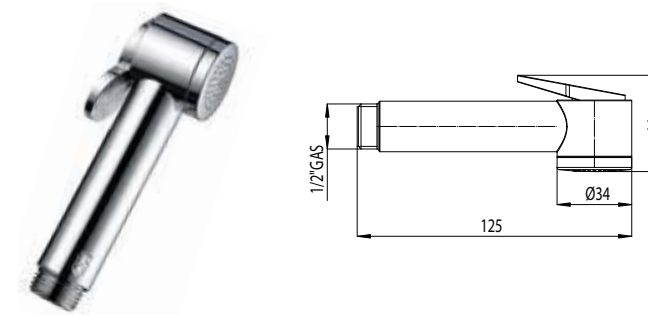


Packaging Box: 50 pz/pcs
35x35x50

Codice/Code	Misura/Size	Finitura/Finish	Portata acqua/ Water flow
B00470	Ø 34 mm	030 cromo/chrome	min 5 L/min
	Ø 34 mm	021 oro/gold	min 5 L/min
	Ø 34 mm	022 ottone ant./ant. brass	min 5 L/min
	Ø 34 mm	094 nichel sp./sat.nickel	min 5 L/min

B00442 - PALOMA Ø 34

ABS

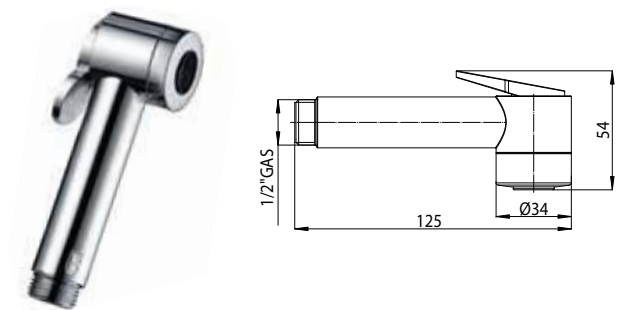


Packaging Box: 50 pz/pcs
35x25x40

Codice/Code	Misura/Size	Finitura/Finish	Portata acqua/ Water flow
B00442	Ø 34 mm	030 cromo/chrome	min 10 L/min
	Ø 34 mm	013 bianco/white	min 10 L/min

B01443 - PALOMA AERATO Ø 34

ABS

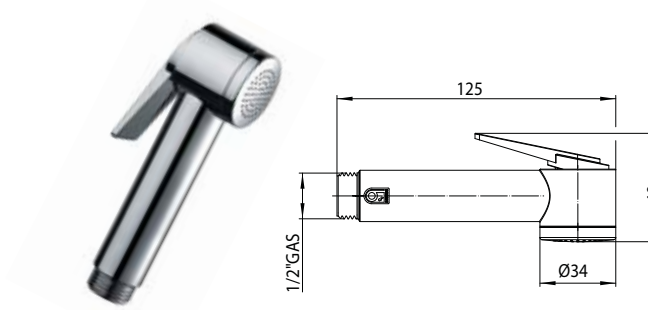


Packaging Box: 50 pz/pcs
35x25x40

Codice/Code	Misura/Size	Finitura/Finish	Portata acqua/ Water flow
B01443	Ø 34 mm	030 cromo/chrome	min 5 L/min

B00462 - PALOMA FLAT Ø 34

ABS

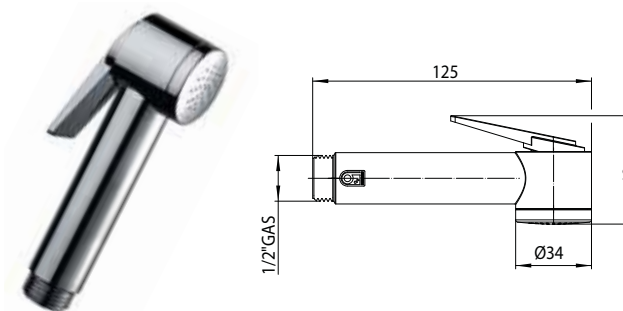


Packaging Box: 50 pz/pcs
35x25x40

Codice/Code	Misura/Size	Finitura/Finish	Portata acqua/ Water flow
B00462	Ø 34 mm	030 cromo/chrome	min 10 L/min
		013 bianco/white	min 10 L/min

B00463 - PALOMA FLAT LP Ø 34

ABS

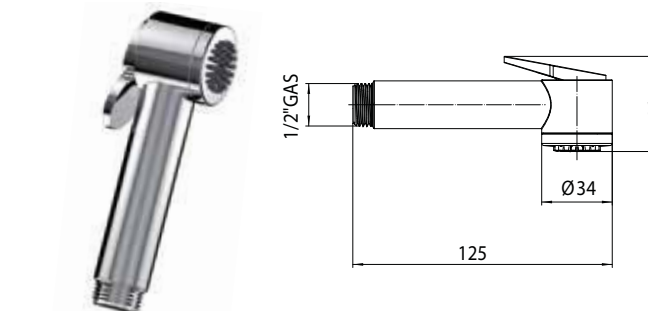


Packaging Box: 50 pz/pcs
35x25x40

Codice/Code	Misura/Size	Finitura/Finish	Portata acqua/ Water flow
B00463	Ø 34 mm	030 cromo/chrome	min 5 L/min

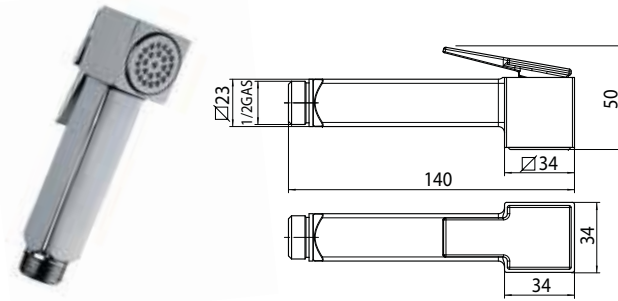
B00457 - PALOMA GOM Ø 34

ABS



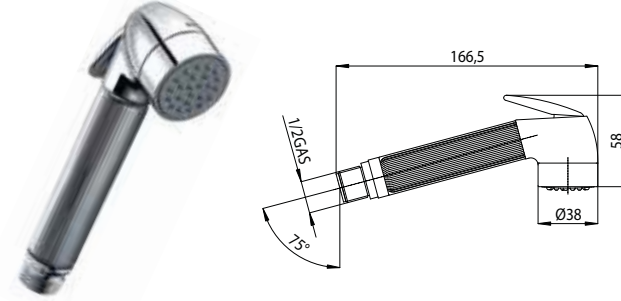
Packaging Box: 50 pz/pcs
35x25x40

Codice/Code	Misura/Size	Finitura/Finish	Portata acqua/ Water flow
B00457	Ø 34 mm	030 cromo/chrome	min 5 L/min

B00475 - CUBE BRASS 34 x 34
 Ottone - Brass - Messing - Laiton - Latón - Латунь


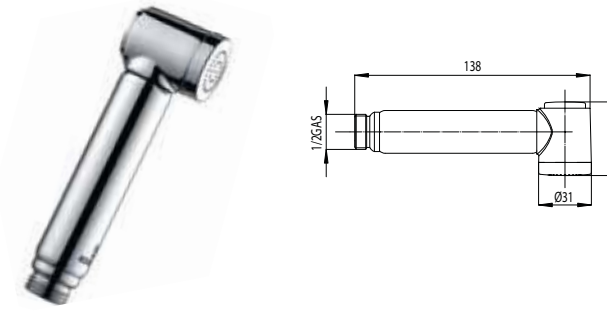
 Packaging Box: 50 pz/pcs
35x35x50

Codice/Code	Misura/Size	Finitura/Finish	Portata acqua/ Water flow
B00475	34 x 34 mm	030 cromo/chrome	min 5 L/min
	34 x 34 mm	021 oro/gold	min 5 L/min
	34 x 34 mm	022 ottone ant./ant. brass	min 5 L/min
	34 x 34 mm	094 nichel sp./sat.nickel	min 5 L/min

B00654 - NIKITA-GOM Ø 38
 Ottone - Brass - Messing - Laiton - Latón - Латунь


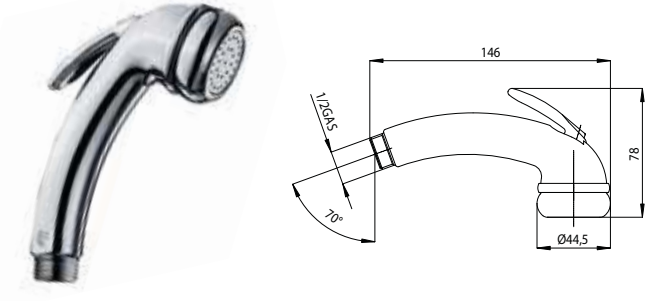
 Packaging Box: 30 pz/pcs
25x25x40

Codice/Code	Misura/Size	Finitura/Finish	Portata acqua/ Water flow
B00654	Ø 38 mm	030 cromo/chrome	min 5 L/min
	Ø 38 mm	021 oro/gold	min 5 L/min
	Ø 38 mm	022 ottone ant./ant. brass	min 5 L/min
	Ø 38 mm	094 nichel sp./sat.nickel	min 5 L/min

B00427 - ALEXA-BRASS Ø 31
 Ottone - Brass - Messing - Laiton - Latón - Латунь


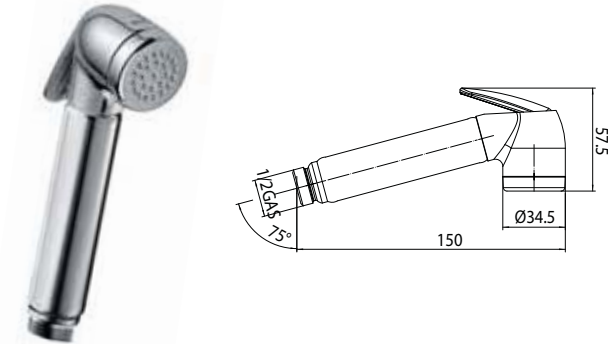
 Packaging Box: 50 pz/pcs
35x25x40

Codice/Code	Misura/Size	Finitura/Finish	Portata acqua/ Water flow
B00427	Ø 31 mm	030 cromo/chrome	min 5 L/min

B00441 - PATTY Ø 44,5
 ABS


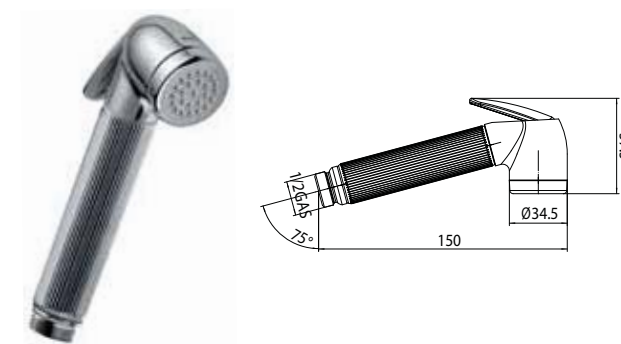
 Packaging Box: 100 pz/pcs
40x40x60

Codice/Code	Misura/Size	Finitura/Finish	Portata acqua/ Water flow
B00441	Ø 44,5 mm	030 cromo/chrome	min 5 L/min
	Ø 44,5 mm	013 bianco/white	min 5 L/min

B00660 - TALITA Ø 34,5
 Ottone - Brass - Messing - Laiton - Latón - Латунь


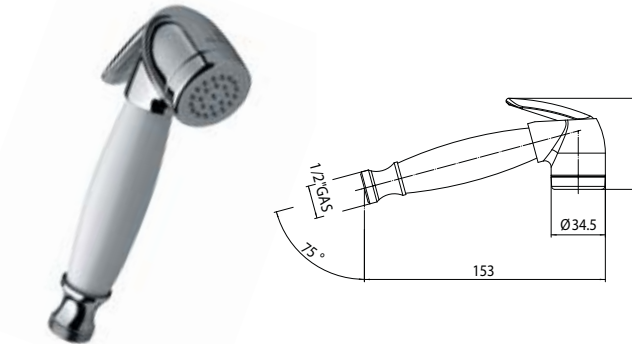
 Packaging Box: 30 pz/pcs
25x25x40

Codice/Code	Misura/Size	Finitura/Finish	Portata acqua/ Water flow
B00660	Ø 34,5 mm	030 cromo/chrome	min 5 L/min
	Ø 34,5 mm	021 oro/gold	min 5 L/min
	Ø 34,5 mm	022 ottone ant./ant. brass	min 5 L/min
	Ø 34,5 mm	094 nichel sp./sat.nickel	min 5 L/min

B00650 - NIKITA Ø 34,5
 Ottone - Brass - Messing - Laiton - Latón - Латунь


 Packaging Box: 30 pz/pcs
25x25x40

Codice/Code	Misura/Size	Finitura/Finish	Portata acqua/ Water flow
B00650	Ø 34,5 mm	030 cromo/chrome	min 5 L/min
	Ø 34,5 mm	021 oro/gold	min 5 L/min
	Ø 34,5 mm	022 ottone ant./ant. brass	min 5 L/min
	Ø 34,5 mm	094 nichel sp./sat.nickel	min 5 L/min

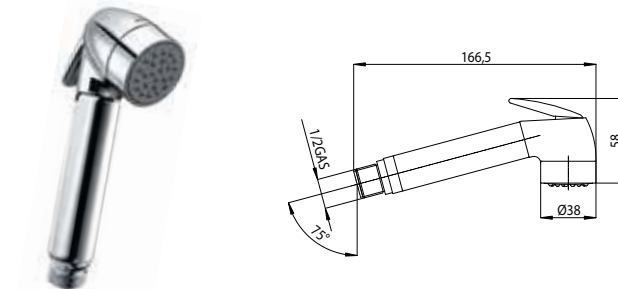
B00648 - NIKITA-RETRO Ø 34,5


 Packaging Box: 30 pz/pcs
25x25x40

Codice/Code	Misura/Size	Finitura/Finish	Portata acqua/ Water flow
B00648	Ø 34,5 mm	213 cromo-bianco/chrome-white	min 5 L/min

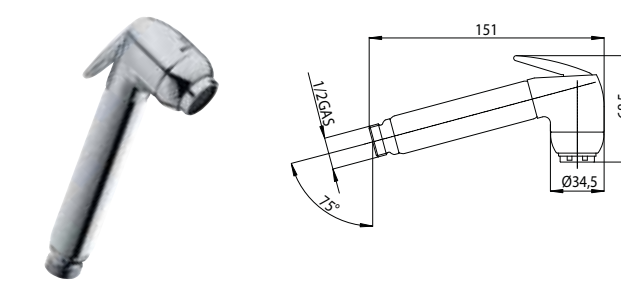


B00427

B00653 - TALITA-GOM Ø 38
 Ottone - Brass - Messing - Laiton - Latón - Латунь


 Packaging Box: 30 pz/pcs
25x25x40

Codice/Code	Misura/Size	Finitura/Finish	Portata acqua/ Water flow
B00653	Ø 38 mm	030 cromo/chrome	min 5 L/min
	Ø 38 mm	021 oro/gold	min 5 L/min
	Ø 38 mm	022 ottone ant./ant. brass	min 5 L/min
	Ø 38 mm	094 nichel sp./sat.nickel	min 5 L/min

B00661 - GAIA Ø 34,5
 Ottone - Brass - Messing - Laiton - Latón - Латунь


 Packaging Box: 30 pz/pcs
25x25x40

Codice/Code	Misura/Size	Finitura/Finish	Portata acqua/ Water flow
B00661	Ø 34,5 mm	030 cromo/chrome	min 5 L/min
	Ø 34,5 mm	021 oro/gold	min 5 L/min
	Ø 34,5 mm	022 ottone ant./ant. brass	min 5 L/min
	Ø 34,5 mm	094 nichel sp./sat.nickel	min 5 L/min



B00650



B00661

Idrogetto WC - Toilet Cleaning hand shower

Doccette idrogetto a pulsante per WC

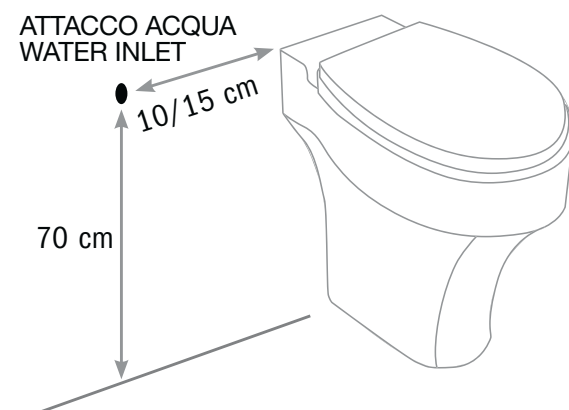
Toilet-jet handsprays

WC-Reinigungsbrausen mit Abschaltssystem

Douchettes nettoyage WC avec arrêt

Mangos para limpieza WC con pulsante de cierre

Ручной душ гидрощетка для WC



ATTENZIONE!

Le docce Idrogetto sono indicate solo per la pulizia di sanitari e non per l'igiene personale

WARNING!

Toilet Handsprays are only to be used for WC cleaning and aren't suitable for personal hygiene

WARTUNG!

WC-Brausen sind nur für WC-Reinigung zu benutzen und sind für Körperpflege ungeeignet

ATTENTION!

Les douchettes de nettoyage sont indiquées pour le nettoyage des appareils sanitaires (WC) et non pour l'hygiène corporelle

ATENCIÓN!

Los mangos de limpieza sirven para limpiar los sanitarios (WC). No utilizar para la higiene personal

ВНИМАНИЕ!

Лейки Idrogetto предназначены только для ухода за сантехническим оборудованием и не могут быть использованы для личной гигиены



B00655 - NIKITA IDROGETTO - TOILET JET

Ottone - Brass - Messing - Laiton - Latón - Латунь



Packaging Box: 30 pz/pcs
25x25x40

Codice/Code	Misura/Size	Finitura/Finish	Portata acqua/ Water flow
B00655	Ø 34,5 mm	030 cromo/chrome	min 2 L/min

B00656 - TALITA IDROGETTO - TOILET JET

Ottone - Brass - Messing - Laiton - Latón - Латунь

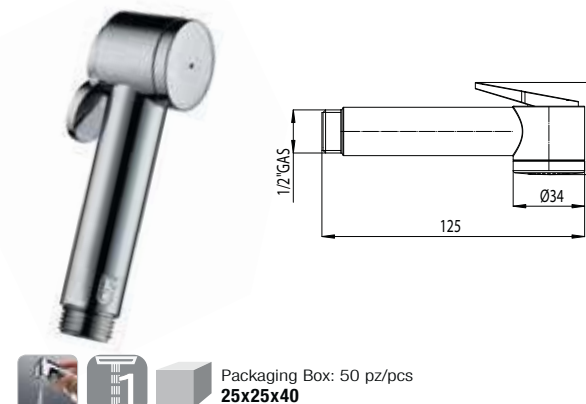


Packaging Box: 30 pz/pcs
25x25x40

Codice/Code	Misura/Size	Finitura/Finish	Portata acqua/ Water flow
B00656	Ø 34,5 mm	030 cromo/chrome	min 2 L/min

B00444 - PALOMA IDROGETTO - TOILET JET

ABS

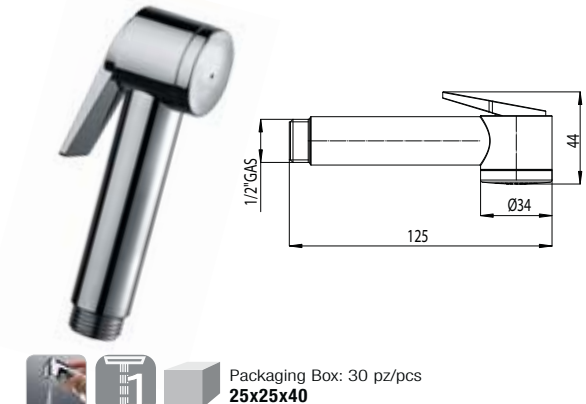


Packaging Box: 50 pz/pcs
25x25x40

Codice/Code	Misura/Size	Finitura/Finish	Portata acqua/ Water flow
B00444	Ø 34 mm	030 cromo/chrome	min 2 L/min
	Ø 34 mm	013 bianco/white	min 2 L/min

B00464 - PALOMA-FLAT IDROGETTO - TOILET JET

ABS



Packaging Box: 30 pz/pcs
25x25x40

Codice/Code	Misura/Size	Finitura/Finish	Portata acqua/ Water flow
B00464	Ø 34 mm	030 cromo/chrome	min 2 L/min
	Ø 34 mm	013 bianco/white	min 2 L/min



B00655



B00656



B00444

PORTATE D'ACQUA DOCCE

Handshowers flow rates - Handbrausendurchflussmenge - Débit d'eau douchettes - Caudales mangos de ducha

Пропускная способность душевых лейек

Test di portata conformi ai requisiti della norma EN1112, con collegamento diretto a tubo di alimentazione da 1/2" (senza rubinetto)

Tests de débit d'eau conformes aux requis de la Norme EN1112, avec connexion directe au tuyau d'alimentation de 1/2" (sans robinet)

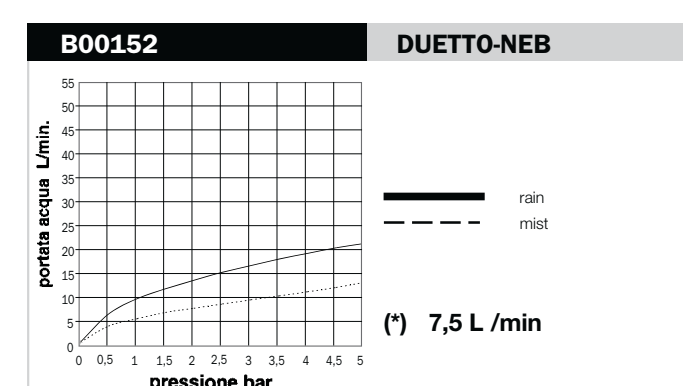
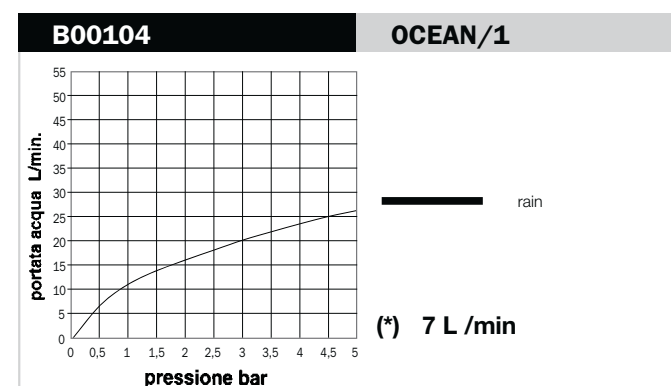
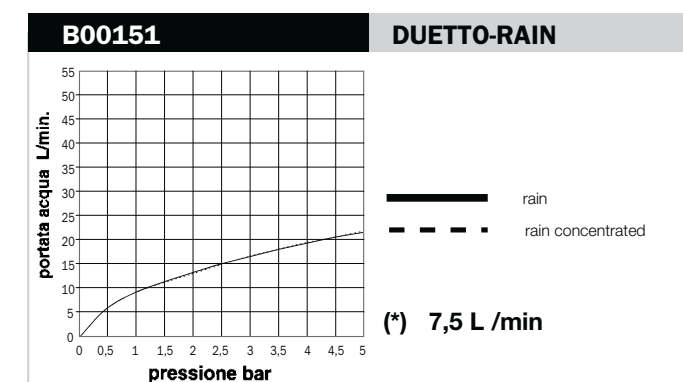
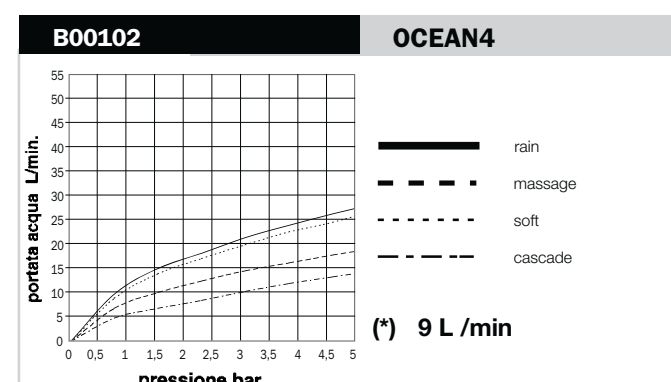
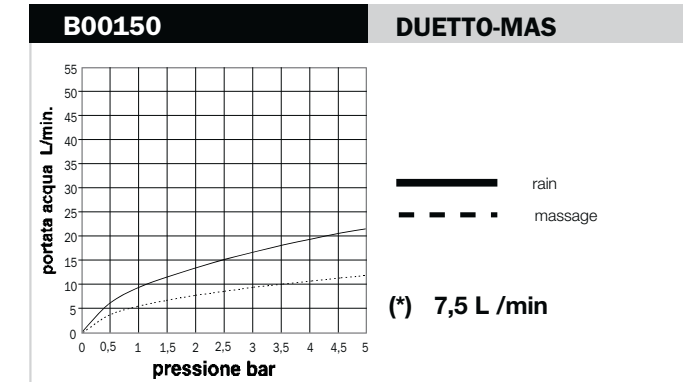
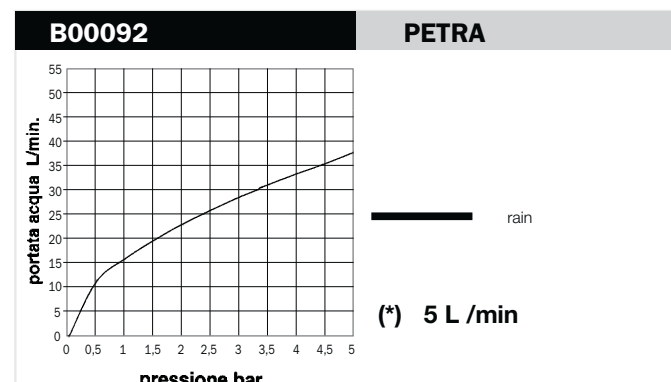
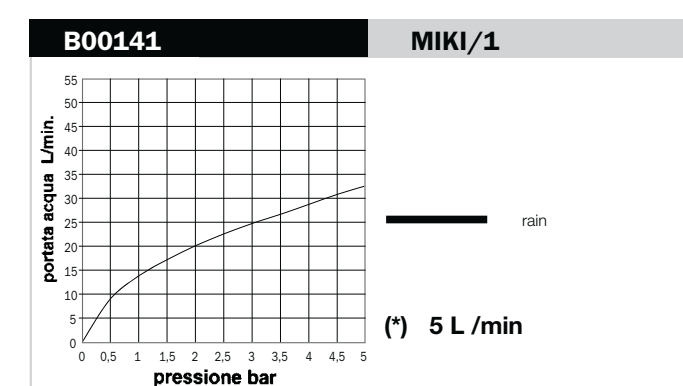
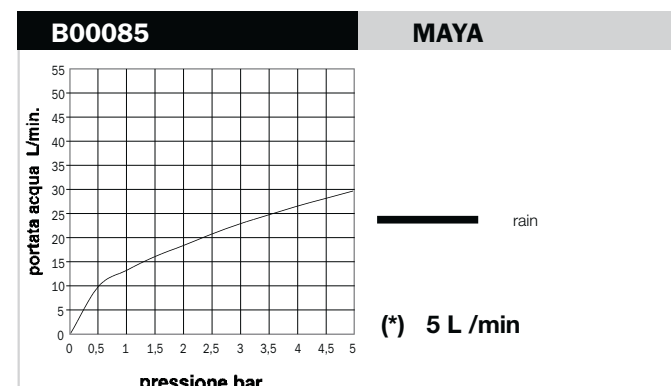
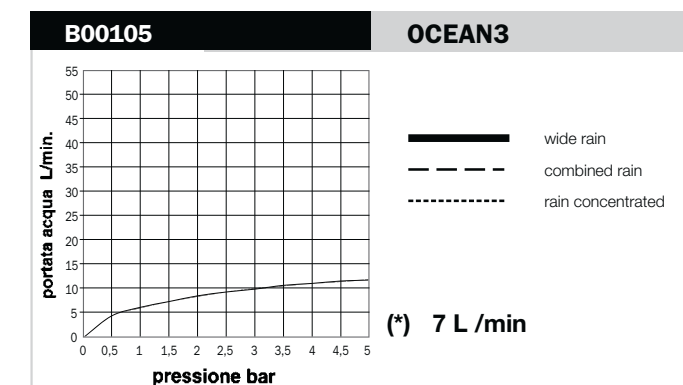
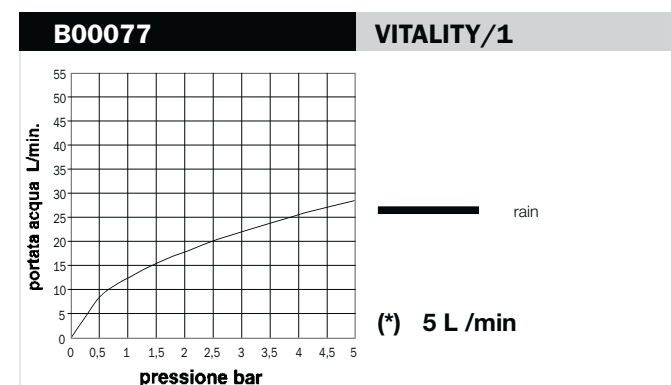
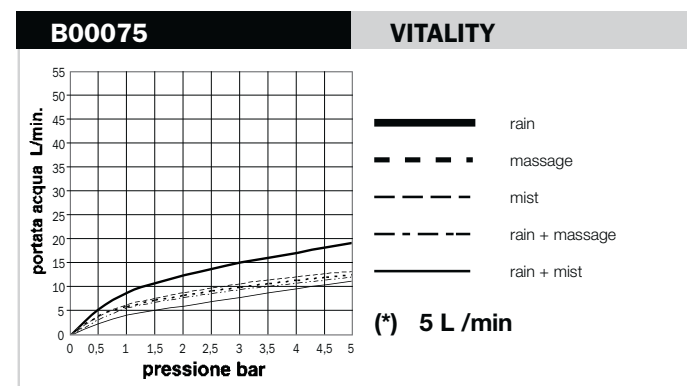
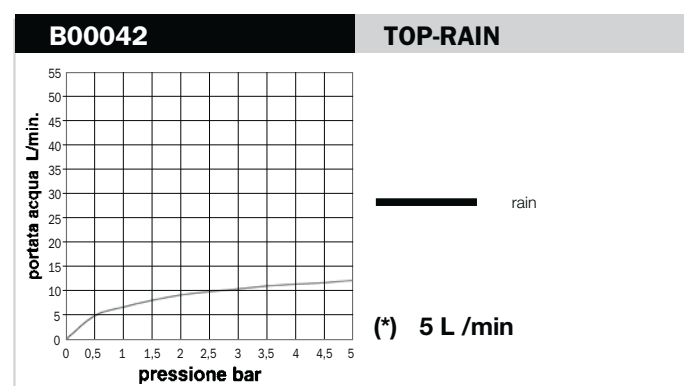
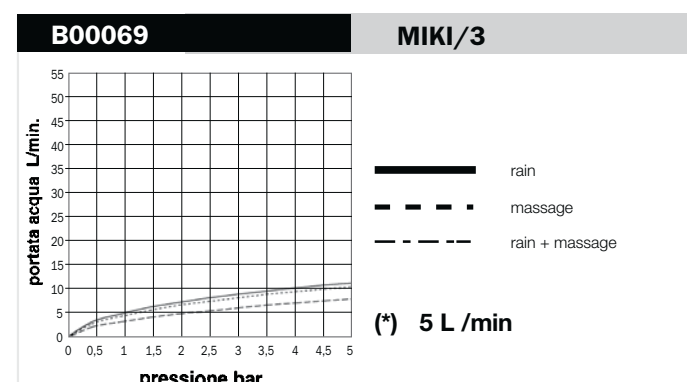
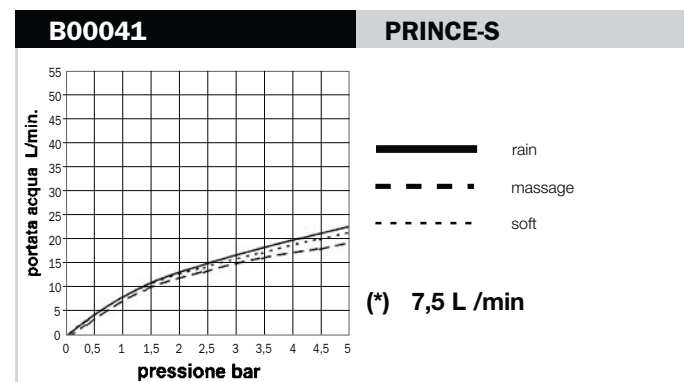
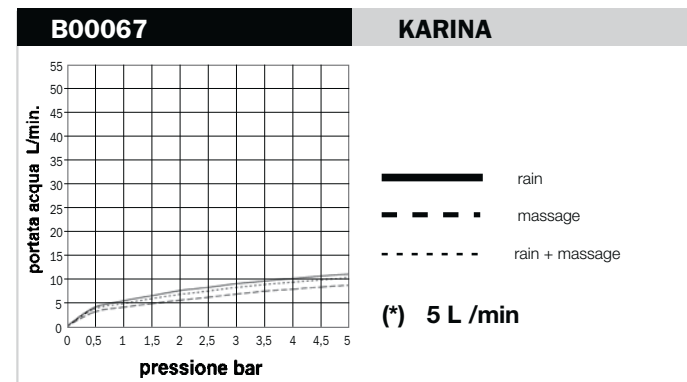
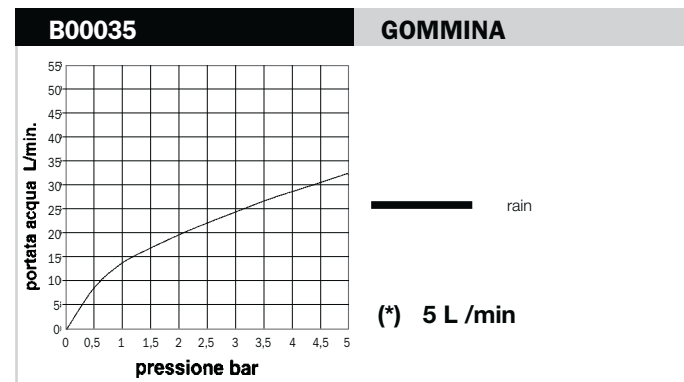
Flow rate tests in accordance with requirements of EN1112 Norm, directly connecting the product to a 1/2" water outlet (without tap)

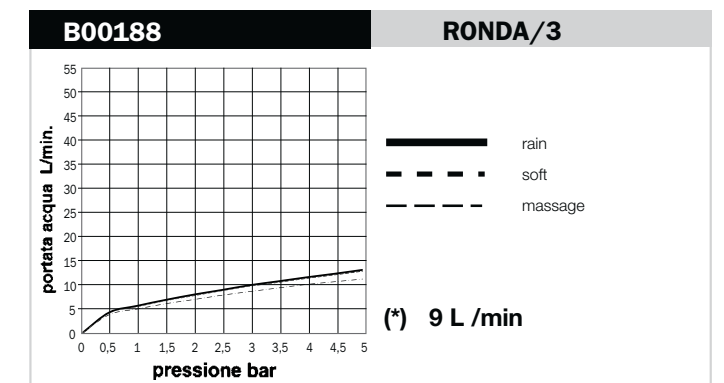
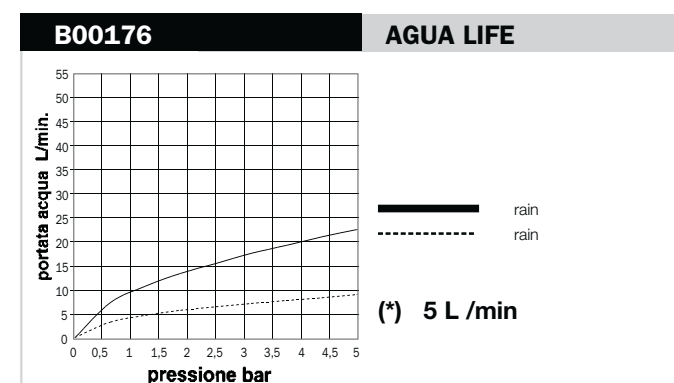
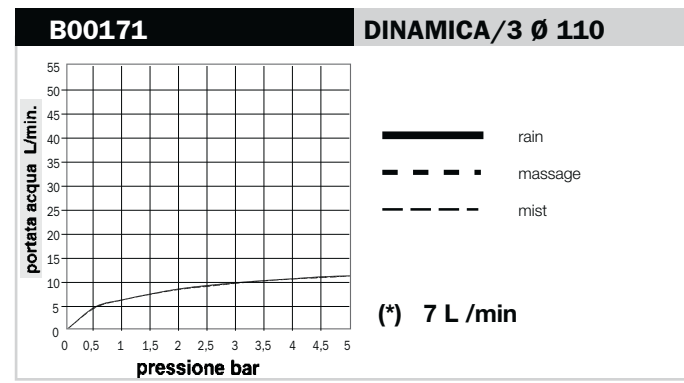
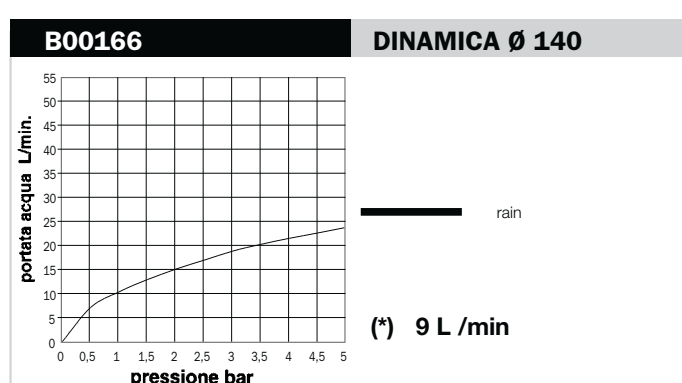
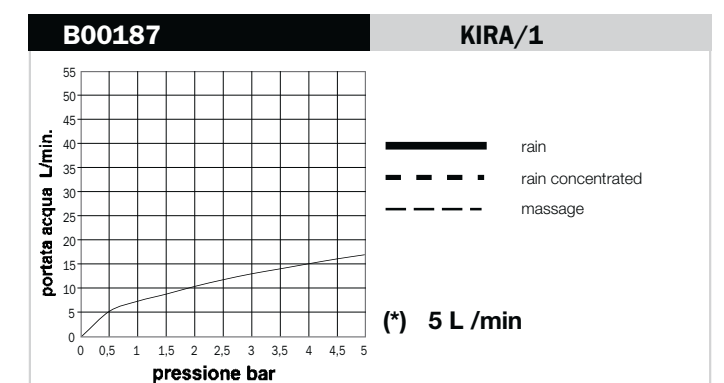
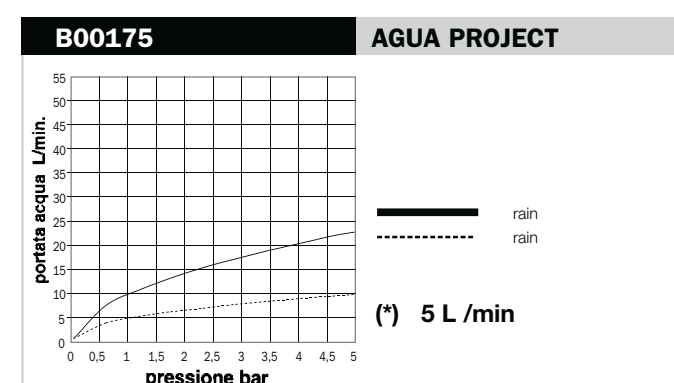
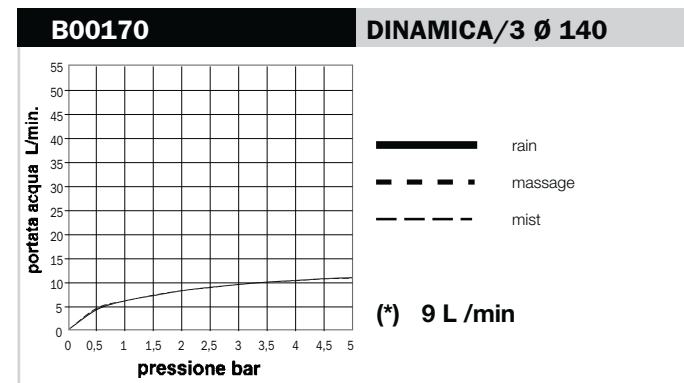
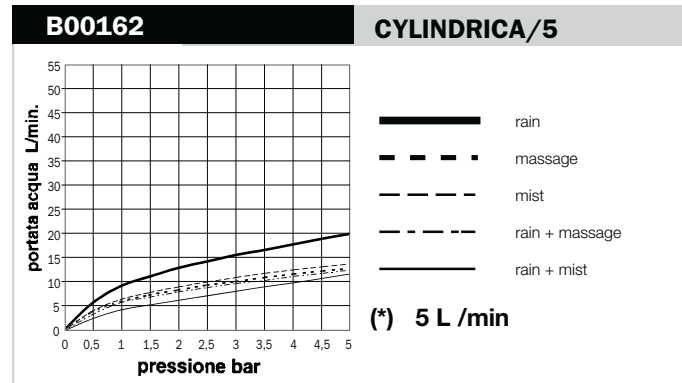
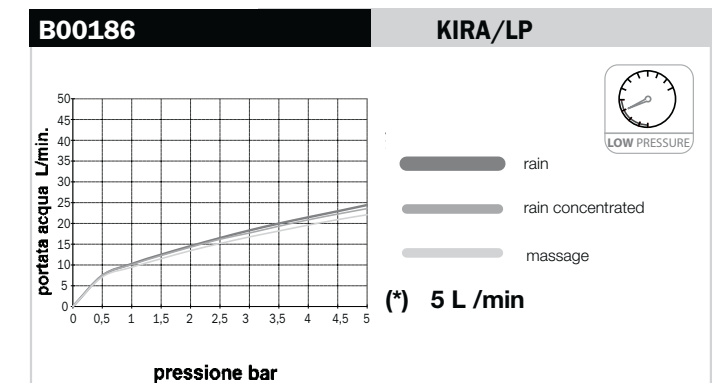
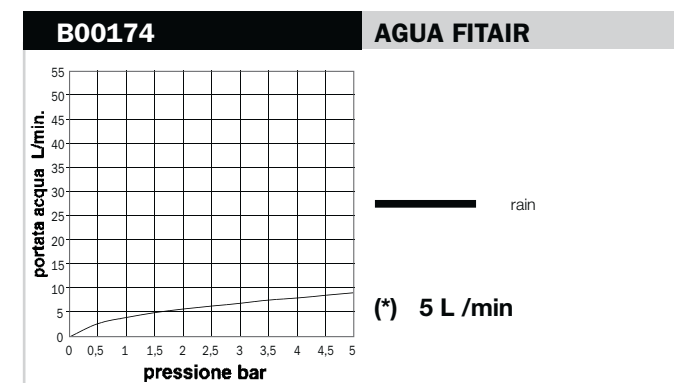
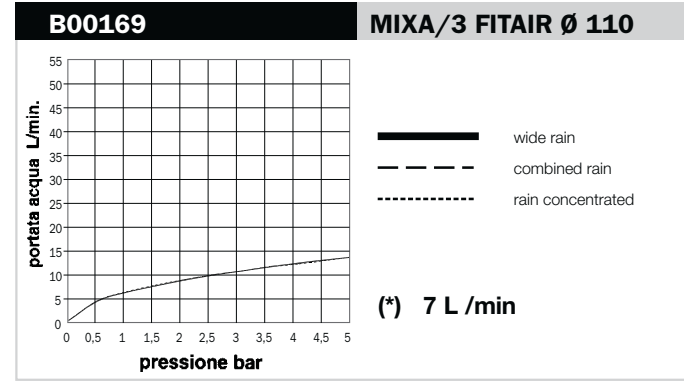
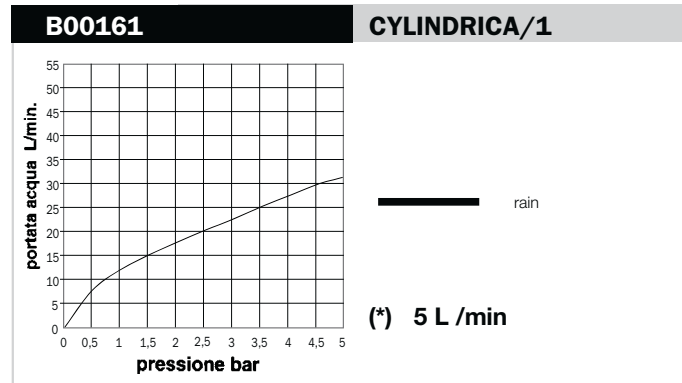
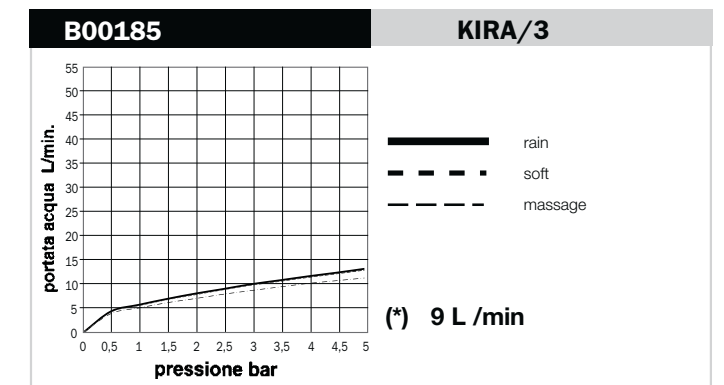
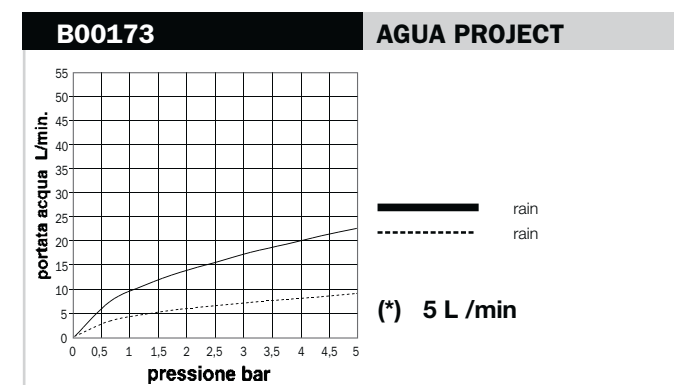
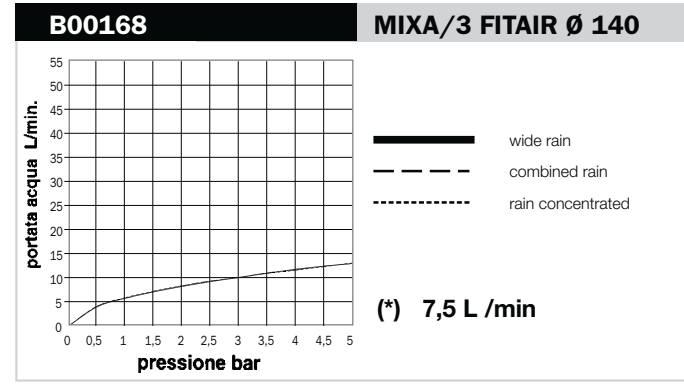
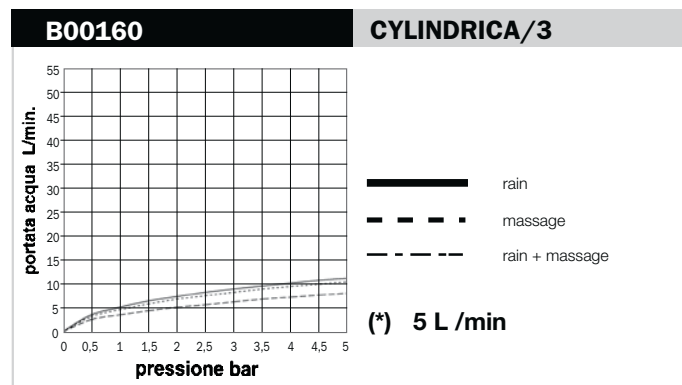
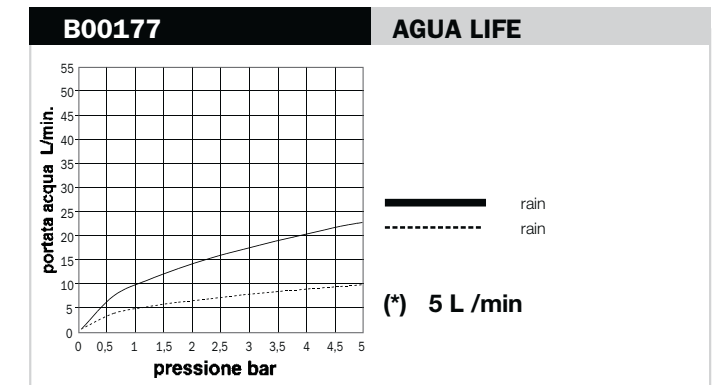
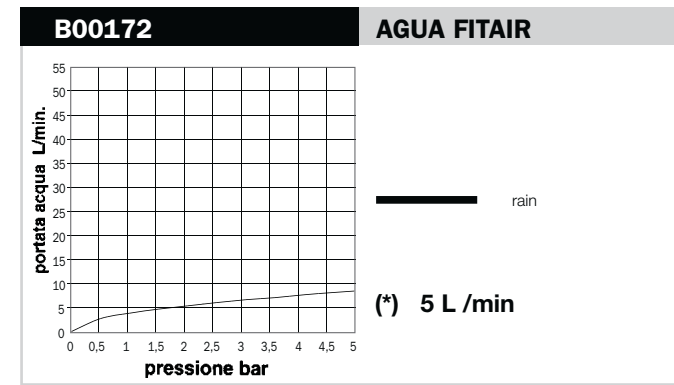
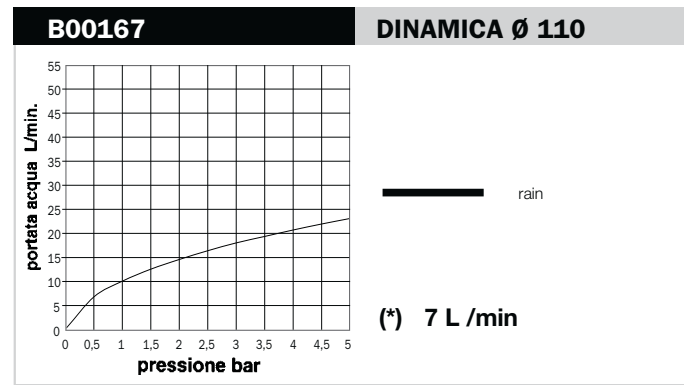
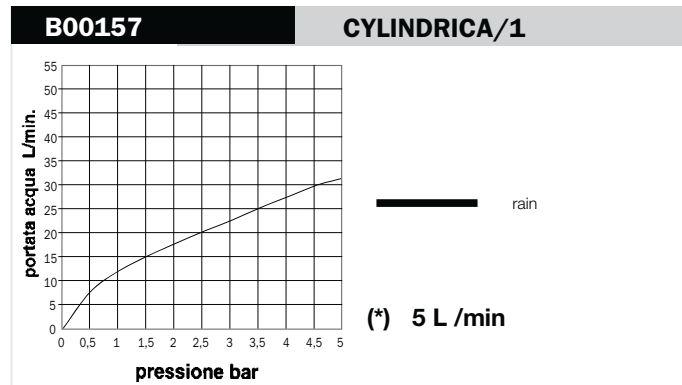
Pruebas de caudal conformes con los requerimientos de la Norma EN1112, con empalme directo al tubo de alimentación de 1/2" (sin grifo)

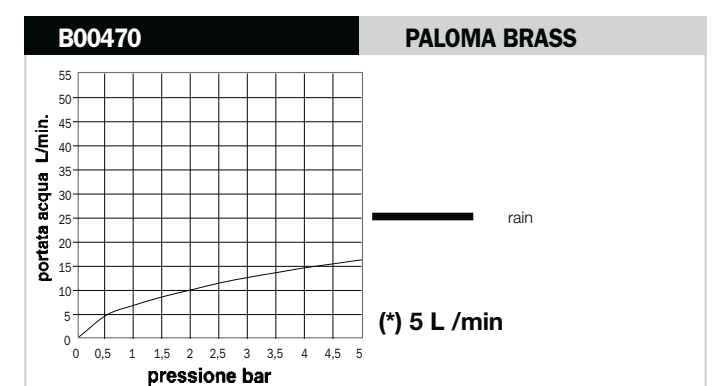
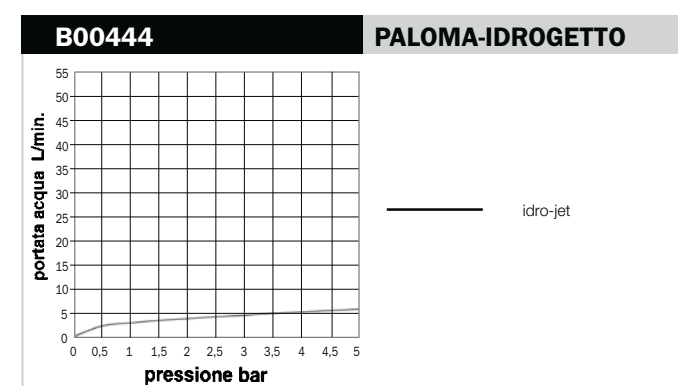
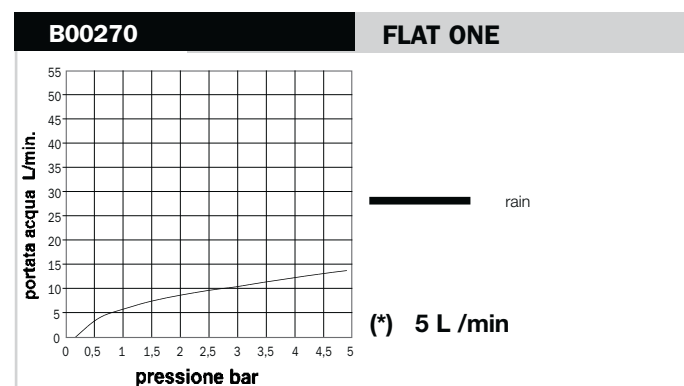
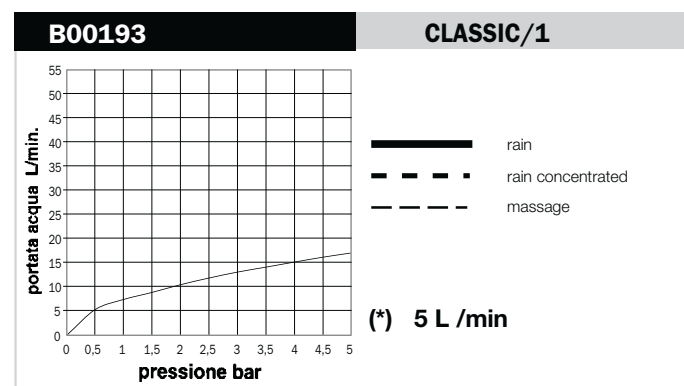
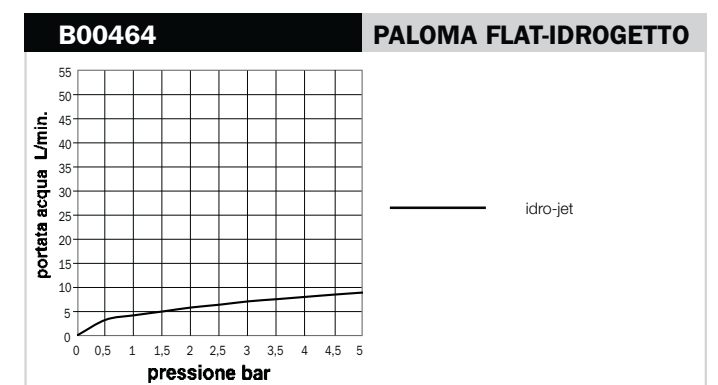
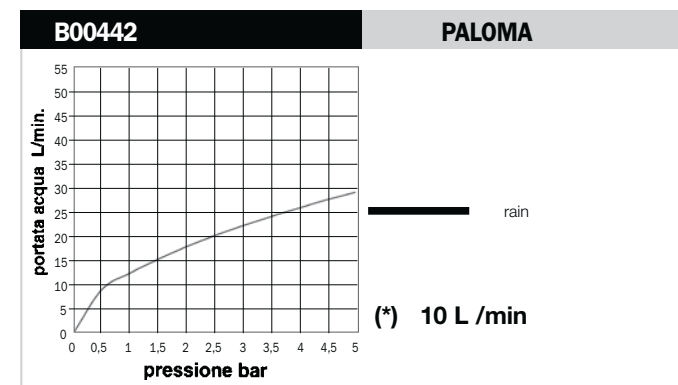
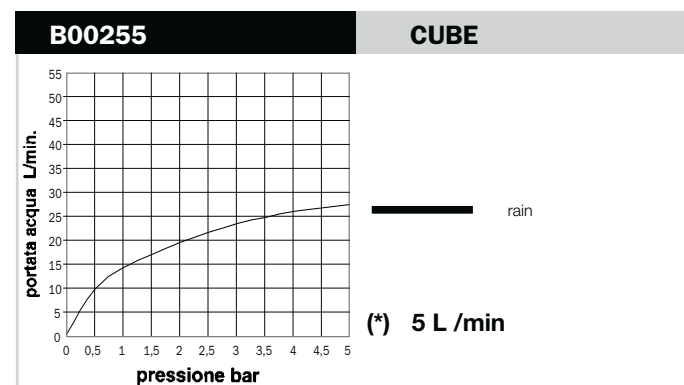
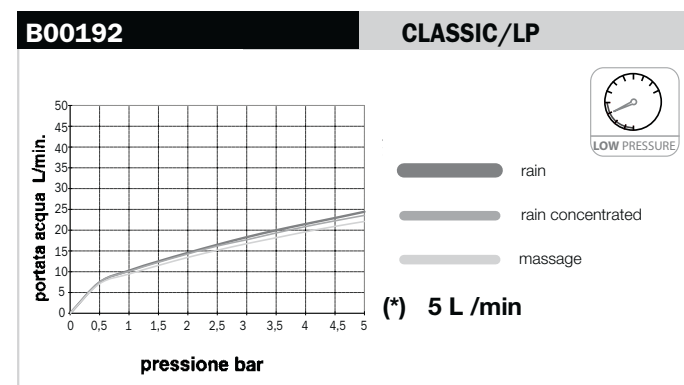
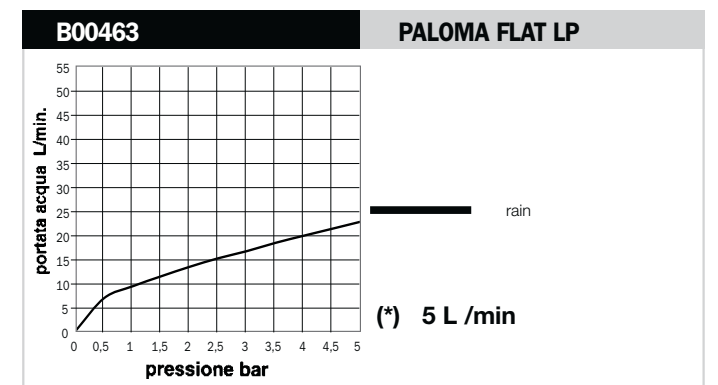
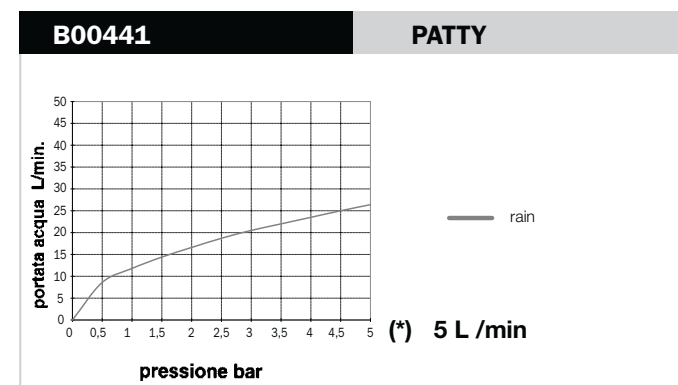
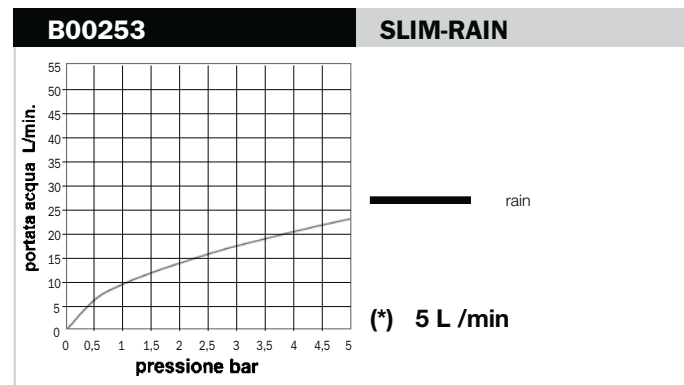
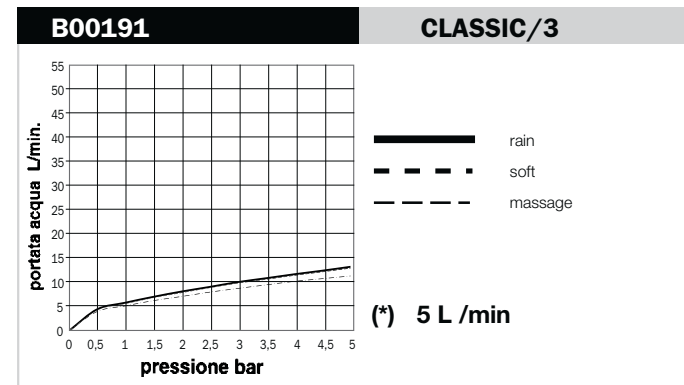
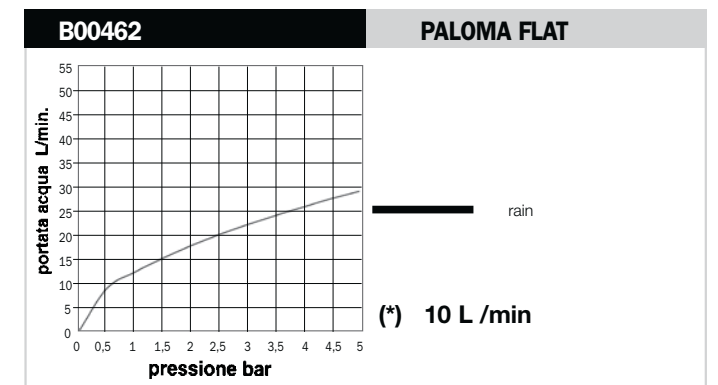
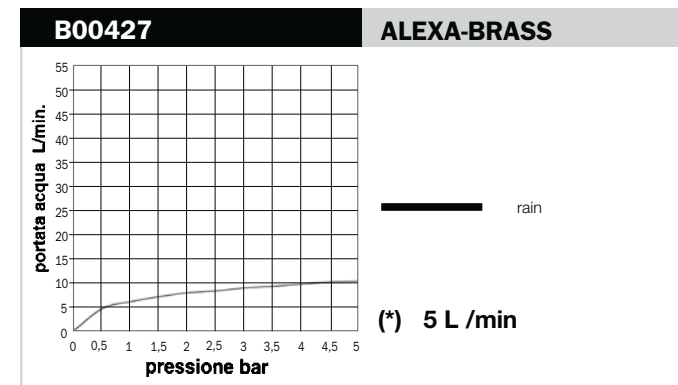
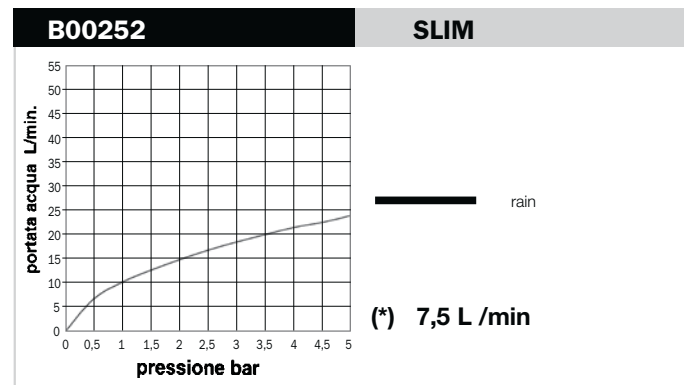
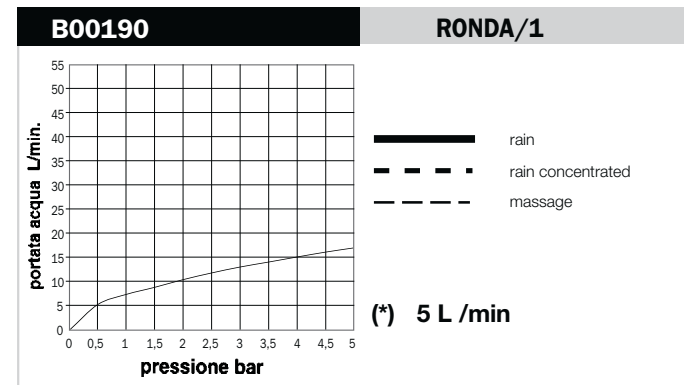
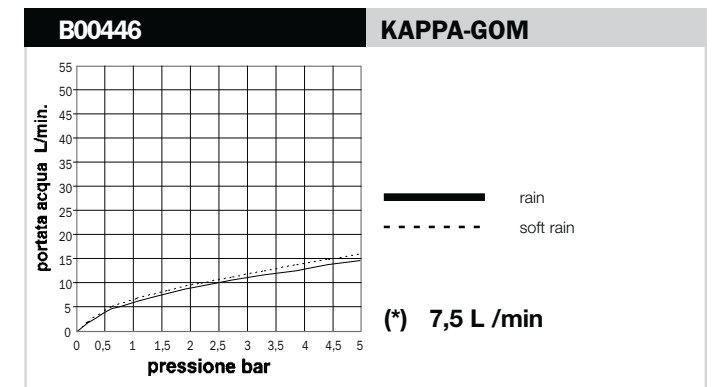
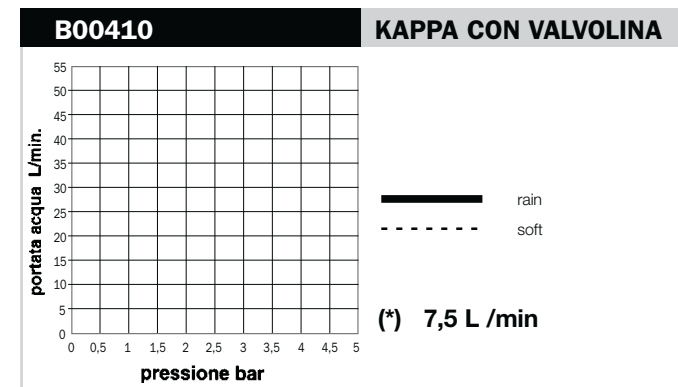
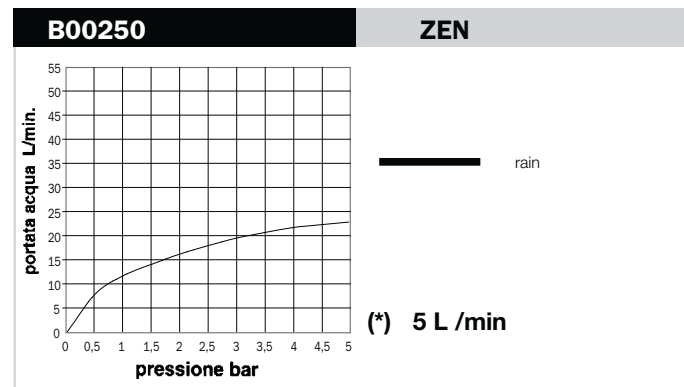
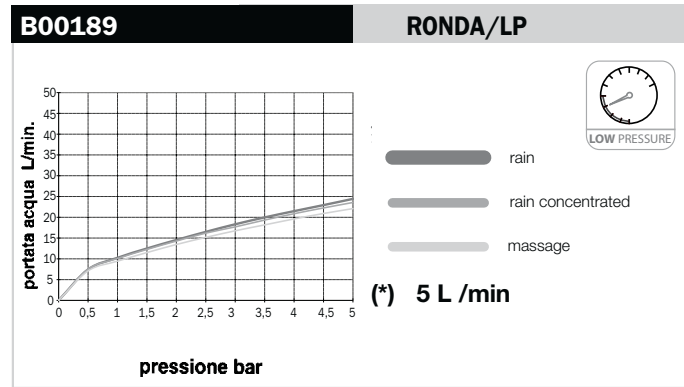
Test der Wasserdurchflussmenge der Anforderungen der EN1112 Norm entspricht 1/2" direkter Wasseranschluss, ohne Armatur

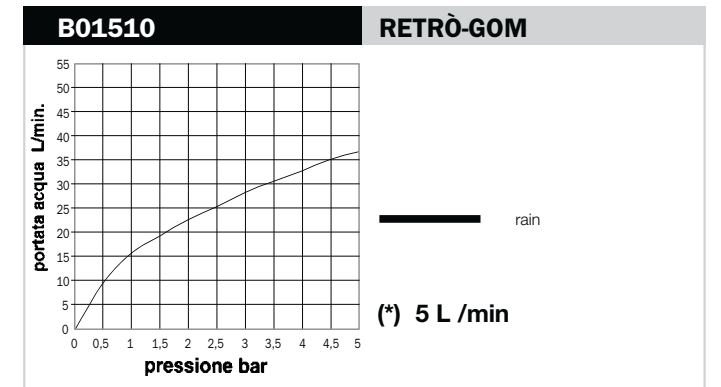
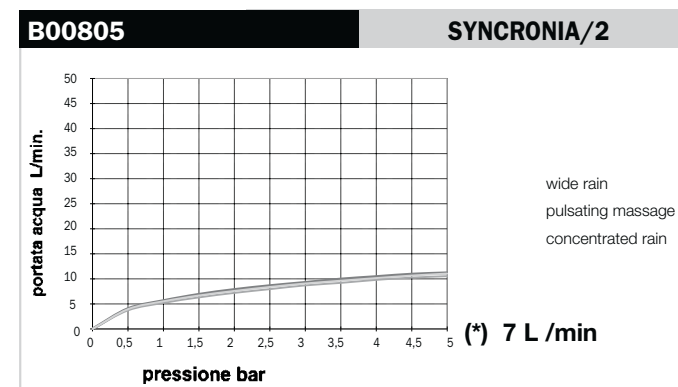
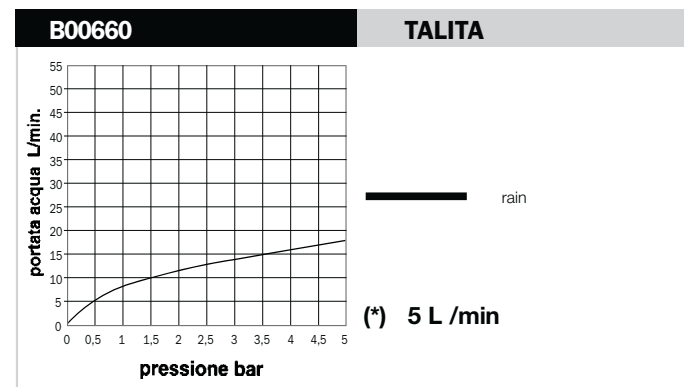
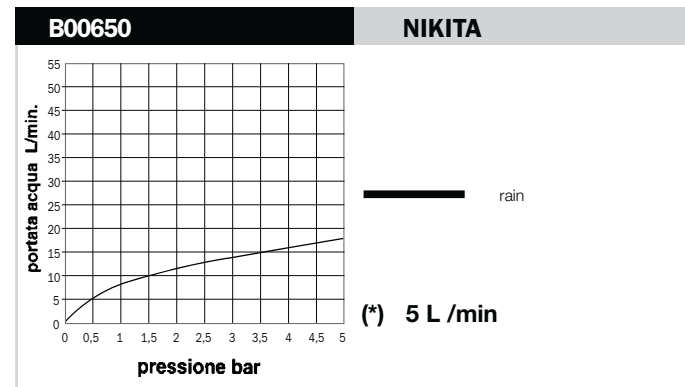
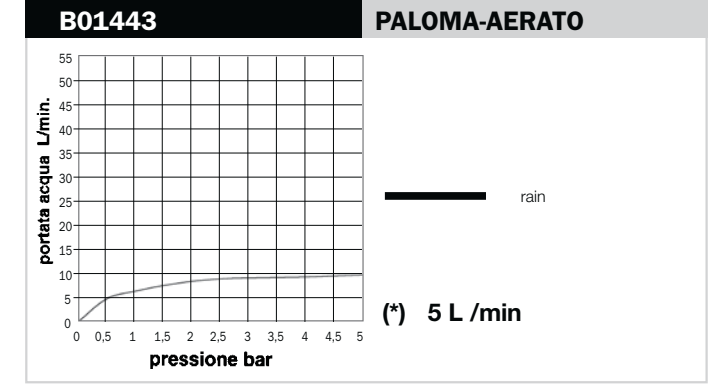
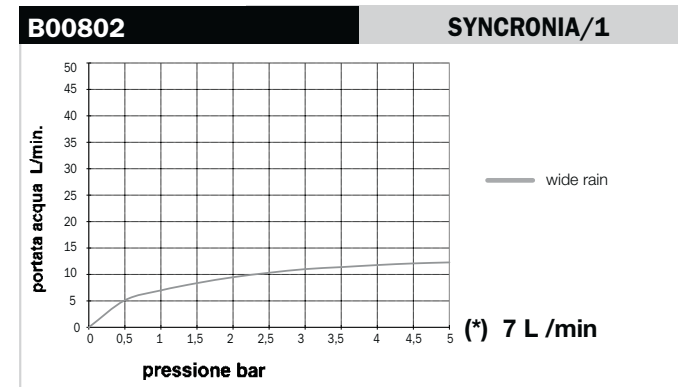
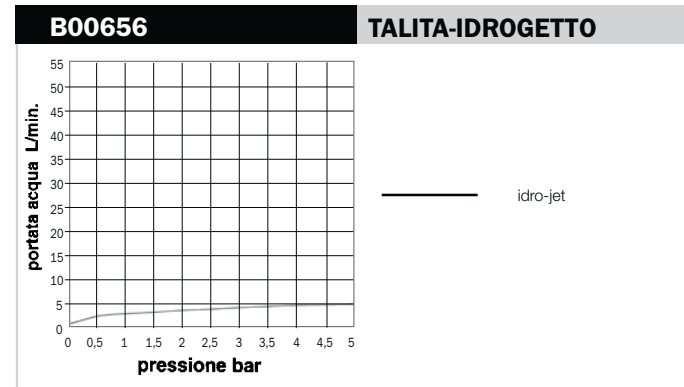
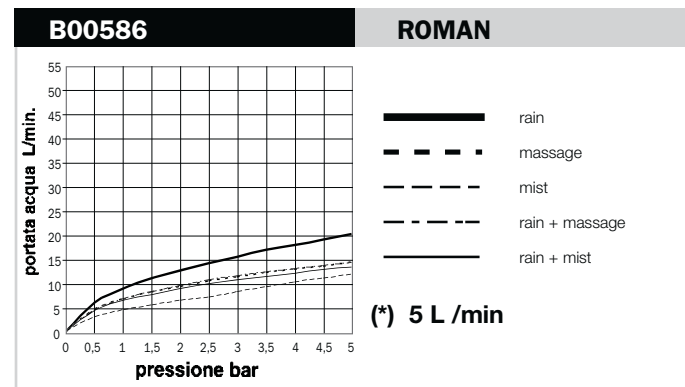
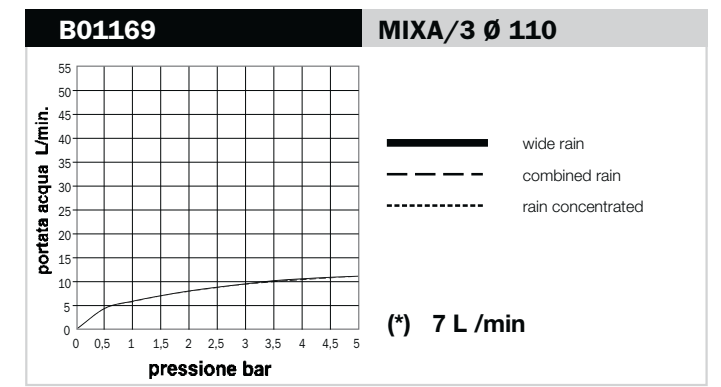
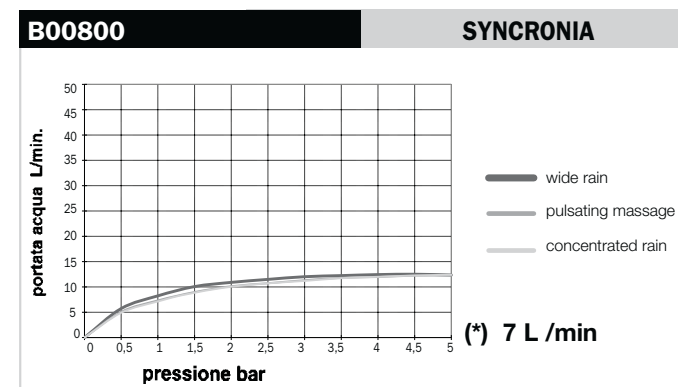
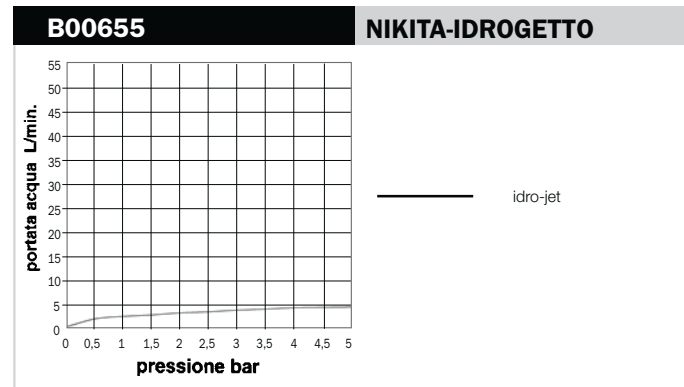
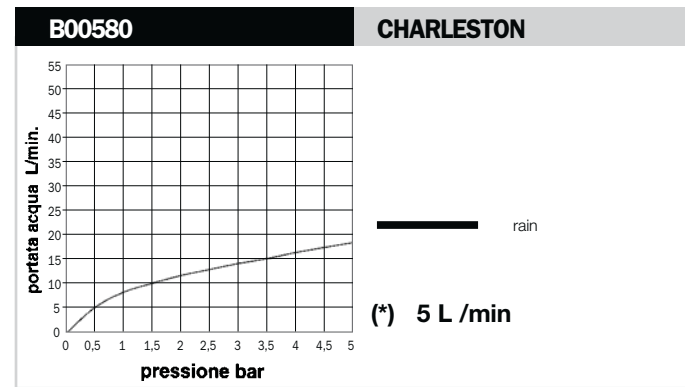
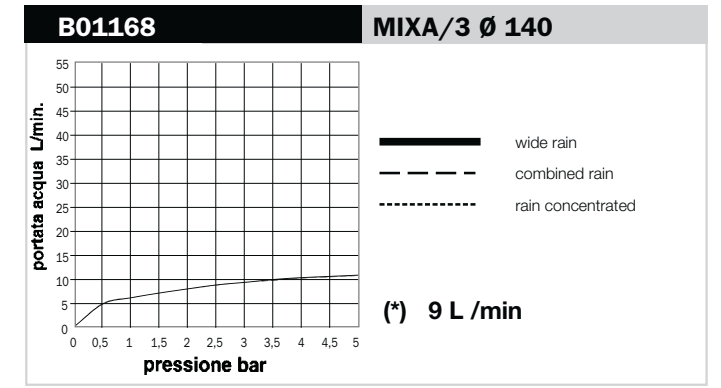
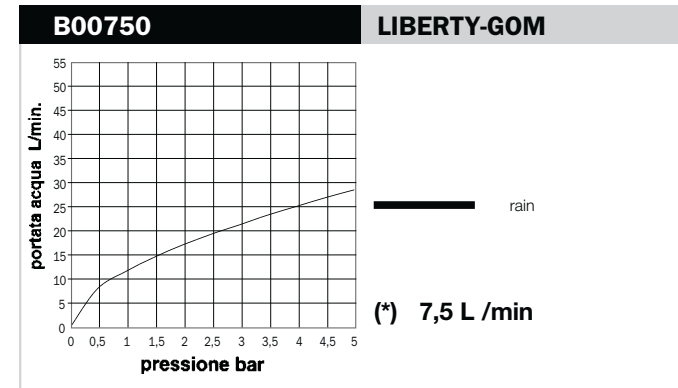
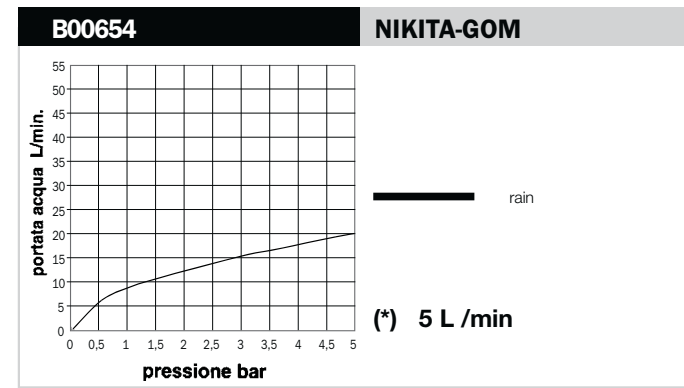
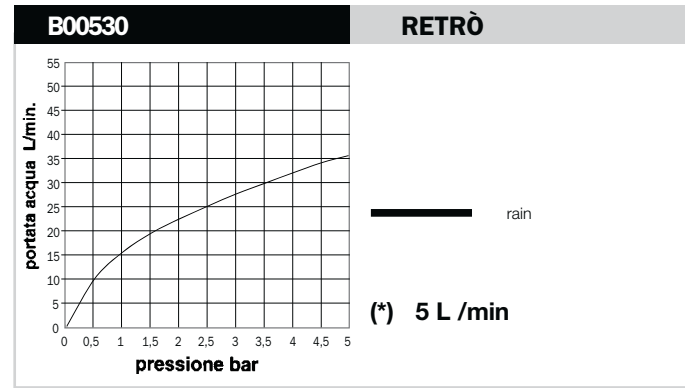
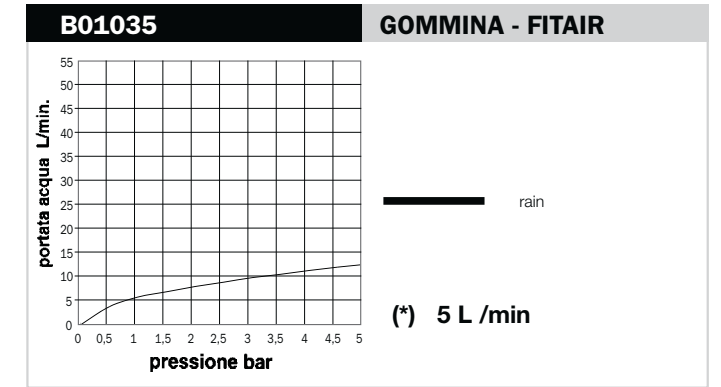
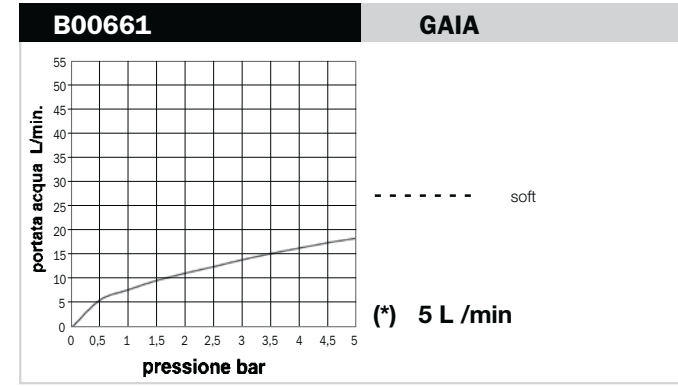
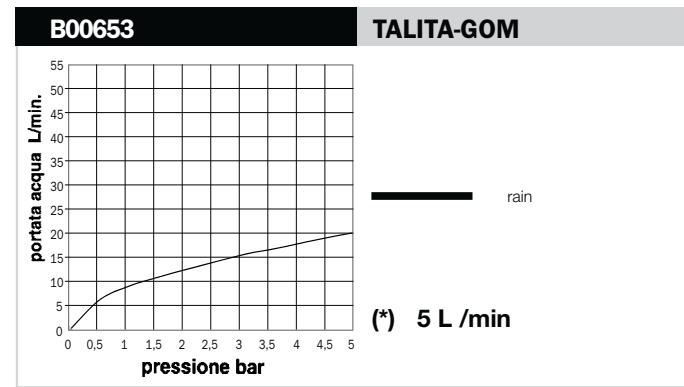
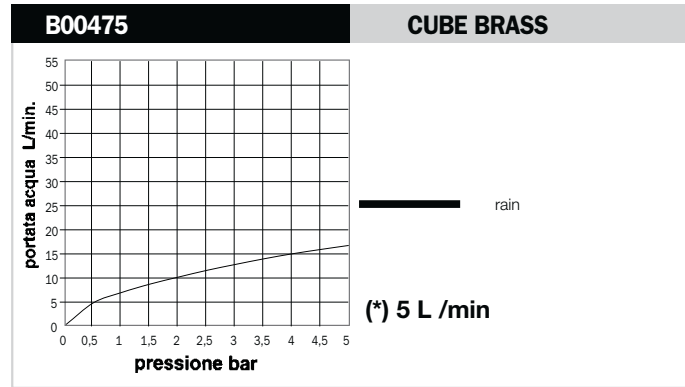
Тест на пропускную способность согласно требованиям стандартов EN1112, при подключении водоснабжения к душевой лейки напрямую, соединение 1/2" (без вентиля)

(*) PORTATA MINIMA CONSIGLIATA (Litri/Minuto) per l'ottimale funzionamento dei prodotti
 MINIMUM SUGGESTED FLOW RATE (Litres/Minute) for the correct products functioning
 MINDEST WASSERDURCHFLOSSMENGE (Liter/Minute) für die korrekte Produktenleistung
 DÉBIT D'EAU MINIMAL RECOMMANDÉ (Litres/Minute) pour le correct fonctionnement des produits
 CAUDAL MÍNIMO ACONSEJADO (Litros/Minuto) para el correcto funcionamiento de los productos
 РЕКОМЕНДУЕМЫЙ МИНИМУМ ВОДОСНАБЖЕНИЯ (Литры/Минута) для оптимального функционирования











Set doccia
Slide rail sets
Brausesets
Ensembles de douche
Conjuntos de ducha
Душевые комплекты

DD1... 110 cm

Asta murale Flat-2 in ottone cm 110, con supporti in ottone, Doccia e flessibile ottone DA o Cromolux 150 cm

Flat-2 cm 110 cm brass slide rail, with brass wall brackets, Handshower and DI brass hose or Cromolux 150 cm

Brausestange Flat-2 aus Messing cm 110, mit Messing Wandhalter, Handbrause und 150 cm Doppelwicklung Schlauch aus Messing oder Cromolux

Barre murale Flat-2 en laiton cm 110, avec supports muraux en laiton, Douchette et flexible en laiton double agrafage ou Cromolux 150 cm

Barra deslizante Flat-2 en latón cm 110 con soportes pared en latón, mango ducha y flexible en latón doble grapado o Cromolux 150 cm

Душевая штанга из латуни cm 110, настенные держатели из латуни, Ручная лейка, Шланг Flat-2 латунный дв.фальцевания или Cromolux 150 cm

DD2...110 cm

Asta murale Flat-2 in ottone cm 110, supporto inferiore con presa acqua incorporata, doccia e flessibile ottone DA o Cromolux 150 cm

Flat-2 cm 110 brass slide rail, lower bracket with built-in water outlet, handshower and DI brass hose or Cromolux 150

Flat-2 Brausestange cm 110 cm aus Messing, unterer Halter mit Wandanschluss, Handbrause und 150 cm Doppelwicklung Schlauch aus Messing oder Cromolux

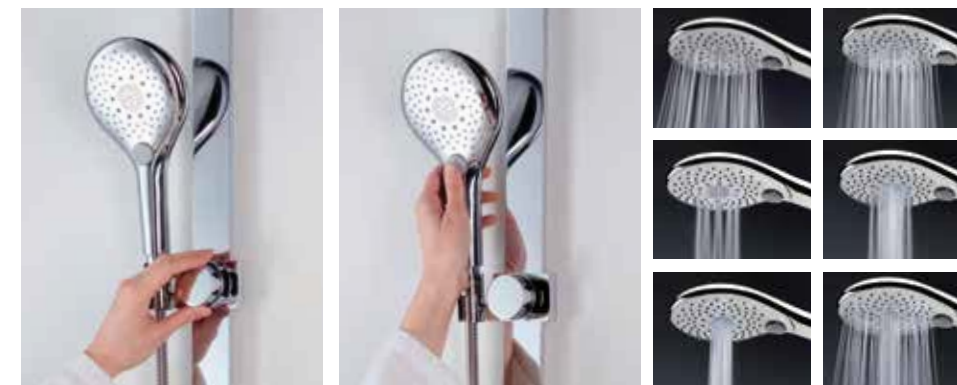
Barre murale Flat-2 en laiton cm 110, prise d'eau incorporée dans le support inférieur, douchette et flexible en laiton double agrafage ou Cromolux 150 cm

Barra deslizante Flat-2 en latón cm 110, toma de agua incorporada en el soporte inferior, mango ducha y flexible en latón doble grapado o Cromolux 150 cm

Душевая штанга из латуни cm 110, в нижнее стеновое крепление встроена водорозетка, Ручная Flat-2 лейка, Шланг латунный дв.фальцевания или Cromolux 150 cm



DD1... - SINCRONIA Ø 120



Packaging Box: 5 pz/pcs
41x131x30

Set Code	Doccia/Shower	Flessibile/Flex	Finitura/Finish
DD1001	B00800 Synchronia Ø 120	A03045 - 150 cm	030 Cromo/Chrome
DD1002	B00800 Synchronia Ø 120	A00158 - 150 cm	030 Cromo/Chrome

DD2... - SINCRONIA Ø 120



PRESA ACQUA
WATER INLET



Packaging Box: 5 pz/pcs
41x131x30

Set Code	Doccia/Shower	Flessibile/Flex	Finitura/Finish
DD2001	B00800 Synchronia Ø 120	A03045 - 150 cm	030 Cromo/Chrome
DD2002	B00800 Synchronia Ø 120	A00158 - 150 cm	030 Cromo/Chrome

DD3... 110 cm

Asta murale Flat-2 in ottone cm 110 con supporti regolabili, interasse massimo 100 cm, doccia e flessibile ottone DA o Cromolux 150 cm

Flat-2 cm 110 brass slide rail with adjustable brackets, maximum fixation distance 100 cm, handshower and DI brass hose or Cromolux 150 cm

Flat-2 Brausestange cm 110 aus Messing mit verstellbaren Wandhalter, maximale Montagelänge 100 cm, Handbrause und 150 cm Doppelwicklung Schlauch aus Messing oder Cromolux

Barre murale Flat-2 cm 110 en laiton, supports muraux réglables, entraxe maximal 100 cm, douchette et flexible en laiton double agrafage ou Cromolux 150 cm

Barra deslizante Flat-2 en latón cm 110 con soportes regulables, distancia máxima de fijación 100 cm, mango ducha y flexible en latón doble grapado o Cromolux 150 cm

Душевая штанга из латуни см 110, настенное крепление регулируется по высоте, максимальное Flat-2 расстояние см 100, Ручная лейка, Шланг латунный дв.фальцевания Cromolux 150 см

DD4...110 cm

Asta murale Flat-2 in ottone cm 110, supporto inferiore con presa acqua incorporata, supporto a muro superiore regolabile in altezza (interasse massimo cm 105), doccia e flessibile ottone DA o Cromolux 150 cm

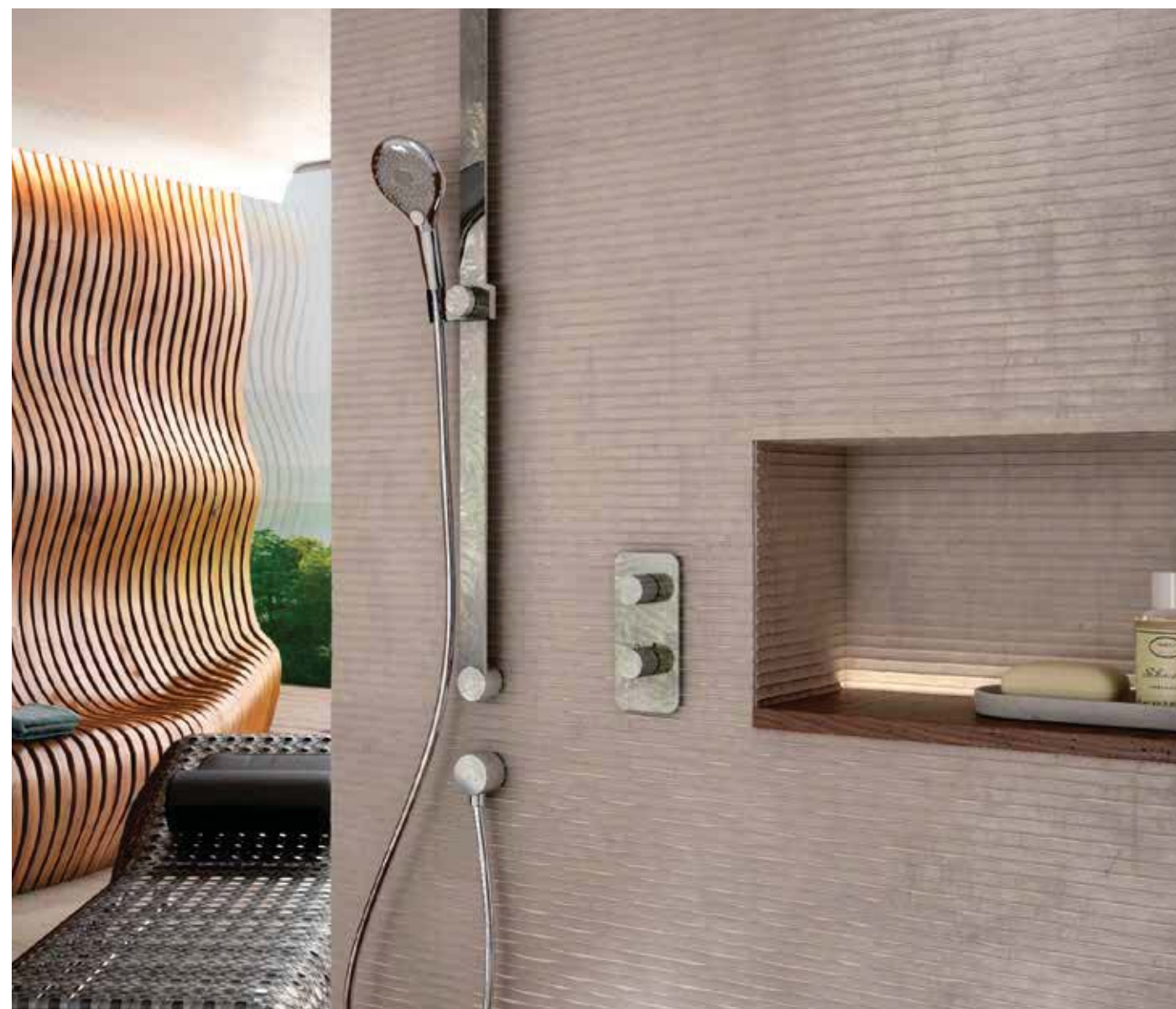
Flat-2 cm 110 brass slide rail, lower bracket with built-in water outlet, adjustable upper wall bracket (maximum fixation distance cm 105), handshower and DI brass hose or Cromolux 150 cm

Flat-2 Brausestange cm 110 aus Messing, unterer Halter mit Wandanschluss, verstellbarer oberer Wandhalter (maximale Montagelänge cm 105), Handbrause und 150 cm Doppelwicklung Schlauch aus Messing oder Cromolux

Barre murale Flat-2 en laiton cm 110, prise d'eau incorporée dans le support inférieur, support mural supérieur réglable (entraxe maximal cm 105), douchette et flexible en laiton double agrafage ou Cromolux 150 cm

Barra deslizante Flat-2 en latón cm 110, toma de agua incorporada en el soporte inferior, soporte superior regulable (distancia máxima de fijación cm 105), mango ducha y flexible en latón doble grapado o Cromolux 150 cm

Душевая штанга Flat-2 из латуни см 110, в нижнее стеновое крепление встроена водорозетка, верхний настенный крепеж регулируемый по высоте, (максимальное расстояние см 105) Ручная лейка, Шланг латунный дв.фальцевания или Cromolux 150 см



DD3... - SINCRONIA Ø 120



Packaging Box: 5 pz/pcs
41x131x30

Set Code	Doccia/Shower	Flessibile/Flex	Finitura/Finish
DD3001	B00800 Synchronia Ø 120	A03045 - 150 cm	030 Cromo/Chrome
DD3002	B00800 Synchronia Ø 120	A00158 - 150 cm	030 Cromo/Chrome

DD4... - SINCRONIA Ø 120



Packaging Box: 5 pz/pcs
41x131x30

Set Code	Doccia/Shower	Flessibile/Flex	Finitura/Finish
DD4001	B00800 Synchronia Ø 120	A03045 - 150 cm	030 Cromo/Chrome
DD4002	B00800 Synchronia Ø 120	A00158 - 150 cm	030 Cromo/Chrome

D45... 120 cm

Asta murale FLAT in ottone cm 120 con supporti a muro regolabili (interasse massimo cm 85), doccia e flessibile ottone DA o Cromolux 150 cm

Cm 120 FLAT brass slide rail with adjustable brackets (maximum fixation distance cm 85), handshower and DI brass hose or Cromolux 150 cm

FLAT Brausestange cm 120 aus Messing mit verstellbaren Wandhalter (maximale Montagelänge 85 cm), Handbrause und 150 cm Doppelwicklung Schlauch aus Messing oder Cromolux

Barre murale FLAT en laiton cm 120 avec supports muraux réglables (entraxe maximal 85 cm), douchette et flexible en laiton double agrafage ou Cromolux 150 cm

Barra deslizante FLAT en latón cm 120 con soportes regulables (distancia máxima de fijación 85 cm), mango ducha y flexible en latón doble grapado o Cromolux 150 cm

Душевая штанга FLAT из латуни 120 см настенное крепление регулируется по высоте (максимальное расстояние 85 см), Ручная лейка, Шланг латунный дв.фальцевания или Cromolux 150 см

D47... 120 cm

Asta murale FLAT in ottone cm 120 con supporti a muro regolabili (interasse massimo cm 85), supporto inferiore con presa acqua incorporata

Cm 120 FLAT brass slide rail with adjustable brackets (maximum fixation distance cm 85), lower bracket with built-in water outlet

FLAT Brausestange cm 120 aus Messing mit verstellbaren Wandhalter (maximale Montagelänge 85 cm), unterer Halter mit Schlauchanschluss

Barre murale FLAT en laiton cm 120 avec supports muraux réglables (entraxe maximal 85 cm), alimentation d'eau incorporée dans le support inférieur

Barra deslizante FLAT en latón cm 120 con soportes regulables (distancia máxima de fijación 85 cm), toma de agua incorporada en el soporte inferior

Душевая штанга FLAT из латуни 120 см настенное крепление регулируется по высоте (максимальное расстояние 85 см), в нижний держатель встроена водорозетка



D45... - MIXA/3 FITAIR Ø 140



Set Code	Doccia/Shower	Flessibile/Flex	Finitura/Finish
D45002	B00168 Mixa/3 Fitair Ø 140	A03045 - 150 cm	030 Cromo/Chrome
D45006	B00168 Mixa/3 Fitair Ø 140	A00158 - 150 cm	030 Cromo/Chrome

D45... - DINAMICA/3 Ø 140



Set Code	Doccia/Shower	Flessibile/Flex	Finitura/Finish
D45004	B00170 Dinamica/3 Ø 140	A03045 - 150 cm	030 Cromo/Chrome
D45008	B00170 Dinamica/3 Ø 140	A00158 - 150 cm	030 Cromo/Chrome

D45... - AGUA LIFE 120 x 80



Set Code	Doccia/Shower	Flessibile/Flex	Finitura/Finish
D45055	B00177 Agua Life 120x80	A03045 - 150 cm	030 Cromo/Chrome
D45056	B00177 Agua Life 120x80	A00158 - 150 cm	030 Cromo/Chrome

D45... - FLAT-ONE



Set Code	Doccia/Shower	Flessibile/Flex	Finitura/Finish
D45053	B00270 Flat-One	A03045 - 150 cm	030 Cromo/Chrome
D45063	B00270 Flat-One	A00158 - 150 cm	030 Cromo/Chrome

D47... - MIXA/3 FITAIR Ø 140



Set Code	Doccia/Shower	Flessibile/Flex	Finitura/Finish
D47002	B00168 Mixa/3 Fitair Ø 140	A03045 - 150 cm	030 Cromo/Chrome
D47006	B00168 Mixa/3 Fitair Ø 140	A00158 - 150 cm	030 Cromo/Chrome

D47... - DINAMICA/3 Ø 140



Set Code	Doccia/Shower	Flessibile/Flex	Finitura/Finish
D47004	B00170 Dinamica/3 Ø 140	A03045 - 150 cm	030 Cromo/Chrome
D47008	B00170 Dinamica/3 Ø 140	A00158 - 150 cm	030 Cromo/Chrome

D47... - AGUA LIFE 120 x 80



Set Code	Doccia/Shower	Flessibile/Flex	Finitura/Finish
D47055	B00177 Agua Life 120x80	A03045 - 150 cm	030 Cromo/Chrome
D47056	B00177 Agua Life 120x80	A00158 - 150 cm	030 Cromo/Chrome

D47... - FLAT-ONE



Set Code	Doccia/Shower	Flessibile/Flex	Finitura/Finish
D47053	B00270 Flat-One	A03045 - 150 cm	030 Cromo/Chrome
D47062	B00270 Flat-One	A00158 - 150 cm	030 Cromo/Chrome

D46... 110 cm

Asta murale FLAT in ottone cm 110 con supporti a muro regolabili, interasse massimo cm 100, doccia e flessibile ottone DA o Cromolux 150 cm

Cm 110 FLAT brass slide rail with adjustable brackets, maximum fixation distance cm 100, handshower and DI brass hose or Cromolux 150 cm

FLAT Brausestange cm 110 aus Messing mit verstellbaren Wandhalter, maximale Montagelänge 100 cm, Handbrause und 150 cm Doppelwicklung Schlauch aus Messing oder Cromolux

Barre murale FLAT en laiton cm 110 avec supports muraux réglables, entraxe maximal 100 cm, douchette et flexible en laiton double agrafage ou Cromolux 150 cm

Barra deslizante FLAT latón cm 110 con soportes regulables, distancia máxima de fijación 100 cm, mango ducha y flexible en latón doble grapado o Cromolux 150 cm

Душевая штанга FLAT из латуни 110 см, настенное крепление регулируется по высоте, максимальное расстояние 100, Ручная лейка, Шланг латунный дв.фальцевания или Cromolux 150 см

D48... 110 cm

Asta murale FLAT in ottone cm 110 con supporti a muro regolabili (interasse massimo cm 100), supporto a muro inferiore con o senza presa acqua incorporata, doccia e flessibile ottone DA o Cromolux 150 cm

Cm 110 FLAT brass slide rail with adjustable brackets (maximum fixation distance cm 100), lower bracket with or without built-in water outlet, handshower and DI brass hose or Cromolux 150 cm

FLAT Brausestange cm 110 aus Messing mit verstellbaren Halter (maximale Montagelänge 100 cm), unterer Wandhalter mit oder ohne Schlauchanschluss, Handbrause und 150 cm Doppelwicklung Schlauch aus Messing oder Cromolux

Barre murale FLAT en laiton cm 110 avec supports muraux réglables (entraxe maximal 100 cm), support inférieur avec ou sans alimentation d'eau incorporée, douchette et flexible en laiton double agrafage ou Cromolux 150 cm

Barra deslizante FLAT latón cm 110 con soportes regulables (distancia máxima de fijación 100 cm), soporte inferior con o sin toma de agua incorporada, mango ducha y flexible en latón doble grapado o Cromolux 150 cm

Душевая штанга FLAT из латуни 110 см, настенное крепление регулируется по высоте (максимальное расстояние 100 см), в настенный держатель – нижний или верхний, встроена водорозетка, Ручная лейка, Шланг латунный дв.фальцевания или Cromolux 150 см



D46... - MIXA/3 FITAIR Ø 140



Set Code	Doccia/Shower	Flessibile/Flex	Finitura/Finish
D46002	B00168 Mixa/3 Ø 140	A03045 - 150 cm	030 Cromo/Chrome
D46006	B00168 Mixa/3 Ø 140	A00158 - 150 cm	030 Cromo/Chrome

D46... - DINAMICA/3 Ø 140



Set Code	Doccia/Shower	Flessibile/Flex	Finitura/Finish
D46004	B00170 Dinamica/3 Ø 140	A03045 - 150 cm	030 Cromo/Chrome
D46008	B00170 Dinamica/3 Ø 140	A00158 - 150 cm	030 Cromo/Chrome

D46... - AGUA LIFE 120 x 80



Set Code	Doccia/Shower	Flessibile/Flex	Finitura/Finish
D46055	B00177 Agua Life 120x80	A03045 - 150 cm	030 Cromo/Chrome
D46056	B00177 Agua Life 120x80	A00158 - 150 cm	030 Cromo/Chrome

D46... - FLAT-ONE



Set Code	Doccia/Shower	Flessibile/Flex	Finitura/Finish
D46053	B00270 Flat-One	A03045 - 150 cm	030 Cromo/Chrome
D46057	B00270 Flat-One	A00158 - 150 cm	030 Cromo/Chrome

D48... - MIXA/3 FITAIR Ø 140



Set Code	Doccia/Shower	Flessibile/Flex	Finitura/Finish
D48002	B00168 Mixa/3 Ø 140	A03045 - 150 cm	030 Cromo/Chrome
D48006	B00168 Mixa/3 Ø 140	A00158 - 150 cm	030 Cromo/Chrome

D48... - DINAMICA/3 Ø 140



Set Code	Doccia/Shower	Flessibile/Flex	Finitura/Finish
D48004	B00170 Dinamica/3 Ø 140	A03045 - 150 cm	030 Cromo/Chrome
D48008	B00170 Dinamica/3 Ø 140	A00158 - 150 cm	030 Cromo/Chrome

D48... - AGUA LIFE 120 x 80



Set Code	Doccia/Shower	Flessibile/Flex	Finitura/Finish
D48055	B00177 Agua Life 120x80	A03045 - 150 cm	030 Cromo/Chrome
D48056	B00177 Agua Life 120x80	A00158 - 150 cm	030 Cromo/Chrome

D48... - FLAT-ONE



Set Code	Doccia/Shower	Flessibile/Flex	Finitura/Finish
D48053	B00270 Flat-One	A03045 - 150 cm	030 Cromo/Chrome
D48014	B00270 Flat-One	A00158 - 150 cm	030 Cromo/Chrome

DZ1... 90 cm

Asta murale cm 90 Ø 25 mm con miscelatore termostatico o monocomando esterno e supporto a muro superiore regolabile in altezza, doccia e flessibile ottone DA o Cromolux 150 cm

Cm 90 Ø 20 mm slide rail with thermostatic or single lever exposed mixer and adjustable upper wall bracket, handshower and DI brass hose or Cromolux 150 cm

Brausestange cm 90 Ø 25mm mit Thermostat oder Einhebel Brausebatterie und verstellbarem oberem Wandhalter, Handbrause und 150 cm Doppelwicklung Schlauch aus Messing oder Cromolux

Barre murale cm 90 Ø 25 mm avec mitigeur thermostatique ou monocommande extérieur et support mural supérieur réglable, douche et flexible en laiton double agrafage ou Cromolux 150 cm

Barra deslizante cm 90 Ø 25 mm con mezclador termostático o monomando exterior y soporte superior regulable, mango ducha y flexible en latón doble grapado o Cromolux 150 cm

Штанга настенная 90 см Ø 25 мм с Смеситель термостатический или механический, верхнее настенное крепление регулируется по высоте, Ручная лейка, Шланг латунный дв.фальцевания или Cromolux 150 см



DZ1... - SYNCRONIA Ø 120



Packaging Box: 8 pz/pcs
32x42x115

DZ1... - MONOCOMANDO

Single lever - Einhebelbatterie - Monocommande
Monomando - Механический



Set Code	Doccia/Shower	Flessibile/Flex	Finitura/Finish
DZ1001	B00800 Synchronia Ø 120	A03045 - 150 cm	030 Cromo/Chrome
DZ1003	B00800 Synchronia Ø 120	A00158 - 150 cm	030 Cromo/Chrome

DZ1... - TERMOSTATICO

Thermostatic - Thermostatmischer - Thermostatique
Termostático - Термостатический



Set Code	Doccia/Shower	Flessibile/Flex	Finitura/Finish
DZ1002	B00800 Synchronia Ø 120	A03045 - 150 cm	030 Cromo/Chrome
DZ1004	B00800 Synchronia Ø 120	A00158 - 150 cm	030 Cromo/Chrome

DZ1... - SYNCRONIA/2 Ø 100



Packaging Box: 8 pz/pcs
32x42x115

DZ1... - MONOCOMANDO

Single lever - Einhebelbatterie - Monocommande
Monomando - Механический



Set Code	Doccia/Shower	Flessibile/Flex	Finitura/Finish
DZ1009	B00805 Synchronia/2 Ø 100	A03045 - 150 cm	030 Cromo/Chrome
DZ1011	B00805 Synchronia/2 Ø 100	A00158 - 150 cm	030 Cromo/Chrome

DZ1... - TERMOSTATICO

Thermostatic - Thermostatmischer - Thermostatique
Termostático - Термостатический



Set Code	Doccia/Shower	Flessibile/Flex	Finitura/Finish
DZ1010	B00805 Synchronia/2 Ø 100	A03045 - 150 cm	030 Cromo/Chrome
DZ1012	B00805 Synchronia/2 Ø 100	A00158 - 150 cm	030 Cromo/Chrome

DZ1... - SYNCRONIA/1 Ø 100



Packaging Box: 8 pz/pcs
32x42x115

DZ1... - MONOCOMANDO

Single lever - Einhebelbatterie - Monocommande
Monomando - Механический



Set Code	Doccia/Shower	Flessibile/Flex	Finitura/Finish
DZ1005	B00802 Synchronia/1 Ø 100	A03045 - 150 cm	030 Cromo/Chrome
DZ1007	B00802 Synchronia/1 Ø 100	A00158 - 150 cm	030 Cromo/Chrome

DZ1... - TERMOSTATICO

Thermostatic - Thermostatmischer - Thermostatique
Termostático - Термостатический



Set Code	Doccia/Shower	Flessibile/Flex	Finitura/Finish
DZ1006	B00802 Synchronia/1 Ø 100	A03045 - 150 cm	030 Cromo/Chrome
DZ1008	B00802 Synchronia/1 Ø 100	A00158 - 150 cm	030 Cromo/Chrome

DZ2... 90 cm

Asta murale cm 90 Ø 25 mm con miscelatore termostatico o monocomando esterno e mensola portaoggetti, supporto a muro superiore regolabile in altezza, doccia e flessibile ottone DA o Cromolux 150 cm

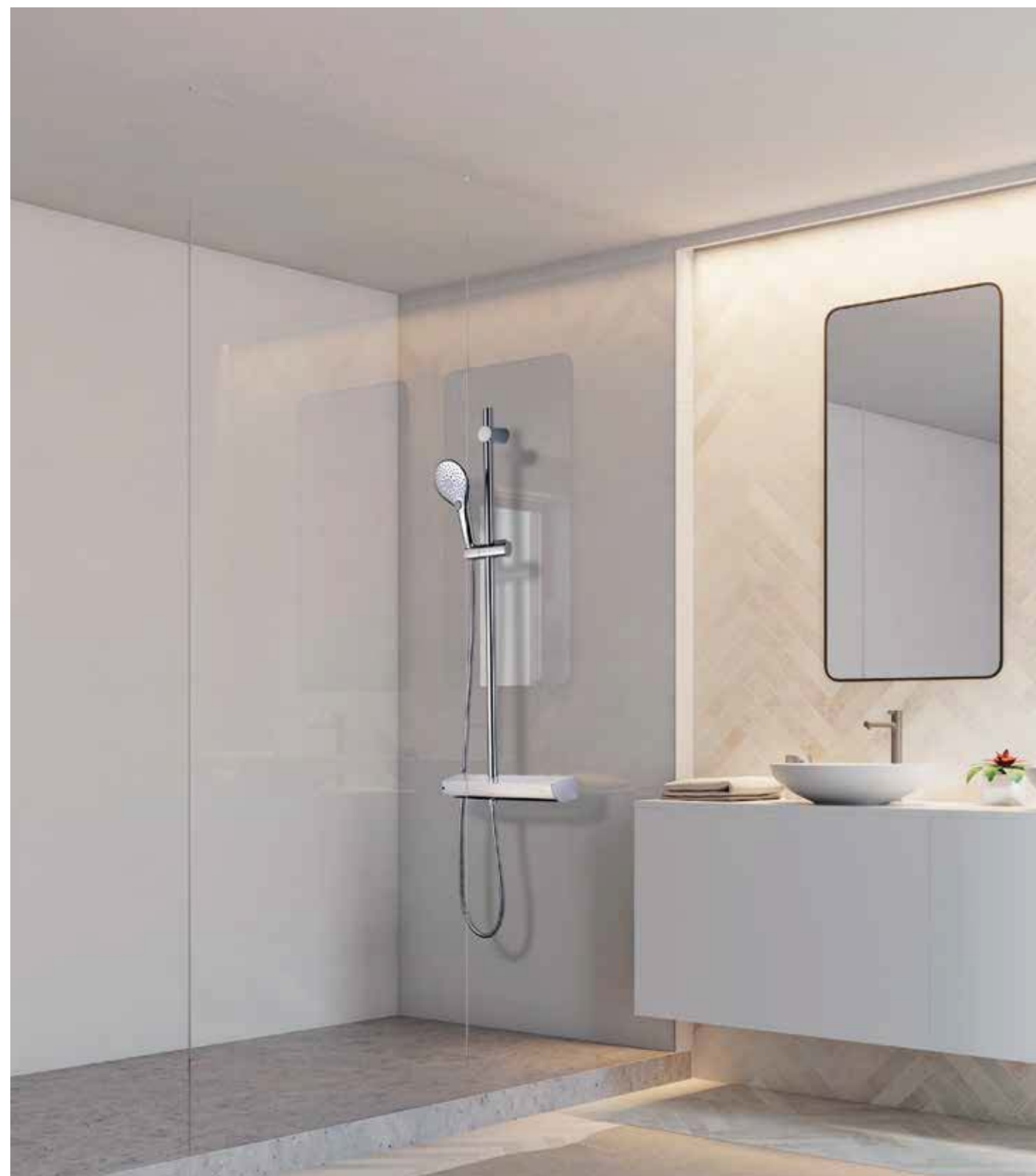
Cm 90 Ø 20 mm slide rail with thermostatic or single lever exposed mixer and shelf, adjustable upper wall bracket, handshower and DI brass hose or Cromolux 150 cm

Brausestange cm 90 Ø 25mm mit Thermostat oder Einhebel Brausebatterie und Ablage, verstellbarem oberem Wandhalter, Handbrause und 150 cm Doppelwicklung Schlauch aus Messing oder Cromolux

Barre murale cm 90 Ø 25 mm avec mitigeur thermostatique ou monocommande extérieur et étagère, support mural supérieur réglable, douchette et flexible en laiton double agrafage ou Cromolux 150 cm

Barra deslizante cm 90 Ø 25 mm con mezclador termostático o monomando exterior y estante, soporte superior regulable, mango ducha y flexible en latón doble grapado o Cromolux 150 cm

Штанга настенная 90 см Ø 25 мм Смеситель термостатический или механический, полочка, верхнее крепление регулируется по высоте, Ручная лейка, Шланг латунный дв.фальцевания или Cromolux 150 см



DZ2... - SINCRONIA Ø 120



Packaging Box: 8 pz/pcs
32x42x115

DZ2... - MONOCOMANDO

Single lever - Einhebelbatterie - Monocommande
Monomando - Механический



Set Code	Doccia/Shower	Flessibile/Flex	Finitura/Finish
DZ2001	B00800 Sincronia Ø 120	A03045 - 150 cm	030 Cromo/Chrome
DZ2003	B00800 Sincronia Ø 120	A00158 - 150 cm	030 Cromo/Chrome

DZ2... - TERMOSTATICO

Thermostatic - Thermostatmischer - Thermostatique
Termostático - Термостатический



Set Code	Doccia/Shower	Flessibile/Flex	Finitura/Finish
DZ2002	B00800 Sincronia Ø 120	A03045 - 150 cm	030 Cromo/Chrome
DZ2004	B00800 Sincronia Ø 120	A00158 - 150 cm	030 Cromo/Chrome

DZ2... - SINCRONIA/2 Ø 100



Packaging Box: 8 pz/pcs
32x42x115

DZ2... - MONOCOMANDO

Single lever - Einhebelbatterie - Monocommande
Monomando - Механический



Set Code	Doccia/Shower	Flessibile/Flex	Finitura/Finish
DZ2009	B00805 Sincronia/2 Ø 100	A03045 - 150 cm	030 Cromo/Chrome
DZ2011	B00805 Sincronia/2 Ø 100	A00158 - 150 cm	030 Cromo/Chrome

DZ2... - TERMOSTATICO

Thermostatic - Thermostatmischer - Thermostatique
Termostático - Термостатический



Set Code	Doccia/Shower	Flessibile/Flex	Finitura/Finish
DZ2010	B00805 Sincronia/2 Ø 100	A03045 - 150 cm	030 Cromo/Chrome
DZ2012	B00805 Sincronia/2 Ø 100	A00158 - 150 cm	030 Cromo/Chrome

DZ2... - SINCRONIA/1 Ø 100



Packaging Box: 8 pz/pcs
32x42x115

DZ2... - MONOCOMANDO

Single lever - Einhebelbatterie - Monocommande
Monomando - Механический



Set Code	Doccia/Shower	Flessibile/Flex	Finitura/Finish
DZ2005	B00802 Sincronia/1 Ø 100	A03045 - 150 cm	030 Cromo/Chrome
DZ2007	B00802 Sincronia/1 Ø 100	A00158 - 150 cm	030 Cromo/Chrome

DZ2... - TERMOSTATICO

Thermostatic - Thermostatmischer - Thermostatique
Termostático - Термостатический



Set Code	Doccia/Shower	Flessibile/Flex	Finitura/Finish
DZ2006	B00802 Sincronia/1 Ø 100	A03045 - 150 cm	030 Cromo/Chrome
DZ2008	B00802 Sincronia/1 Ø 100	A00158 - 150 cm	030 Cromo/Chrome

DE3... 90 cm

DC9... 90 cm

Asta murale cm 90 Ø 25 mm con supporti regolabili (interasse massimo 84 cm), doccia e flessibile ottone DA o Cromolux 150 cm

Cm 90 Ø 25 mm slide rail with adjustable brackets (maximum fixation distance 84 cm), handshower and DI brass hose or Cromolux 150 cm

Brausestange cm 90 Ø 25 mm mit verstellbaren Wandhalter (maximale Montagelänge 84 cm), Handbrause und 150 cm Doppelwicklung Schlauch aus Messing oder Cromolux

Barre murale cm 90 Ø 25 mm avec supports muraux réglables (entraxe maximal 84 cm), douchette et flexible en laiton double agrafage ou Cromolux 150 cm

Barra deslizante cm 90 Ø 25 mm con soporte superior regulable (distancia máxima de fijación 84 cm), mango ducha y flexible en latón doble grapado o Cromolux 150 cm

Штанга настенная 90 см Ø 25 мм с регулируемым креплением, (максимальное расстояние 84 см) Ручная лейка, Шланг латунный дв.фальцевания или Cromolux 150 см



DE3.../ DC9... - SINCRONIA Ø 120



Packaging Box: 8 pz/pcs
32x42x115



Set Code	Doccia/Shower	Flessibile/Flex	Finitura/Finish
DE3003	B00800 Sincronia Ø 120	A03045 - 150 cm	030 Cromo/Chrome
DE3004	B00800 Sincronia Ø 120	A00158 - 150 cm	030 Cromo/Chrome



Set Code	Doccia/Shower	Flessibile/Flex	Finitura/Finish
DC9012	B00800 Sincronia Ø 120	A03045 - 150 cm	030 Cromo/Chrome
DC9013	B00800 Sincronia Ø 120	A00158 - 150 cm	030 Cromo/Chrome

DE3... / DC9... - SINCRONIA/2 Ø 100



Packaging Box: 8 pz/pcs
32x42x115



Set Code	Doccia/Shower	Flessibile/Flex	Finitura/Finish
DE3013	B00805 Sincronia/2 Ø 100	A03045 - 150 cm	030 Cromo/Chrome
DE3014	B00805 Sincronia/2 Ø 100	A00158 - 150 cm	030 Cromo/Chrome



Set Code	Doccia/Shower	Flessibile/Flex	Finitura/Finish
DC9014	B00805 Sincronia/2 Ø 100	A03045 - 150 cm	030 Cromo/Chrome
DC9015	B00805 Sincronia/2 Ø 100	A00158 - 150 cm	030 Cromo/Chrome

DE3... / DC9... - MIXA/3 Ø 110



Packaging Box: 8 pz/pcs
32x42x115



Set Code	Doccia/Shower	Flessibile/Flex	Finitura/Finish
DE3017	B01169 Mixa/3 Ø 110	A03045 - 150 cm	030 Cromo/Chrome
DE3018	B01169 Mixa/3 Ø 110	A00158 - 150 cm	030 Cromo/Chrome



Set Code	Doccia/Shower	Flessibile/Flex	Finitura/Finish
DC9018	B01169 Mixa/3 Ø 110	A03045 - 150 cm	030 Cromo/Chrome
DC9019	B01169 Mixa/3 Ø 110	A00158 - 150 cm	030 Cromo/Chrome

DE6... 90/70 cm

Asta murale cm 90/70 Ø 20 mm con supporto a muro superiore regolabile in altezza, doccia e flessibile ottone DA o Cromolux 150 cm

Cm 90/70 Ø 20 mm slide rail with adjustable upper wall bracket, handshower and DI brass hose or Cromolux 150 cm

Brausestange cm 90/70 Ø 20 mm mit verstellbarem oberem Wandhalter, Handbrause und 150 cm Doppelwicklung Schlauch aus Messing oder Cromolux

Barre murale cm 90/70 Ø 20 mm avec support mural supérieur réglable, douchette et flexible en laiton double agrafage ou Cromolux 150 cm

Barra deslizante cm 90/70 Ø 20 mm con soporte superior regulable, mango ducha y flexible en latón doble grapado o Cromolux 150 cm

Штанга настенная 90/70 см Ø 20 мм с креплением регулируемым по высоте, Ручная лейка, Шланг латунный дв.фальцевания или Cromolux 150 см



DE6... - 90 CM - SINCRONIA Ø 120



Packaging Box: 8 pz/pcs
32x42x115

Set Code	Doccia/Shower	Flessibile/Flex	Finitura/Finish
DE6001-N	B00800 Sincronia Ø 120	A03045 - 150 cm	030 Cromo/Chrome
DE6002-N	B00800 Sincronia Ø 120	A00158 - 150 cm	030 Cromo/Chrome

DE6... - 70 CM - SINCRONIA Ø 120



Packaging Box: 15 pz/pcs
50x45x82

Set Code	Doccia/Shower	Flessibile/Flex	Finitura/Finish
DE6001-2	B00800 Sincronia Ø 120	A03045 - 150 cm	030 Cromo/Chrome
DE6002-2	B00800 Sincronia Ø 120	A00158 - 150 cm	030 Cromo/Chrome

DE6... - 90 CM - SINCRONIA/2 Ø 100



Packaging Box: 8 pz/pcs
32x42x115

Set Code	Doccia/Shower	Flessibile/Flex	Finitura/Finish
DE6017-N	B00805 Sincronia/2 Ø 100	A03045 - 150 cm	030 Cromo/Chrome
DE6005-N	B00805 Sincronia/2 Ø 100	A00158 - 150 cm	030 Cromo/Chrome

DE6... - 70 CM - SINCRONIA/2 Ø 100



Packaging Box: 15 pz/pcs
50x45x82

Set Code	Doccia/Shower	Flessibile/Flex	Finitura/Finish
DE6017-2	B00805 Sincronia/2 Ø 100	A03045 - 150 cm	030 Cromo/Chrome
DE6005-2	B00805 Sincronia/2 Ø 100	A00158 - 150 cm	030 Cromo/Chrome

DE6... - 90 CM - SINCRONIA/1 Ø 100



Packaging Box: 8 pz/pcs
32x42x115

Set Code	Doccia/Shower	Flessibile/Flex	Finitura/Finish
DE6018-N	B00802 Sincronia/1 Ø 100	A03045 - 150 cm	030 Cromo/Chrome
DE6019-N	B00802 Sincronia/1 Ø 100	A00158 - 150 cm	030 Cromo/Chrome

DE6... - 70 CM - SINCRONIA/1 Ø 100



Packaging Box: 15 pz/pcs
50x45x82

Set Code	Doccia/Shower	Flessibile/Flex	Finitura/Finish
DE6018-2	B00802 Sincronia/1 Ø 100	A03045 - 150 cm	030 Cromo/Chrome
DE6019-2	B00802 Sincronia/1 Ø 100	A00158 - 150 cm	030 Cromo/Chrome

DA5... 90/70 cm

Asta murale cm 90/70 Ø 20 mm con supporto a muro superiore regolabile in altezza, doccia e flessibile ottone DA o Cromolux 150 cm

Cm 90/70 Ø 20 mm slide rail with adjustable upper wall bracket, handshower and DI brass hose or Cromolux 150 cm

Brausestange cm 90/70 Ø 20 mm mit verstellbarem oberem Wandhalter, Handbrause und 150 cm Doppelwicklung Schlauch aus Messing oder Cromolux

Barre murale cm 90/70 Ø 20 mm avec support mural supérieur réglable, douchette et flexible en laiton double agrafage ou Cromolux 150 cm

Barra deslizante cm 90/70 Ø 20 mm con soporte superior regulable, mango ducha y flexible en latón doble grapado o Cromolux 150 cm

Штанга настенная 90/70 см Ø 20 мм с креплением регулируемым по высоте, Ручная лейка, Шланг латунный дв.фальц верхним евания или Cromolux 150 см



DA5... - 90 CM - AGUA LIFE 120 x 80



   Packaging Box: 8 pz/pcs
32x42x115

Set Code	Doccia/Shower	Flessibile/Flex	Finitura/Finish
DA5007-N	B00177 Agua Life 120x80	A03045 - 150 cm	030 Cromo/Chrome
DA5008-N	B00177 Agua Life 120x80	A00158 - 150 cm	030 Cromo/Chrome

DA5... - 70 CM - AGUA LIFE 120 x 80



   Packaging Box: 15 pz/pcs
50x45x82

Set Code	Doccia/Shower	Flessibile/Flex	Finitura/Finish
DA5007-2	B00177 Agua Life 120x80	A03045 - 150 cm	030 Cromo/Chrome
DA5008-2	B00177 Agua Life 120x80	A00158 - 150 cm	030 Cromo/Chrome

DA5... - 90 CM - AGUA LIFE Ø 120



   Packaging Box: 8 pz/pcs
32x42x115

Set Code	Doccia/Shower	Flessibile/Flex	Finitura/Finish
DA5009-N	B00176 Agua Life Ø 120	A03045 - 150 cm	030 Cromo/Chrome
DA5037-N	B00176 Agua Life Ø 120	A00158 - 150 cm	030 Cromo/Chrome

DA5... - 70 CM - AGUA LIFE Ø 120



   Packaging Box: 15 pz/pcs
50x45x82

Set Code	Doccia/Shower	Flessibile/Flex	Finitura/Finish
DA5009-2	B00176 Agua Life Ø 120	A03045 - 150 cm	030 Cromo/Chrome
DA5037-2	B00176 Agua Life Ø 120	A00158 - 150 cm	030 Cromo/Chrome

DA5... - 90 CM - MIXA/3 Ø 110



   Packaging Box: 8 pz/pcs
32x42x115

Set Code	Doccia/Shower	Flessibile/Flex	Finitura/Finish
DA5051-N	B00169 Mixa/3 Ø 110	A03045 - 150 cm	030 Cromo/Chrome
DA5052-N	B00169 Mixa/3 Ø 110	A00158 - 150 cm	030 Cromo/Chrome

DA5... - 70 CM - MIXA/3 Ø 110



   Packaging Box: 15 pz/pcs
50x45x82

Set Code	Doccia/Shower	Flessibile/Flex	Finitura/Finish
DA5051-2	B00169 Mixa/3 Ø 110	A03045 - 150 cm	030 Cromo/Chrome
DA5052-2	B00169 Mixa/3 Ø 110	A00158 - 150 cm	030 Cromo/Chrome

DF4... 90/70 cm

Asta murale cm 90/70 Ø 20 mm con portasapone e supporto superiore regolabile in altezza, doccia e flessibile ottone DA o Cromolux 150 cm

Cm 90/70 Ø 20 mm slide rail with lower bracket and soap dish, adjustable upper wall bracket, handshower and DI brass hose or Cromolux 150 cm

Brausestange cm 90/70 Ø 20 mm mit Seifenschale und verstellbarem oberem Wandhalter, Handbrause und 150 cm Doppelwicklung Schlauch aus Messing oder Cromolux

Barre murale cm 90/70 Ø 20 mm avec porte savon et support mural supérieur réglable, douchette et flexible en laiton double agrafage ou Cromolux 150 cm

Barra deslizante cm 90/70 Ø 20 mm con jabonera y soporte superior regulable, mango ducha y flexible en latón doble grapado o Cromolux 150 cm

Штанга настенная 90/70 см Ø 20 мм с мыльницей, креплением регулируемым по высоте, Ручная лейка, Шланг латунный дв.фальцевания или Cromolux 150 см



DF4... - 90 CM - SINCRONIA Ø 120



Packaging Box: 8 pz/pcs
32x42x115

Set Code	Doccia/Shower	Flessibile/Flex	Finitura/Finish
DF4001-N	B00800 Synchronia Ø 120	A03045 - 150 cm	030 Cromo/Chrome
DF4002-N	B00800 Synchronia Ø 120	A00158 - 150 cm	030 Cromo/Chrome

DF4... - 70 CM - SINCRONIA Ø 120



Packaging Box: 15 pz/pcs
50x45x82

Set Code	Doccia/Shower	Flessibile/Flex	Finitura/Finish
DF4001-2	B00800 Synchronia Ø 120	A03045 - 150 cm	030 Cromo/Chrome
DF4002-2	B00800 Synchronia Ø 120	A00158 - 150 cm	030 Cromo/Chrome

DF4... - 90 CM - SINCRONIA/2 Ø 100



Packaging Box: 8 pz/pcs
32x42x115

Set Code	Doccia/Shower	Flessibile/Flex	Finitura/Finish
DF4003-N	B00805 Synchronia/2 Ø 100	A03045 - 150 cm	030 Cromo/Chrome
DF4004-N	B00805 Synchronia/2 Ø 100	A00158 - 150 cm	030 Cromo/Chrome

DF4... - 70 CM - SINCRONIA/2 Ø 100



Packaging Box: 15 pz/pcs
50x45x82

Set Code	Doccia/Shower	Flessibile/Flex	Finitura/Finish
DF4003-2	B00805 Synchronia/2 Ø 100	A03045 - 150 cm	030 Cromo/Chrome
DF4004-2	B00805 Synchronia/2 Ø 100	A00158 - 150 cm	030 Cromo/Chrome

DF4... - 90 CM - MIXA/3 Ø 110



Packaging Box: 8 pz/pcs
32x42x115

Set Code	Doccia/Shower	Flessibile/Flex	Finitura/Finish
DF4005-N	B00169 Mixa/3 Ø 110	A03045 - 150 cm	030 Cromo/Chrome
DF4006-N	B00169 Mixa/3 Ø 110	A00158 - 150 cm	030 Cromo/Chrome

DF4... - 70 CM - MIXA/3 Ø 110



Packaging Box: 15 pz/pcs
50x45x82

Set Code	Doccia/Shower	Flessibile/Flex	Finitura/Finish
DF4005-2	B00169 Mixa/3 Ø 110	A03045 - 150 cm	030 Cromo/Chrome
DF4006-2	B00169 Mixa/3 Ø 110	A00158 - 150 cm	030 Cromo/Chrome

DA7... 90/70 cm

Asta murale cm 90/70 Ø 20 mm con doccia e flessibile ottone DA o Cromolux 150 cm

Cm 90/70 Ø 20 mm slide rail with handshower and DI brass hose or Cromolux 150 cm

Brausestange cm 90/70 Ø 20 mm mit Handbrause und 150 cm Doppelwicklung Schlauch aus Messing oder Cromolux

Barre murale cm 90/70 Ø 20 mm avec douchette et flexible en laiton double agrafage ou Cromolux 150 cm

Barra deslizante cm 90/70 Ø 20 mm con mango ducha y flexible en latón doble grapado o Cromolux 150 cm

Настенная штанга 90/70 см Ø 20 мм, Ручная лейка, Шланг латунный дв. фальцевания или Cromolux 150 см



DA7... - 90 CM - AGUA LIFE Ø 120



Packaging Box: 8 pz/pcs
32x42x115

Set Code	Doccia/Shower	Flessibile/Flex	Finitura/Finish
DA7001-N	B00176 Agua Life Ø 120	A03045 - 150 cm	030 Cromo/Chrome
DA7003-N	B00176 Agua Life Ø 120	A00158 - 150 cm	030 Cromo/Chrome

DA7... - 90 CM - SINCRONIA Ø 120



Packaging Box: x 8 pz/pcs
32x42x115

Set Code	Doccia/Shower	Flessibile/Flex	Finitura/Finish
DA7040-N	B00800 Synchronia Ø 120	A03045 - 150 cm	030 Cromo/Chrome
DA7041-N	B00800 Synchronia Ø 120	A00158 - 150 cm	030 Cromo/Chrome

DA7... - 70 CM - AGUA LIFE Ø 120



Packaging Box: x 15 pz/pcs
50x45x82

Set Code	Doccia/Shower	Flessibile/Flex	Finitura/Finish
DA7001-2	B00176 Agua Life Ø 120	A03045 - 150 cm	030 Cromo/Chrome
DA7003-2	B00176 Agua Life Ø 120	A00158 - 150 cm	030 Cromo/Chrome

DA7... - 70 CM - SINCRONIA/2 Ø 100



Packaging Box: 5 pz/pcs
41x131x30

Set Code	Doccia/Shower	Flessibile/Flex	Finitura/Finish
DA7042-2	B00805 Synchronia/2 Ø 100	A03045 - 150 cm	030 Cromo/Chrome
DA7043-2	B00805 Synchronia/2 Ø 100	A00158 - 150 cm	030 Cromo/Chrome

DA4... 100/85 cm

Asta murale cm 100/85 Ø 25 mm dotata di due supporti doccia e supporto a muro superiore regolabile in altezza (interasse massimo cm 79,5 o 63,5), doccia e flessibile ottone DA o Cromolux 150 cm

Cm 100/85 Ø 25 mm slide rail equipped with two shower holders and adjustable upper wall bracket (max. fixation distance cm 79,5 or 63,5), handshower and DI brass hose or Cromolux 150 cm

Brausestange cm 100/85 Ø 25 mm mit zwei Brausehalter und verstellbarem oberem Wandhalter (maximale Montagelänge cm 79,5 oder 63,5), Handbrause und 150 cm Doppelwicklung Schlauch aus Messing oder Cromolux

Barre murale cm 100/85 Ø 25 mm avec deux supports de douche et support mural supérieur réglable (entraxe maximum cm 79,5 ou 63,5), douchette et flexible en laiton double agrafage ou Cromolux 150 cm

Barra deslizante cm 100/85 Ø 25 mm con dos soportes de ducha y soporte pared superior y regulable (distancia máxima de fijación cm 79,5 o 63,5), mango ducha y flexible en latón doble grapado o Cromolux 150 cm

Душевая штанга 100/85 см Ø 25 с верхним настенным держателем, регулируемым по высоте (расстояние между креплениями макс. 79,5 см - см 63,5) с Ручная лейка, Шланг латунный дв. фальцевания или Cromolux 150 см

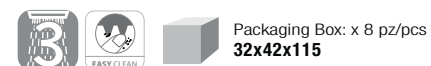


DA4... - 100 CM - DINAMICA/3 Ø 140



Set Code	Doccia/Shower	Flessibile/Flex	Finitura/Finish
DA4018-N	B00170 Dinamica/3 Ø 140	A03045 - 150 cm	030 Cromo/Chrome
DA4019-N	B00170 Dinamica/3 Ø 140	A00158 - 150 cm	030 Cromo/Chrome

DA4... - 100 CM - MIXA/3 Ø 140



Set Code	Doccia/Shower	Flessibile/Flex	Finitura/Finish
DA4014-N	B00168 Mixa/3 Ø 140	A03045 - 150 cm	030 Cromo/Chrome
DA4013-N	B00168 Mixa/3 Ø 140	A00158 - 150 cm	030 Cromo/Chrome

DA4... - 85 CM - DINAMICA Ø 110



Set Code	Doccia/Shower	Flessibile/Flex	Finitura/Finish
DA4002-2	B00167 Dinamica Ø 110	A03045 - 150 cm	030 Cromo/Chrome
DA4003-2	B00167 Dinamica Ø 110	A00158 - 150 cm	030 Cromo/Chrome

DA4... - 85 CM - MIXA/3 Ø 110



Set Code	Doccia/Shower	Flessibile/Flex	Finitura/Finish
DA4033-2	B00169 Mixa/3 Ø 110	A03045 - 150 cm	030 Cromo/Chrome
DA4015-2	B00169 Mixa/3 Ø 110	A00158 - 150 cm	030 Cromo/Chrome

DA3... 95/75 cm

Asta murale cm 95/75 Ø 25 mm con supporto a muro superiore regolabile in altezza (interasse massimo cm 79,5 o 63,5), doccia e flessibile ottone DA o Cromolux 150 cm

Cm 95/75 Ø 25 mm slide rail with adjustable upper wall bracket, (max. fixation distance cm 79,5 or 63,5), handshower and DI brass hose or Cromolux 150 cm

Brausestange cm 95/75 Ø 25 mm mit verstellbarem oberem Wandhalter (maximale Montagelänge cm 79,5 oder 63,5), Handbrause und 150 cm Doppelwicklung Schlauch aus Messing oder Cromolux

Barre murale cm 95/75 Ø 25 mm avec support mural supérieur réglable en hauteur (entraxe maximal cm 79,5 ou 63,5), douche et flexible en laiton double agrafage ou Cromolux 150 cm

Barra deslizante cm 95/75 Ø 25 mm con soporte pared superior y regulable (distancia máxima de fijación cm 79,5 o 63,5), mango ducha y flexible en latón doble grapado o Cromolux 150 cm

Душевая штанга 95/75 см Ø 25 с регулируемым по высоте (расстояние между креплениями макс. 79,5 см - верхним креплением см 63,5) с Ручная лейка, Шланг латунный ав. фальцевания или Cromolux 150 см

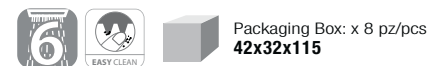


DA3... - 95 CM - MIXA/3 Ø 140



Set Code	Doccia/Shower	Flessibile/Flex	Finitura/Finish
DA3027-N	B00168 Mixa/3 Ø 140	A03045 - 150 cm	030 Cromo/Chrome
DA3032-N	B00168 Mixa/3 Ø 140	A00158 - 150 cm	030 Cromo/Chrome

DA3... - 95 CM - SINCRONIA Ø 120



Set Code	Doccia/Shower	Flessibile/Flex	Finitura/Finish
DA3115-N	B00800 Synchronia Ø 120	A03045 - 150 cm	030 Cromo/Chrome
DA3116-N	B00800 Synchronia Ø 120	A00158 - 150 cm	030 Cromo/Chrome

DA3... - 75 CM - MIXA/3 Ø 110



Set Code	Doccia/Shower	Flessibile/Flex	Finitura/Finish
DA3020-2	B00169 Mixa/3 Ø 110	A03045 - 150 cm	030 Cromo/Chrome
DA3010-2	B00169 Mixa/3 Ø 110	A00158 - 150 cm	030 Cromo/Chrome

DA3... - 75 CM - SINCRONIA/2 Ø 100



Set Code	Doccia/Shower	Flessibile/Flex	Finitura/Finish
DA3117-2	B00805 Synchronia/2 Ø 100	A03045 - 150 cm	030 Cromo/Chrome
DA3118-2	B00805 Synchronia/2 Ø 100	A00158 - 150 cm	030 Cromo/Chrome

DC3...70 cm DD5...70 cm

Asta murale cm 70 Ø 25 mm con supporto superiore regolabile in altezza (interasse massimo cm 71,5), doccia e flessibile ottone DA o Cromolux 150 cm

Cm 70 Ø 25 mm slide rail with adjustable upper bracket, (max. fixation distance cm 71,5), handshower and DI brass hose or Cromolux 150 cm

Brausestange cm 70 Ø 25 mm mit verstellbarem oberem Wandhalter, (maximale Montagelänge cm 71,5), Handbrause und 150 cm Doppelwicklung Schlauch aus Messing oder Cromolux

Barre murale cm 70 Ø 25 mm avec support mural supérieur réglable (entraxe maximal cm 71,5), douchette et flexible en laiton double agrafage ou Cromolux 150 cm

Barra deslizante cm 70 Ø 25 mm con soporte superior regulable (distancia máxima de fijación cm 71,5), mango ducha y flexible en latón doble grapado o Cromolux 150 cm

Душевая штанга cm 70 Ø 25 mm, настенное крепление регулируется по высоте, (максимальное расстояние верхнее 71,5 см) с Ручная лейка, Шланг латунный ав.фальцевания или Cromolux 150 cm



DC3... / DD5... - SINCRONIA/2 Ø 100



Packaging Box: x 15 pz/pcs
50x45x82



Set Code	Doccia/Shower	Flessibile/Flex	Finitura/Finish
DC3037-2	B00805 Sincronia/2 Ø 100	A03045 - 150 cm	030 Cromo/Chrome
DC3038-2	B00805 Sincronia/2 Ø 100	A00158 - 150 cm	030 Cromo/Chrome



Set Code	Doccia/Shower	Flessibile/Flex	Finitura/Finish
DD5002-2	B00805 Sincronia/2 Ø 100	A03045 - 150 cm	030 Cromo/Chrome
DD5003-2	B00805 Sincronia/2 Ø 100	A00158 - 150 cm	030 Cromo/Chrome

DC3... / DD5... - SINCRONIA/1 Ø 100



Packaging Box: x 15 pz/pcs
50x45x82



Set Code	Doccia/Shower	Flessibile/Flex	Finitura/Finish
DC3039-2	B00802 Sincronia/1 Ø 100	A03045 - 150 cm	030 Cromo/Chrome
DC3040-2	B00802 Sincronia/1 Ø 100	A00158 - 150 cm	030 Cromo/Chrome



Set Code	Doccia/Shower	Flessibile/Flex	Finitura/Finish
DD5004-2	B00802 Sincronia/1 Ø 100	A03045 - 150 cm	030 Cromo/Chrome
DD5005-2	B00802 Sincronia/1 Ø 100	A00158 - 150 cm	030 Cromo/Chrome

DC3... / DD5... - DUETTO-MAS Ø 93



Packaging Box: x 15 pz/pcs
50x45x82



Set Code	Doccia/Shower	Flessibile/Flex	Finitura/Finish
DC3018-2	B00150 Duetto-Mas	A03045 - 150 cm	030 Cromo/Chrome
DC3019-2	B00150 Duetto-Mas	A00158 - 150 cm	030 Cromo/Chrome



Set Code	Doccia/Shower	Flessibile/Flex	Finitura/Finish
DD5006-2	B00150 Duetto-Mas	A03045 - 150 cm	030 Cromo/Chrome
DD5007-2	B00150 Duetto-Mas	A00158 - 150 cm	030 Cromo/Chrome

D54...70 cm

DE8...70 cm

Asta murale cm 70 Ø 20 mm con doccia e flessibile ottone DA o Cromolux 150 cm

Cm 70 Ø 20 mm slide rail with handshower and DI brass hose or Cromolux 150 cm

Brausestange cm 70 Ø 20 mm mit Handbrause und 150 cm Doppelwicklung Schlauch aus Messing oder Cromolux

Barre murale cm 70 Ø 20 mm avec douchette et flexible en laiton double agrafage ou Cromolux 150 cm

Barra deslizante cm 70 Ø 20 mm con mango ducha y flexible en latón doble grapado o Cromolux 150 cm

Душевая штанга 70 см Ø 20 мм с Ручная лейка, Шланг латунный дв.фальцевания или Cromolux 150 см



D54... / DE8... - MIXA/3 Ø 110



Packaging Box: x 15 pz/pcs
50x45x82



Set Code	Doccia/Shower	Flessibile/Flex	Finitura/Finish
D54108	B00169 Mixa/3 Ø 110	A03045 - 150 cm	030 Cromo/Chrome
D54067	B00169 Mixa/3 Ø 110	A00158 - 150 cm	030 Cromo/Chrome



Set Code	Doccia/Shower	Flessibile/Flex	Finitura/Finish
DE8005	B00169 Mixa/3 Ø 110	A03045 - 150 cm	030 Cromo/Chrome
DE8003	B00169 Mixa/3 Ø 110	A00158 - 150 cm	030 Cromo/Chrome

D54... / DE8... - DINAMICA Ø 110



Packaging Box: x 15 pz/pcs
50x45x82



Set Code	Doccia/Shower	Flessibile/Flex	Finitura/Finish
D54145	B00167 Dinamica Ø 110	A03045 - 150 cm	030 Cromo/Chrome
D54146	B00167 Dinamica Ø 110	A00158 - 150 cm	030 Cromo/Chrome



Set Code	Doccia/Shower	Flessibile/Flex	Finitura/Finish
DE8006	B00167 Dinamica Ø 110	A03045 - 150 cm	030 Cromo/Chrome
DE8001	B00167 Dinamica Ø 110	A00158 - 150 cm	030 Cromo/Chrome

D54... / DE8... - SINCRONIA/2 Ø 100



Packaging Box: x 15 pz/pcs
50x45x82



Set Code	Doccia/Shower	Flessibile/Flex	Finitura/Finish
D54144	B00805 Sincronia/2 Ø 100	A03045 - 150 cm	030 Cromo/Chrome
D54143	B00805 Sincronia/2 Ø 100	A00158 - 150 cm	030 Cromo/Chrome



Set Code	Doccia/Shower	Flessibile/Flex	Finitura/Finish
DE8007	B00805 Sincronia/2 Ø 100	A03045 - 150 cm	030 Cromo/Chrome
DE8008	B00805 Sincronia/2 Ø 100	A00158 - 150 cm	030 Cromo/Chrome

DB1... 90-150 cm

Asta murale estensibile in ottone cm 90-150 Ø 24 mm dotata di due supporti doccia, doccia e flessibile ottone DA o Cromolux 150 cm. Anche con miscelatore termostatico/monocomando esterno

Brass extensible slide rail cm 90-150 Ø 24 mm equipped with two shower holders, handshower and DI brass hose or Cromolux 150 cm. Available also with thermostatic/single lever exposed mixer

Duschstange erweiterbare aus Messing cm 90-150 Ø 24 mm mit zwei Brausehalter, Handbrause und 150 cm Doppelwicklung Schlauch aus Messing oder Cromolux.

Auch mit Thermostat/Einhebel Brausebatterie verfügbar

Barre murale extensible en laiton cm 90-150 Ø 24 mm avec deux supports de douche, douchette et flexible en laiton double agrafage ou Cromolux 150 cm.

Disponibile aussi avec mitigeur thermostatique/monocommande extérieur

Barra deslizante extensible de 90-150 cm Ø 24 mm con dos soportes de ducha, mango ducha y flexible en latón doble grapado o Cromolux 150 cm.

Disponibile también con mezclador termostático/monomando exterior

Настенная штанга из латуни раздвижная, см 90 -150 Ø 24 , оснащена двумя держателями для душа, с Ручная лейка, Шланг латунный дв.фальцевания или Cromolux 150 Cm. С Смеситель терmostатический или механический



DB1... - AGUA LIFE Ø 120



Packaging Box: 8 pz/pcs
32x42x115

Set Code	Doccia/Shower	Flessibile/Flex	Finitura/Finish
DB1002	B00176 Agua Life Ø 120	A03045 - 175 cm	030 Cromo/Chrome
DB1007	B00176 Agua Life Ø 120	A00158 - 175 cm	030 Cromo/Chrome

DB1.. - AGUA LIFE Ø 120 - TERMOSTATICO

Thermostatic - Thermostatmischer - Thermostatique
Termostático - Терmostатический



Packaging Box: 8 pz/pcs
32x42x115

Set Code	Doccia/Shower	Flessibile/Flex	Finitura/Finish
DB1012	B00176 Agua Life Ø 120	A03045 - 175 cm	030 Cromo/Chrome
DB1013	B00176 Agua Life Ø 120	A00158 - 175 cm	030 Cromo/Chrome

DB1.. - AGUA LIFE Ø 120 - MONOCOMANDO

Single lever - Einhebelbatterie - Monocommande
Monomando - Механический



Packaging Box: 8 pz/pcs
32x42x115

Set Code	Doccia/Shower	Flessibile/Flex	Finitura/Finish
DB1014	B00176 Agua Life Ø 120	A03045 - 175 cm	030 Cromo/Chrome
DB1015	B00176 Agua Life Ø 120	A00158 - 175 cm	030 Cromo/Chrome

D59... 110 cm

Asta murale in ottone cm 110 Ø 20 mm con supporti regolabili, interasse massimo cm 94, doccia e flessibile ottone DA o Cromolux 150 cm

Cm 110 Ø 20 mm brass slide rail with adjustable brackets, maximum fixation distance cm 94, handshower and DI brass hose or Cromolux 150 cm

Brausestange cm 110 Ø 20 mm aus Messing mit verstellbaren Wandhalter, maximale Montagelänge 94 cm, Handbrause und 150 cm Doppelwicklung Schlauch aus Messing oder Cromolux

Barre murale cm 110 Ø 20 mm en laiton, supports muraux réglables, entraxe maximal 94 cm, douchette et flexible en laiton double agrafage ou Cromolux 150 cm

Barra deslizante en latón cm 110 Ø 20 mm con soportes regulables, distancia máxima de fijación 94 cm, mango ducha y flexible en latón doble grapado o Cromolux 150 cm

Душевая штанга из латуни 110 см Ø 20 мм, настенное крепление регулируется по высоте, максимальное расстояние 94 см, с Ручная лейка, Шланг латунный дв.фальцевания или Cromolux 150 см



D59... - DINAMICA Ø 140



Packaging Box: 8 pz/pcs
32x42x115

Set Code	Doccia/Shower	Flessibile/Flex	Finitura/Finish
D59001	B00166 Dinamica Ø 140	A03045 - 175 cm	030 Cromo/Chrome
D59008	B00166 Dinamica Ø 140	A00158 - 175 cm	030 Cromo/Chrome

D59... - MIXA/3 Ø 140



Packaging Box: x 8 pz/pcs
32x42x115

Set Code	Doccia/Shower	Flessibile/Flex	Finitura/Finish
D59004	B00168 Mixa/3 Ø 140	A03045 - 175 cm	030 Cromo/Chrome
D59010	B00168 Mixa/3 Ø 140	A00158 - 175 cm	030 Cromo/Chrome

D04... 100 cm

Asta murale XL in ottone cm 100 Ø 25 mm con doccia e flessibile ottone DA o Cromolux 150 cm

Cm 100 Ø 25 mm XL brass slide rail with handshower and DI brass hose or Cromolux 150 cm

Brausestange XL cm 100 Ø 25 mm aus Messing mit Handbrause und 150 cm Doppelwicklung Schlauch aus Messing oder Cromolux

Barre murale XL en laiton cm 100 Ø 25 mm avec douchette et flexible en laiton double agrafage ou Cromolux 150 cm

Barra deslizante XL en latón cm 100 Ø 25 mm con mango ducha y flexible en latón doble grapado o Cromolux 150 cm

Душевая штанга XL из латуни 100 см Ø 25 мм, Ручная лейка, Шланг латунный дв.фальцевания или Cromolux 150 см



D04... - MIXA/3 Ø 140



Set Code	Doccia/Shower	Flessibile/Flex	Finitura/Finish
D04065-P	B00168 Mixa/3 Ø 140	A03045 - 175 cm	030 Cromo/Chrome
D04067-P	B00168 Mixa/3 Ø 140	A00158 - 175 cm	030 Cromo/Chrome

D04... - DINAMICA Ø 140



Set Code	Doccia/Shower	Flessibile/Flex	Finitura/Finish
D04003-P	B00166 Dinamica Ø 140	A03045 - 175 cm	030 Cromo/Chrome
D04004-P	B00166 Dinamica Ø 140	A00158 - 175 cm	030 Cromo/Chrome

D38... 90 cm

Asta murale in ottone cm 90 Ø 18 mm con doccia e flessibile ottone DA o Cromolux 150 cm

Cm 90 x Ø 18 mm brass slide rail with handshower and DI brass hose or Cromolux 150 cm

Brausestange cm 90 Ø 18 mm aus Messing mit Handbrause und 150 cm Doppelwicklung Schlauch aus Messing oder Cromolux

Barre murale en laiton cm 90 Ø 18 mm avec douchette et flexible en laiton double agrafage ou Cromolux 150 cm

Barra deslizante en latón cm 90 Ø 18 mm con mango ducha y flexible en latón doble grapado o Cromolux 150 cm

Душевая штанга из латуни 90 см Ø 18 мм, Ручная лейка, Шланг латунный дв.фальцевания или Cromolux 150 см

D39...90 cm

Asta murale in ottone cm 90 Ø 18 mm, supporto inferiore con presa acqua incorporata

Cm 90 Ø 18 mm brass slide rail, lower bracket with built-in water outlet

Brausestange cm 90 Ø 18 mm aus Messing, unterer Halter mit Wandanschluss

Barre murale en laiton cm 90 Ø 18 mm, prise d'eau incorporée dans le support inférieur

Barra deslizante en latón cm 90 Ø 18 mm, toma de agua incorporada en el soporte inferior

Душевая штанга из латуни 90 см Ø 18 мм, в нижнее стеновое крепление встроена водорозетка



D38... - MIXA/3 Ø 110



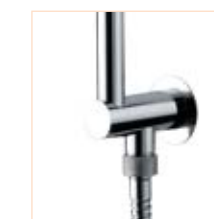
Set Code	Doccia/Shower	Flessibile/Flex	Finitura/Finish
D38017	B00169 Mixa/3 Ø 110	A03045 - 175 cm	030 Cromo/Chrome
D38018	B00169 Mixa/3 Ø 110	A00158 - 175 cm	030 Cromo/Chrome

D38... - DINAMICA Ø 110



Set Code	Doccia/Shower	Flessibile/Flex	Finitura/Finish
D38001	B00167 Dinamica Ø110	A03045 - 175 cm	030 Cromo/Chrome
D38002	B00167 Dinamica Ø110	A00158 - 175 cm	030 Cromo/Chrome

D39... - MIXA/3 Ø 110

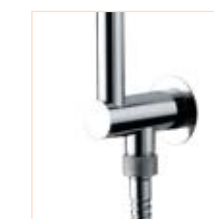


PRESA ACQUA
WATER INLET



Set Code	Doccia/Shower	Flessibile/Flex	Finitura/Finish
D39017	B00169 Mixa/3 Ø 110	A03045 - 175 cm	030 Cromo/Chrome
D39018	B00169 Mixa/3 Ø 110	A00158 - 175 cm	030 Cromo/Chrome

D39... - DINAMICA Ø 110



PRESA ACQUA
WATER INLET



Set Code	Doccia/Shower	Flessibile/Flex	Finitura/Finish
D39001	B00167 Dinamica Ø110	A03045 - 175 cm	030 Cromo/Chrome
D39002	B00167 Dinamica Ø110	A00158 - 175 cm	030 Cromo/Chrome

D40... 90 cm

Asta murale in ottone cm 90 Ø 18 mm con doccia e flessibile ottone DA o Cromolux 150 cm

Cm 90 x Ø 18 mm brass slide rail with handshower and DI brass hose or Cromolux 150 cm

Brausestange cm 90 Ø 18 mm aus Messing mit Handbrause und 150 cm Doppelwicklung Schlauch aus Messing oder Cromolux

Barre murale en laiton cm 90 Ø 18 mm avec douchette et flexible en laiton double agrafage ou Cromolux 150 cm

Barra deslizante en latón cm 90 Ø 18 mm con mango ducha y flexible en latón doble grapado o Cromolux 150 cm

Душевая штанга из латуни 90 см Ø 18 мм, Ручная лейка, Шланг латунный дв.фальцевания или Cromolux 150 см

D41...90 cm

Asta murale in ottone cm 90 Ø 18 mm, supporto inferiore con presa acqua incorporata

Cm 90 Ø 18 mm brass slide rail, lower bracket with built-in water outlet

Brausestange cm 90 Ø 18 mm aus Messing, unterer Halter mit Wandanschluss

Barre murale en laiton cm 90 Ø 18 mm, prise d'eau incorporée dans le support inférieur

Barra deslizante en latón cm 90 Ø 18 mm, toma de agua incorporada en el soporte inferior

Душевая штанга из латуни 90 Ø 18 мм, в нижнее стеновое крепление встроена водорозетка



D40... - MIXA/3 Ø 110



Set Code	Doccia/Shower	Flessibile/Flex	Finitura/Finish
D40013	B00169 Mixa/3 Ø 110	A03045 - 175 cm	030 Cromo/Chrome
D40014	B00169 Mixa/3 Ø 110	A00158 - 175 cm	030 Cromo/Chrome

D40... - DINAMICA/3 Ø 110



Set Code	Doccia/Shower	Flessibile/Flex	Finitura/Finish
D40011	B00171 Dinamica/3 Ø 110	A03045 - 175 cm	030 Cromo/Chrome
D40012	B00171 Dinamica/3 Ø 110	A00158 - 175 cm	030 Cromo/Chrome

D41... - MIXA/3 Ø 110



PRESA ACQUA
WATER INLET



Set Code	Doccia/Shower	Flessibile/Flex	Finitura/Finish
D41013	B00169 Mixa/3 Ø 110	A03045 - 175 cm	030 Cromo/Chrome
D41014	B00169 Mixa/3 Ø 110	A00158 - 175 cm	030 Cromo/Chrome

D41... - DINAMICA/3 Ø 110



PRESA ACQUA
WATER INLET



Set Code	Doccia/Shower	Flessibile/Flex	Finitura/Finish
D41009	B00171 Dinamica/3 Ø 110	A03045 - 175 cm	030 Cromo/Chrome
D41010	B00171 Dinamica/3 Ø 110	A00158 - 175 cm	030 Cromo/Chrome

D37... 90 cm

Asta murale RENOVIATION in ottone cm 90 Ø 18 mm, supporto superiore con presa acqua incorporata, doccia e flessibile ottone DA o Cromolux 150 cm

Cm 90 Ø 18 mm RENOVIATION brass slide rail, upper bracket with built-in water outlet, handshower and DI brass hose or Cromolux 150 cm

Brausestange RENOVIATION cm 90 Ø 18 mm aus Messing, mit oberem Wandanschluss, Handbrause und 150 cm Doppelwicklung Schlauch aus Messing oder Cromolux

Barre murale RENOVIATION en laiton cm 90 Ø 18 mm, avec sortie murale incorporée dans le support supérieur, douchette et flexible en laiton double agrafage ou Cromolux 150 cm

Barra deslizante RENOVIATION en latón cm 90 Ø 18 mm, con toma de agua en el soporte superior, mango ducha y flexible en latón doble grapado o Cromolux 150 cm

Душевая штанга RENOVIATION из латуни 90 см Ø 18 мм в верхнее стеновое крепление встроена водорозетка, Ручная лейка, Шланг латунный дв.фальцевания или Cromolux 150 см



Before



After

D37... - DINAMICA Ø 110



Packaging Box: x 12 pz/pcs
41x44x103

Set Code	Doccia/Shower	Flessibile/Flex	Finitura/Finish
D37001	B00167 Dinamica Ø 110	A03045 - 175 cm	030 Cromo/Chrome
D37009	B00167 Dinamica Ø 110	A00158 - 175 cm	030 Cromo/Chrome

D37... - MIXA/3 Ø 110



Packaging Box: x 12 pz/pcs
41x44x103

Set Code	Doccia/Shower	Flessibile/Flex	Finitura/Finish
D37007	B00169 Mixa/3 Ø 110	A03045 - 175 cm	030 Cromo/Chrome
D37014	B00169 Mixa/3 Ø 110	A00158 - 175 cm	030 Cromo/Chrome

D74...70 cm

D06...70 cm

Asta murale cm 70 Ø 25 mm con supporti a muro in ottone, doccia e flessibile ottone DA o Cromolux 150 cm

Cm 70 Ø 25 mm slide rail, with brass wall brackets, handshower and DI brass hose or Cromolux 150 cm

Brausestange cm 70 Ø 25 mm mit messing Wandhalter, Handbrause und 150 cm Doppelwicklung Schlauch aus Messing oder Cromolux

Barre murale cm 70 Ø 25 mm avec supports muraux en laiton, douchette et flexible en laiton double agrafage ou Cromolux 150 cm

Barra deslizante cm 70 Ø 25 mm con soportes pared en latón, mango ducha y flexible en latón doble grapado o Cromolux 150 cm

Душевая штанга 70 см Ø 25 мм, настенные держатели из латуни, Ручная лейка, Шланг латунный дв.фальцевания или Cromolux 150 см

D91... 95 cm

Asta murale in ottone cm 95 sezione quadra 20 mm con supporti a muro in ottone, doccia CUBE e flessibile ottone DA o Cromolux 150 cm

Cm 95 mm brass slide rail square section 20 mm, with brass wall brackets, handshower and DI brass hose or Cromolux 150 cm

Brausestange cm 95 aus Messing viereckiges Stangerohr 20 mm, Handbrause und 150 cm Doppelwicklung Schlauch aus Messing oder Cromolux

Barre murale en laiton cm 95 section carrée 20 mm, supports muraux en laiton, douchette et flexible en laiton double agrafage ou Cromolux 150 cm

Barra deslizante latón cm 95 sección cuadra 20 mm, soportes pared en latón, mango ducha y flexible en latón doble grapado o Cromolux 150 cm

Душевая штанга из латуни 95 см кв. сечение 20 мм, Ручная лейка, Шланг латунный дв.фальцевания или Cromolux 150 см



D74... / D06... - ZEN

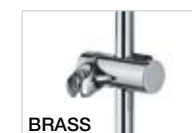


Packaging Box: x 15 pz/pcs
50x45x82



ABS

Set Code	Doccia/Shower	Flessibile/Flex	Finitura/Finish
D74001	B00250 Zen	A00045 - 150 cm	030 Cromo/Chrome
	B00250 Zen	A00045 - 150 cm	094 Nichel Sp./Sat.Nickel
D74201	B00250 Zen	A00158 - 150 cm	030 Cromo/Chrome



BRASS

Set Code	Doccia/Shower	Flessibile/Flex	Finitura/Finish
D06011	B00250 Zen	A03045 - 150 cm	030 Cromo/Chrome
D06012	B00250 Zen	A00158 - 150 cm	030 Cromo/Chrome

D74... / D06... - FLAT-ONE

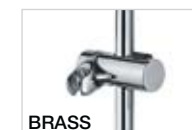


Packaging Box: x 15 pz/pcs
50x45x82



ABS

Set Code	Doccia/Shower	Flessibile/Flex	Finitura/Finish
D74062	B00270 Flat-One	A03045 - 150 cm	030 Cromo/Chrome
D74063	B00270 Flat-One	A00158 - 150 cm	030 Cromo/Chrome



BRASS

Set Code	Doccia/Shower	Flessibile/Flex	Finitura/Finish
D06013	B00270 Flat-One	A03045 - 150 cm	030 Cromo/Chrome
D06014	B00270 Flat-One	A00158 - 150 cm	030 Cromo/Chrome

D91... - CUBE



Packaging Box: x 5 pz/pcs
23x45x79

Set Code	Doccia/Shower	Flessibile/Flex	Finitura/Finish
D91001	B00255 Cube	A00045 - 150 cm	030 Cromo/Chrome
	B00255 Cube	A00045 - 150 cm	094 Nichel Sp./Sat.Nickel
D91004	B00255 Cube	A00158 - 150 cm	030 Cromo/Chrome

D88/89... 90 cm

Asta murale in ottone cm 90 sezione semiovale 35x15 mm, con o senza portasapone, doccia, flessibile ottone DA o Cromolux 150 cm

Cm 90 brass slide rail semi-oval cross section 35x15 mm with or without soap dish, handshower, DI brass hose or Cromolux 150 cm

Brausestange cm 90 aus Messing, halbovales Stangerohr 35x15 mm, mit oder ohne Seifenschale, Handbrause, 150 cm Doppelwicklung Schlauch aus Messing oder Cromolux

Barre murale en laiton cm 90, section demi-ovale 35x15 mm avec ou sans porte-savon, douchette, flexible en laiton double agrafage ou Cromolux 150 cm

Barra deslizante en latón cm 90, sección semi-ovalada 35x15 mm con o sin jabonera, mango ducha, flexible en latón doble grapado o Cromolux 150 cm

Душевая штанга 90 см, полуовальное сечение 35x15 мм с или без мыльницы, Ручная лейка, Шланг латунный дв.фальцевания или Cromolux 150 см

D96...110 cm

Asta murale cm 110 Ø 20 mm, con supporti ellittici regolabili (interasse interno massimo cm 86), doccia, flessibile ottone DA o Cromolux 150 cm

Cm 110 Ø 20 mm slide rail with elliptical adjustable brackets (maximum internal fixation distance cm 86), handshower, DI brass hose or Cromolux 150 cm

Brausestange cm 110 Ø 20 mm mit elliptischen verstellbaren Wandhalter (maximale innere Montagelänge 86 cm), Handbrause, 150 cm Doppelwicklung Schlauch aus Messing oder Cromolux

Barre murale cm 110 Ø 20 mm, supports muraux réglables, (entraxe intérieur maximal 86 cm), douchette, flexible en laiton double agrafage ou Cromolux 150 cm

Barra deslizante cm 110 Ø 20 mm con soportes regulable (distancia máxima entre agujeros interiores 86 cm), mango ducha, flexible en latón doble grapado o Cromolux 150 cm

Душевая штанга 110 см Ø 20 мм, настенное крепление регулируется по высоте (максимальное расстояние 86 см), Ручная лейка, Шланг латунный дв.фальцевания или Cromolux 150 см



D88... - SINCRONIA Ø 120



Packaging Box: x 10 pz/pcs
50x45x82



Set Code	Doccia/Shower	Flessibile/Flex	Finitura/Finish
D88016	B00800 Synchronia Ø 120	A03045 - 150 cm	235 Cromo-Sat/Chr.-Mat
D88017	B00800 Synchronia Ø 120	A00158 - 150 cm	235 Cromo-Sat/Chr.-Mat

D89... - SINCRONIA Ø 120



Packaging Box: x 15 pz/pcs
50x45x82

Set Code	Doccia/Shower	Flessibile/Flex	Finitura/Finish
D89026	B00800 Synchronia Ø 120	A03045 - 150 cm	235 Cromo-Sat/Chr.-Mat
D89027	B00800 Synchronia Ø 120	A00158 - 150 cm	235 Cromo-Sat/Chr.-Mat

D96... - OCEAN/4 Ø 121



Packaging Box: x 8 pz/pcs
32x42x115

Set Code	Doccia/Shower	Flessibile/Flex	Finitura/Finish
D96001	B00102 Ocean4 Ø 121	A03045 - 175 cm	030 Cromo/Chrome
D96002	B00102 Ocean4 Ø 121	A00158 - 175 cm	030 Cromo/Chrome

D07... 70 cm

Asta murale cm 70 Ø 25 mm con doccia e flessibile ottone DA o Cromolux 150 cm

Cm 70 Ø 25 mm slide rail with handshower and DI brass hose or Cromolux 150 cm

Brausestange cm 70 Ø 25 mm mit Handbrause und 150 cm Doppelwicklung Schlauch aus Messing oder Cromolux

Barre murale cm 70 Ø 25 mm avec douchette et flexible en laiton double agrafage ou Cromolux 150 cm

Barra deslizante cm 70 Ø 25 mm con mango ducha y flexible en latón doble grapado o Cromolux 150 cm

Душевая штанга 70 см Ø 25 мм с Ручная лейка, Шланг латунный дв.фальцевания или Cromolux 150 см

D20...60 cm

Asta murale cm 60 Ø 18 mm con doccia e flessibile ottone semplice aggraffatura o Stretch-flex 150 cm

Cm 60 Ø 18 mm slide rail with handshower and simple interlock brass hose or Stretch-flex 150 cm

Brausestange cm 60 Ø 18 mm mit Handbrause und 150 cm Einfachwicklung Schlauch aus Messing oder Stretch-flex

Barre murale cm 60 Ø 18 mm avec douchette et flexible en laiton simple agrafage ou Stretch-flex 150 cm

Barra deslizante 60 Ø 18 mm con mango ducha y flexible en latón simple grafado o Stretch-flex 150 cm

Душевая штанга 60 см Ø 18 мм с Ручная лейка, Шланг латунный в.фальцевания или Stretch-flex 150 см



D07... - PRINCE-S Ø 90



Packaging Box: x 15 pz/pcs
50x45x82

Set Code	Doccia/Shower	Flessibile/Flex	Finitura/Finish
D07002	B00041 Prince-s Ø 90	A00045 - 150 cm	030 Cromo/Chrome
D07042	B00041 Prince-s Ø 90	A00101 - 150 cm	030 Cromo/Chrome

D07... - FRESH Ø 100



Packaging Box: x 15 pz/pcs
50x45x82

Set Code	Doccia/Shower	Flessibile/Flex	Finitura/Finish
D07016	B00043 Fresh Ø 100	A00045 - 150 cm	995 Cromo/Chrome
D07075	B00043 Fresh Ø 100	A00101 - 150 cm	995 Cromo/Chrome

D20... - CYKINDRICA/1 Ø 75



Packaging Box: x 20 pz/pcs
52x48x66

Set Code	Doccia/Shower	Flessibile/Flex	Finitura/Finish
D20135	B00161 Cilindrica/1 Ø 75	A00035 - 150 cm	030 Cromo/Chrome
D20136	B00161 Cilindrica/1 Ø 75	A00101 - 150 cm	030 Cromo/Chrome

D20... - GOMMINA Ø 68



Packaging Box: x 20 pz/pcs
52x48x66

Set Code	Doccia/Shower	Flessibile/Flex	Finitura/Finish
D20046	B00035 Gommina Ø 68	A00035 - 150 cm	030 Cromo/Chrome
D20106	B00035 Gommina Ø 68	A00101 - 150 cm	030 Cromo/Chrome

D03... 60 cm

Asta murale Charleston in ottone cm 60 Ø 20 mm con doccia e flessibile ottone DA o Cromolux 150 cm

Cm 60 Ø 20 mm Charleston brass slide rail with handshower and DI brass hose or Cromolux 150 cm

Brausestange Charleston cm 60 Ø 20 mm aus Messing mit Handbrause und 150 cm Doppelwicklung Schlauch aus Messing oder Cromolux

Barre murale Charleston en laiton cm 60 Ø 20 mm avec douchette et flexible en laiton double agrafage ou Cromolux 150 cm

Barra deslizante Charleston en latón cm 60 Ø 20 mm con mango ducha y flexible en latón doble grapado o Cromolux 150 cm

Душевая штанга Charleston из латуни 60 см Ø 20 мм с Ручная лейка, Шланг латунный дв.фальцевания или Cromolux 150 см

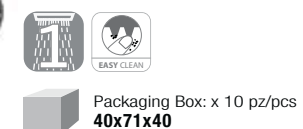


D03... - CLASSIC/1 Ø 110



Set Code	Doccia/Shower	Flessibile/Flex	Finitura/Finish
D03025	B00193 Classic/1 Ø110	A00045 - 150 cm	030 Cromo/Chrome
D03026	B00193 Classic/1 Ø110	A00158 - 150 cm	030 Cromo/Chrome

D03... - CHARLESTON Ø 70,5



Set Code	Doccia/Shower	Flessibile/Flex	Finitura/Finish
D03001	B00580 Charleston	A00045 - 150 cm	030 Cromo/Chrome
	B00580 Charleston	A00045 - 150 cm	021 Oro/Gold
	B00580 Charleston	A00045 - 150 cm	047 Rame Ant./Ant.Copper
	B00580 Charleston	A00045 - 150 cm	022 Ottone Ant./Ant.Brass
	B00580 Charleston	A00045 - 150 cm	094 Nichel Sp./Sat.Nickel
D03027	B00580 Charleston	A00158 - 150 cm	030 Cromo/Chrome

D03... - CLASSIC Ø 110



Set Code	Doccia/Shower	Flessibile/Flex	Finitura/Finish
D03063	B00191 Classic Ø110	A00045 - 150 cm	030 Cromo/Chrome
D03064	B00191 Classic Ø110	A00158 - 150 cm	030 Cromo/Chrome

D03... - RETRÒ-GOM Ø 68



Set Code	Doccia/Shower	Flessibile/Flex	Finitura/Finish
D03009	B01501 Retrò-Gom	A00045 - 150 cm	030 Cromo/Chrome
	B01501 Retrò-Gom	A00045 - 150 cm	021 Oro/Gold
	B01501 Retrò-Gom	A00045 - 150 cm	047 Rame Ant./Ant.Copper
	B01501 Retrò-Gom	A00045 - 150 cm	022 Ottone Ant./Ant.Brass
	B01501 Retrò-Gom	A00045 - 150 cm	094 Nichel Sp./Sat.Nickel

D19... 110 cm

Asta murale Liberty in ottone cm 110 Ø 20 mm con supporti regolabili, interasse massimo interno cm 94, doccia e flessibile ottone DA o Cromolux 150 cm

Cm 110 Ø 20 mm Liberty brass slide rail with adjustable brackets, maximum fixation distance cm 94, handshower and DI brass hose or Cromolux 150 cm

Brausestange Liberty cm 110 Ø 20 mm aus Messing mit verstellbaren Wandhalter, maximale Montagelänge 94 cm, Handbrause und 150 cm Doppelwicklung Schlauch aus Messing oder Cromolux

Barre murale Liberty en laiton cm 110 Ø 20 mm, supports muraux réglables, entraxe maximal 94 cm, douchette et flexible en laiton double agrafage ou Cromolux 150 cm

Barra deslizante Liberty en latón cm 110 Ø 20 mm con soportes regulables, distancia máxima de fijación 94 cm, mango ducha y flexible en latón doble grapado o Cromolux 150 cm

Настенная штанга LIBERTY из латуни 110см Ø 20мм, регулируемые крепления, макс. расстояние между 94 см с, Ручная лейка, Шланг латунный дв.фальцевания или Cromolux 150 см



D19... - LIBERTY-GOM Ø 81



Set Code	Doccia/Shower	Flessibile/Flex	Finitura/Finish
D19001	B00750 Liberty-Gom	A03045 - 175 cm	030 Cromo/Chrome
	B00750 Liberty-Gom	A03045 - 175 cm	021 Oro/Gold
	B00750 Liberty-Gom	A03045 - 175 cm	022 Ottone Ant./Ant.Brass
	B00750 Liberty-Gom	A03045 - 175 cm	094 Nichel Sp./Sat.Nickel

D19... - CLASSIC Ø 110



Set Code	Doccia/Shower	Flessibile/Flex	Finitura/Finish
D19003	B00191 Classic Ø110	A03045 - 175 cm	030 Cromo/Chrome

D19... - CLASSIC/1 Ø 110



Set Code	Doccia/Shower	Flessibile/Flex	Finitura/Finish
D19004	B00193 Classic/1 Ø110	A03045 - 175 cm	030 Cromo/Chrome



Aste Saliscendi

Slide rails

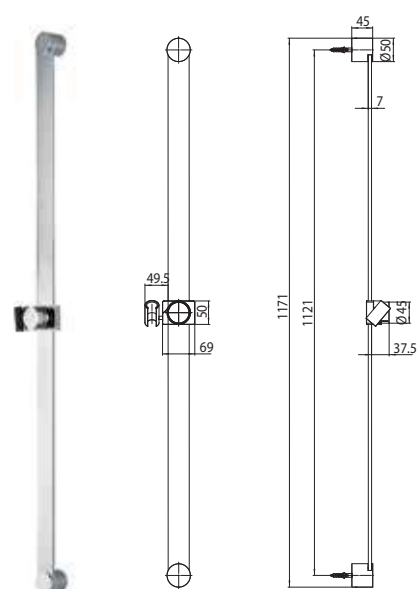
Brausestangen

Barres de douche

Barras deslizantes

Душевые штанги

DD1000 - FLAT/2 - 110 cm



Asta murale Flat-2 in ottone cm 110 con supporti in ottone
 Flat-2 cm 110 cm brass slide rail with brass wall brackets
 Brausestange Flat-2 aus Messing cm 110 mit Messing Wandhalter
 Barre murale Flat-2 en laiton cm 110 avec supports muraux en laiton
 Barra deslizante Flat-2 en latón cm 110 con soportes pared de latón
 Душевая штанга из латуни Flat-2 cm 110 настенные держатели из латуни

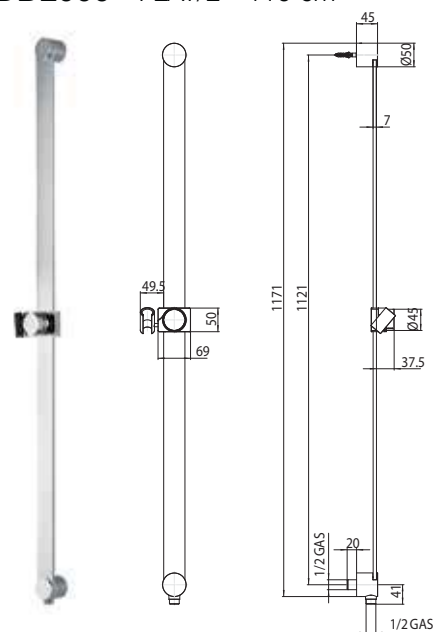
Packaging Box: x 5 pz/pcs
41x131x30

Finitura/Finish

030 Cromo/Chrome

070 Nichel spazz. opaco / Brushed Satin Nickel

DD2000 - FLAT/2 - 110 cm



Asta murale Flat-2 in ottone 110 cm, supporto inferiore con presa acqua incorporata
 Flat-2 110 cm brass slide rail, lower bracket with built-in water outlet
 Flat-2 Brausestange 110 cm aus Messing, unterer Halter mit Wandanschluss
 Barre murale Flat-2 en laiton 110 cm, prise d'eau incorporée dans le support inférieur
 Barra deslizante Flat-2 en latón 110 cm, toma de agua incorporada en el soporte inferior
 Душевая штанга из латуни 110 cm, в нижнее стеновое крепление встроена водорозетка

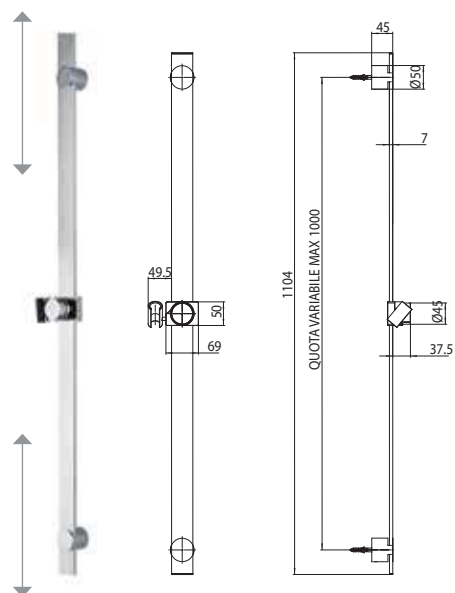
Packaging Box: x 5 pz/pcs
41x131x30

Finitura/Finish

030 Cromo/Chrome

070 Nichel spazz. opaco / Brushed Satin Nickel

DD3000 - FLAT/2 - 110 cm



Asta murale Flat-2 in ottone 110 cm con supporti regolabili, interasse massimo 100 cm
 Flat-2 110 cm brass slide rail with adjustable brackets, maximum fixation distance 100 cm
 Flat-2 Brausestange 110 cm aus Messing mit verstellbaren Wandhalter, maximale Montagelänge 100 cm
 Barre murale Flat-2 110 cm en laiton, supports muraux réglables, entraxe maximal 100 cm
 Barra deslizante Flat-2 en latón 110 cm con soportes regulables, distancia máxima de fijación 100 cm
 Душевая штанга из латуни 110 cm, настенное крепление регулируется по высоте, максимальное расстояние 100 см

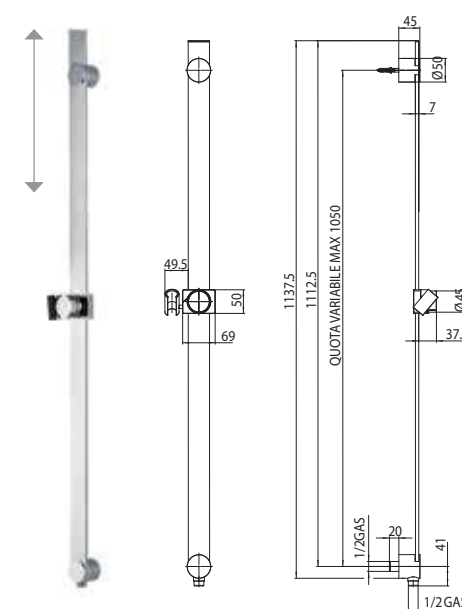
Packaging Box: x 5 pz/pcs
41x131x30

Finitura/Finish

030 Cromo/Chrome

070 Nichel spazz. opaco / Brushed Satin Nickel

DD4000 - FLAT/2 - 110 cm



Asta murale Flat-2 in ottone 110 cm, supporto inferiore con presa acqua incorporata, supporto a muro superiore regolabile in altezza, interasse massimo 105 cm

Flat-2 110 cm brass slide rail, lower bracket with built-in water outlet, adjustable upper wall bracket, maximum fixation distance 105 cm

Flat-2 Brausestange 110 cm aus Messing, unterer Halter mit Wandanschluss, verstellbarer oberer Wandhalter, maximale Montagelänge 105 cm

Barre murale Flat-2 en laiton 110 cm, prise d'eau incorporée dans le support inférieur, support mural supérieur réglable, entraxe maximal 105 cm

Barra deslizante Flat-2 en latón 110 cm, toma de agua incorporada en el soporte inferior, soporte superior regulable, distancia máxima de fijación 105 cm

Душевая штанга Flat-2 из латуни 110 cm, в нижнее стеновое крепление встроена водорозетка, верхний настенный крепеж регулируется по высоте, максимальное расстояние 105 см

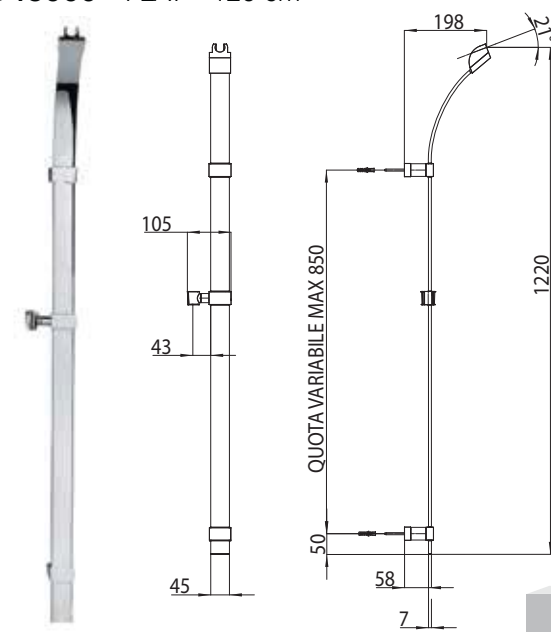
Packaging Box: x 5 pz/pcs
41x131x30

Finitura/Finish

030 Cromo/Chrome

070 Nichel spazz. opaco / Brushed Satin Nickel

D45000 - FLAT - 120 cm



Asta murale FLAT in ottone cm 120 con supporti a muro regolabili, interasse massimo cm 85

Cm 120 FLAT brass slide rail with adjustable brackets, maximum fixation distance cm 85

FLAT Brausestange cm 120 aus Messing mit verstellbaren Wandhalter, maximale Montagelänge 85 cm

Barre murale FLAT en laiton cm 120 avec supports muraux réglables, entraxe maximal 85 cm

Barra deslizante FLAT en latón cm 120 con soportes regulables, distancia máxima de fijación 85 cm

Душевая штанга FLAT из латуни 120 cm настенное крепление регулируется по высоте, максимальное расстояние 85 см

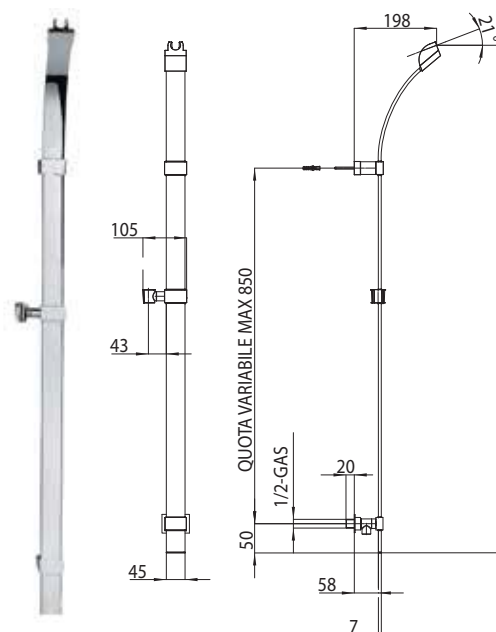
Packaging Box: x 5 pz/pcs
41x131x30

Finitura/Finish

030 Cromo/Chrome

045 Bianco opaco/Mat white

D47000 - FLAT - 120 cm



Asta murale FLAT in ottone cm 120 con supporti a muro regolabili (interasse massimo cm 85), supporto inferiore con presa acqua incorporata

Cm 120 FLAT brass slide rail with adjustable brackets (maximum fixation distance cm 85), lower bracket with built-in water outlet

FLAT Brausestange cm 120 aus Messing mit verstellbaren Wandhalter (maximale Montagelänge 85 cm), unterer Halter mit Schlauchanschluss

Barre murale FLAT en laiton cm 120 avec supports muraux réglables (entraxe maximal 85 cm), alimentation d'eau incorporée dans le support inférieur

Barra deslizante FLAT en latón cm 120 con soportes regulables (distancia máxima de fijación 85 cm), toma de agua incorporada en el soporte inferior

Душевая штанга FLAT из латуни 120 cm настенное крепление регулируется по высоте (максимальное расстояние 85 см), в нижний держатель встроена водорозетка

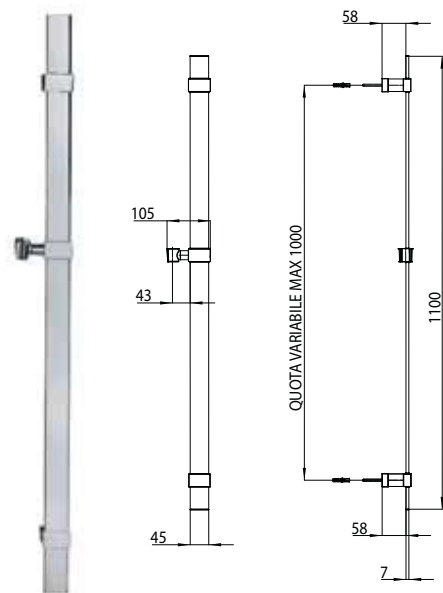
Packaging Box: x 5 pz/pcs
41x131x30

Finitura/Finish

030 Cromo/Chrome

045 Bianco opaco/Mat white

D46000 - FLAT - 110 cm



Packaging Box: x 5 pz/pcs
41x131x30

Asta murale FLAT in ottone cm 110 con supporti a muro regolabili, interasse massimo cm 100

Cm 110 FLAT brass slide rail with adjustable brackets, maximum fixation distance cm 100

FLAT Brausestange cm 110 aus Messing mit verstellbaren Wandhalter, maximale Montagelänge 100 cm

Barre murale FLAT en laiton cm 110 avec supports muraux réglables, entraxe maximal 100 cm

Barra deslizante FLAT en latón cm 110 con soportes regulables, distancia máxima de fijación 100 cm

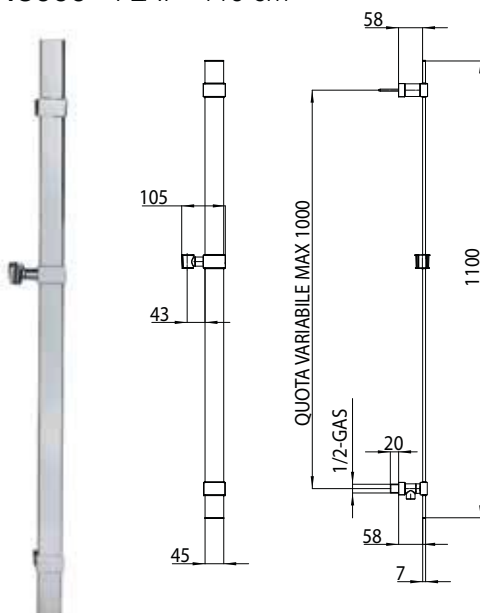
Душевая штанга FLAT из латуни 110 см, настенное крепление регулируется по высоте, максимальное расстояние 100

Finitura/Finish

030 Cromo/Chrome

045 Bianco opaco/Mat white

D48000 - FLAT - 110 cm



Packaging Box: x 5 pz/pcs
41x131x30

Asta murale FLAT in ottone cm 110 con supporti a muro regolabili (interasse massimo cm 100), supporto a muro inferiore con presa acqua incorporata

Cm 110 FLAT brass slide rail with adjustable brackets (maximum fixation distance cm 100), lower bracket with built-in water outlet

FLAT Brausestange cm 110 aus Messing mit verstellbaren Halter (maximale Montagelänge 100 cm), unterer Wandhalter mit Schlauchanschluss

Barre murale FLAT en laiton cm 110 avec supports muraux réglables (entraxe maximal 100 cm), alimentation d'eau incorporée dans le support inférieur

Barra deslizante FLAT en latón cm 110 con soportes regulables (distancia máxima de fijación 100 cm), toma de agua incorporada en el soporte inferior

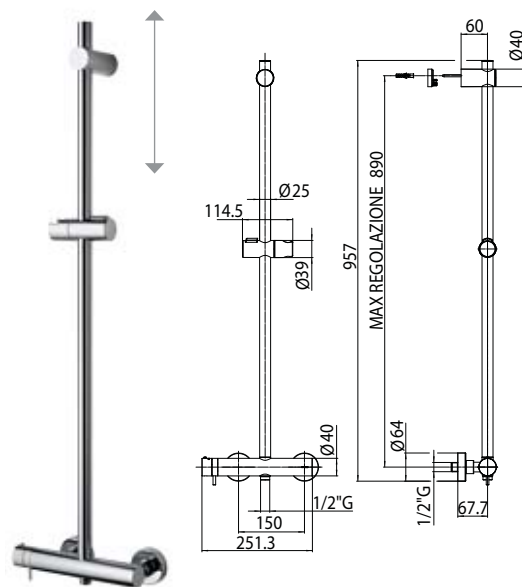
Душевая штанга FLAT из латуни 110 см, настенное крепление регулируется по высоте (максимальное расстояние 100 см), в настенный держатель – нижний или верхний, встроена водорозетка

Finitura/Finish

030 Cromo/Chrome

045 Bianco opaco/Mat white

DZ1900 - 90 cm - Termostatico



Asta murale cm 90 Ø 25 mm con miscelatore termostatico esterno e supporto a muro superiore regolabile in altezza

Cm 90 Ø 20 mm slide rail with thermostatic exposed mixer and adjustable upper wall bracket

Brausestange cm 90 Ø 25mm mit Thermostat Brausebatterie und verstellbarem oberem Wandhalter

Barre murale cm 90 Ø 25 mm, avec mitigeur thermostatique extérieur et support mural supérieur réglable

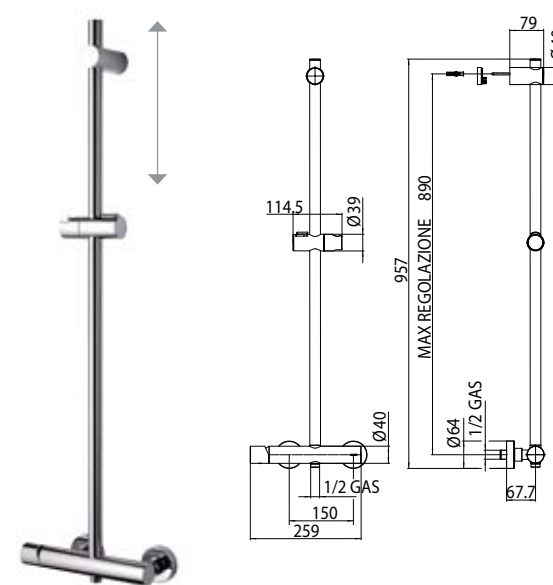
Barra deslizante cm 90 Ø 25 mm con mezclador termostático y soporte superior regulable

Штанга настенная 90 см Ø 25 мм с, Смеситель терmostатический, с верхним креплением регулируемым по высоте

Finitura/Finish

030 Cromo/Chrome

DZ1901 - 90 cm - Monocomando



Asta murale cm 90 Ø 25 mm con miscelatore monocomando esterno e supporto a muro superiore regolabile in altezza

Cm 90 Ø 20 mm slide rail with single lever exposed mixer and adjustable upper wall bracket

Brausestange cm 90 Ø 25mm mit Einhebel Brausebatterie und verstellbarem oberem Wandhalter

Barre murale cm 90 Ø 25 mm, avec mitigeur monocommande extérieur et support mural supérieur réglable

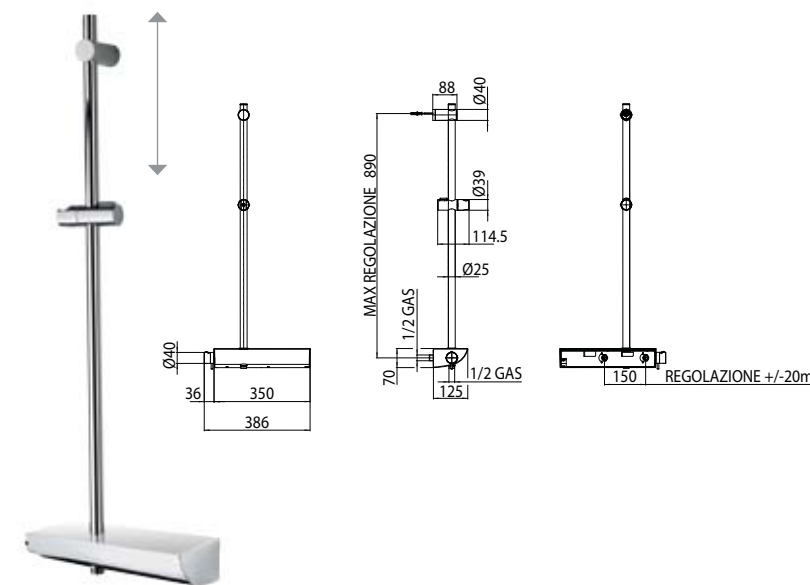
Barra deslizante cm 90 Ø 25 mm con mezclador monomando exterior y soporte superior regulable

Штанга настенная 90 см Ø 25 мм с, Смеситель механический, с верхним креплением регулируемым по высоте

Finitura/Finish

030 Cromo/Chrome

DZ2900 - 90 cm - Termostatico



Asta murale cm 90 Ø 25 mm con miscelatore termostatico esterno e mensola portaoggetti, supporto a muro superiore regolabile in altezza

Cm 90 Ø 20 mm slide rail with thermostatic exposed mixer and shelf, adjustable upper wall bracket

Brausestange cm 90 Ø 25mm mit Thermostat Brausebatterie und Ablage, verstellbarer oberer Wandhalter

Barre murale cm 90 Ø 25 mm, avec mitigeur thermostatique extérieur et étagère, support mural supérieur réglable

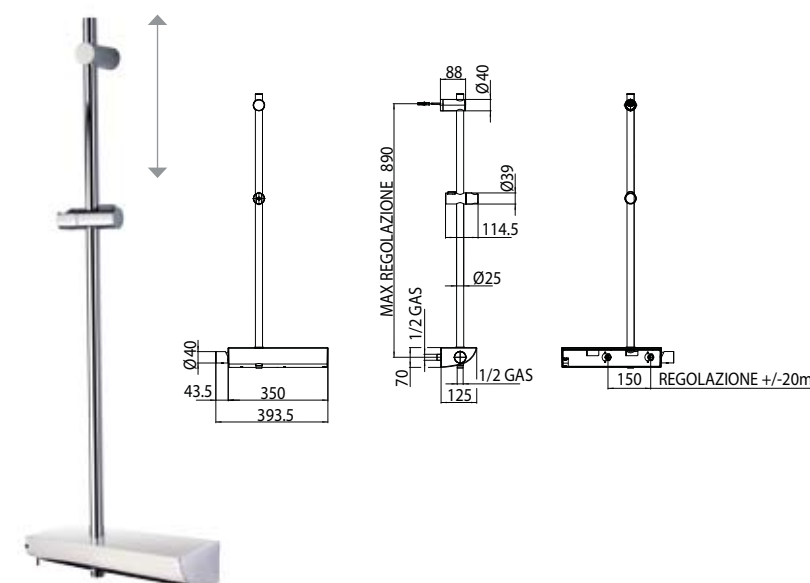
Barra deslizante cm 90 Ø 25 mm con mezclador termostático exterior y estante de champú, soporte superior regulable

Штанга настенная 90 см Ø 25 мм с, Смеситель терmostатический, с верхним креплением регулируемым по высоте

Finitura/Finish

030 Cromo/Chrome

DZ2901 - 90 cm - Monocomando



Asta murale cm 90 Ø 25 mm con miscelatore monocomando esterno e mensola portaoggetti, supporto a muro superiore regolabile in altezza

Cm 90 Ø 20 mm slide rail with single lever exposed mixer and shelf, adjustable upper wall bracket

Brausestange cm 90 Ø 25mm mit Einhebel Brausebatterie und Ablage, verstellbarer oberer Wandhalter

Barre murale cm 90 Ø 25 mm, avec mitigeur monocommande extérieur et étagère, support mural supérieur réglable

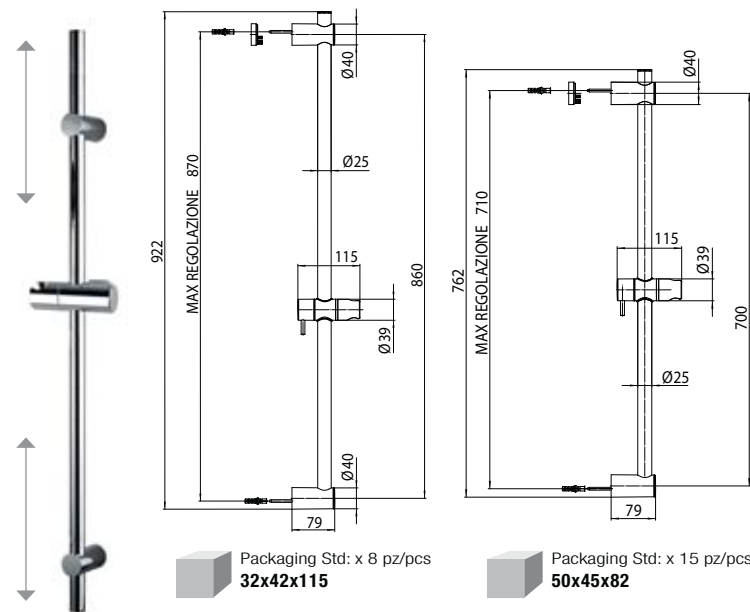
Barra deslizante cm 90 Ø 25 mm con mezclador monomando exterior y estante de champú, soporte superior regulable

Штанга настенная 90 см Ø 25 мм с, Смеситель механический, с верхним креплением регулируемым по высоте

Finitura/Finish

030 Cromo/Chrome

DE3000 - 90/70 cm



Asta murale cm 90/70 Ø 25 mm con supporti regolabili, interasse massimo 86/70 cm

Cm 90/70 Ø 25 mm slide rail with adjustable brackets, maximum fixation distance 86/70 cm

Brausestange cm 90/70 Ø 25 mm mit verstellbaren Wandhalter, maximale Montagelänge 86/70 cm

Barre murale cm 90/70 Ø 25 mm avec supports muraux réglables, entraxe maximal 86/70 cm

Barra deslizante cm 90/70 Ø 25 mm con soporte superior regulable, distancia máxima de fijación 86/70 cm

Душевая штанга cm 90/70 Ø 25 mm, настенное крепление регулируется по высоте, максимальное расстояние 86/70 см

Set Code Finitura/Finish

DE3000-D - 90 cm 030 Cromo/Chrome

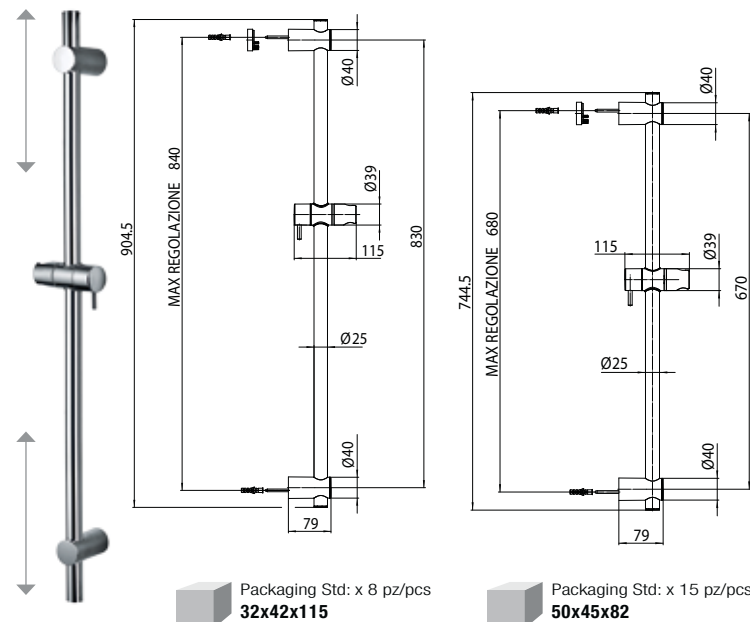
Set Code Finitura/Finish

DE3000-B - 70 cm 030 Cromo/Chrome

Packaging Std: x 8 pz/pcs
32x42x115

Packaging Std: x 15 pz/pcs
50x45x82

DC9000 - 90/70 cm



Asta murale cm 90/70 Ø 25 mm con supporti regolabili, interasse massimo 83/67 cm

Cm 90/70 Ø 25 mm slide rail with adjustable brackets, maximum fixation distance 83/67 cm

Brausestange cm 90/70 Ø 25 mm mit verstellbaren Wandhalter, maximale Montagelänge 83/67 cm

Barre murale cm 90/70 Ø 25 mm avec supports muraux réglables, entraxe maximal 83/67 cm

Barra deslizante cm 90/70 Ø 25 mm con soporte superior regulable, distancia máxima de fijación 83/67 cm

Душевая штанга cm 90/70 Ø 25 mm, настенное крепление регулируется по высоте, максимальное расстояние 83/67 см

Set Code Finitura/Finish

DC9000-D - 90 cm 030 Cromo/Chrome

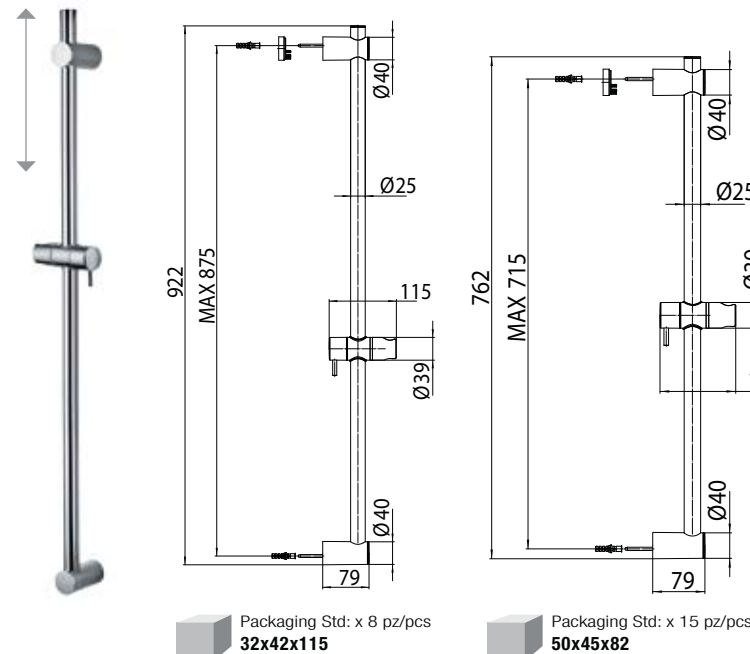
Set Code Finitura/Finish

DC9000-B - 70 cm 030 Cromo/Chrome

Packaging Std: x 8 pz/pcs
32x42x115

Packaging Std: x 15 pz/pcs
50x45x82

DC3000 - 90/70 cm



Asta murale cm 90/70 Ø 25 mm con supporto superiore regolabile in altezza, interasse massimo cm 87,5/71,5

Cm 90/70 Ø 25 mm slide rail with adjustable upper bracket, max. fixation distance cm 87,5/71,5

Brausestange cm 90/70 Ø 25 mm mit verstellbarem oberem Wandhalter, maximale Montagelänge cm 87,5/71,5

Barre murale cm 90/70 Ø 25 mm avec support mural supérieur réglable, entraxe maximal cm 87,5/71,5

Barra deslizante cm 90/70 Ø 25 mm con soporte superior regulable, distancia máxima de fijación cm 87,5/71,5

Душевая штанга cm 90/70 Ø 25 mm, настенное крепление регулируется по высоте, максимальное расстояние 87,5/71,5 см

Set Code Finitura/Finish

DC3000-D - 90 cm 030 Cromo/Chrome

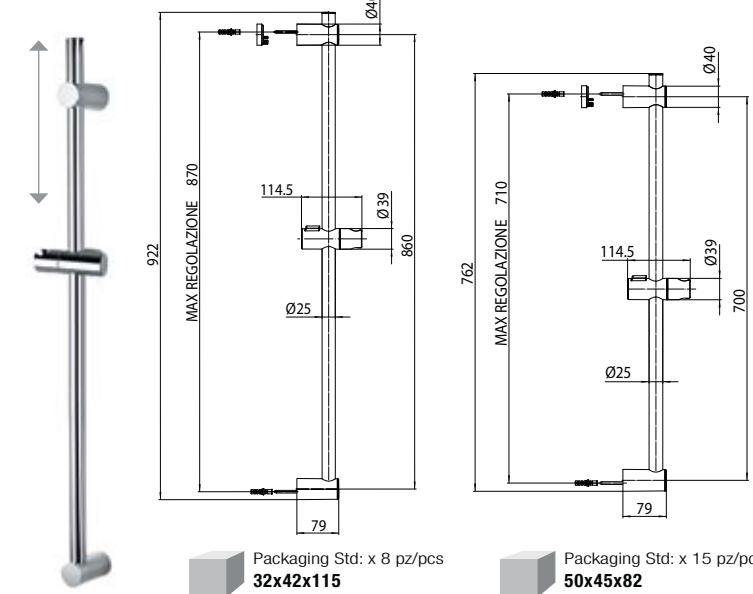
Set Code Finitura/Finish

DC3000-B - 70 cm 030 Cromo/Chrome

Packaging Std: x 8 pz/pcs
32x42x115

Packaging Std: x 15 pz/pcs
50x45x82

DD5000 - 90/70 cm



Asta murale cm 90/70 Ø 25 mm con supporto superiore regolabile in altezza, interasse massimo cm 86/70

Cm 90/70 Ø 25 mm slide rail with adjustable upper bracket, max. fixation distance cm 86/70

Brausestange cm 90/70 Ø 25 mm mit verstellbarem oberem Wandhalter, maximale Montagelänge cm 86/70

Barre murale cm 90/70 Ø 25 mm avec support mural supérieur réglable, entraxe maximal cm 86/70

Barra deslizante cm 90/70 Ø 25 mm con soporte superior regulable, distancia máxima de fijación cm 86/70

Душевая штанга cm 90/70 Ø 25 mm, настенное крепление регулируется по высоте, максимальное расстояние 86/70 см

Set Code Finitura/Finish

DD5000-D - 90 cm 030 Cromo/Chrome

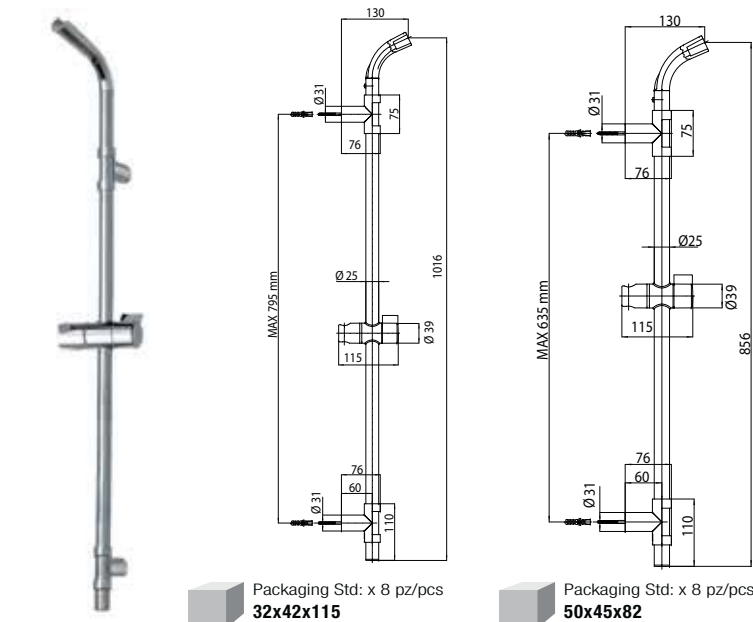
Set Code Finitura/Finish

DD5000-B - 70 cm 030 Cromo/Chrome

Packaging Std: x 8 pz/pcs
32x42x115

Packaging Std: x 15 pz/pcs
50x45x82

DA4000 - 100/85 cm



Asta murale cm 100/85 Ø 25 mm con supporto a muro superiore regolabile in altezza (interasse massimo cm 79,5/63,5)

Cm 100/85 Ø 25 mm slide rail with adjustable upper wall bracket, max. fixation distance cm 79,5/63,5

Brausestange cm 100/85 Ø 25 mm mit verstellbarem oberem Wandhalter, maximale Montagelänge cm 79,5/63,5

Barre murale cm 100/85 Ø 25 mm avec support mural supérieur réglable, entraxe maximal cm 79,5/63,5

Barra deslizante cm 100/85 Ø 25 mm con soporte pared superior y regulable, distancia máxima de fijación cm 79,5/63,5

Душевая штанга 100/85 см Ø 25 с верхним настенным держателем, регулируемым по высоте (расстояние между креплениями макс. 79,5/63,5 см)

Set Code Finitura/Finish

DA4000-D - 100 cm 030 Cromo/Chrome

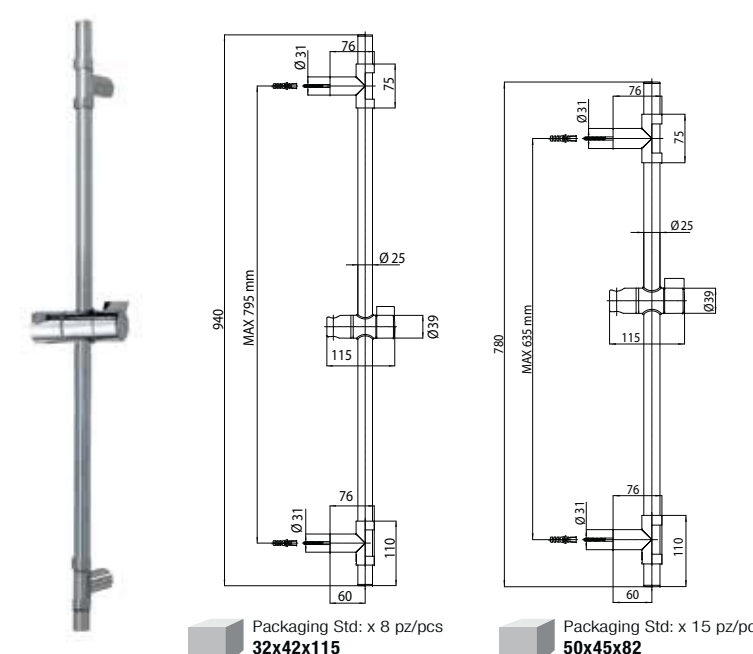
Set Code Finitura/Finish

DA4000-B - 85 cm 030 Cromo/Chrome

Packaging Std: x 8 pz/pcs
32x42x115

Packaging Std: x 8 pz/pcs
50x45x82

DA3000 - 95/75 cm



Asta murale cm 95/75 Ø 25 mm con supporto superiore regolabile in altezza, interasse massimo cm 79,5/63,5

Cm 95/75 Ø 25 mm slide rail with adjustable upper bracket, max. fixation distance cm 79,5/63,5

Brausestange cm 95/75 Ø 25 mm mit verstellbarem oberem Wandhalter, maximale Montagelänge cm 79,5/63,5

Barre murale cm 95/75 Ø 25 mm avec support mural supérieur réglable, entraxe maximum cm 79,5/63,5

Barra deslizante cm 95/75 Ø 25 mm con soporte superior regulable, distancia máxima de fijación cm 79,5/63,5

Душевая штанга cm 95/75 Ø 25 mm, настенное крепление регулируется по высоте, максимальное расстояние 79,5/63,5 см

Set Code Finitura/Finish

DA3000-D - 95 cm 030 Cromo/Chrome

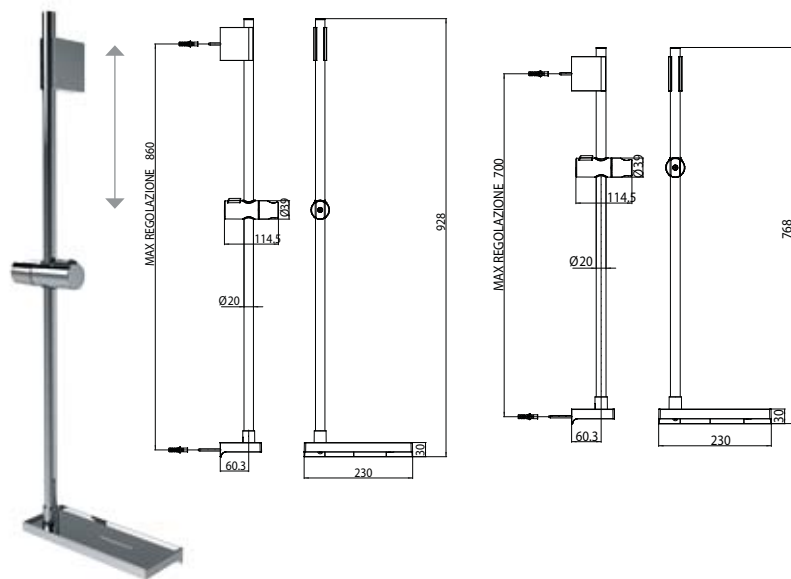
Set Code Finitura/Finish

DA3000-B - 75 cm 030 Cromo/Chrome

Packaging Std: x 8 pz/pcs
32x42x115

Packaging Std: x 15 pz/pcs
50x45x82

DF4000 - 90/70 cm



Asta murale cm 90/70 Ø 20 mm con portasapone e supporto superiore regolabile in altezza, interasse massimo 86/70 cm

Cm 90/70 Ø 20 mm slide rail, lower bracket with soap dish, adjustable upper wall bracket, max. fixation distance 86/70 cm

Brausestange cm 90/70 Ø 20 mm mit Seifenschale und verstellbarem oberem Wandhalter, maximale Montagelänge 86/70 cm

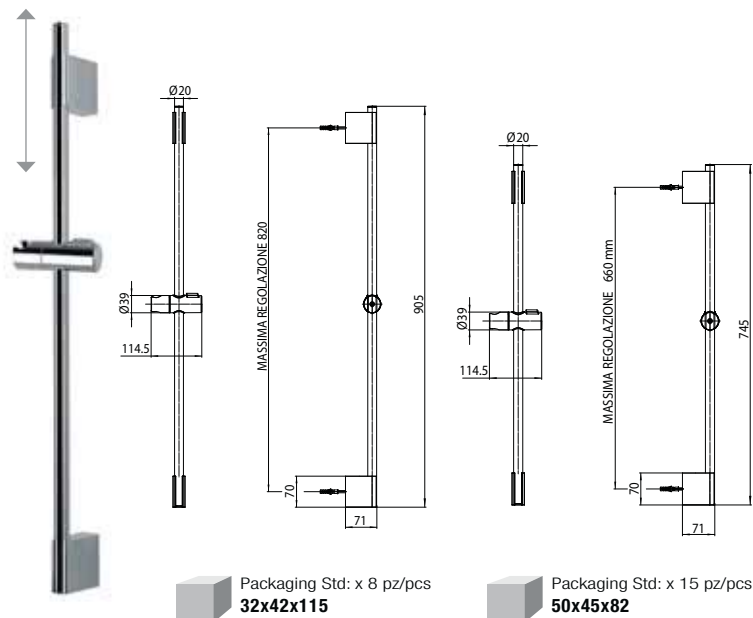
Barre murale cm 90/70 Ø 20 mm avec porte savon et support mural supérieur réglable, entraxe maximal 86/70 cm

Barra deslizante cm 90/70 Ø 20 mm con jabonera y soporte superior regulable, distancia máxima de fijación 86/70 cm

Штанга настенная 90/70 см Ø 20 мм с, мыльницей и верхним, креплением регулируемым по высоте, максимальное верхнее расстояние 86/70 см

Set Code	Finitura/Finish
DF4000-D - 90 cm	030 Cromo/Chrome
Set Code	Finitura/Finish
DF4000-B - 70 cm	030 Cromo/Chrome

DE6000 - 90/70 cm



Asta murale cm 90/70 Ø 20 mm con supporto a muro superiore regolabile in altezza, interasse massimo 82/66 cm

Cm 90/70 Ø 20 mm slide rail with adjustable upper wall bracket. fixation distance cm 82/66

Brausestange cm 90/70 Ø 20 mm mit verstellbarem oberem Wandhalter, maximale Montagelänge cm 82/66

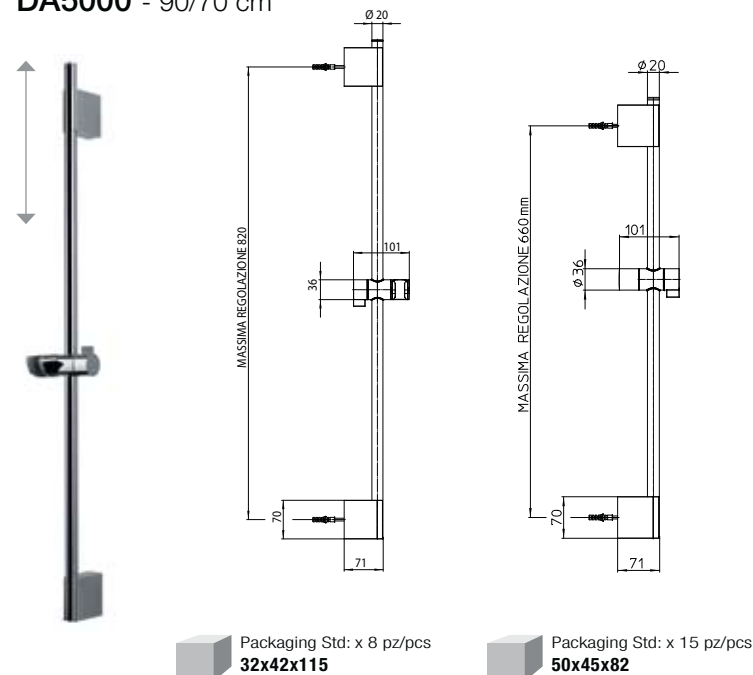
Barre murale cm 90/70 Ø 20 mm avec support mural supérieur réglable, entraxe maximal cm 82/66

Barra deslizante cm 90/70 Ø 20 mm con soporte superior regulable, distancia máxima de fijación cm 82/66

Настенная штанга см 90/70 Ø 20 мм верхний настенный крепеж регулируемый по высоте, максимальное верхнее расстояние 82/66 см

Set Code	Finitura/Finish
DE6000-D - 90 cm	030 Cromo/Chrome
Set Code	Finitura/Finish
DE6000-B - 70 cm	030 Cromo/Chrome

DA5000 - 90/70 cm



Asta murale cm 90/70 Ø 20 mm con supporto a muro superiore regolabile in altezza, interasse massimo 82/66 cm

Cm 90/70 Ø 20 mm slide rail with adjustable upper wall bracket. fixation distance cm 82/66

Brausestange cm 90/70 Ø 20 mm mit verstellbarem oberem Wandhalter, maximale Montagelänge cm 82/66

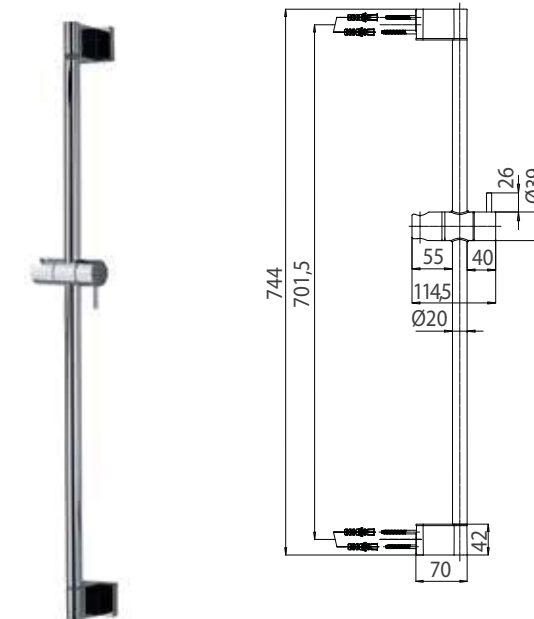
Barre murale cm 90/70 Ø 20 mm avec support mural supérieur réglable, entraxe maximal cm 82/66

Barra deslizante cm 90/70 Ø 20 mm con soporte superior regulable, distancia máxima de fijación cm 82/66

Настенная штанга см 90/70 Ø 20 мм верхний настенный крепеж регулируемый по высоте, максимальное верхнее расстояние 82/66 см

Set Code	Finitura/Finish
DA5000-D - 90 cm	030 Cromo/Chrome
Set Code	Finitura/Finish
DA5000-B - 70 cm	030 Cromo/Chrome

D54000 - 70 cm



Asta murale cm 70 Ø 20 mm

Cm 70 Ø 20 mm slide rail

Brausestange cm 70 Ø 20 mm

Barre murale cm 70 Ø 20 mm

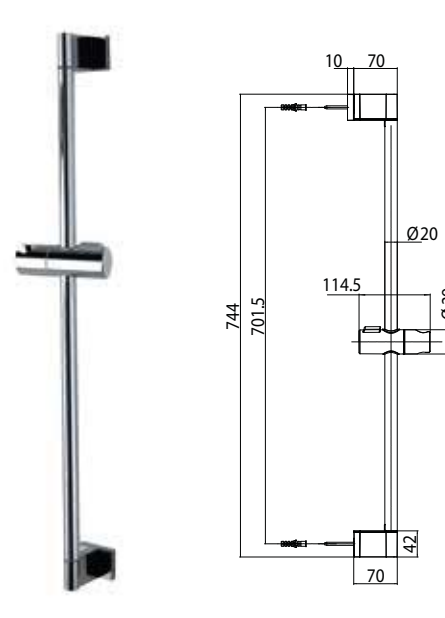
Barra deslizante cm 70 Ø 20 mm

Душевая штанга 70 см Ø 20 мм

Packaging Box: x 15 pz/pcs	50x45x82
Packaging Std: x 20 pz/pcs	50x45x82

Finitura/Finish
030 Cromo/Chrome

DE8000 - 70 cm



Asta murale cm 70 Ø 20 mm

Cm 70 Ø 20 mm slide rail

Brausestange cm 70 Ø 20 mm

Barre murale cm 70 Ø 20 mm

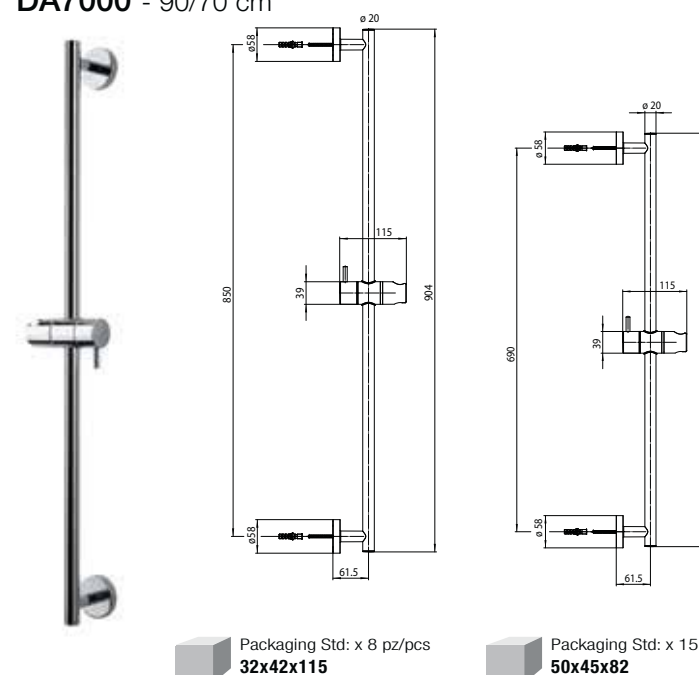
Barra deslizante cm 70 Ø 20 mm

Душевая штанга 70 см Ø 20 мм

Packaging Box: x 15 pz/pcs	50x45x82
Packaging Std: x 20 pz/pcs	50x45x82

Finitura/Finish
030 Cromo/Chrome

DA7000 - 90/70 cm



Asta murale cm 90/70 Ø 20 mm

Cm 90/70 Ø 20 mm slide rail

Brausestange cm 90/70 Ø 20 mm

Barre murale cm 90/70 Ø 20 mm

Barra deslizante cm 90/70 Ø 20 mm

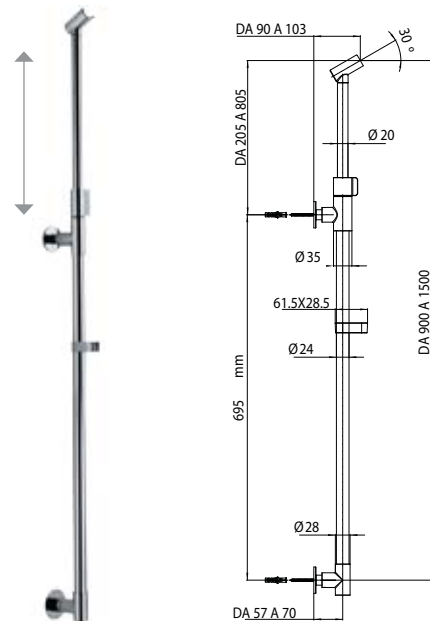
Настенная штанга 90/70 см Ø 20 мм

Packaging Std: x 8 pz/pcs	32x42x115
---------------------------	-----------

Packaging Std: x 15 pz/pcs	50x45x82
----------------------------	----------

Set Code	Finitura/Finish
DA7000-D - 90 cm	030 Cromo/Chrome
Set Code	Finitura/Finish
DA7000-B - 70 cm	030 Cromo/Chrome

DB1000 - 90-150 cm



Asta murale estensibile in ottone cm 90-150 x Ø 24 mm dotata di due supporti doccia

Brass extensible slide rail, cm 90-150 x Ø 24 mm equipped with two shower holders

Erweiterbare Duschstange aus Messing cm 90-150 x Ø 24 mm mit zwei Brausehalter

Barre murale extensible en laiton cm 90-150 x Ø 24 mm avec deux supports de douche

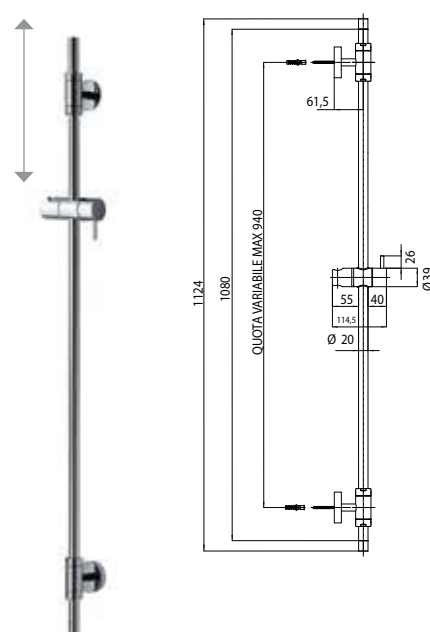
Barra deslizante extensible de 90-150 cm x Ø 24 mm con dos soportes de ducha

Настенная штанга из латуни выдвижная, см 90 - 150 Ø 24 mm, оснащена двумя держателями для душа

Packaging Box: x 8 pz/pcs
32x42x115

Finitura/Finish
030 Cromo/Chrome

D59000 - 110 cm



Asta murale in ottone cm 110 Ø 20 mm con supporti regolabili, interasse massimo cm 94

Cm 110 Ø 20 mm brass slide rail with adjustable brackets, maximum fixation distance cm 94

Brausestange cm 110 Ø 20 mm aus Messing mit verstellbaren Wandhalter, maximale Montagelänge 94 cm

Barre murale cm 110 Ø 20 mm en laiton avec supports muraux réglables, entraxe maximum 94 cm

Barra deslizante latón cm 110 Ø 20 mm con soportes regulables, distancia máxima de fijación 94 cm

Душевая штанга из латуни 110 см Ø 20 mm, настенное крепление регулируется по высоте, максимальное расстояние 94 см

Packaging Std: x 8 pz/pcs
32x42x115

Finitura/Finish
030 Cromo/Chrome

D04000-D - 100 cm



Asta murale XL in ottone cm 100 Ø 25 mm

Cm 100 Ø 25 mm XL brass slide rail

Brausestange XL cm 100 Ø 25 mm aus Messing

Barre murale XL en laiton cm 100 Ø 25 mm

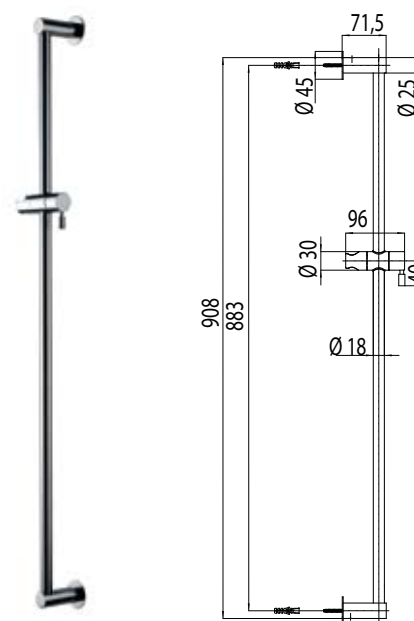
Barra deslizante XL en latón cm 100 Ø 25 mm

Душевая штанга XL из латуни 100 см Ø 25 mm

Packaging Box: x 8 pz/pcs
Packaging Std.: x 8 pz/pcs
32x42x115

Finitura/Finish
030 Cromo/Chrome

D38000 - 90 cm



Asta murale in ottone cm 90 Ø 18 mm

Cm 90 Ø 18 mm brass slide rail

Brausestange cm 90 Ø 18 mm aus Messing

Barre murale en laiton cm 90 Ø 18 mm

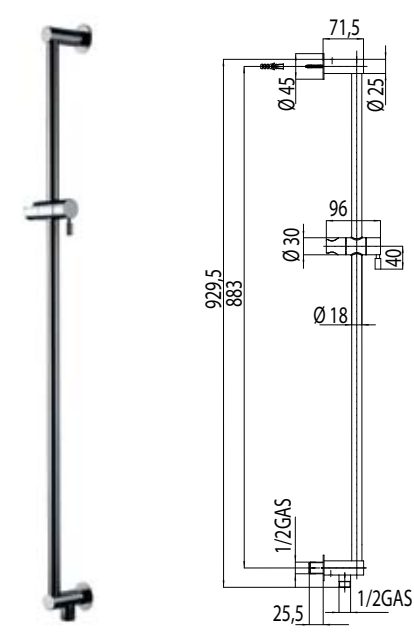
Barra deslizante en latón cm 90 Ø 18 mm

Душевая штанга из латуни 90 см Ø 18 mm

Packaging Box: x 12 pz/pcs
41x44x103

Finitura/Finish
030 Cromo/Chrome

D39000 - 90 cm



Asta murale in ottone cm 90 Ø 18 mm, supporto inferiore con presa acqua incorporata

Cm 90 Ø 18 mm brass slide rail, lower bracket with built-in water outlet

Brausestange cm 90 Ø 18 mm aus Messing, unterer Halter mit Wandanschluss

Barre murale en laiton cm 90 Ø 18 mm, prise d'eau incorporée dans le support inférieur

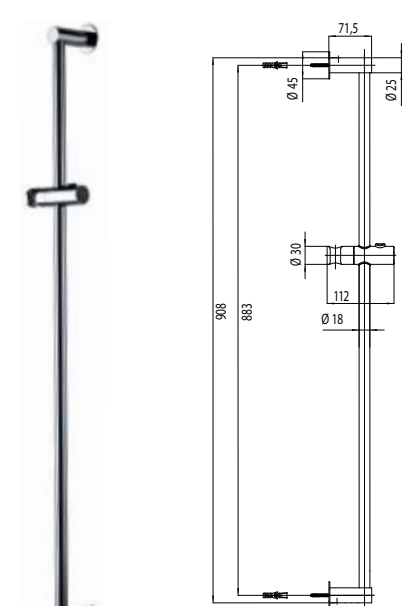
Barra deslizante en latón cm 90 Ø 18 mm, toma de agua incorporada en el soporte inferior

Душевая штанга из латуни 90 см Ø 18 mm, в нижнее стеновое крепление встроена водорозетка

Packaging Box: x 12 pz/pcs
41x44x103

Finitura/Finish
030 Cromo/Chrome

D40000 - 90 cm



Asta murale in ottone cm 90 Ø 18 mm

Cm 90 Ø 18 mm brass slide rail

Brausestange cm 90 Ø 18 mm aus Messing

Barre murale en laiton cm 90 Ø 18 mm

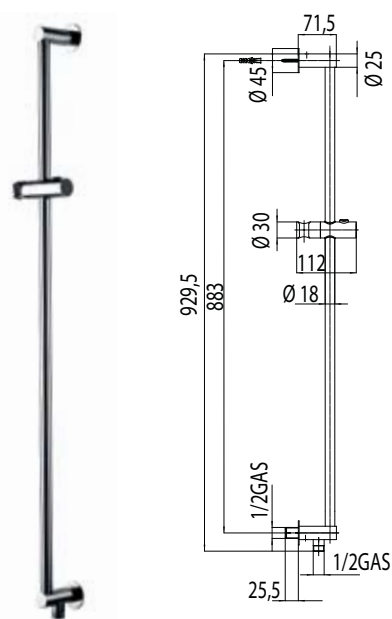
Barra deslizante en latón cm 90 Ø 18 mm

Душевая штанга из латуни 90 см Ø 18 mm

Packaging Box: x 12 pz/pcs
41x44x103

Finitura/Finish
030 Cromo/Chrome

D41000 - 90 cm



Asta murale in ottone cm 90 Ø 18 mm, supporto inferiore con presa acqua incorporata

Cm 90 Ø 18 mm brass slide rail, lower bracket with built-in water outlet

Brausestange cm 90 Ø 18 mm aus Messing, unterer Halter mit Wandanschluss

Barre murale en laiton cm 90 Ø 18 mm, prise d'eau incorporée dans le support inférieur

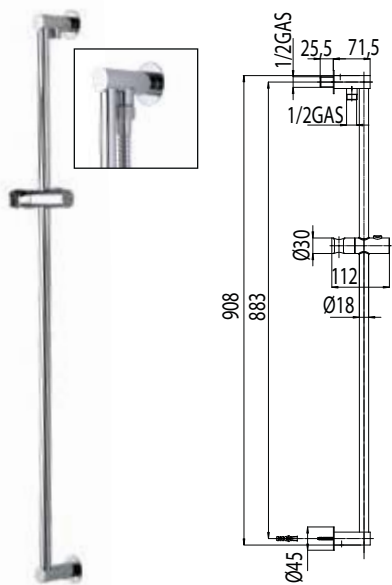
Barra deslizante en latón cm 90 Ø 18 mm, toma de agua incorporada en el soporte inferior

Душевая штанга из латуни 90 см Ø 18 mm, в нижнее стеновое крепление встроена водорозетка

Packaging Box: x 12 pz/pcs
41x44x103

Finitura/Finish
030 Cromo/Chrome

D37000 - 90 cm - RENOVATION



Asta murale RENOVATION in ottone cm 90 Ø 18 mm, supporto superiore con presa acqua incorporata

RENOVATION Cm 90 Ø 18 mm brass slide rail, upper bracket with built-in water outlet

RENOVATION Brausestange cm 90 Ø 18 mm aus Messing, mit obenem Wandanschluss

Barre murale RENOVATION en laiton cm 90 Ø 18 mm, avec sortie murale incorporée dans le support supérieur

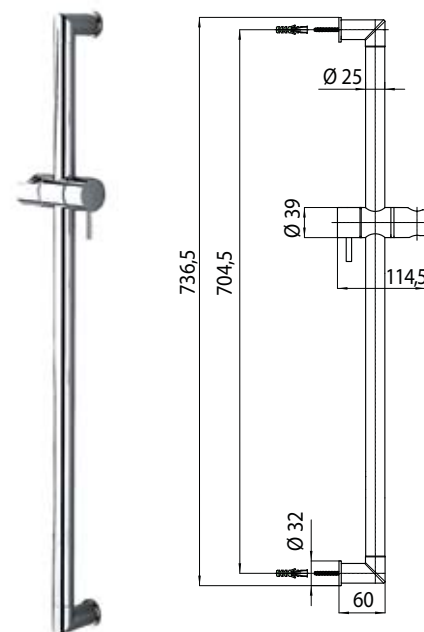
Barra deslizante RENOVATION en latón cm 90 Ø 18 mm, con toma de agua en el soporte superior

Душевая штанга RENOVATION из латуни 90 см Ø 18 mm в верхнее стеновое крепление встроена водорозетка

Packaging Box: x 12 pz/pcs
41x44x103

Finitura/Finish
030 Cromo/Chrome

D74000 - 70 cm



Asta murale cm 70 Ø 25 mm con supporti a muro in ottone

Cm 70 Ø 25 mm slide rail with brass wall brackets

Brausestange cm 70 Ø 25 mm mit messing Wandhalter

Barre murale cm 70 Ø 25 mm avec supports muraux en laiton

Barra deslizante cm 70 Ø 25 mm con soportes de pared en latón

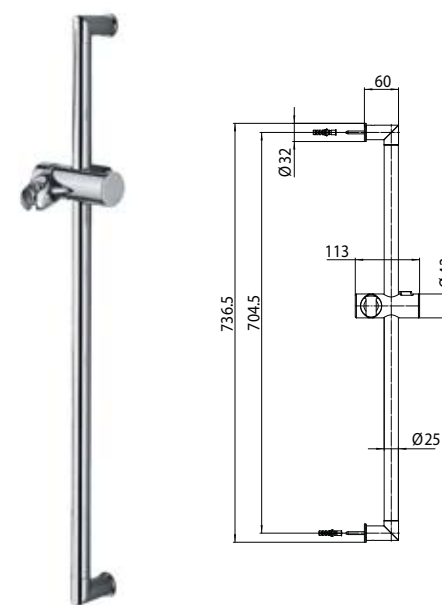
Душевая штанга 70 см Ø 25 mm, настенные держатели из латуни

Packaging Box: x 15 pz/pcs
50x45x82

Packaging Std.: x 30 pz/pcs
50x45x82

Finitura/Finish
030 Cromo/Chrome

D06000 - 70 cm



Asta murale cm 70 Ø 25 mm con supporti a muro in ottone

Cm 70 Ø 25 mm slide rail with brass wall brackets

Brausestange cm 70 Ø 25 mm mit messing Wandhalter

Barre murale cm 70 Ø 25 mm avec supports muraux en laiton

Barra deslizante cm 70 Ø 25 mm con soportes pared en latón

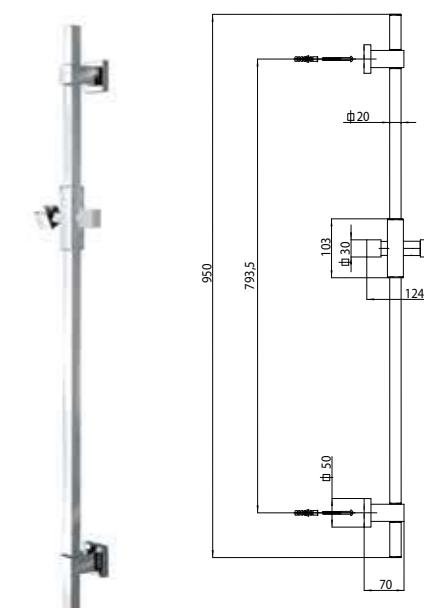
Душевая штанга 70 см Ø 25 mm, настенные держатели из латуни

Packaging Box: x 15 pz/pcs
50x45x82

Packaging Std.: x 30 pz/pcs
50x45x82

Finitura/Finish
030 Cromo/Chrome

D91000 - 95 cm



Asta murale in ottone cm 95, sezione quadra 20 mm

Cm 95 mm brass slide rail, square section 20 mm

Brausestange cm 95 aus Messing, viereckiges Stangerohr 20 mm

Barre murale en laiton cm 95, section carrée 20 mm

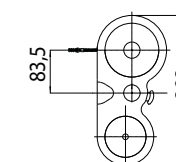
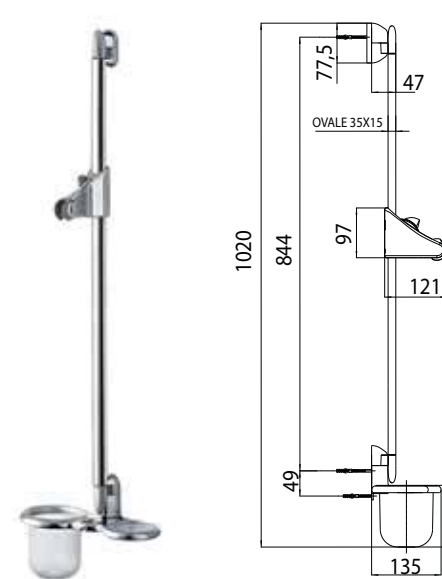
Barra deslizante en latón cm 95, sección cuadra 20 mm

Душевая штанга из латуни 95 см, кв. сечение 20 мм

Packaging Box: x 5 pz/pcs
23x46x79

Finitura/Finish
030 Cromo/Chrome
094 Nichel Sp./Sat.Nickel

D88000 - 90 cm



Asta murale cm 90, sezione semiovale 35x15 mm con portasapone

Cm 90 slide rail, semi-oval cross section 35x15 mm with soap dish

Brausestange cm 90, halbovales Stangerohr 35x15 mm mit Seifenschale

Barre murale en laiton cm 90, section demi-ovale 35x15 mm avec porte savon

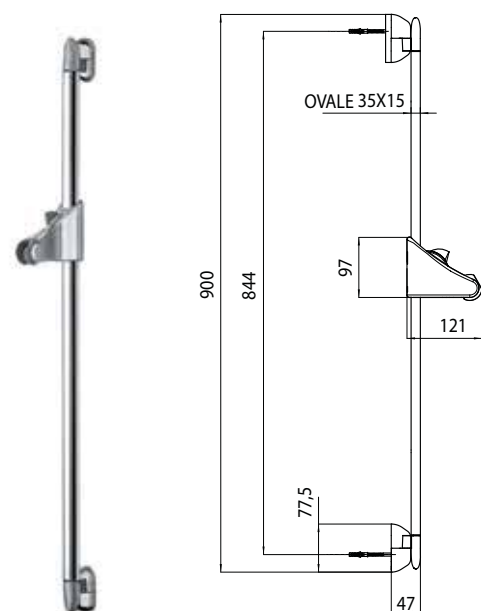
Barra deslizante en latón cm 90, sección semi-ovalada 35x15 mm con jabonera

Душевая штанга 90 см, полуовальное сечение 35x15 mm с мыльницей

Packaging Box: x 10 pz/pcs
50x45x82

Finitura/Finish
235 Cromo-Sat/Chr.-Mat

D89000 - 90 cm



Asta murale cm 90, sezione semiovale 35x15 mm
 Cm 90 slide rail, semi-oval cross section 35x15 mm
 Brausestange cm 90 halbovales Stangerohr 35x15 mm
 Barre murale en laiton cm 90, section demi-ovale 35x15 mm
 Barra deslizando en latón cm 90, sección semi-ovalada 35x15 mm
 Душевая штанга 90 см, полуовальное сечение 35x15 мм

Finitura/Finish

235 Cromo-Sat/Chr.-Mat

Packaging Box: x 15 pz/pcs
50x45x82

D96000 - 110 cm



Asta murale cm 110 Ø 20 mm, con supporti ellittici regolabili, interasse interno massimo cm 86

Cm 110 Ø 20 mm slide rail with elliptical adjustable brackets, maximum internal fixation distance cm 86

Brausestange cm 110 Ø 20 mm mit elliptischen verstellbaren Wandalter, maximale innere Montagelänge 86 cm

Barre murale cm 110 Ø 20 mm, supports muraux réglables, entraxe intérieur maximal 86 cm

Barra deslizando cm 110 Ø 20 mm con soportes regulables, distancia máxima entre agujeros interiores 86 cm

Душевая штанга 110 см Ø 20 мм, настенное крепление регулируется по высоте, максимальное расстояние 86 см

Finitura/Finish

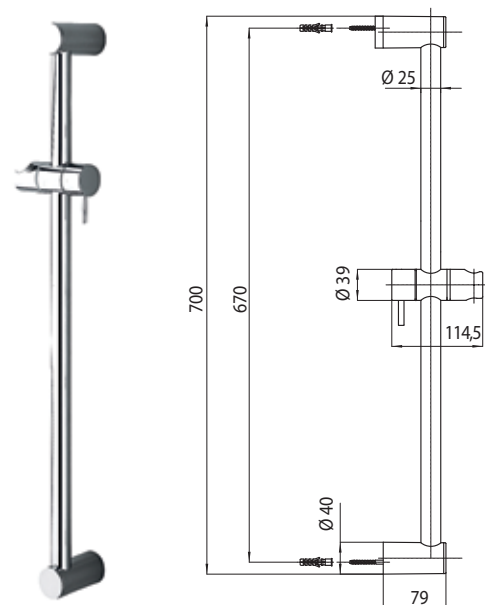
030 Cromo/Chrome

235 Cromo-Sat/Chr.-Mat

094 Nichel Sp./Sat.Nickel

Packaging Box: x 8 pz/pcs
32x42x115

D71000 - 70 cm



Asta murale cm 70 Ø 25 mm
 Cm 70 Ø 25 mm slide rail
 Brausestange cm 70 Ø 25 mm
 Barre murale en laiton cm 70 Ø 25 mm
 Barra deslizando en latón cm 70 Ø 25 mm
 Душевая штанга 70 см Ø 25 мм

Finitura/Finish

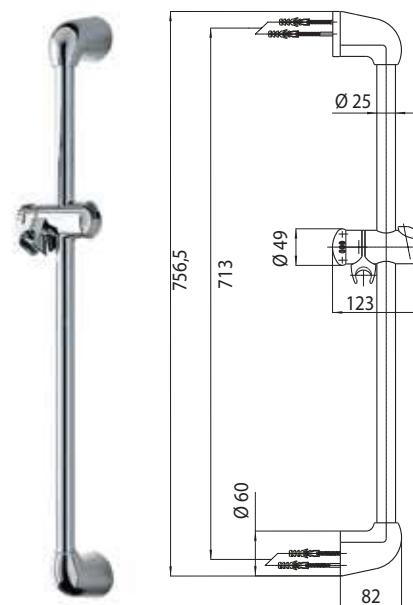
030 Cromo/Chrome

235 Cromo-Sat/Chrome-Mat

Packaging Box: x 15 pz/pcs
50x45x82

Packaging Std: x 30 pz/pcs
50x45x82

D07000 - 70 cm



Asta murale cm 70 Ø 25 mm
 Cm 70 Ø 25 mm slide rail
 Brausestange cm 70 Ø 25 mm
 Barre murale cm 70 Ø 25 mm
 Barra deslizando cm 70 Ø 25 mm
 Душевая штанга 70 см Ø 25 мм

Finitura/Finish

030 Cromo/Chrome

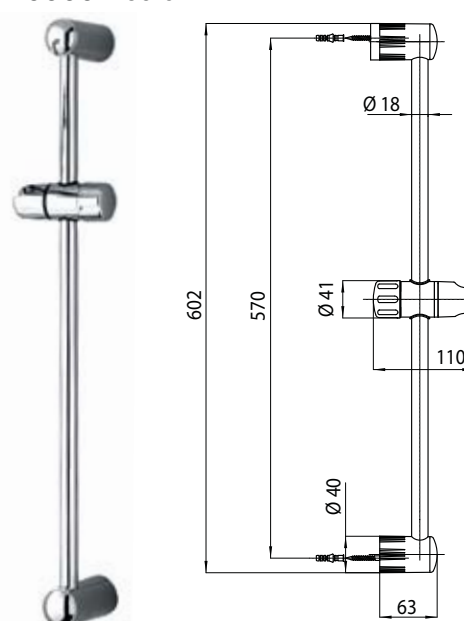
021 Oro/Gold

235 Cromo-Sat/Chr.-Mat

Packaging Box: x 15 pz/pcs
50x45x82

Packaging Std: x 20 pz/pcs
50x45x82

D20000 - 60 cm



Asta murale cm 60 Ø 18 mm
 Cm 60 Ø 18 mm slide rail
 Brausestange cm 60 Ø 18 mm
 Barre murale cm 60 Ø 18 mm
 Barra deslizando 60 Ø 18 mm
 Душевая штанга 60 см Ø 18 мм

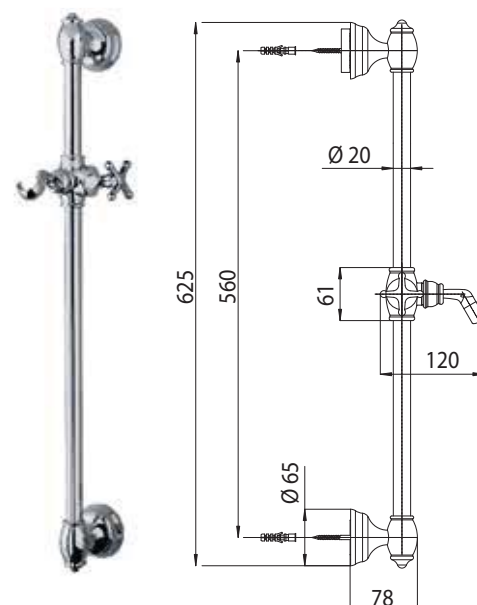
Finitura/Finish

030 Cromo/Chrome

Packaging Box: x 20 pz/pcs
52x48x66

Packaging Std: x 20 pz/pcs
40x40x71

D03000 - 60 cm



Asta murale Charleston ottone cm 60 Ø 20 mm
 Cm 60 Ø 20 mm Charleston brass slide rail
 Brausestange Charleston cm 60 Ø 20 mm aus Messing
 Barre murale Charleston en laiton cm 60 Ø 20 mm
 Barra deslizando Charleston en latón cm 60 Ø 20 mm
 Душевая штанга Charleston из латуни 60 см Ø 20 мм

Finitura/Finish

030 Cromo/Chrome

021 Oro/Gold

047 Rame Ant./Ant.Copper

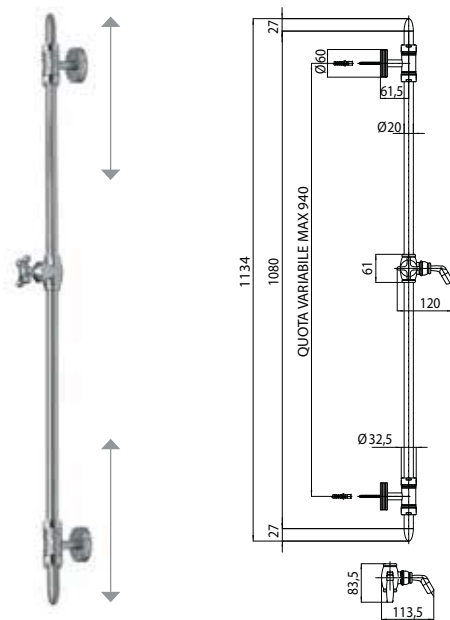
022 Ottone Ant./Ant.Brass

094 Nichel Sp./Sat.Nickel

Packaging Box: x 10 pz/pcs
40x40x71

Packaging Std: x 12 pz/pcs
40x40x71

D19000 - LIBERTY - 110 cm



Asta murale LIBERTY in ottone cm 110 Ø 20 mm con supporti regolabili, interasse massimo interno cm 94.

Cm 110 Ø 20 mm LIBERTY brass slide rail with adjustable brackets, maximum fixation distance cm 94

Brausestange LIBERTY cm 110 Ø 20 mm aus Messing mit verstellbaren Wandhalter, Maximale Montagelänge 94 cm

Barre murale LIBERTY en laiton cm 110 Ø 20 mm, supports muraux réglables, entraxe maximal 94 cm

Barra deslizante LIBERTY en latón cm 110 Ø 20 mm con soportes regulables, distancia máxima de fijación 94 cm

Настенная штанга LIBERTY из латуни 110см Ø 20мм, регулируемые крепления, макс. расстояние между 94 см

Finitura/Finish

030 Cromo/Chrome

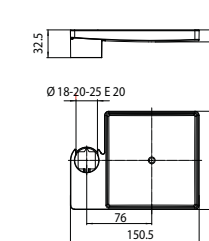
094 Nichel Sp./Sat.Nickel

022 Ottone Antico/Antique Brass

021 Oro/Gold

Packaging Box: x 8 pz/pcs
32x42x115

V00106



Packaging Box: x 100 pz/pcs
40x40x60

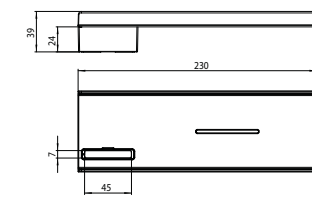
Porta sapone quadro con adattatori per aste da Ø 18, 20 e 25 mm
Square soap dish with adapters to fit Ø 18, 20 and 25 mm slide rails
Quadratische Seifenschale mit Reduzierhülsen für Ø 18, 20 und 25 mm Brausestangen
Porte savon carré avec adaptateurs pour barres Ø 18, 20 et 25 mm
Jabonera cuadrada con adaptadores para barras deslizantes Ø 18, 20 y 25 mm
Мыльница круглая с адаптером для штанги Ø 18, 20 и 25 mm

Finitura/Finish

030 Cromo/Chrome

020 acrilico/clear

V00116

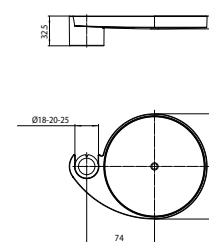


Packaging Box: x 35 pz/pcs
40x40x60

Finitura/Finish

030 Cromo/Chrome

V00105



Packaging Box: x 100 pz/pcs
40x40x60

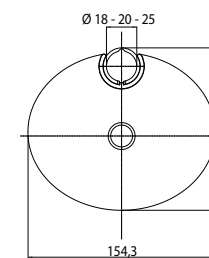
Porta sapone tondo con adattatori per aste da Ø 18, 20 e 25 mm
Round soap dish with adapters to fit Ø 18, 20 and 25 mm slide rails
Runde Seifenschale mit Reduzierhülsen für Ø 18, 20 und 25 mm Brausestangen
Porte savon rond avec adaptateurs pour barres Ø 18, 20 et 25 mm
Jabonera redonda con adaptadores para barras deslizantes Ø 18, 20 y 25 mm
Мыльница круглая с адаптером для штанги для Ø 18, 20 и 25 mm

Finitura/Finish

030 Cromo/Chrome

020 acrilico/clear

V00115



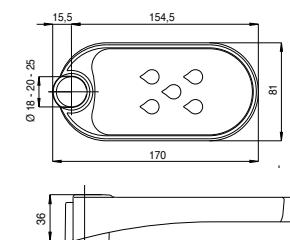
Packaging Box: x 70 pz/pcs
40x40x60

Porta sapone tondo con adattatori per aste da Ø 18, 20 e 25 mm
Round soap dish with adapters to fit Ø 18, 20 and 25 mm slide rails
Runde Seifenschale mit Reduzierhülsen für Ø 18, 20 und 25 mm Brausestangen
Porte savon rond avec adaptateurs pour barres Ø 18, 20 et 25 mm
Jabonera redonda con adaptadores para barras deslizantes Ø 18, 20 y 25 mm
Мыльница круглая с адаптером для штанги для Ø 18, 20 и 25 mm

Finitura/Finish

020 Acrilico/Clear.

V00112



Packaging Box: x 100 pz/pcs
40x40x60

Porta sapone ovale con adattatori per aste da Ø 18, 20 e 25 mm
Oval soap dish with adapters to fit Ø 18, 20 and 25 mm slide rails
Ovale Seifenschale mit Reduzierhülsen für Ø 18, 20 und 25 mm Brausestangen
Porte savon oval avec adaptateurs pour barres Ø 18, 20 et 25 mm
Jabonera ovalada con adaptadores para barras deslizantes Ø 18, 20 y 25 mm
Мыльница овальная с адаптером для штанги для Ø 18, 20 и 25 mm

Finitura/Finish

030 Cromo/Chrome

013 bianco/white

020 Acrilico/Clear.



Duplex Doccia

Shower Kits

Brausesets

Ensembles de douche

Conjuntos de ducha

Душевые комплекты



C12 - Shower Set

Duplex doccia con presa acqua ad incasso, supporto in ottone e flessibile cm 150

Shower set with brass water supply flange, shower bracket and hose cm 150

Brauset mit Wandanschlussbogen und Schlauch cm 150

Ensemble de douche avec sortie murale, support en laiton et flexible cm150

Conjunto de ducha con soporte, toma de agua en latón y flexible cm 150

Душевой комплект держатель из латуни, с водорозеткой, и шланг cm 150

C12 - MIXA Ø 140



Packaging Box: 20 pz/pcs
40x40x60

Codice/Code	Doccia/Shower	Flessibile/Flex	Finitura/Finish
C12040	B01168 Mixa/3 Ø 140	A03045 - 150 cm	030 Cromo/Chrome
C12041	B01168 Mixa/3 Ø 140	A00158 - 150 cm	030 Cromo/Chrome

C12 - ZEN



Packaging Box: 20 pz/pcs
40x40x60

Codice/Code	Doccia/Shower	Flessibile/Flex	Finitura/Finish
C12001	B00250 Zen	A03045 - 150 cm	030 Cromo/Chrome
C12002	B00250 Zen	A00158 - 150 cm	030 Cromo/Chrome
			073 nero opaco/mat black
			045 bianco opaco/mat white

C12 - AGUA-LIFE Ø 120



Packaging Box: 20 pz/pcs
40x40x60

Codice/Code	Doccia/Shower	Flessibile/Flex	Finitura/Finish
C12004	B00176 Agua-Life Ø 120	A03045 - 150 cm	030 Cromo/Chrome
C12009	B00176 Agua-Life Ø 120	A00158 - 150 cm	030 Cromo/Chrome

C12 - SINCRONIA/2 Ø 100



Packaging Box: 20 pz/pcs
40x40x60

Codice/Code	Doccia/Shower	Flessibile/Flex	Finitura/Finish
C12037	B00805 Sincronia/2 Ø 100	A03045 - 150 cm	030 Cromo/Chrome
C12035	B00805 Sincronia/2 Ø 100	A00158 - 150 cm	030 Cromo/Chrome

C12 - SINCRONIA Ø 120



Packaging Box: 20 pz/pcs
40x40x60

Codice/Code	Doccia/Shower	Flessibile/Flex	Finitura/Finish
C12033	B00800 Sincronia Ø 120	A03045 - 150 cm	030 Cromo/Chrome
C12034	B00800 Sincronia Ø 120	A00158 - 150 cm	030 Cromo/Chrome

CB4 - Shower Set

Duplex doccia con presa acqua ad incasso, supporto in ottone e flessibile cm 150

Shower set with brass water supply flange, shower bracket and hose cm 150

Brauset mit Wandanschlussbogen und Schlauch cm 150

Ensemble de douche avec sortie murale, support en laiton et flexible cm150

Conjunto de ducha con soporte, toma de agua en latón y flexible cm 150

Душевой комплект держатель из латуни, с водорозеткой, и шланг cm 150

CB4 - CUBE



Packaging Box: 20 pz/pcs
40x40x60

Codice/Code	Doccia/Shower	Flessibile/Flex	Finitura/Finish
CB4004	B00255 Cube	A03045 - 150 cm	030 Cromo/Chrome
CB4003	B00255 Cube	A00158 - 150 cm	030 Cromo/Chrome
			073 nero opaco/mat black
			045 bianco opaco/mat white

CB4 - FLAT-ONE



Packaging Box: 20 pz/pcs
40x40x60

Codice/Code	Doccia/Shower	Flessibile/Flex	Finitura/Finish
CB4005	B00270 Flat-One	A03045 - 150 cm	030 Cromo/Chrome
CB4006	B00270 Flat-One	A00158 - 150 cm	030 Cromo/Chrome
			073 nero opaco/mat black
			045 bianco opaco/mat white

CB4 - AGUA-LIFE 120 x 80



Packaging Box: 20 pz/pcs
40x40x60

Codice/Code	Doccia/Shower	Flessibile/Flex	Finitura/Finish
CB4007	B00177 Agua-life 120X80	A03045 - 150 cm	030 Cromo/Chrome
CB4008	B00177 Agua-life 120X80	A00158 - 150 cm	030 Cromo/Chrome

C18 - Shower Set

Duplex doccia con supporto ad incasso, attacco conico girevole e flessibile cm 150

Shower set with supply elbow, swivel hook and hose cm 150

Brauset mit Wandanschlussbogen, schwenkbarem Brausehalter und Schlauch cm 150

Ensemble de douche avec sortie murale, support orientable et flexible cm 150

Conjunto de ducha con toma de agua, soporte orientable y flexible cm 150

Комплект душевой лейки и встраиваемого держателя с поворотным конусообразным соединением и шлангом 150 см

C18 - DINAMICA Ø 110



Packaging Box: 20 pz/pcs
40x40x60

Codice/Code	Doccia/Shower	Flessibile/Flex	Finitura/Finish
C18005	B00167 Dinamica Ø 110	A03045 - 150 cm	030 Cromo/Chrome
C18006	B00167 Dinamica Ø 110	A00158 - 150 cm	030 Cromo/Chrome

C18 - KIRA/1 Ø 100



Packaging Box: 20 pz/pcs
40x40x60

Codice/Code	Doccia/Shower	Flessibile/Flex	Finitura/Finish
C18001	B00187 KIRA/1 Ø 100	A03045 - 150 cm	030 Cromo/Chrome
C18004	B00187 KIRA/1 Ø 100	A00158 - 150 cm	030 Cromo/Chrome

C18 - MIXA/3 Ø 110 - MIXA/3 Ø 140



Packaging Box: 20 pz/pcs
40x40x60

Codice/Code	Doccia/Shower	Flessibile/Flex	Finitura/Finish
C18013	B01169 Mixa/3 Ø 110	A03045 - 150 cm	030 Cromo/Chrome
C18014	B01169 Mixa/3 Ø 110	A00158 - 150 cm	030 Cromo/Chrome
C18015	B01168 Mixa/3 Ø 140	A03045 - 150 cm	030 Cromo/Chrome
C18016	B01168 Mixa/3 Ø 140	A00158 - 150 cm	030 Cromo/Chrome

C18 - RONDA/1 Ø 100



Packaging Box: 20 pz/pcs
40x40x60

Codice/Code	Doccia/Shower	Flessibile/Flex	Finitura/Finish
C18002	B00190 Ronda/1 Ø 100	A03045 - 150 cm	030 Cromo/Chrome
C18003	B00190 Ronda/1 Ø 100	A00158 - 150 cm	030 Cromo/Chrome

C13 - Shower Set

Duplex doccia con supporto ad incasso, attacco conico girevole e flessibile cm 150

Shower set with supply elbow, swivel hook and hose cm 150

Brauset mit Wandanschlussbogen, schwenkbarem Brausehalter und Schlauch cm 150

Ensemble de douche avec sortie murale, support orientable et flexible cm 150

Conjunto de ducha con toma de agua, soporte orientable y flexible cm 150

Комплект душевой лейки и встраиваемого держателя с поворотным конусообразным соединением и шлангом 150 см

C13 - FLAT-ONE



Packaging Box: 20 pz/pcs
40x40x60

Codice/Code	Doccia/Shower	Flessibile/Flex	Finitura/Finish
C13001	B00270 Flat-One	A03045 - 150 cm	030 Cromo/Chrome
C13011	B00270 Flat-One	A00158 - 150 cm	030 Cromo/Chrome
			073 nero opaco/mat black
			045 bianco opaco/mat white

C13 - CUBE



Packaging Box: 20 pz/pcs
40x40x60

Codice/Code	Doccia/Shower	Flessibile/Flex	Finitura/Finish
C13022	B00255 Cube	A03045 - 150 cm	030 Cromo/Chrome
C13020	B00255 Cube	A00158 - 150 cm	030 Cromo/Chrome
			073 nero opaco/mat black
			045 bianco opaco/mat white

C13 - AGUA-LIFE



Packaging Box: 20 pz/pcs
40x40x60

Codice/Code	Doccia/Shower	Flessibile/Flex	Finitura/Finish
C13002	B00177 Agua-Life 120x80	A03045 - 150 cm	030 Cromo/Chrome
C13005	B00177 Agua-Life 120x80	A00158 - 150 cm	030 Cromo/Chrome

C54 - Shower Set

Duplex doccia con supporto ad incasso, attacco conico girevole e flessibile cm 150

Shower set with supply elbow, swivel hook and hose cm 150

Brauset set mit Wandanschlussbogen, schwenkbarem Brausehalter und Schlauch cm 150

Ensemble de douche avec sortie murale, support orientable et flexible cm 150

Conjunto de ducha con toma de agua, soporte orientable y flexible cm 150

Комплект душевой лейки и встраиваемого держателя с поворотным конусообразным соединением и шлангом 150 см

C54 - ZEN



Codice/Code	Doccia/Shower	Flessibile/Flex	Finitura/Finish
C54001	B00250 Zen	A03045 - 150 cm	030 Cromo/Chrome
C54004	B00250 Zen	A00158 - 150 cm	030 Cromo/Chrome
			073 nero opaco/mat black
			045 bianco opaco/mat white

C54 - SINCRONIA/2 Ø 100



Codice/Code	Doccia/Shower	Flessibile/Flex	Finitura/Finish
C54043	B00805 Sincronia/2 Ø 100	A03045 - 150 cm	030 Cromo/Chrome
C54045	B00805 Sincronia/2 Ø 100	A00158 - 150 cm	030 Cromo/Chrome

C54 - SINCRONIA/1 Ø 100



Codice/Code	Doccia/Shower	Flessibile/Flex	Finitura/Finish
C54046	B00802 Sincronia/1 Ø 100	A03045 - 150 cm	030 Cromo/Chrome
C54047	B00802 Sincronia/1 Ø 100	A00158 - 150 cm	030 Cromo/Chrome

C55 - Shower Set

Duplex doccia con supporto ad incasso, attacco conico girevole e flessibile cm 150

Shower set with supply elbow, swivel hook and hose cm 150

Brauset set mit Wandanschlussbogen, schwenkbarem Brausehalter und Schlauch cm 150

Ensemble de douche avec sortie murale, support orientable et flexible cm 150

Conjunto de ducha con toma de agua, soporte orientable y flexible cm 150

Комплект душевой лейки и встраиваемого держателя с поворотным конусообразным соединением и шлангом 150 см

C55 - CUBE



Codice/Code	Doccia/Shower	Flessibile/Flex	Finitura/Finish
C55001	B00255 Cube	A03045 - 150 cm	030 Cromo/Chrome
C55005	B00255 Cube	A00158 - 150 cm	030 Cromo/Chrome
			073 nero opaco/mat black
			045 bianco opaco/mat white

C55 - FLAT-ONE



Codice/Code	Doccia/Shower	Flessibile/Flex	Finitura/Finish
C55015	B00270 Flat-One	A03045 - 150 cm	030 Cromo/Chrome
C55023	B00270 Flat-One	A00158 - 150 cm	030 Cromo/Chrome
			073 nero opaco/mat black
			045 bianco opaco/mat white

C55 - AGUA-LIFE



Codice/Code	Doccia/Shower	Flessibile/Flex	Finitura/Finish
C55021	B00177 Agua-Life 120x80	A03045 - 150 cm	030 Cromo/Chrome
C55022	B00177 Agua-Life 120x80	A00158 - 150 cm	030 Cromo/Chrome

C50 - Cube shower Set



Duplex doccia con supporto fisso, presa acqua 1/2" M e flessibile cm 150

Shower set with fixed bracket, water supply elbow 1/2" M and hose cm 150

Brauseset mit Brausehalter, Schlauchanschluss 1/2" M a.G. und Brauseschlauch cm 150

Ensemble de douche avec support fixe, sortie murale 1/2" M et flexible cm 150

Conjunto de ducha con soporte fijo, toma de agua 1/2" M y flexible cm 150

Комплект лейка с фиксированным держателем, водорозеткой 1/2" M, и шлангом 150 см

Codice/Code	Doccia/Shower	Flessibile/Flex	Finitura/Finish
C50001	B00255 Cube	A03045 - 150 cm	030 Cromo/Chrome
C50008	B00255 Cube	A00158 - 150 cm	030 Cromo/Chrome



Packaging Box: 20 pz/pcs
40x40x60

C51 - Cube shower Set



Duplex doccia con supporto orientabile ottone e flessibile cm 150

Shower set with brass orientable bracket and hose cm 150

Brauseset mit schwenkbarem Brausehalter aus Messing und Brauseschlauch cm 150

Ensemble de douche avec support orientable en laiton et flexible cm 150

Conjunto de ducha con soporte orientable en laton y flexible cm 150

Комплект лейка с поворотным держателем и шлангом 150 см

Codice/Code	Doccia/Shower	Flessibile/Flex	Finitura/Finish
C51001	B00255 Cube	A03045 - 150 cm	030 Cromo/Chrome
C51023	B00255 Cube	A00158 - 150 cm	030 Cromo/Chrome



Packaging Box: 20 pz/pcs
40x40x60

CA2/CA3 - Shower Set

Duplex doccia con supporto fisso, presa acqua 1/2" M e flessibile cm 150

Shower set with fixed bracket, water supply elbow 1/2" M and hose cm 150

Brauseset mit Brausehalter, Schlauchanschluss 1/2" a.G. und Brauseschlauch cm 150

Ensemble de douche avec support fixe, sortie murale 1/2" M et flexible cm 150

Conjunto de ducha con soporte fijo, toma de agua 1/2" M y flexible cm 150

Комплект лейка с фиксированным держателем, и водорозеткой 1/2" M, шланг 150 см

CA2 - ZEN



Packaging Box: 20 pz/pcs
40x40x60

Codice/Code	Doccia/Shower	Flessibile/Flex	Finitura/Finish
CA2005	B00250 Zen	A03045 - 150 cm	030 Cromo/Chrome
CA2006	B00250 Zen	A00158 - 150 cm	030 Cromo/Chrome

CA2 - SLIM-RAIN



Packaging Box: 20 pz/pcs
40x40x60

Codice/Code	Doccia/Shower	Flessibile/Flex	Finitura/Finish
CA2018	B00253 Slim-Rain	A03045 - 150 cm	030 Cromo/Chrome
CA2019	B00253 Slim-Rain	A00158 - 150 cm	030 Cromo/Chrome

CA3 - FLAT-ONE



Packaging Box: 20 pz/pcs
40x40x60

Codice/Code	Doccia/Shower	Flessibile/Flex	Finitura/Finish
CA3002	B00270 Flat-One	A03045 - 150 cm	030 Cromo/Chrome
CA3003	B00270 Flat-One	A00158 - 150 cm	030 Cromo/Chrome

CB7 - Shower Set

Duplex doccia con supporto orientabile e flessibile cm 150

Shower set with orientable bracket and hose cm 150

Brauseset mit schwenkbarem Brausehalter und Brauseschlauch cm 150

Ensemble de douche avec support orientable et flexible cm 150

Conjunto de ducha con soporte orientable y flexible cm 150

Комплект лейка с поворотным держателем и шлангом 150 см

CB7 - MIXA Ø 110



Packaging Box: 20 pz/pcs
40x40x60

Codice/Code	Doccia/Shower	Flessibile/Flex	Finitura/Finish
CB7001	B00169 Mixa Ø 110	A03045 - 150 cm	030 Cromo/Chrome
CB7002	B00169 Mixa Ø 110	A00158 - 150 cm	030 Cromo/Chrome

CB7 - SINCRONIA/2 Ø 100



Packaging Box: 20 pz/pcs
40x40x60

Codice/Code	Doccia/Shower	Flessibile/Flex	Finitura/Finish
CB7003	B00805 Synchronia/2 Ø 100	A03045 - 150 cm	030 Cromo/Chrome
CB7004	B00805 Synchronia/2 Ø 100	A00158 - 150 cm	030 Cromo/Chrome

CB7 - SINCRONIA/1 Ø 100



Packaging Box: 20 pz/pcs
40x40x60

Codice/Code	Doccia/Shower	Flessibile/Flex	Finitura/Finish
CB7005	B00802 Synchronia/1 Ø 100	A03045 - 150 cm	030 Cromo/Chrome
CB7006	B00802 Synchronia/1 Ø 100	A00158 - 150 cm	030 Cromo/Chrome

C17 - Shower Set

Duplex doccia con supporto ad incasso, attacco conico girevole e flessibile cm 150

Shower set with supply elbow, swivel hook and hose cm 150

Brauseset mit Wandanschlussbogen, schwenkbarem Brausehalter und Schlauch cm 150

Ensemble de douche avec sortie murale, support orientable et flexible cm 150

Conjunto de ducha con toma de agua, soporte orientable y flexible cm 150

Комплект душевой лейки и встраиваемого держателя с поворотным конусообразным соединением и шлангом 150 см

C17 - LIBERTY-GOM Ø 81



Packaging Box: 20 pz/pcs
40x40x60

Codice/Code	Doccia/Shower	Flessibile/Flex	Finitura/Finish
C17001	B00750 Liberty-Gom	A03045 - 150 cm	030 Cromo/Chrome
	B00750 Liberty-Gom	A03045 - 150 cm	021 Oro/Gold
	B00750 Liberty-Gom	A03045 - 150 cm	094 Nichel sp./Sat.nichel
	B00750 Liberty-Gom	A03045 - 150 cm	022 Ottone ant./Ant.brass

C17 - CLASSIC/3 Ø 110



Packaging Box: 20 pz/pcs
40x40x60

Codice/Code	Doccia/Shower	Flessibile/Flex	Finitura/Finish
C17003	B00191 Classic/3	A03045 - 150 cm	030 Cromo/Chrome
	B00191 Classic/3	A03045 - 150 cm	021 Oro/Gold
	B00191 Classic/3	A03045 - 150 cm	094 Nichel sp./Sat.nichel
	B00191 Classic/3	A03045 - 150 cm	022 Ottone ant./Ant.brass



C17 - CLASSIC/1 Ø 110



Packaging Box: 20 pz/pcs
40x40x60

Codice/Code	Doccia/Shower	Flessibile/Flex	Finitura/Finish
C17002	B00193 Classic/1	A03045 - 150 cm	030 Cromo/Chrome
	B00193 Classic/1	A03045 - 150 cm	021 Oro/Gold
	B00193 Classic/1	A03045 - 150 cm	094 Nichel sp./Sat.nichel
	B00193 Classic/1	A03045 - 150 cm	022 Ottone ant./Ant.brass



Shut-Off

Handsprays Set

Brausesets für Bidet

Ensembles de douche pour bidet

Conjuntos de ducha para bidet

Душевые комплекты



E37-E38 Miscelatore progressivo con doccetta bidet

Progressive mixer set with shut-off handspray

Miscelatore Progressivo con doccia a pulsante in ottone o ABS e flessibile cm 125

Progressive mixer with brass or ABS shut-off handspray and hose 125 cm

Progressive Mischer mit hygienischer Handbrause aus Messing oder ABS und Schlauch cm 125

Mitigeur progressif avec douchette d'arrêt en laiton our ABS et flexible cm 125

Mezclador progresivo con mango ducha higénico latón o ABS y flexible cm 125

Прогрессивный смеситель с лейкой из латуни с или АБС клапаном подачи и шлангом 125 см



E37 - PALOMA-BRASS

PROGRESSIVE MIXER SET



Packaging Box: 10 pz/pcs
35x50x35

Codice/Code	Doccia/Shower	Flessibile/Flex	Finitura/Finish
E37005	B00470 Paloma-Brass	A03045 - 125 cm	030 Cromo/Chrome
E37007	B00470 Paloma-Brass	A00158 - 125 cm	030 Cromo/Chrome

E37 - NIKITA-BRASS

PROGRESSIVE MIXER SET



Packaging Box: 10 pz/pcs
35x50x35

Codice/Code	Doccia/Shower	Flessibile/Flex	Finitura/Finish
E37008	B00650 Nikita	A03045 - 125 cm	030 Cromo/Chrome
E37009	B00650 Nikita	A00158 - 125 cm	030 Cromo/Chrome

E37 - PALOMA-FLAT - ABS

PROGRESSIVE MIXER SET



Packaging Box: 10 pz/pcs
35x50x35

Codice/Code	Doccia/Shower	Flessibile/Flex	Finitura/Finish
E37011	B00462 Paloma-Flat	A03045 - 125 cm	030 Cromo/Chrome
E37015	B00462 Paloma-Flat	A00158 - 125 cm	030 Cromo/Chrome



045 - Bianco opaco - Mat white - Mat weiss
Blanc mat - Blanco mate - Белый матовый

Codice/Code	Doccia/Shower	Flessibile/Flex	Finitura/Finish
E37007	B00470 Paloma-Brass	A00158 - 125 cm	045 Bianco op./Mat white

E37 - TALITA-BRASS

PROGRESSIVE MIXER SET



Packaging Box: 10 pz/pcs
35x50x35

Codice/Code	Doccia/Shower	Flessibile/Flex	Finitura/Finish
E37006	B00660 Talita	A03045 - 125 cm	030 Cromo/Chrome
E37010	B00660 Talita	A00158 - 125 cm	030 Cromo/Chrome

E38 - CUBE-BRASS

PROGRESSIVE MIXER SET



Packaging Box: 10 pz/pcs
35x50x35

Codice/Code	Doccia/Shower	Flessibile/Flex	Finitura/Finish
E38001	B00475 Cube-Brass	A03045 - 125 cm	030 Cromo/Chrome
E38003	B00475 Cube-Brass	A00158 - 125 cm	030 Cromo/Chrome

E41-E42 Rubinetto d'arresto con doccetta bidet

Stop valve with shut-off handspray set

Rubinetto d'arresto con doccia a pulsante in ottone o ABS e flessibile cm 125

Stop valve with brass or ABS shut-off handspray and hose 125 cm

Stopventil, Handbrause aus Messing oder ABS mit Abschaltssystem und Schlauch cm 125

Robinet d'arrêt, douchette d'arrêt en laiton ou ABS et flexible cm 125

Llave de paso, mango en latón o ABS con pulsante de cierre y flexible cm 125

Запорный кран с лейкой из латуни с или АБС клапаном подачи и шлангом 125 см



E41 - PALOMA-BRASS

STOP VALVE SET



Packaging Box: 10 pz/pcs
35x50x35

Codice/Code	Doccia/Shower	Flessibile/Flex	Finitura/Finish
E41004	B00470 Paloma-Brass	A03045 - 125 cm	030 Cromo/Chrome
E41021	B00470 Paloma-Brass	A00158 - 125 cm	030 Cromo/Chrome

E41 - PALOMA-FLAT - ABS

STOP VALVE SET



Packaging Box: 10 pz/pcs
35x50x35

Codice/Code	Doccia/Shower	Flessibile/Flex	Finitura/Finish
E41001	B00462 Paloma-Flat	A03045 - 125 cm	030 Cromo/Chrome
E41014	B00462 Paloma-Flat	A00158 - 125 cm	030 Cromo/Chrome

Z005 Miscelatore con set doccetta bidet

Shower mixer with shut-off handspray set

Miscelatore incasso con doccia a pulsante, supporto presa acqua con valvola di sicurezza e flessibile cm 125
 Concealed shower mixer with shut-off handspray, safety stop valve with shower holder, hose 125 cm
 Unterputz Einhebel Mischer, Handbrause mit Abschaltssystem, Brausehalter mit Wandanschluss und Schlauch cm 125
 Mitigeur à encastrer, douchette d'arrêt, sortie murale et support avec stop, flexible cm 125
 Monomando ducha de empotrado, mango con pulsante de cierre, soporte con toma de agua, valvula de seguridad y flexible cm 125
 Смеситель механический встраиваемый с лейкой с клапаном подачи, держатель с водорозеткой и шланг 125 см



Z005 - CUBE-BRASS MIXER SET



Packaging Box: 18 pz/pcs
40x40x60

Codice/Code	Doccia/Shower	Flessibile/Flex	Finitura/Finish
Z005392	B00475 Cube-Brass	A05045 - 125 cm	030 Cromo/Chrome
Z005393	B00475 Cube-Brass	A05158 - 125 cm	030 Cromo/Chrome

Z005 - PALOMA-BRASS MIXER SET



Packaging Box: 18 pz/pcs
40x40x60

Codice/Code	Doccia/Shower	Flessibile/Flex	Finitura/Finish
Z005394	B00470 Paloma-Brass	A05045 - 125 cm	030 Cromo/Chrome
Z005395	B00470 Paloma-Brass	A05158 - 125 cm	030 Cromo/Chrome

Z005 - NIKITA-BRASS MIXER SET



Packaging Box: 18 pz/pcs
40x40x60

Codice/Code	Doccia/Shower	Flessibile/Flex	Finitura/Finish
Z005396	B00650 Nikita Brass	A05045 - 125 cm	030 Cromo/Chrome
Z005397	B00650 Nikita Brass	A05158 - 125 cm	030 Cromo/Chrome

Z005 - PALOMA ABS MIXER SET



Packaging Box: 18 pz/pcs
40x40x60

Codice/Code	Doccia/Shower	Flessibile/Flex	Finitura/Finish
Z005398	B00442 Paloma ABS	A05045 - 125 cm	030 Cromo/Chrome
Z005399	B00442 Paloma ABS	A05158 - 125 cm	030 Cromo/Chrome

Z005 - NIKITA-GOM - BRASS MIXER SET



Packaging Box: 18 pz/pcs
40x40x60

Codice/Code	Doccia/Shower	Flessibile/Flex	Finitura/Finish
Z005382	B00654 Nikita-Gom	A05045 - 125 cm	030 Cromo/Chrome
Z005383	B00654 Nikita-Gom	A05158 - 125 cm	030 Cromo/Chrome

Z005 - PALOMA AERATED - ABS MIXER SET



Packaging Box: 18 pz/pcs
40x40x60

Codice/Code	Doccia/Shower	Flessibile/Flex	Finitura/Finish
Z005380	B01443 Paloma aerated	A05045 - 125 cm	030 Cromo/Chrome
Z005381	B01443 Paloma aerated	A05158 - 125 cm	030 Cromo/Chrome

E57-EA4 Rubinetto d'arresto con doccetta bidet

Shut-off handspray set with stop valve

Rubinetto d'arresto da 1/2" M con vitone a dischi di ceramica, supporto doccia girevole con doccetta a pulsante in ottone o ABS e flessibile cm 125

Stop valve with 1/2" M ceramic discs headwork, swivelling shower bracket with brass or ABS shut-off handspray and hose 125 cm

Keramikscheiben-Stoppventil 1/2" M a.G. mit schwenkbarem Brausehalter, Brause aus Messing oder ABS mit Abschaltssystem und Schlauch cm 125

Robinet d'arrêt à disques ceramiques 1/2" M avec support de douche orientable, douchette d'arrêt en laiton ou ABS et flexible cm 125

Llave de paso de 1/2" M con discos de cerámica soporte de ducha orientable, mango en latón o ABS con pulsante de cierre y flexible cm 125

Комплект запорный вентиль 1/2" M на керамических дисках и поворотный держатель, лейка с клапаном подачи из латуни или АБС и шланг 125 см



EA4 - CUBE-BRASS STOP VALVE



Packaging Box: 25 pz/pcs
40x40x60

Codice/Code	Doccia/Shower	Flessibile/Flex	Finitura/Finish
EA4001	B00475 Cube-Brass	A03045 - 125 cm	030 Cromo/Chrome
EA4002	B00475 Cube-Brass	A00158 - 125 cm	030 Cromo/Chrome

E57 - PALOMA-BRASS STOP VALVE



Packaging Box: 25 pz/pcs
40x40x60

Codice/Code	Doccia/Shower	Flessibile/Flex	Finitura/Finish
E57033	B00470 Paloma-Brass	A03045 - 125 cm	030 Cromo/Chrome
E57051	B00470 Paloma-Brass	A00158 - 125 cm	030 Cromo/Chrome

E57 - PALOMA ABS STOP VALVE



Packaging Box: 25 pz/pcs
40x40x60

Codice/Code	Doccia/Shower	Flessibile/Flex	Finitura/Finish
E57006	B00442 Paloma	A03045 - 125 cm	030 Cromo/Chrome
E57015	B00442 Paloma	A00158 - 125 cm	030 Cromo/Chrome

E57 - TALITA BRASS STOP VALVE



Packaging Box: 25 pz/pcs
40x40x60

Codice/Code	Doccia/Shower	Flessibile/Flex	Finitura/Finish
E57003	B00660 Talita	A03045 - 125 cm	030 Cromo/Chrome
E57052	B00660 Talita	A00158 - 125 cm	030 Cromo/Chrome

E57 - TALITA-GOM BRASS STOP VALVE



Packaging Box: 25 pz/pcs
40x40x60

Codice/Code	Doccia/Shower	Flessibile/Flex	Finitura/Finish
E57005	B00653 Talita-Gom	A03045 - 125 cm	030 Cromo/Chrome
E57035	B00653 Talita-Gom	A00158 - 125 cm	030 Cromo/Chrome

E57 - NIKITA BRASS STOP VALVE



Packaging Box: 25 pz/pcs
40x40x60

Codice/Code	Doccia/Shower	Flessibile/Flex	Finitura/Finish
E57002	B00650 Nikita	A03045 - 125 cm	030 Cromo/Chrome
E57032	B00650 Nikita	A00158 - 125 cm	030 Cromo/Chrome

E57 - NIKITA-GOM BRASS STOP VALVE



Packaging Box: 25 pz/pcs
40x40x60

Codice/Code	Doccia/Shower	Flessibile/Flex	Finitura/Finish
E57004	B00654 Nikita-Gom	A03045 - 125 cm	030 Cromo/Chrome
E57053	B00654 Nikita-Gom	A00158 - 125 cm	030 Cromo/Chrome

E57 - ALEXA BRASS STOP VALVE



Packaging Box: 25 pz/pcs
40x40x60

Codice/Code	Doccia/Shower	Flessibile/Flex	Finitura/Finish
E57001	B00427 Alexa-Brass	A03045 - 125 cm	030 Cromo/Chrome
E57022	B00427 Alexa-Brass	A00158 - 125 cm	030 Cromo/Chrome

C69-CB3 Presa acqua con valvola di sicurezza e doccetta

Shut-off handspray set with water supply flange with stop valve

Set doccia a pulsante in ottone o ABS, presa acqua con valvola di sicurezza e supporto 1/2" M, flessibile cm 125

Shower set with brass or ABS shut-off handspray, safety stop valve 1/2" M with shower holder, hose 125 cm

Duschset mit hygienischer Handbrause aus Messing oder ABS, Stoppventil mit Brausehalter 1/2" M a.G., Schlauch cm 125

Ensemble douchette d'arrêt en laiton ou ABS, robinet d'arrêt 1/2" M avec support, flexible cm 125

Conjunto mango ducha en latón o ABS con pulsante de cierre, soporte con toma de agua y stop 1/2" M, flexible cm 125

Комплект с лейкой из латуни с или ABS клапаном подачи, держатель с предохранительным клапаном 1/2" M, шланг 125 см



C69005 - C69027



Packaging Box: 25 pz/pcs
40x40x60

Codice/Code	Misure/Size	Flessibile/Flex	Finitura/Finish
C69005.B	1/2" M x 1/2" M	A05045 - cm 125	030 Cromo/Chrome
C69005.8	1/2" M x 1/2" M	A05045 - cm 80	030 Cromo/Chrome
C69027.B	1/2" M x 1/2" M	A05158 - cm 125	030 Cromo/Chrome
C69027.8	1/2" M x 1/2" M	A05158 - cm 80	030 Cromo/Chrome

CB3 - CUBE-BRASS STOP VALVE



Packaging Box: 25 pz/pcs
40x40x60

Codice/Code	Doccia/Shower	Flessibile/Flex	Finitura/Finish
CB3003	B00475 Cube-Brass	A05045 - 125 cm	030 Cromo/Chrome
CB3004	B00475 Cube-Brass	A05158 - 125 cm	030 Cromo/Chrome

C69 - PALOMA-BRASS STOP VALVE



Packaging Box: 25 pz/pcs
40x40x60

Codice/Code	Doccia/Shower	Flessibile/Flex	Finitura/Finish
C69038	B00470 Paloma-Brass	A05045 - 125 cm	030 Cromo/Chrome
C69041	B00470 Paloma-Brass	A05158 - 125 cm	030 Cromo/Chrome

C69 - PALOMA ABS STOP VALVE



Packaging Box: 25 pz/pcs
40x40x60

Codice/Code	Doccia/Shower	Flessibile/Flex	Finitura/Finish
C69001	B00442 Paloma	A05045 - 125 cm	030 Cromo/Chrome
C69013	B00442 Paloma	A05158 - 125 cm	030 Cromo/Chrome

C69 - TALITA BRASS STOP VALVE



Packaging Box: 25 pz/pcs
40x40x60

Codice/Code	Doccia/Shower	Flessibile/Flex	Finitura/Finish
C69007	B00660 Talita	A05045 - 125 cm	030 Cromo/Chrome
C69021	B00660 Talita	A05158 - 125 cm	030 Cromo/Chrome

C69 - TALITA-GOM STOP VALVE



Packaging Box: 25 pz/pcs
40x40x60

Codice/Code	Doccia/Shower	Flessibile/Flex	Finitura/Finish
C69015	B00653 Talita-Gom	A05045 - 125 cm	030 Cromo/Chrome
C69022	B00653 Talita-Gom	A05158 - 125 cm	030 Cromo/Chrome

C69 - NIKITA STOP VALVE



Packaging Box: 25 pz/pcs
40x40x60

Codice/Code	Doccia/Shower	Flessibile/Flex	Finitura/Finish
C69002	B00650 Nikita	A05045 - 125 cm	030 Cromo/Chrome
C69020	B00650 Nikita	A05158 - 125 cm	030 Cromo/Chrome

C69 - NIKITA RETRÒ STOP VALVE



Packaging Box: 25 pz/pcs
40x40x60

Codice/Code	Doccia/Shower	Flessibile/Flex	Finitura/Finish
C69045	B00648 Nikita-Retrò	A05045 - 125 cm	030 Cromo/Chrome
	B00648 Nikita-Retrò	A05045 - 125 cm	021 Oro/Gold
	B00648 Nikita-Retrò	A05045 - 125 cm	022 Ottone ant./Ant.brass

C69 - ALEXA BRASS STOP VALVE



Packaging Box: 25 pz/pcs
40x40x60

Codice/Code	Doccia/Shower	Flessibile/Flex	Finitura/Finish
C69004	B00427 Alexa-Brass	A05045 - 125 cm	030 Cromo/Chrome
C69014	B00427 Alexa-Brass	A05158 - 125 cm	030 Cromo/Chrome

CA2-CA3-C50 Kit con doccetta bidet Shut-Off Handspray set

Duplex doccia a pulsante in ottone con supporto fisso ottone e flessibile ottone DA cm 125

Brass shut-off handspray set with brass fixed bracket and double interlock brass hose cm 125

Hygienische Handbrause aus Messing mit Abschaltsystem, Brausehalter aus Messing, Doppelwicklung Brauseschlauch cm 125

Ensemble douchette d'arrêt en laiton avec support fixe laiton et flexible laiton double agrafage cm 125

Conjunto mango ducha en latón con pulsante de cierre, soporte fijo en latón y flexible latón doble grapado cm 125

Комплект лейка с клапаном подачи из латуни фиксированным держателем и шлангом дв. фальцевания из латуни 125 см



CA2 - PALOMA-BRASS



Packaging Box: 25 pz/pcs
40x40x60

Codice/Code	Doccia/Shower	Flessibile/Flex	Finitura/Finish
CA2001	B00470 Paloma-Brass	A03045 - 125 cm	030 Cromo/Chrome
	B00470 Paloma-Brass	A03045 - 125 cm	021 oro/gold
	B00470 Paloma-Brass	A03045 - 125 cm	094 nichel sp./sat.nichel
	B00470 Paloma-Brass	A03045 - 125 cm	022 Ottone ant./Ant.brass

CA2 - NIKITA BRASS



Packaging Box: 25 pz/pcs
40x40x60

Codice/Code	Doccia/Shower	Flessibile/Flex	Finitura/Finish
CA2007	B00650 Nikita	A03045 - 125 cm	030 Cromo/Chrome
	B00650 Nikita	A03045 - 125 cm	021 oro/gold
	B00650 Nikita	A03045 - 125 cm	094 nichel sp./sat.nichel
	B00650 Nikita	A03045 - 125 cm	022 ottone ant./ant.brass

CA2 - NIKITA RETRÒ



Packaging Box: 25 pz/pcs
40x40x60

Codice/Code	Doccia/Shower	Flessibile/Flex	Finitura/Finish
CA2015	B00648 Nikita Retrò	A03045 - 125 cm	030 Cromo/Chrome
	B00648 Nikita Retrò	A03045 - 125 cm	021 oro bianco/gold
	B00648 Nikita Retrò	A03045 - 125 cm	094 nichel sp./sat.nichel
	B00648 Nikita Retrò	A03045 - 125 cm	022 Ottone ant./Ant.brass

CA3 - CUBE-BRASS



Packaging Box: 25 pz/pcs
40x40x60

Codice/Code	Doccia/Shower	Flessibile/Flex	Finitura/Finish
CA3001	B00475 Cube-Brass	A03045 - 125 cm	030 Cromo/Chrome
	B00475 Cube-Brass	A03045 - 125 cm	021 oro/gold
	B00475 Cube-Brass	A03045 - 125 cm	094 nichel sp./sat.nichel
	B00475 Cube-Brass	A03045 - 125 cm	022 Ottone ant./Ant.brass

C50 - CUBE-BRASS



Packaging Box: 25 pz/pcs
40x40x60

Codice/Code	Doccia/Shower	Flessibile/Flex	Finitura/Finish
C50020	B00475 Cube-Brass	A03045 - 125 cm	030 Cromo/Chrome
	B00475 Cube-Brass	A03045 - 125 cm	021 oro/gold
	B00475 Cube-Brass	A03045 - 125 cm	094 nichel sp./sat.nichel
	B00475 Cube-Brass	A03045 - 125 cm	022 Ottone ant./Ant.brass

C04 Kit con doccetta bidet Shut-off handspray set

Duplex doccia a pulsante in ottone con supporto fisso in ABS, flessibile cm 125

Brass shut-off handspray set with ABS fixed bracket and hose cm 125

Duschset mit Hygienischer Handbrause aus Messing, Brausehalter aus ABS und Brauseschlauch cm 125

Ensemble avec douchette d'arrêt en laiton, support fixe ABS et flexible cm 125

Conjunto mango ducha en latón con pulsante de cierre, soporte fijo en ABS y flexible cm 125

Душевая лейка с клапаном подачи из латуни с фиксированным держателем из ABS, шланг 125 см



C04 - PALOMA BRASS



 Packaging Box: 25 pz/pcs
40x40x60

Codice/Code	Doccia/Shower	Flessibile/Flex	Finitura/Finish
-------------	---------------	-----------------	-----------------

C04150	B00470 Paloma-Brass	A00045 - 125 cm	030 Cromo/Chrome
C04151	B00470 Paloma-Brass	A03045 - 125 cm	030 Cromo/Chrome
C04152	B00470 Paloma-Brass	A00158 - 125 cm	030 Cromo/Chrome

C04 - NIKITA BRASS



 Packaging Box: 25 pz/pcs
40x40x60

Codice/Code	Doccia/Shower	Flessibile/Flex	Finitura/Finish
-------------	---------------	-----------------	-----------------

C04045	B00650 Nikita	A00045 - 125 cm	030 Cromo/Chrome
C04091	B00650 Nikita	A03045 - 125 cm	030 Cromo/Chrome
C04153	B00650 Nikita	A00158 - 125 cm	030 Cromo/Chrome

C04 - TALITA BRASS



 Packaging Box: 25 pz/pcs
40x40x60

Codice/Code	Doccia/Shower	Flessibile/Flex	Finitura/Finish
-------------	---------------	-----------------	-----------------

C04050	B00660 Talita	A00045 - 125 cm	030 Cromo/Chrome
C04092	B00660 Talita	A03045 - 125 cm	030 Cromo/Chrome
C04154	B00660 Talita	A00158 - 125 cm	030 Cromo/Chrome

C04 - TALITA-GOM



 Packaging Box: 25 pz/pcs
40x40x60

Codice/Code	Doccia/Shower	Flessibile/Flex	Finitura/Finish
-------------	---------------	-----------------	-----------------

C04053	B00653 Talita-Gom	A00045 - 125 cm	030 Cromo/Chrome
C04056	B00653 Talita-Gom	A03045 - 125 cm	030 Cromo/Chrome
C04156	B00653 Talita-Gom	A00158 - 125 cm	030 Cromo/Chrome

C04 - ALEXA BRASS



 Packaging Box: 25 pz/pcs
40x40x60

Codice/Code	Doccia/Shower	Flessibile/Flex	Finitura/Finish
-------------	---------------	-----------------	-----------------

C04076	B00427 Alexa Brass	A00045 - 125 cm	030 Cromo/Chrome
C04077	B00427 Alexa Brass	A03045 - 125 cm	030 Cromo/Chrome
C04079	B00427 Alexa Brass	A00158 - 125 cm	030 Cromo/Chrome

C04 - NIKITA-GOM



 Packaging Box: 25 pz/pcs
40x40x60

Codice/Code	Doccia/Shower	Flessibile/Flex	Finitura/Finish
-------------	---------------	-----------------	-----------------

C04054	B00654 Nikita-Gom	A00045 - 125 cm	030 Cromo/Chrome
C04055	B00654 Nikita-Gom	A03045 - 125 cm	030 Cromo/Chrome
C04155	B00654 Nikita-Gom	A00158 - 125 cm	030 Cromo/Chrome

C04 - GAIA BRASS



 Packaging Box: 25 pz/pcs
40x40x60

Codice/Code	Doccia/Shower	Flessibile/Flex	Finitura/Finish
-------------	---------------	-----------------	-----------------

C04051	B00661 Gaia	A00045 - 125 cm	030 Cromo/Chrome
C04093	B00661 Gaia	A03045 - 125 cm	030 Cromo/Chrome
C04157	B00661 Gaia	A00158 - 125 cm	030 Cromo/Chrome

C03 Kit con doccetta bidet Shut-off handspray set

Duplex doccia a pulsante in ABS con supporto fisso in ABS e flessibile cm 125

ABS shut-off handspray set with ABS fixed bracket hose cm 125

Duschset mit hygienischer Handbrause aus ABS, Brausehalter aus ABS, Brauseschlauch cm 125

Ensemble avec douchette d'arrêt en ABS, support fixe en ABS, flexible cm 125

Conjunto mango ducha en ABS con pulsante de cierre, soporte fijo en ABS, flexible cm 125

Душевой комплект: лейка с клапаном подачи, фиксированный держатель, Шланг 125 см



C03 - PALOMA ABS



 Packaging Box: 40 pz/pcs
40x40x60

Codice/Code	Doccia/Shower	Flessibile/Flex	Finitura/Finish
C03121	B00442 Paloma ABS	A03045 - 125 cm	030 Cromo/Chrome
C03123	B00442 Paloma ABS	A00158 - 125 cm	030 Cromo/Chrome
C03166	B00442 Paloma ABS	A00143 - 125 cm	013 Bianco/White
	B00442 Paloma ABS	A00143 - 125 cm	001 Nero/Black

C03 - PALOMA-FLAT ABS



 Packaging Box: 40 pz/pcs
40x40x60

Codice/Code	Doccia/Shower	Flessibile/Flex	Finitura/Finish
C03177	B00462 Paloma-Flat	A03045 - 125 cm	030 Cromo/Chrome
C03175	B00462 Paloma-Flat	A00158 - 125 cm	030 Cromo/Chrome
C03168	B00462 Paloma-Flat	A00143 - 125 cm	013 Bianco/White
	B00462 Paloma-Flat	A00143 - 125 cm	001 Nero/Black

C03 - PALOMA AERATO



 Packaging Box: 40 pz/pcs
40x40x60

Codice/Code	Doccia/Shower	Flessibile/Flex	Finitura/Finish
C03155	B01443 Paloma-Aerato	A03045 - 125 cm	030 Cromo/Chrome
C03157	B01443 Paloma-Aerato	A00158 - 125 cm	030 Cromo/Chrome

C03 - PALOMA FLAT LP



  Packaging Box: 40 pz/pcs
40x40x60

Codice/Code	Doccia/Shower	Flessibile/Flex	Finitura/Finish
C03252	B00463 Paloma-Flat LP	A03045 - 125 cm	030 Cromo/Chrome
C03251	B00463 Paloma-Flat LP	A00158 - 125 cm	030 Cromo/Chrome

C03 - PATTY ABS



 Packaging Box: 40 pz/pcs
40x40x60

Codice/Code	Doccia/Shower	Flessibile/Flex	Finitura/Finish
C03075	B00441 Patty	A00045 - 125 cm	030 Cromo/Chrome
C03149	B00441 Patty	A00159 - 125 cm	030 Cromo/Chrome
C03128	B00441 Patty	A00143 - 125 cm	113 Bianco/White
	B00441 Patty	A00143 - 125 cm	101 Nero/Black

C03 - ALEXA BRASS



  Packaging Box: 40 pz/pcs
40x40x60

Codice/Code	Doccia/Shower	Flessibile/Flex	Finitura/Finish
C03248	B00427 Alexa Brass	A00045 - 125 cm	030 Cromo/Chrome
C03249	B00427 Alexa Brass	A00159 - 125 cm	030 Cromo/Chrome

C98 Kit con doccetta bidet Shut-Off Handspray set

Duplex doccia a pulsante in ABS con supporto fisso in ABS e flessibile cm 125

ABS shut-off handspray set with ABS fixed bracket hose cm 125

Duschset mit hygienischer Handbrause aus ABS, Brausehalter aus ABS, Brauseschlauch cm 125

Ensemble avec douchette d'arrêt en ABS, support fixe en ABS, flexible cm 125

Conjunto mango ducha en ABS con pulsante de cierre, soporte fijo en ABS, flexible cm 125

Душевой комплект: лейка с клапаном подачи, фиксированный держатель, Шланг 125 см



C98 - PALOMA ABS CON SUPPORTO



Packaging Box: 50 pz/pcs
25x25x40

Codice/Code	Doccia/Shower	Finitura/Finish
C98001	B00442 Paloma-ABS	030 Cromo/Chrome
	B00442 Paloma-ABS	013 Bianco/White
	B00442 Paloma-ABS	001 Nero/Black

C98 - PALOMA-FLAT ABS CON SUPPORTO



Packaging Box: 50 pz/pcs
25x25x40

Codice/Code	Doccia/Shower	Finitura/Finish
C98010	B00462 Paloma-Flat	030 Cromo/Chrome
	B00462 Paloma-Flat	013 Bianco/White
	B00462 Paloma-Flat	001 Nero/Black

C98 - PALOMA ABS CON SUPPORTO



Packaging Box: 50 pz/pcs
25x25x40

Codice/Code	Doccia/Shower	Flessibile/Flex	Finitura/Finish
C98002	B00442 Paloma-ABS	A03045 - 125 cm	030 Cromo/Chrome
C98003	B00442 Paloma-ABS	A00158 - 125 cm	030 Cromo/Chrome
C98015	B00442 Paloma-ABS	A00143 - 125 cm	013 Bianco/White
	B00442 Paloma-ABS	A00143 - 125 cm	001 Nero/Black

C98 - PALOMA-FLAT ABS CON SUPPORTO



Packaging Box: 50 pz/pcs
25x25x40

Codice/Code	Doccia/Shower	Flessibile/Flex	Finitura/Finish
C98011	B00462 Paloma-Flat	A03045 - 125 cm	030 Cromo/Chrome
C98012	B00462 Paloma-Flat	A00158 - 125 cm	030 Cromo/Chrome
C98016	B00462 Paloma-Flat	A00143 - 125 cm	013 Bianco/White
	B00462 Paloma-Flat	A00143 - 125 cm	001 Nero/Black



Duplex Idrogetto WC

Toilet cleaning shower sets

WC-Reinigungsbrausen Sets

Set douchettes pour nettoyage WC

Set mangos para limpieza WC

Гидрощетки WC

Duplex Idrogetto WC

Toilet Cleaning shower set

Duplex doccia a pulsante idrogetto in ottone o ABS per WC

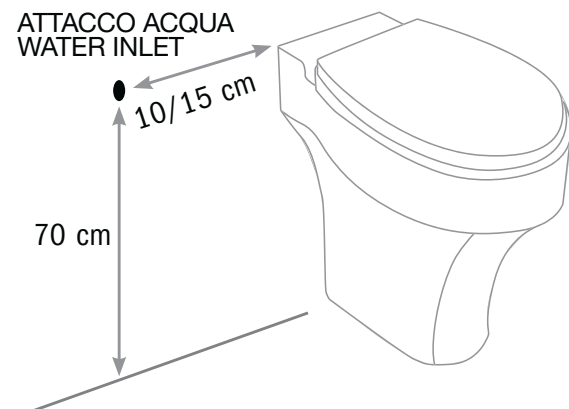
Brass or ABS toilet cleaning shower sets

WC-Reinigungsbrause Sets aus Messing oder ABS

Ensemble de douche nettoyage WC en laiton ou ABS

Conjunto mango ducha en latón o ABS para limpieza WC

Ручной душ из латуни или АБС гидрощетка для WC



ATTENZIONE!

Le docce Idrogetto sono indicate solo per la pulizia di sanitari e non per l'igiene personale

WARNING!

Toilet Handsprays are only to be used for WC cleaning and aren't suitable for personal hygiene

WARTUNG!

WC-Brausen sind nur für WC-Reinigung zu benutzen und sind für Körperpflege ungeeignet

ATTENTION!

Les douchettes de nettoyage sont indiquées pour le nettoyage des appareils sanitaires (WC) et non pour l'hygiène corporelle

ATENCIÓN!

Los mangos de limpieza sirven para limpiar los sanitarios (WC). No utilizar para la higiene personal

ВНИМАНИЕ!

Лейки Idrogetto предназначены только для ухода за сантехническим оборудованием и не могут быть использованы для личной гигиены



C69 - PALOMA STOP VALVE IDROGETTO WC



Packaging Box: 25 pz/pcs
40x40x60

C69 - NIKITA STOP VALVE IDROGETTO WC



Packaging Box: 25 pz/pcs
40x40x60

C69 - TALITA STOP VALVE IDROGETTO WC



Packaging Box: 25 pz/pcs
40x40x60

Set doccia idrogetto in ABS, supporto con arresto acqua 1/2" M e flessibile ottone DA o Cromolux

Shower set composed by ABS WC-cleaning handspray, water inlet with stop valve and bracket, 1/2" connection and DI brass hose or Cromolux

Codice/Code	Doccia/Shower	Flessibile/Flex	Finitura/Finish
C69023.B	B00444 - Paloma Idrog.	A05045 - 125 cm	030 Cromo/Chrome
C69023.8	B00444 - Paloma Idrog.	A05045 - 80 cm	030 Cromo/Chrome
C69017.B	B00444 - Paloma Idrog.	A05158 - 125 cm	030 Cromo/Chrome
C69017.8	B00444 - Paloma Idrog.	A05158 - 80 cm	030 Cromo/Chrome

Set doccia idrogetto in ottone, supporto con arresto acqua 1/2" M e flessibile ottone DA o Cromolux

Shower set composed by brass WC-cleaning handspray, water inlet with stop valve and bracket, 1/2" connection and DI brass hose or Cromolux

Codice/Code	Doccia/Shower	Flessibile/Flex	Finitura/Finish
C69008.B	B00655 - Nikita - Idrog.	A05045 - 125 cm	030 Cromo/Chrome
C69008.8	B00655 - Nikita - Idrog.	A05045 - 80 cm	030 Cromo/Chrome
C69006.B	B00655 - Nikita - Idrog.	A05158 - 125 cm	030 Cromo/Chrome
C69006.8	B00655 - Nikita - Idrog.	A05158 - 80 cm	030 Cromo/Chrome

Set doccia idrogetto in ottone, supporto con arresto acqua 1/2" M e flessibile ottone DA o Cromolux

Shower set composed by brass WC-cleaning handspray, water inlet with stop valve and bracket, 1/2" connection and DI brass hose or Cromolux

Codice/Code	Doccia/Shower	Flessibile/Flex	Finitura/Finish
C69009.B	B00656 - Talita - Idrog.	A05045 - 125 cm	030 Cromo/Chrome
C69009.8	B00656 - Talita - Idrog.	A05045 - 80 cm	030 Cromo/Chrome
C69010.B	B00656 - Talita - Idrog.	A05158 - 125 cm	030 Cromo/Chrome
C69010.8	B00656 - Talita - Idrog.	A05158 - 80 cm	030 Cromo/Chrome

E41 - PALOMA FLAT STOP VALVE IDROGETTO WC



Packaging Box: 10 pz/pcs
35x50x35



Set doccia idrogetto in ABS, rubinetto d'arresto (solo acqua fredda) e flessibile ottone DA o Cromolux

Shower set composed by ABS WC-cleaning hand shower, water inlet with stop valve (only cold water) and DI brass hose or Cromolux

Codice/Code	Doccia/Shower	Flessibile/Flex	Finitura/Finish
E41002.B	B00464 Paloma Flat idrogetto	A03045 - 125 cm	030 Cromo/Chrome
E41002.8	B00464 Paloma Flat idrogetto	A03045 - 80 cm	030 Cromo/Chrome
E41009.B	B00464 Paloma Flat idrogetto	A00158 - 125 cm	030 Cromo/Chrome
E41009.8	B00464 Paloma Flat idrogetto	A00158 - 80 cm	030 Cromo/Chrome

E41 - TALITA STOP VALVE IDROGETTO WC



Packaging Box: 10 pz/pcs
35x50x35



Set doccia idrogetto in ottone, rubinetto d'arresto (solo acqua fredda) e flessibile ottone DA o Cromolux

Shower set composed by brass WC-cleaning hand shower, water inlet with stop valve (only cold water) and DI brass hose or Cromolux

Codice/Code	Doccia/Shower	Flessibile/Flex	Finitura/Finish
E41003.B	B00656 - Talita - Idrogetto	A03045 - 125 cm	030 Cromo/Chrome
E41003.8	B00656 - Talita - Idrogetto	A03045 - 80 cm	030 Cromo/Chrome
E41017.B	B00656 - Talita - Idrogetto	A00158 - 125 cm	030 Cromo/Chrome
E41017.8	B00656 - Talita - Idrogetto	A00158 - 80 cm	030 Cromo/Chrome

E57 - PALOMA STOP VALVE IDROGETTO WC



Packaging Box: 25 pz/pcs
40x40x60



Set doccia idrogetto in ABS, rubinetto d'arresto (solo acqua fredda) e flessibile ottone DA o Cromolux

Shower set composed by ABS WC-cleaning hand shower, water inlet with stop valve (only cold water) and DI brass hose or Cromolux

Codice/Code	Doccia/Shower	Flessibile/Flex	Finitura/Finish
E57008.B	B00444 - Paloma Idrogetto	A03045 - 125 cm	030 Cromo/Chrome
E57008.8	B00444 - Paloma Idrogetto	A03045 - 80 cm	030 Cromo/Chrome
E57010.B	B00444 - Paloma Idrogetto	A00158 - 125 cm	030 Cromo/Chrome
E57010.8	B00444 - Paloma Idrogetto	A00158 - 80 cm	030 Cromo/Chrome

E57 - TALITA STOP VALVE IDROGETTO WC



Packaging Box: 25 pz/pcs
40x40x60



Set doccia idrogetto in ottone, rubinetto d'arresto (solo acqua fredda) e flessibile ottone DA o Cromolux

Shower set composed by brass WC-cleaning hand shower, water inlet with stop valve (only cold water) and DI brass hose or Cromolux

Codice/Code	Doccia/Shower	Flessibile/Flex	Finitura/Finish
E57012.B	B00656 - Talita - Idrogetto	A03045 - 125 cm	030 Cromo/Chrome
E57012.8	B00656 - Talita - Idrogetto	A03045 - 80 cm	030 Cromo/Chrome
E57011.B	B00656 - Talita - Idrogetto	A00158 - 125 cm	030 Cromo/Chrome
E57011.8	B00656 - Talita - Idrogetto	A00158 - 80 cm	030 Cromo/Chrome

E57 - PALOMA FLAT STOP VALVE IDROGETTO WC



Packaging Box: 25 pz/pcs
40x40x60



Set doccia idrogetto in ABS, rubinetto d'arresto (solo acqua fredda) e flessibile ottone DA o Cromolux

Shower set composed by ABS WC-cleaning hand shower, water inlet with stop valve (only cold water) and DI brass hose or Cromolux

Codice/Code	Doccia/Shower	Flessibile/Flex	Finitura/Finish
E57057.B	B00464 Paloma-Flat idrogetto	A03045 - 125 cm	030 Cromo/Chrome
E57057.8	B00464 Paloma-Flat idrogetto	A03045 - 80 cm	030 Cromo/Chrome
E57059.B	B00464 Paloma-Flat idrogetto	A00158 - 125 cm	030 Cromo/Chrome
E57059.8	B00464 Paloma-Flat idrogetto	A00158 - 80 cm	030 Cromo/Chrome

E57 - NIKITA STOP VALVE IDROGETTO WC



Packaging Box: 25 pz/pcs
40x40x60



Set doccia idrogetto in ottone, rubinetto d'arresto (solo acqua fredda) flessibile trecciato Inox con copertura in PVC

Shower set composed by brass WC-cleaning hand shower, water inlet with stop valve (only cold water) and Inox braid hose with PVC covering

Codice/Code	Doccia/Shower	Flessibile/Flex	Finitura/Finish
E57058.8	B00655 - Nikita - Idrog.	AT2009 - 80 cm	030 Cromo/Chrome
E57058.A	B00655 - Nikita - Idrog.	AT2009 - 100 cm	030 Cromo/Chrome

C89 Presa acqua a due vie con pulsante d'arresto

2-ways safety stop valve with on-off button

Set doccia a pulsante in ABS, presa acqua con stop 2 uscite 1/2" M x 3/8" M, flessibile ottone D.A. cm 125

Shower set with ABS bidet handspray, 2-ways safety stop valve 1/2" M x 3/8" M, D.I. brass hose cm 125

Duschset mit hygienischer Handbrause aus ABS, 2-Wege Stoppventil mit Brausehalter 1/2" a.G. x 3/8" a.G., Doppelwicklung Schlauch cm 125

Ensemble douchette d'arrêt en ABS, support-sortie murale avec stop 1/2" M x 3/8" M, flexible laiton double agrafage cm 125

Conjunto mango ducha en ABS con pulsante de cierre, soporte con toma de agua y stop 1/2" M x 3/8" M, flexible de latón doble grapado cm 125

Душевой комплект, лейка латуни или из АБС с клапаном подачи – водорозетка с предохранительным клапаном 2 выхода 1/2" M x 3/8" M – шланг из латуни дв. фальцевания 125 см



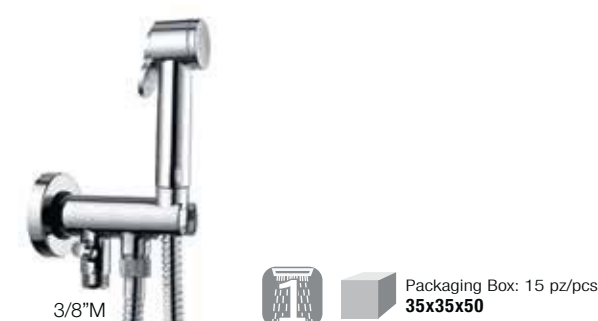
C89005 - C84005



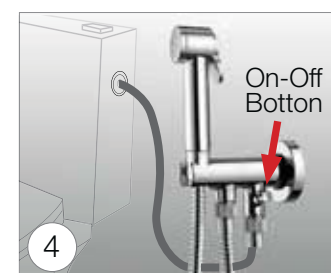
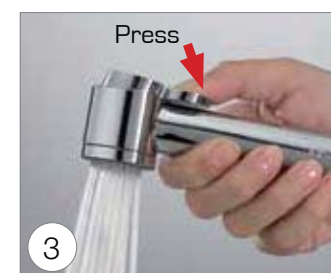
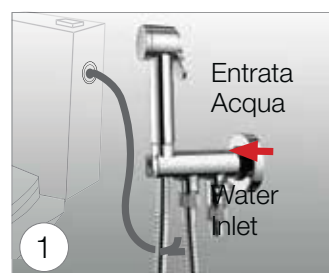
Packaging Box: 15 pz/pcs
35x35x50

Codice/Code	Misure/Size	Flessibile/Flex	Finitura/Finish
C89005.B	1/2" M x 1/2" M x 3/8" M	A05045 cm 125	030 Cromo/Chrome
C89005.8	1/2" M x 1/2" M x 3/8" M	A05045 cm 80	030 Cromo/Chrome
C84005.B	1/2" M x 1/2" M x 1/2" M	A05045 cm 125	030 Cromo/Chrome
C84005.8	1/2" M x 1/2" M x 1/2" M	A05045 cm 80	030 Cromo/Chrome

C89 - PALOMA ABS



Codice/Code	Doccia/Shower	Flessibile/Flex	Finitura/Finish
C89001.B	B00442 Paloma	A05045 - 125 cm	030 Cromo/Chrome
C89001.8	B00442 Paloma	A05045 - 80 cm	030 Cromo/Chrome



E49 Presa acqua a due vie con pulsante d'arresto

2-ways safety stop valve with on-off button

Pres a d'acqua a due uscite con attacco 1/2" F per alimentazione di acqua fredda al dispositivo sanitario preesistente e attacco bypass 1/2" M con pulsante d'arresto per alimentazione doccia bidet

Dual outlets supply with 1/2" F cold water outlet connection to pre-existing sanitary device and 1/2" M bypass connection with on-off button for bidet handspray supply

2-Wege Wandanschluss mit 1/2" a.G. Anschluss an bestehenden Versorgungssysteme der Sanitäreinrichtung und 1/2" a.G. Bypass-Anschluss mit Schaltknopf für die Bidetbrauserversorgung

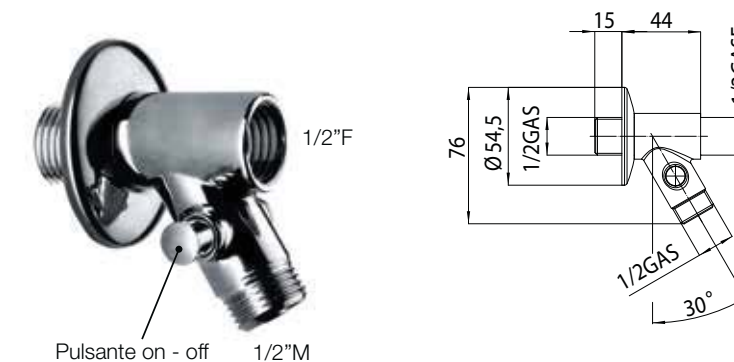
Coude murale à double sortie d'eau avec connexion 1/2" F pour alimentation d'eau froide aux réservoirs apparents existants et 1/2" M avec bouton d'arrêt pour douchette de bidet

Toma de agua de dos salidas con 1/2" F para el suministro de agua a cisternas a la vista existentes y 1/2" M con stop para ducha de bidet

Водорозетка имеет 2 выхода: подключение на 1/2" F для холодного водоснабжения к уже имеющемуся санитарно-гигиеническому оборудованию и соединение by-pass 1/2" M с предохранительным клапаном для подключения к гигиенической лейке для биде



E49000



Codice/Code	Finitura/Finish
E49000	030 Cromo/Chrome

La speciale presa d'acqua a due uscite e pulsante d'arresto si collega ad un punto di alimentazione d'acqua fredda preesistente, come quello per la cassetta di scarico del WC, del bidet o del lavabo. Con il set doccia bidet si consiglia l'impiego di un flessibile a fili intrecciati in acciaio resistente all'alta pressione

The special water supply with dual outlet and on-off button can be connected to a pre-existing cold water outlets, such as the one for exposed WC cistern, bidet or wash basin. With the bidet spray set the use of a high pressure resistant stainless steel braided hoses is recommended

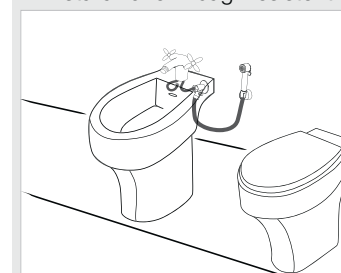
Der besondere 2-Weg Wandanschluss mit Schaltknopf kann an bestehende Kaltwasserversorgungssysteme, wie Spülkasten, Bidet oder Waschbecken, angeschlossen werden. Die Verwendung eines Edelstahl-fäden-Schlauches mit dem Bidetbrauseset ist empfehlenswert

La coude murale à double sortie d'eau avec bouton d'arrêt peut être connectée à sorties d'eau froide préexistants, à des réservoirs apparents, au bidet ou lavabo. Avec l'ensemble de douche bidet l'emploi d'un flexible renforcé en inox est recommandé

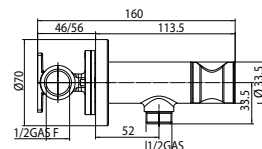
La toma de agua especial de dos salidas con stop se conecta a una alimentación de agua fría ya existente, como aquellas de cisterna Wc a la vista, bidé, o lavabo. Con el conjunto de ducha bidet se aconseja utilizar un flexible reforzado de acero inoxidable

Специальная водорозетка на два выхода с предохранительным клапаном, подключается к уже существующему холодному водоснабжению, как то которое предназначено для смывного бачка WC, биде или раковины. Для комплекта с гигиенической лейкой рекомендуем использовать усиленный (inox) шланг, резистентный к высоким давлениям

Installazione in bagni esistenti



E37000 - PROGRESSIVE MIXER

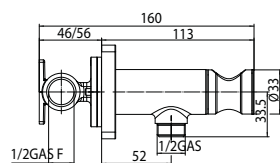


Miscelatore progressivo (acqua fredda e calda) da incasso con supporto doccia
 Progressive mixer (hot and cold water) with shower holder
 Progressiver Mischer (Warm- und Kaltwasser) mit Brausehalter
 Mitigeur progressif (eau chaud et froid) à encastrer avec support de douche
 Mezclador progresivo (agua caliente y fria) con soporte de ducha
 Прогрессивный смеситель встраиваемый с керамическим диском и держателем лейки

Packaging Box: 1 pz/pcs
 14,5x14,5x8

Codice/Code	Finitura/Finish
E37000	030 cromo/chrome

E38000 - PROGRESSIVE MIXER

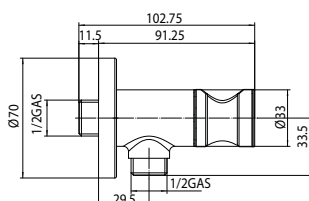


Miscelatore progressivo (acqua fredda e calda) da incasso con supporto doccia
 Progressive mixer (hot and cold water) with shower holder
 Progressiver Mischer (Warm- und Kaltwasser) mit Brausehalter
 Mitigeur progressif (eau chaud et froid) à encastrer avec support de douche
 Mezclador progresivo (agua caliente y fria) con soporte de ducha
 Прогрессивный смеситель встраиваемый с керамическим диском и держателем лейки

Packaging Box: 1 pz/pcs
 14,5x14,5x8

Codice/Code	Finitura/Finish
E38000	030 cromo/chrome

E41000 - STOP VALVE

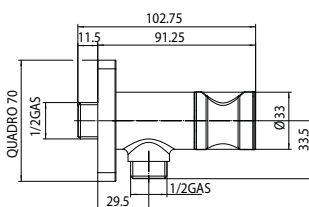


Rubinetto d'arresto da 1/2" M con vitone a dischi di ceramica, supporto doccia e attacco flessibile 1/2" M
 1/2" M stop valve with ceramic discs headwork, shower holder and 1/2" M hose connection
 1/2" a.G. Stoppventil mit Keramikscheiben-Oberteil, Brausehalter und 1/2" a.G. Schlauchverbindung
 Robinet d'arrêt 1/2" M à disques céramiques avec support de douche et connexion flexible 1/2" M
 Llave de paso de 1/2" M con discos de cerámica, soporte de ducha y conexions flexible 1/2" M
 Запорный кран на 1/2" M с керамическими дисками и держателем лейки

Packaging Box: 1 pz/pcs
 14,5x14,5x8

Codice/Code	Finitura/Finish
E41000	030 cromo/chrome

E42000 - STOP VALVE

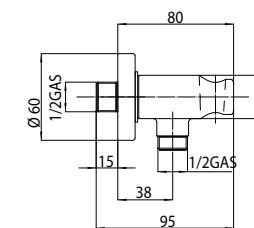


Rubinetto d'arresto da 1/2" M con vitone a dischi di ceramica, supporto doccia e attacco flessibile 1/2" M
 1/2" M stop valve with ceramic discs headwork, shower holder and 1/2" M hose connection
 1/2" a.G. Stoppventil mit Keramikscheiben-Oberteil, Brausehalter und 1/2" a.G. Schlauchverbindung
 Robinet d'arrêt 1/2" M à disques céramiques avec support de douche et connexion flexible 1/2" M
 Llave de paso de 1/2" M con discos de cerámica, soporte de ducha y conexions flexible 1/2" M
 Запорный кран на 1/2" M с керамическими дисками и держателем лейки

Packaging Box: 1 pz/pcs
 14,5x14,5x8

Codice/Code	Finitura/Finish
E42000	030 cromo/chrome

C69005 - C69027 - STOP VALVE



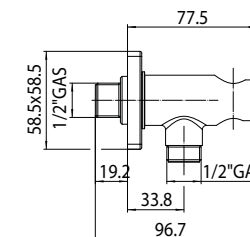
Packaging Box: 25 pz/pcs
 40x40x60



Set con supporto, arresto acqua 1/2" M e flessibile
 Set including safety stop valve 1/2" M with shower holder and hose
 Duschset bestehend aus Stoppventil mit Brausehalter 1/2" a.G. und Schlauch
 Ensemble complet avec robinet d'arrêt 1/2" M avec support de douche et flexible
 Conjunto ducha con soporte, toma de agua 1/2" M con stop y flexible
 Душевой комплект, состоит из: C69000 держатель с блокиратором воды 1/2" M - шланг

Codice/Code	Misure/Size	Flessibile/Flex	Finitura/Finish
C69005.B	1/2" M x 1/2" M	A05045 - cm 125	030 Cromo/Chrome
C69005.8	1/2" M x 1/2" M	A05045 - cm 80	030 Cromo/Chrome
C69027.B	1/2" M x 1/2" M	A05158 - cm 125	030 Cromo/Chrome
C69027.8	1/2" M x 1/2" M	A05158 - cm 80	030 Cromo/Chrome

CB3000 - STOP VALVE



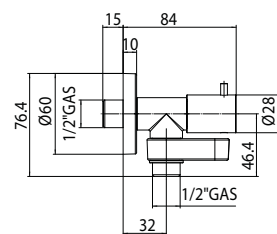
Packaging Box: 25 pz/pcs
 40x40x60



Set con supporto, arresto acqua 1/2" M e flessibile
 Set including safety stop valve 1/2" M with shower holder and hose
 Duschset bestehend aus Stoppventil mit Brausehalter 1/2" a.G. und Schlauch
 Ensemble complet avec robinet d'arrêt 1/2" M avec support de douche et flexible
 Conjunto ducha con soporte, toma de agua 1/2" M con stop y flexible
 Душевой комплект, состоит из: C69000 держатель с блокиратором воды 1/2" M - шланг

Codice/Code	Misure/Size	Flessibile/Flex	Finitura/Finish
CB3001.B	1/2" M x 1/2" M	A05045 - cm 125	030 Cromo/Chrome
CB3001.8	1/2" M x 1/2" M	A05045 - cm 80	030 Cromo/Chrome
CB3002.B	1/2" M x 1/2" M	A05158 - cm 125	030 Cromo/Chrome
CB3002.8	1/2" M x 1/2" M	A05158 - cm 80	030 Cromo/Chrome

E57000 - STOP VALVE



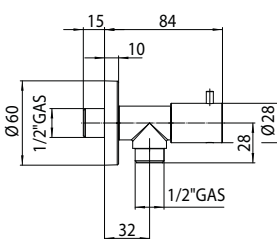
Rubinetto d'arresto da 1/2" M con vitone a dischi di ceramica e supporto doccia girevole
 1/2" M stop valve with ceramic discs headwork and swiveling shower bracket
 1/2" M a.G. Stoppventil mit Keramikscheiben-Oberteil und schwenkbarem Brausehalter
 Robinet d'arrêt 1/2" M à disques céramiques avec support de douche orientable
 Llave de paso de 1/2" M con discos de cerámica y soporte de ducha
 Запорный кран на 1/2" M с керамическими дисками и поворотным держателем

Codice/Code Finitura/Finish

E57000 030 cromo/chrome

Packaging Box: x 80 pz/pcs
35x35x50

E57500 - STOP VALVE



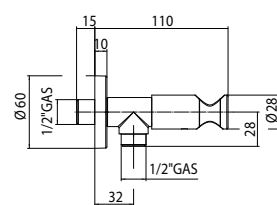
Rubinetto d'arresto da 1/2" M con vitone a dischi di ceramica
 1/2" M Stop valve with ceramic discs headwork
 1/2" M a.G. Stoppventil mit keramik Oberteil
 Robinet d'arrêt avec tête à disques céramiques 1/2" M
 Llave de paso con cartucho de discos céramicos, de 1/2" M
 Запорный кран на 1/2" M с керамическими дисками

Codice/Code Finitura/Finish

E57500 030 cromo/chrome

Packaging Box: x 80 pz/pcs
35x35x50

EA3000 - STOP VALVE



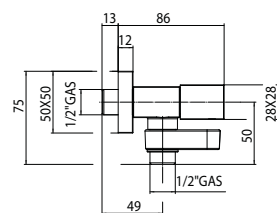
Rubinetto d'arresto da 1/2" M con vitone a dischi di ceramica e supporto doccia
 1/2" M Stop valve with ceramic discs headwork and shower bracket
 Stoppventil mit keramik Oberteil, 1/2" a.G. und Braseusehalter
 Robinet d'arrêt 1/2" M avec tête à disques en céramique et support douche
 Llave de paso 1/2" M con cartucho de discos céramicos y soporte mango ducha
 Запорный кран на 1/2" M с керамическими дисками

Codice/Code Finitura/Finish

EA3000 030 cromo/chrome

Packaging Box: 80 pz/pcs
35x35x50

EA4000 - STOP VALVE



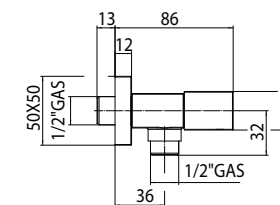
Rubinetto d'arresto da 1/2" M con vitone a dischi di ceramica e supporto doccia girevole
 1/2" M stop valve with ceramic discs headwork and swiveling shower bracket
 1/2" M a.G. Stoppventil mit Keramikscheiben-Oberteil und schwenkbarem Brausehalter
 Robinet d'arrêt 1/2" M à disques céramiques avec support de douche orientable
 Llave de paso de 1/2" M con discos de cerámica y soporte de ducha
 Запорный кран на 1/2" M с керамическими дисками и поворотным держателем

Codice/Code Finitura/Finish

EA4000 030 cromo/chrome

Packaging Box: x 80 pz/pcs
35x35x50

EA5000 - STOP VALVE



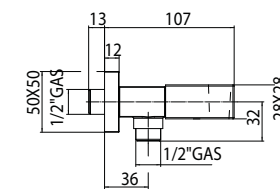
Rubinetto d'arresto da 1/2" M con vitone a dischi di ceramica
 1/2" M Stop valve with ceramic discs headwork
 1/2" M a.G. Stoppventil mit keramik Oberteil
 Robinet d'arrêt avec tête à disques céramiques 1/2" M
 Llave de paso con cartucho de discos céramicos, de 1/2" M
 Запорный кран на 1/2" M с керамическими дисками

Codice/Code Finitura/Finish

EA5000 030 cromo/chrome

Packaging Box: x 80 pz/pcs
35x35x50

EA6000 - STOP VALVE



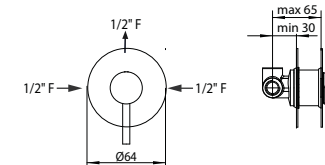
Rubinetto d'arresto da 1/2" M con vitone a dischi di ceramica e supporto doccia
 1/2" M Stop valve with ceramic discs headwork and shower bracket
 Stoppventil mit keramik Oberteil, 1/2" a.G. und Braseusehalter
 Robinet d'arrêt 1/2" M avec tête à disques en céramique et support douche
 Llave de paso 1/2" M con cartucho de discos céramicos y soporte mango ducha
 Запорный кран на 1/2" M с керамическими дисками

Codice/Code Finitura/Finish

EA6000 030 cromo/chrome

Packaging Box: 80 pz/pcs
35x35x50

Z10201410BOS001



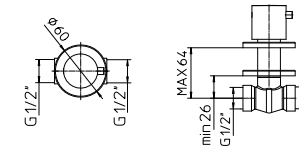
Miscelatore monocomando incasso
 Concealed single-lever shower mixer
 Unterputz Einhebel Mischer
 Mitigeur monocommande à encastrer
 Monomando ducha empotrado
 Смеситель механический встраиваемый

Codice/Code Finitura/Finish

Z10201410BOS001 030 cromo/chrome

Packaging Box: 1 pz/pcs
14,5x14,5x8

Z96642610BOS001



Rubinetto d'arresto 1/2" da incasso con vitone a dischi di ceramica
 1/2" concealed stop valve with ceramic discs headwork
 1/2" Unterputzstoppventil mit Keramikscheiben Oberteil
 Robinet d'arrêt 1/2" à encastrer avec tête à disques céramiques
 Llave de paso de 1/2" con discos de cerámica
 Запорный кран 1/2" встраиваемый, на керамических дисках

Codice/Code Finitura/Finish

Z96642610BOS001 030 cromo/chrome

Packaging Box: 1 pz/pcs
14,5x14,5x8



Supporti doccia

Shower Brackets

Brausehalter

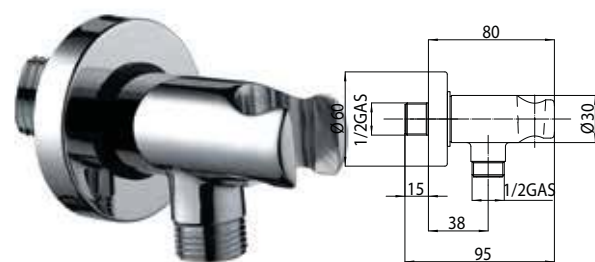
Supports de douche

Soportes mango ducha

Держатели для душей



C12000



Packaging Box: 50 pz/pcs
25x35x40

Supporto doccia in ottone con presa acqua
Brass water supply flange with shower bracket
Brausehalter mit Wandanschlussbogen aus Messing
Sortie murale avec support en laiton
Soporte con toma de agua en latón
Душевой держатель из латуни, с водорозеткой

Codice/Code Finitura/Finish

C12000 030 cromo/chrome

CB3000



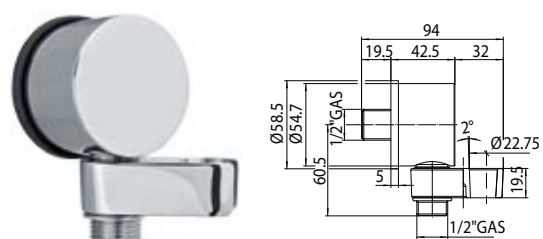
Packaging Box: 50 pz/pcs
25x35x40

Supporto doccia in ottone con presa acqua
Brass water supply flange with shower bracket
Brausehalter mit Wandanschlussbogen aus Messing
Sortie murale avec support en laiton
Soporte con toma de agua en latón
Душевой держатель из латуни, с водорозеткой

Codice/Code Finitura/Finish

CB3000 030 cromo/chrome

C18000



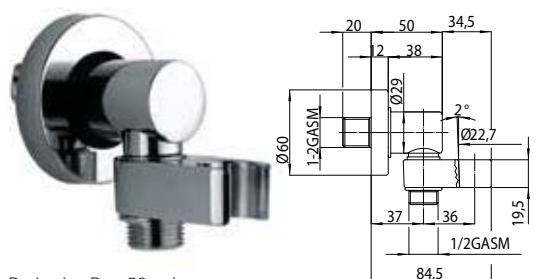
Packaging Box: 45 pz/pcs
25x35x40

Supporto docci in ottone con presa acqua e attacco conico girevole
Brass supply flange with swivelling shower hook
Schwenkbarer Brausehalter aus Messing mit Wandanschlussbogen
Sortie murale avec support orientable en laiton
Soporte orientable con toma de agua en latón
Держатель встраиваемый из латуни с поворотным соединением

Codice/Code Finitura/Finish

C18000 030 cromo/chrome

C54000



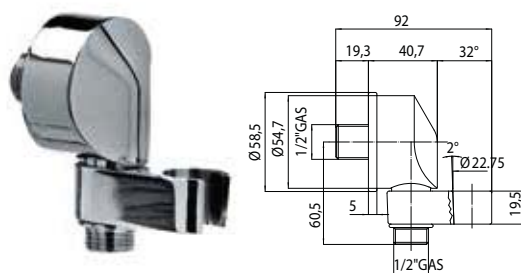
Packaging Box: 50 pz/pcs
25x25x40

Supporto docci in ottone con presa acqua e attacco conico girevole
Brass supply flange with swivelling shower hook
Schwenkbarer Brausehalter aus Messing mit Wandanschlussbogen
Sortie murale avec support orientable en laiton
Soporte orientable con toma de agua en latón
Держатель встраиваемый из латуни с поворотным соединением

Codice/Code Finitura/Finish

C54000 030 cromo/chrome

C39000



Packaging Box: 50 pz/pcs
25x35x40

Supporto docci in ottone con presa acqua e attacco conico girevole
Brass supply flange with swivelling shower hook
Schwenkbarer Brausehalter aus Messing mit Wandanschlussbogen
Sortie murale avec support orientable en laiton
Soporte orientable con toma de agua en latón
Держатель встраиваемый из латуни с поворотным соединением

Codice/Code Finitura/Finish

C39000 030 cromo/chrome

C13000



Packaging Box: 45 pz/pcs
35x40x25

Supporto docci in ottone con presa acqua e attacco conico girevole
Brass supply flange with swivelling shower hook
Schwenkbarer Brausehalter aus Messing mit Wandanschlussbogen
Sortie murale avec support orientable en laiton
Soporte orientable con toma de agua en latón
Держатель встраиваемый из латуни с поворотным соединением

Codice/Code Finitura/Finish

C13000 030 cromo/chrome

C55000



Packaging Box: 45 pz/pcs
35x40x25

Supporto docci in ottone con presa acqua e attacco conico girevole
Brass supply flange with swivelling shower hook
Schwenkbarer Brausehalter aus Messing mit Wandanschlussbogen
Sortie murale avec support orientable en laiton
Soporte orientable con toma de agua en latón
Держатель встраиваемый из латуни с поворотным соединением

Codice/Code Finitura/Finish

C55000 030 cromo/chrome

C17000



Packaging Box: 50 pz/pcs
25x25x40

Supporto docci in ottone con presa acqua e attacco conico girevole
Brass supply flange with swivelling shower hook
Schwenkbarer Brausehalter aus Messing mit Wandanschlussbogen
Sortie murale avec support orientable en laiton
Soporte orientable con toma de agua en latón
Держатель встраиваемый из латуни с поворотным соединением

Codice/Code Finitura/Finish

C17000 030 cromo/chrome

021 Oro/Gold

094 nichel sp./sat.nichel

022 Ottone ant./Ant.brass

C50000



Packaging Box: 50 pz/pcs
25x25x40

Supporto doccia fisso in ottone con rosone
Brass fixed wall bracket with flange
Brausehalter aus Messing mit Rosette
Support fixe en laiton avec rosace
Soporte mural fijo de latón con placa
Душевой держатель фиксированный из латуни с фланцем

Codice/Code Finitura/Finish

C50000 030 cromo/chrome

C51000



Packaging Box: 30 pz/pcs
25x25x40

Supporto doccia orientabile in ottone con rosone
Brass orientable wall bracket with flange
Schwenkbarer Brausehalter aus Messing mit Rosette
Support articulé en laiton avec rosace
Soporte duplex orientable en latón con placa
Душевой держатель из латуни поворотный с фланцем

Codice/Code Finitura/Finish

C51000 030 cromo/chrome

CD4000



Supporto doccia orientabile in ottone con rosone
 Brass orientable wall bracket with flange
 Schwenkbarer Brausehalter aus Messing mit Rosette
 Support articulé en laiton avec rosace
 Soporte duplex orientable en latón con placa
 Душевой держатель из латуни поворотный с фланцем

Codice/Code Finitura/Finish

CD4000 030 cromo/chrome

Packaging Box: 200 pz/pcs
40x40x60

CD5000 - CD6000



Supporto docci in ottone con presa acqua e attacco conico girevole
 Brass supply flange with swivelling shower hook
 Schwenkbarer Brausehalter aus Messing mit Wandanschlussbogen
 Sortie murale avec support orientable en laiton
 Soporte orientable con toma de agua en latón
 Держатель встраиваемый из латуни с поворотным соединением

Codice/Code Finitura/Finish

CD5000 - ATT.1/2"M 030 cromo/chrome

CD6000 - ATT.1/2"F 030 cromo/chrome

Packaging Box: 200 pz/pcs
40x40x60

CD2000 - CD3000



Supporto docci in ottone con presa acqua e attacco conico girevole
 Brass supply flange with swivelling shower hook
 Schwenkbarer Brausehalter aus Messing mit Wandanschlussbogen
 Sortie murale avec support orientable en laiton
 Soporte orientable con toma de agua en latón
 Держатель встраиваемый из латуни с поворотным соединением

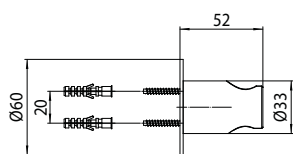
Codice/Code Finitura/Finish

CD2000 - ATT.1/2"M 030 cromo/chrome

CD3000 - ATT.1/2"F 030 cromo/chrome

Packaging Box: 100 pz/pcs
40x40x60

CA2000



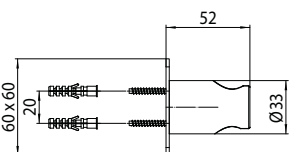
Supporto doccia fisso in ottone con rosone
 Brass fixed wall bracket with flange
 Brausehalter aus Messing mit Rosette
 Support fixe en laiton avec rosace
 Soporte mural fijo de latón con placa
 Душевой держатель фиксированный из латуни с фланцем

Codice/Code Finitura/Finish

CA2000 030 cromo/chrome

Packaging Box: 50 pz/pcs
25x25x40

CA3000



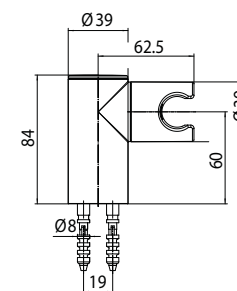
Supporto doccia fisso in ottone con rosone
 Brass fixed wall bracket with flange
 Brausehalter aus Messing mit Rosette
 Support fixe en laiton avec rosace
 Soporte mural fijo de latón con placa
 Душевой держатель фиксированный из латуни с фланцем

Codice/Code Finitura/Finish

CA3000 030 cromo/chrome

Packaging Box: 50 pz/pcs
25x25x40

CB7000



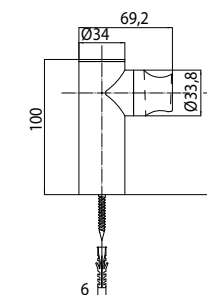
Supporto doccia orientabile in ABS
 ABS orientable wall bracket
 Schwenkbarer Brausehalter aus ABS
 Support articulé en ABS
 Soporte mural orientable en ABS
 Душевой держатель поворотный из ABS

Codice/Code Finitura/Finish

CB7000 030 cromo/chrome

Packaging Box: 200 pz/pcs
40x40x60

C95000



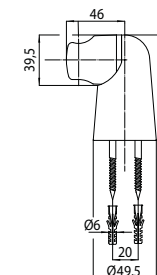
Supporto doccia orientabile in ABS
 ABS orientable wall bracket
 Schwenkbarer Brausehalter aus ABS
 Support articulé en ABS
 Soporte mural orientable en ABS
 Душевой держатель поворотный из ABS

Codice/Code Finitura/Finish

C95000 030 cromo/chrome

Packaging Box: 200 pz/pcs
40x40x60

C01000



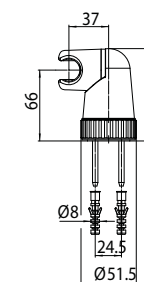
Supporto doccia orientabile in ABS
 ABS orientable wall bracket
 Schwenkbarer Brausehalter aus ABS
 Support articulé en ABS
 Soporte mural orientable en ABS
 Душевой держатель поворотный из ABS

Codice/Code Finitura/Finish

C01000 030 cromo/chrome

Packaging Box: 100 pz/pcs
40x40x60

C02000



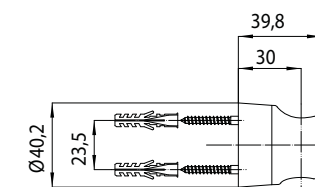
Supporto doccia orientabile in ABS con ghiera ottone
 ABS orientable wall bracket with brass ring
 Schwenkbarer Brausehalter aus ABS mit Befestigungsring aus Messing
 Support articulé en ABS avec bague de fixation en laiton
 Soporte mural orientable ABS con base en latón
 Душевой держатель поворотный из ABS с кольцом из латуни

Codice/Code Finitura/Finish

C02000 030 cromo/chrome

Packaging Box: 100 pz/pcs
35x35x50

C03000



Supporto doccia fisso in ABS
 ABS fixed wall bracket
 Brausehalter aus ABS
 Support fixe ABS
 Soporte mural fijo ABS
 Душевой держатель фиксированный из ABS

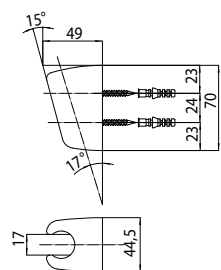
Codice/Code Finitura/Finish

C03000 030 cromo/chrome

013 bianco/white

Packaging Box: 300 pz/pcs
40x40x60

C04000



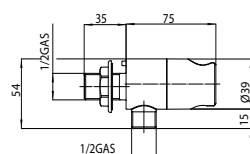
Supporto doccia fisso in ABS
ABS fixed wall bracket
Brausehalter aus ABS
Support fixe ABS
Soporte mural fijo ABS
Душевой держатель фиксированный из ABS

Codice/Code Finitura/Finish

C04000 030 cromo/chrome
013 bianco/white

Packaging Box: 300 pz/pcs
40x40x60

C94000



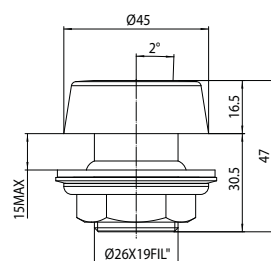
Supporto doccia in ABS, con presa acqua. Installazione per pannelli doccia
ABS water supply flange with shower bracket. For shower panel installation
ABS Brausehalter mit Wandanschlussbogen. Montage an Duschpaneelen
Sortie murale ABS avec support. Installation pour cabines de douche
Soporte ABS con toma de agua. Para instalación a panel
Душевой держатель из ABS, с водорозеткой. Для душевых панелей

Codice/Code Finitura/Finish

C94000 030 cromo/chrome

Packaging Box: 100 pz/pcs
35x25x40

C61000



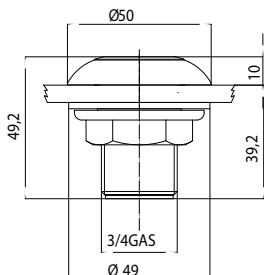
Supporto monoforo in ottone Ø 23 mm per flessibile attacco conico
Brass deck mount bracket with Ø 23 mm bore for conical hose nut
Badewannenbrausehalter aus Messing mit Ø 23 mm Bohrung für Schlauchkonus
Support de baignoire en laiton Ø 23 mm pour flexible à embout conique
Soporte en latón sobre bañera Ø 23 mm para flexible con cono
Держатель из латуни отверстие Ø 23 mm для шланга с конусообразным соединением

Codice/Code Finitura/Finish

C61000 030 cromo/chrome

Packaging Box: 100 pz/pcs
35x25x40

C53000



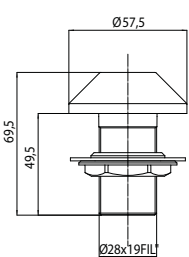
Supporto monoforo Ø 23 mm per flessibile attacco conico
Deck mount bracket with Ø 23 mm bore for conical hose nut
Badewannenbrausehalter mit Ø 23 mm Bohrung für Schlauchkonus
Support de baignoire Ø 23 mm pour flexible à embout conique
Soporte sobre bañera Ø 23 mm para flexible con cono
Держатель отверстие Ø 23 mm для шланга с конусообразным соединением

Codice/Code Finitura/Finish

C53000 030 cromo/chrome

Packaging Box: 100 pz/pcs
35x25x40

C65000



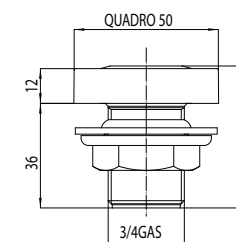
Supporto monoforo in ottone Ø 23 mm per flessibile attacco conico
Brass deck mount bracket with Ø 23 mm bore for conical hose nut
Badewannenbrausehalter aus Messing mit Ø 23 mm Bohrung für Schlauchkonus
Traversée de baignoire laiton Ø 23 mm pour flexible à embout conique
Soporte latón sobre bañera Ø 23 mm para flexible con cono
Держатель из латуни отверстие Ø 23 mm для шланга с конусообразным соединением

Codice/Code Finitura/Finish

C65000 030 cromo/chrome

Packaging Box: 100 pz/pcs
35x25x40

C52000



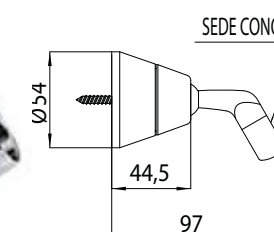
Supporto monoforo in ottone Ø 23 mm per flessibile attacco conico
Brass deck mount bracket with Ø 23 mm bore for conical hose nut
Badewannenbrausehalter aus Messing mit Ø 23 mm Bohrung für Schlauchkonus
Traversée de baignoire laiton Ø 23 mm pour flexible à embout conique
Soporte latón sobre bañera Ø 23 mm para flexible con cono
Душевой держатель из латуни отверстие Ø 23 mm для шланга с конусообразным соединением

Codice/Code Finitura/Finish

C52000 030 cromo/chrome

Packaging Box: 100 pz/pcs
35x25x40

C22000



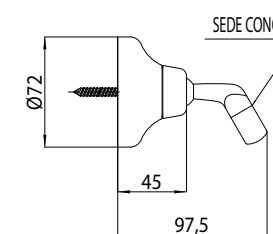
Supporto esterno snodato in ottone con forcilla conica
Swivelled brass wall mount bracket with conical fork
Schwenkbarer Brausehalter aus Messing mit Haken für Schlauchkonus
Support articulé en laiton pour flexibles à embout conique
Soporte orientable en latón para flexibles con tuerca cónica
Держатель из латуни наружный на шарнире, вилка конусообразная

Codice/Code Finitura/Finish

C22000 030 cromo/chrome

Packaging Box: 30 pz/pcs
35x25x40

C24000



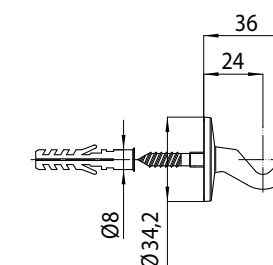
Supporto esterno snodato in ottone con forcilla conica
Swivelled brass wall mount bracket with conical fork
Schwenkbarer Brausehalter aus Messing mit Haken für Schlauchkonus
Support articulé en laiton pour flexibles à embout conique
Soporte orientable en latón para flexibles con tuerca cónica
Держатель из латуни наружный на шарнире, вилка конусообразная

Codice/Code Finitura/Finish

C24000 030 cromo/chrome

Packaging Box: 30 pz/pcs
35x25x40

C37000



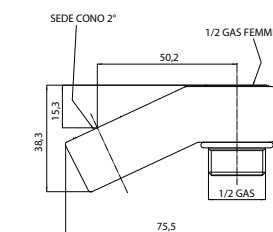
Gancio fisso a muro in metallo
Metal shower hook
Metall Haken
Crochet en métal
Gancho en metal
Крючок металлический настенный фиксированный

Codice/Code Finitura/Finish

C37000 030 cromo/chrome

Packaging Box: 300 pz/pcs
35x25x40

C90000



Supporto a forcilla orientabile in ottone per gruppo vasca
Brass orientable shower hook for bath mixers
Schwenkbarer gabelförmiger Brausehalter aus Messing für Wannenbatterien
Support à fourchette en laiton orientable pour mélangeurs de baignoire
Soporte horquilla orientable latón para grupos baño-ducha
Держатель из латуни с поворотной вилкой для ванной группы

Codice/Code Finitura/Finish

C90000 030 cromo/chrome

Packaging Box: 150 pz/pcs
35x25x40



Flessibili doccia

Shower Hoses

Brauseschläuche

Flexibles pour douche

Flexibles para ducha

Шланги

Flessibili ottone - Flexible brass hoses

Flessibili ottone doppia aggraffatura

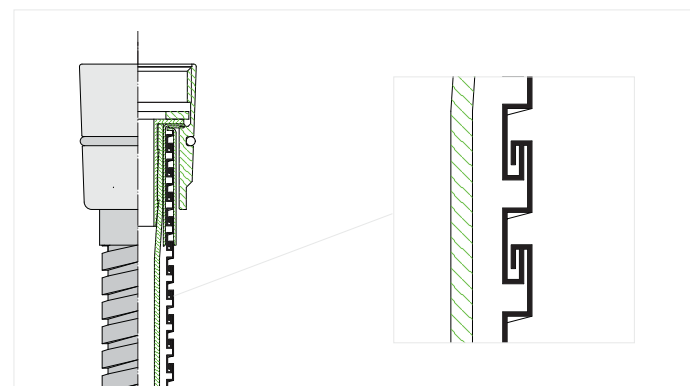
Double interlock flexible brass hoses

Doppelwicklung Brauseschläuche aus Messing

Flexibles en laiton double agrafage

Flexibles en latón doble grapado

Шланг из латуни дв. фальцевания



DOPPIA AGGRAFFATURA - DOUBLE INTERLOCK



A03045 - Doppia Aggraffatura - Double Interlock 1/2" x 1/2" FF



Finitura/Finish	Misura/Size
030 cromo/chrome	cm 125
	cm 150
	cm 175
	cm 200
130 cromo-oro/chr.-gold	cm 125
	cm 150
	cm 175
	cm 200
094 nichel sp./satin nick. 047 rame antico/ant. copp. 022 ottone ant./ant.brass.	cm 125
	cm 150
	cm 175
	cm 200

Packaging Box: 40 pz/pcs
40x40x60

PE Bag: cm 125 /150 x 50 pz/pcs
PE Bag: cm 175/200 x 40 pz/pcs
35x25x40

A00045 - Doppia Aggraffatura - Double Interlock 1/2" x 1/2" FF



Finitura/Finish	Misura/Size
030 cromo/chrome	cm 125
	cm 150
	cm 175
	cm 200
021 oro/gold	cm 125
	cm 150
	cm 175
	cm 200
094 nichel sp./satin nick. 047 rame antico/ant. copp. 022 ottone ant./ant.brass.	cm 125
	cm 150
	cm 175
	cm 200

Packaging Box: 40 pz/pcs
40x40x60

PE Bag: cm 125 /150 x 50 pz/pcs
PE Bag: cm 175/200 x 40 pz/pcs
35x25x40

A00048 - Doppia Aggraffatura - Double Interlock 1/2" x 1/2" FF



Finitura/Finish	Misura/Size
030 cromo/chrome	cm 125
	cm 150
	cm 175
	cm 200
021 oro/gold	cm 125
	cm 150
	cm 175
	cm 200
094 nichel sp./satin nick. 047 rame antico/ant. copp. 022 ottone ant./ant.brass.	cm 125
	cm 150
	cm 175
	cm 200

Packaging Box: 40 pz/pcs
40x40x60

PE Bag: cm 125 /150 x 50 pz/pcs
PE Bag: cm 175/200 x 40 pz/pcs
35x25x40

A00040 - Doppia Aggraffatura - Double Interlock
 1/2" x 1/2" FF


Packaging Box: 40 pz/pcs
40x40x60

PE Bag: cm 125 /150 x 50 pz/pcs
PE Bag: cm 175/200 x 40 pz/pcs
35x25x40

Finitura/Finish	Misura/Size
030 cromo/chrome	cm 125
	cm 150
	cm 175
	cm 200

A00066 Ø 17 mm - Doppia Aggraffatura - Double Interlock
 1/2" x 1/2" FF


Packaging Box: 40 pz/pcs
40x40x60

PE Bag: cm 125 /150 x 50 pz/pcs
PE Bag: cm 175/200 x 40 pz/pcs
35x35x50

Finitura/Finish	Misura/Size
030 cromo/chrome	cm 125
	cm 150
	cm 175
	cm 200

A00053 - Doppia Aggraffatura - Double Interlock
 15 x 1M x 1/2" F


Packaging Box: 40 pz/pcs
40x40x60

PE Bag: cm 125 /150 x 50 pz/pcs
35x25x40

Finitura/Finish	Misura/Size
030 cromo/chrome	cm 150

A00065 Ø 17 mm - Doppia Aggraffatura - Double Interlock
 1/2" x 1/2" FF


Packaging Box: 40 pz/pcs
40x40x60

PE Bag: cm 125 /150 x 50 pz/pcs
PE Bag: cm 175/200 x 40 pz/pcs
35x35x50

Finitura/Finish	Misura/Size
030 cromo/chrome	cm 125
	cm 150
	cm 175
	cm 200

A02047 - Doppia Aggraffatura - Double Interlock
 3/8" x 1/2" FF


Packaging Box: 40 pz/pcs
40x40x60

PE Bag: cm 125 /150 x 50 pz/pcs
35x25x40

Finitura/Finish	Misura/Size
030 cromo/chrome	cm 150

A00400 Ø 12 mm - Doppia Aggraffatura - Double Interlock - 15 x 1M x 1/2" F
 Tubetto interno nylon retinato - Reinforced nylon inner tube - Innenschlauch verstärkt mit Nylonfäden
 Tuyau intérieur renforcé nylon - Tubo interior reforzado nylon - внутренней трубкой из армированного нейлона


PE Bag: cm 125 /150 x 50 pz/pcs
PE Bag: cm 175 / 200 x 40 pz/pcs
35x25x40

Finitura/Finish	Misura/Size
030 cromo/chrome	cm 150
	cm 175
	cm 200

A01052 - Doppia Aggraffatura - Double Interlock
 15 x 1M x 3/8" F


Packaging Box: 40 pz/pcs
40x40x60

PE Bag: cm 125 /150 x 50 pz/pcs
35x25x40

Finitura/Finish	Misura/Size
030 cromo/chrome	cm 150

A61045 - Doppia Aggraffatura - Double Interlock - 1/2" x 1/2" FF

Inserti in ottone - Brass inserts - Mit Metallhülsen - Inserts en laiton - Sede interior metálica - Вставками из латуни



Finitura/Finish	Misura/Size
030 cromo/chrome	cm 125
	cm 150
	cm 175
	cm 200
021 oro/gold	cm 125
	cm 150
	cm 175
	cm 200
094 nichel sp./satin nick.	cm 125
	cm 150
	cm 175
	cm 200

 Packaging Box: 40 pz/pcs
40x40x60

 PE Bag: cm 125 /150 x 50 pz/pcs
 PE Bag: cm 175/200 x 40 pz/pcs
35x25x40
A60040 - Doppia Aggraffatura - Double Interlock - 1/2" x 1/2" FF

Inserti in ottone - Brass inserts - Mit Metallhülsen - Inserts en laiton - Sede interior metálica - Вставками из латуни



Finitura/Finish	Misura/Size
030 cromo/chrome	cm 125
	cm 150
	cm 175
	cm 200

 Packaging Box: 40 pz/pcs
40x40x60

 PE Bag: cm 125 /150 x 50 pz/pcs
 PE Bag: cm 175/200 x 40 pz/pcs
35x25x40
A61053 - Doppia Aggraffatura - Double Interlock - 15 x 1M x 1/2" F

Inserti in ottone - Brass inserts - Mit Metallhülsen - Inserts en laiton - Sede interior metálica - Вставками из латуни


 Packaging Box: 40 pz/pcs
40x40x60

 PE Bag: cm 125 /150 x 50 pz/pcs
 PE Bag: cm 175/200 x 40 pz/pcs
35x25x40

Finitura/Finish	Misura/Size
030 cromo/chrome	cm 150

A61064 - Doppia Aggraffatura - Double Interlock

3/8" x 1/2" FF


 Packaging Box: 40 pz/pcs
40x40x60

 PE Bag: x 50 pz/pcs
35x25x40

Finitura/Finish	Misura/Size
030 cromo/chrome	cm 150

A61052 - Doppia Aggraffatura - Double Interlock - 15 x 1M x 3/8" F

Inserti in ottone - Brass inserts - mit Metallhülsen - Inserts en laiton - Sede interior metálica - Вставками из латуни


 PE Bag: cm 125 /150 x 50 pz/pcs
35x25x40

Finitura/Finish	Misura/Size
030 cromo/chrome	cm 150

A00085 INOX - Doppia Aggraffatura - Double Interlock

1/2" x 1/2" FF


 Packaging Box: 40 pz/pcs
40x40x60

 PE Bag: cm 125 / 150 x 50 pz/pcs
 PE Bag: cm 175 / 200 x 40 pz/pcs
35x25x40

Finitura/Finish	Misura/Size
030 cromo/chrome	cm 125
	cm 150
	cm 175
	cm 200

A00089 INOX - Doppia Aggraffatura - Double Interlock

15 x 1M x 1/2" F

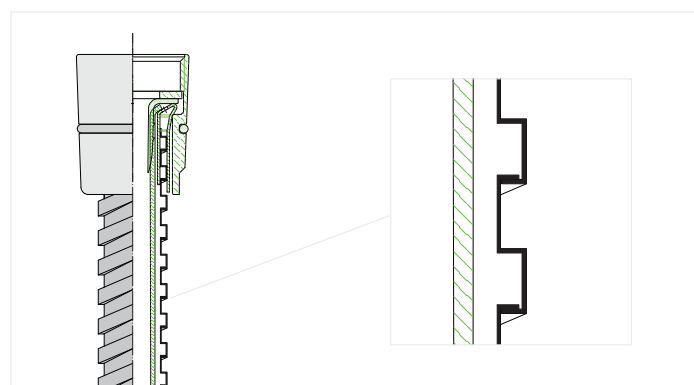

 Packaging Box: 40 pz/pcs
40x40x60

 PE Bag: x 50 pz/pcs
35x25x40

Finitura/Finish	Misura/Size
030 cromo/chrome	cm 150

Flessibili ottone - Flexible brass hoses

- Flessibili ottone standard
- Standard flexible brass hoses
- Standardwicklung Brauseschläuche aus Messing
- Flexibles en laiton agrafage standard
- Flexibles en latón grapado standard
- Шланг из латуни стандартный



AGGRAFFATURA STANDARD - STANDARD INTERLOCK



A00010 - AGGRAFFATURA STANDARD - STANDARD INTERLOCK 1/2" x 1/2" FF



PE Bag: cm 125 /150 x 80 pz/pcs
PE Bag: cm 175/200 x 70 pz/pcs
35x35x50

Finitura/Finish	Misura/Size
030 cromo/chrome	cm 125
	cm 150
	cm 175
	cm 200

A00035 - AGGRAFFATURA STANDARD - STANDARD INTERLOCK 1/2" x 1/2" FF



PE Bag: cm 125 /150 x 80 pz/pcs
PE Bag: cm 175/200 x 70 pz/pcs
35x35x50

Finitura/Finish	Misura/Size
030 cromo/chrome	cm 125
	cm 150
	cm 175
	cm 200

A00030 - AGGRAFFATURA STANDARD - STANDARD INTERLOCK - 1/2" F Con rompigetto - With diffuser head - Mit Perlator - Avec brise jet - Con perlinzante - С аэрапором



PE Bag: cm 125 /150 x 80 pz/pcs
35x35x50

Finitura/Finish	Misura/Size
030 cromo/chrome	cm 125
	cm 150

CROMOLUX - Flessibili-Flexible hoses

Flessibili Cromolux retinati nylon

Cromolux reinforced nylon hoses

Cromolux Brauseschläuche verstärkt mit Nylonfäden

Flexibles Cromolux renforcés nylon

Flexibles Cromolux reforzados nylon

Шланг Cromolux из армированного нейлона



A00158 - CROMOLUX 1/2" x 1/2" FF



Packaging Box: 40 pz/pcs
40x40x60
 PE Bag: cm 125 x 100 pz/pcs
 PE Bag: cm 150 x 80 pz/pcs
 PE Bag: cm 175 / 200 x 70 pz/pcs
40x40x60

Finitura/Finish	Misura/Size
030 cromo/chrome	cm 125
	cm 150
	cm 175
	cm 200

A00159 - CROMOLUX 1/2" x 1/2" FF



Packaging Box: 40 pz/pcs
40x40x60
 PE Bag: cm 125 x 100 pz/pcs
 PE Bag: cm 150 x 80 pz/pcs
 PE Bag: cm 175 / 200 x 70 pz/pcs
40x40x60

Finitura/Finish	Misura/Size
030 cromo/chrome	cm 125
	cm 150
	cm 175
	cm 200

A00167 - CROMOLUX 1/2" x 1/2" FF



Packaging Box: 40 pz/pcs
40x40x60
 PE Bag: cm 125 x 100 pz/pcs
 PE Bag: cm 150 x 80 pz/pcs
 PE Bag: cm 175 / 200 x 70 pz/pcs
40x40x60

Finitura/Finish	Misura/Size
030 cromo/chrome	cm 125
	cm 150
	cm 175
	cm 200

A00175 - CROMOLUX
 Ø 17 mm 1/2" x 1/2" FF


Packaging Box: 40 pz/pcs
40x40x60
 PE Bag: cm 125 x 80 pz/pcs
 PE Bag: cm 150 x 70 pz/pcs
 PE Bag: cm 175 / 200 x 60 pz/pcs
40x40x60

Finitura/Finish	Misura/Size
030 cromo/chrome	cm 125
	cm 150
	cm 175
	cm 200

A00188 - CROMOLUX
 Ø 17 mm 1/2" x 1/2" FF


Packaging Box: 40 pz/pcs
40x40x60
 PE Bag: cm 125 x 80 pz/pcs
 PE Bag: cm 150 x 70 pz/pcs
 PE Bag: cm 175 / 200 x 60 pz/pcs
40x40x60

Finitura/Finish	Misura/Size
030 cromo/chrome	cm 125
	cm 150
	cm 175
	cm 200

SUPERLUX - Flessibili - Flexible hoses

Flessibili Superlux retinati nylon
 Superlux reinforced nylon hoses
 Superlux Brauseschläuche verstärkt mit Nylonfäden
 Flexibles Superlux renforcés nylon
 Flexibles Superlux reforzados nylon
 Шланг Superlux из армированного нейлона

A00156 - SUPERLUX
 1/2" x 1/2" FF


Packaging Box: 40 pz/pcs
40x40x60
 PE Bag: cm 125 x 100 pz/pcs
 PE Bag: cm 150 x 80 pz/pcs
 PE Bag: cm 175 / 200 x 70 pz/pcs
40x40x60

Finitura/Finish	Misura/Size
142 metallizzato/mat	cm 125
	cm 150
	cm 175
	cm 200

A00150 - SUPERLUX
 1/2" x 1/2" FF


Packaging Box: 40 pz/pcs
40x40x60
 PE Bag: cm 125 x 100 pz/pcs
 PE Bag: cm 150 x 80 pz/pcs
 PE Bag: cm 175 / 200 x 70 pz/pcs
40x40x60

Finitura/Finish	Misura/Size
142 metallizzato/mat	cm 125
	cm 150
	cm 175
	cm 200

A00169 - SUPERLUX
 1/2" x 1/2" FF


Packaging Box: 40 pz/pcs
40x40x60
 PE Bag: cm 125 x 100 pz/pcs
 PE Bag: cm 150 x 80 pz/pcs
 PE Bag: cm 175 / 200 x 70 pz/pcs
40x40x60

Finitura/Finish	Misura/Size
142 metallizzato/mat	cm 125
	cm 150
	cm 175
	cm 200

STRETCH-FLEX- Flessibili- Flexible hoses

Flessibili Stretch-flex
Stretch-flex hoses
Brauseschläuche Stretch-flex
Flexibles Stretch-flex
Flexibles Stretch-flex
Шланг Stretch-flex



A00101 - STRETCH-FLEX 1/2" x 1/2" FF



Packaging Box: 40 pz/pcs
40x40x60
PE Bag: cm 125 x 100 pz/pcs
PE Bag: cm 150 x 80 pz/pcs
PE Bag: cm 175 / 200 x 70 pz/pcs
40x40x60

Finitura/Finish	Misura/Size
119 cromo/chrome	cm 125
113 bianco-cr./white-chr.	cm 150
	cm 175
	cm 200

A00100 - STRETCH-FLEX 1/2" x 1/2" FF



Packaging Box: 40 pz/pcs
40x40x60
PE Bag: cm 125 x 100 pz/pcs
PE Bag: cm 150 x 80 pz/pcs
PE Bag: cm 175 / 200 x 70 pz/pcs
40x40x60

Finitura/Finish	Misura/Size
119 cromo/chrome	cm 125
113 bianco-cr./white-chr.	cm 150
	cm 175
	cm 200

A00102 - STRETCH-FLEX 1/2" x 1/2" FF

Flessibile stretch-flex - Stretch-flex hose - Brauseschlauch Stretch-flex
Flexible Stretch-flex - Flexible Stretch-flex - Шланг Stretch-flex



Packaging Box: 40 pz/pcs
40x40x60
PE Bag: cm 125 x 100 pz/pcs
PE Bag: cm 150 x 80 pz/pcs
PE Bag: cm 175 / 200 x 70 pz/pcs
40x40x60

Finitura/Finish	Misura/Size
119 cromo/chrome	cm 125
113 bianco-cr./white-chr.	cm 150
	cm 175
	cm 200

A00106 - STRETCH-FLEX Ø 17 mm 1/2" x 1/2" FF

Flessibile stretch-flex - Stretch-flex hose - Brauseschlauch Stretch-flex
Flexible Stretch-flex - Flexible Stretch-flex - Шланг Stretch-flex



Packaging Box: 40 pz/pcs
40x40x60
PE Bag: cm 125 x 100 pz/pcs
PE Bag: cm 150 x 80 pz/pcs
PE Bag: cm 175 / 200 x 70 pz/pcs
40x40x60

Finitura/Finish	Misura/Size
119 cromo/chrome	cm 125
113 bianco-cr./white-chr.	cm 150
	cm 175
	cm 200

BI-FLEX- Flessibili- Flexible hoses

A00521 - BI-FLEX/2 1/2" x 1/2" FF



PE Bag: cm 125 / 150 x 60 pz/pcs
PE Bag: cm 175 / 200 x 50 pz/pcs
35x35x50

Finitura/Finish	Misura/Size
102 grigio-cr./grey-chr.	cm 125
113 bianco-cr./white-chr.	cm 150
	cm 175
	cm 200

A00520 - BI-FLEX/2 1/2" x 1/2" FF



PE Bag: cm 125 / 150 x 60 pz/pcs
35x35x50
PE Bag: cm 175 / 200 x 50 pz/pcs
35x35x50

Finitura/Finish	Misura/Size
102 grigio-cr./grey-chr.	cm 125
113 bianco-cr./white-chr.	cm 150
	cm 175
	cm 200

Flessibili acciaio inox - Flexible stainless steel hoses

Flessibili acciaio inox standard

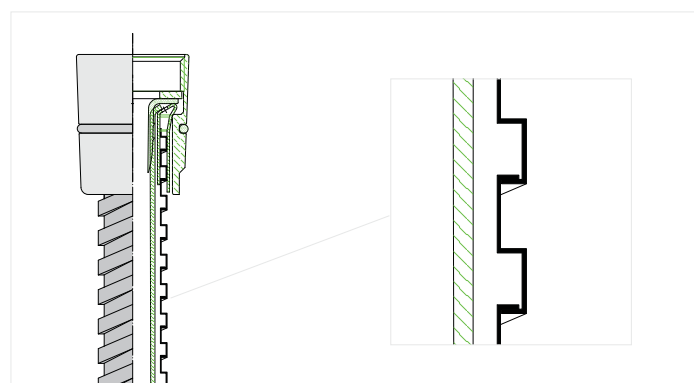
Standard stainless steel flexible hoses

Standardwicklung Brauseschläuche aus Edelstahl

Flexibles en acier inox agrafage standard

Flexibles en acero inoxidable grapado standard

Шланг из стали inox стандартный



AGGRAFFATURA STANDARD - STANDARD INTERLOCK



A00074 - AGGRAFFATURA STANDARD - STANDARD INTERLOCK
1/2" x 1/2" FF



PE Bag: cm 125 / 150 x 80 pz/pcs
PE Bag: cm 175 / 200 x 70 pz/pcs
35x35x50

Finitura/Finish	Misura/Size
030 cromo/chrome	cm 125
	cm 150
	cm 175
	cm 200

A00070 - AGGRAFFATURA STANDARD - STANDARD INTERLOCK
1/2" x 1/2" FF



PE Bag: cm 125 / 150 x 80 pz/pcs
PE Bag: cm 175 / 200 x 70 pz/pcs
35x35x50

Finitura/Finish	Misura/Size
030 cromo/chrome	cm 125
	cm 150
	cm 175
	cm 200

A00092 - AGGRAFFATURA STANDARD - STANDARD INTERLOCK
Ø 17 mm 1/2" x 1/2" FF



PE Bag: cm 125 / 150 x 50 pz/pcs
PE Bag: cm 175 / 200 x 40 pz/pcs
35x35x50

Finitura/Finish	Misura/Size
030 cromo/chrome	cm 125
	cm 150
	cm 175
	cm 200

CROMOLUX INOX - Flessibili-Flexible hoses

INA001 - 1/2" x 1/2" FF

Flessibile Cromolux retinato nylon con raccordi in acciaio inox - Cromolux nylon-reinforced hose with stainless steel connections

Cromolux Brauseschlauch verstärkt mit Nylonfäden und mit Verbindungen aus Edelstahl - Flexible Cromolux renforcé avec nylon et avec raccords en acier inoxydable - Flexible Cromolux reforzado con nylon i con conexiones en acero inoxidable - Шланг Cromolux из армированного нейлона



Packaging Box: x 40 pz/pcs
40x40x60
PE Bag: cm 125 x 100 pz/pcs
PE Bag: cm 150 x 80 pz/pcs
40x40x60

Finitura/Finish	Misura/Size
075 Acciaio Sat./Matt Stainless Steel	cm 125
	cm 150
	cm 175
	cm 200

Flessibile PVC e Nylon - Pvc and Nylon hoses

Flessibili PVC e Nylon

Pvc and Nylon hoses

Brauseschläuche aus PVC und Nylon

Flexibles en PVC et Nylon

Flexibles en PVC et Nylon

Шланг PVC - Nylon



A00131 - PVC 1/2" x 1/2" FF



PE Bag: cm 125 / 150 x 100 pz/pcs
PE Bag: cm 175 / 200 x 70 pz/pcs
40x40x60

Finitura/Finish	Misura/Size
101 nero-cr./black-chr.	cm 125
113 bianco-cr./white-chr.	cm 150
	cm 175
	cm 200

A00130 - PVC 1/2" x 1/2" FF



PE Bag: cm 125 / 150 x 100 pz/pcs
PE Bag: cm 175 / 200 x 70 pz/pcs
40x40x60

Finitura/Finish	Misura/Size
101 nero-cr./black-chr.	cm 125
113 bianco-cr./white-chr.	cm 150
	cm 175
	cm 200

A00143 - NYLON 1/2" x 1/2" FF



PE Bag: cm 125 / 150 x 100 pz/pcs
PE Bag: cm 175 / 200 x 70 pz/pcs
40x40x60

Finitura/Finish	Misura/Size
101 nero-cr./black-chr.	cm 125
113 bianco-cr./white-chr.	cm 150
	cm 175
	cm 200

A00140 - NYLON 1/2" x 1/2" FF



PE Bag: cm 125 / 150 x 100 pz/pcs
PE Bag: cm 175 / 200 x 50 pz/pcs
40x40x60

Finitura/Finish	Misura/Size
101 nero-cr./black-chr.	cm 125
113 bianco-cr./white-chr.	cm 150
	cm 175
	cm 200

A00129 - PVC Ø 12 mm 15 x 1M x 3/8" F



PE Bag: cm 125 / 150 x 100 pz/pcs
40x40x60

Finitura/Finish	Misura/Size
142 metallizzato/mat	cm 125
	cm 150

A00147 - NYLON 15 x 1M x 3/8" F



PE Bag: cm 150 x 100 pz/pcs
40x40x60

Finitura/Finish	Misura/Size
101 nero-cr./black-chr.	cm 150
113 bianco-cr./white-chr.	cm 150

A00160 3/4" x 3/4" FF

Tubo carico lavatrice con curvino nylon - Washing machine supply tube with nylon elbow - Waschmaschinen-Versorgungsschlauch mit Bogen aus Nylon
Flexible alimentation machine à laver avec coude en Nylon - Flexible alimentación para lavadora con codo en Nylon
Труба подводящая к стиральной машине с загибом из нейлона



PE Bag: 50 pz/pcs
40x40x60

Finitura/Finish	Misura/Size
102 grigio-cr./grey-chr.	cm 100
	cm 150
	cm 200
	cm 250

A03045-10



Scatola espositore contenente n. 12 pezzi: Flessibile ottone doppia aggraffatura 1/2" x 1/2" FF cono liscio con gomma, cm 150
 Display box containing 12 pieces: Double interlock flexible brass hose, 1/2" x 1/2" FF conical nut with rubber insert, 150 cm
 12 Stück Display Schachtel: Doppelwicklung Brauseschlauch aus Messing 1/2" x 1/2" i.G./i.G. Konus mit Gummiring, 150 cm
 Présentoir contenant 12 pièces: Flexible laiton double agrafage 1/2" x 1/2" FF embout conique avec gomme, 150 cm
 Caja expositor para 12 piezas: Flexible de latón doble grapado 1/2" x 1/2" HH cónico con goma, cm 150
 Выставочная коробка, содержит 12 шт: Шланг из латуни дв. фальцевания 1/2" x 1/2" FF конус гладкий с резинкой, 150 см

Finitura/Finish	Misura/Size
030 cromo/chrome	cm 150

A00045-10



Scatola espositore contenente n. 12 pezzi: Flessibile ottone doppia aggraffatura 1/2" x 1/2" FF conico, cm 150
 Display box containing 12 pieces: Double interlock flexible brass hose, 1/2" x 1/2" FF conical nut, 150 cm
 12 Stück Display Schachtel: Doppelwicklung Brauseschlauch aus Messing 1/2" x 1/2" i.G./i.G. Konus, 150 cm
 Présentoir contenant 12 pièces: Flexible laiton double agrafage 1/2" x 1/2" FF embout conique, 150 cm
 Caja expositor para 12 piezas: Flexible de latón doble grapado 1/2" x 1/2" HH cónico, cm 150
 Выставочная коробка, содержит 12 шт: Шланг из латуни дв. фальцевания 1/2" x 1/2" FF конусообр., cm 150

Finitura/Finish	Misura/Size
030 cromo/chrome	cm 150

A00048-10



Scatola espositore contenente n. 12 pezzi: Flessibile ottone doppia aggraffatura 1/2" x 1/2" FF cono girevole incorporato, cm 150
 Display box containing 12 pieces: Double interlock flexible brass hose, 1/2" x 1/2" FF swivel conical nut, 150 cm
 12 Stück Display Schachtel: Doppelwicklung Brauseschlauch aus Messing 1/2" x 1/2" i.G./i.G. Drehkonus, 150 cm
 Présentoir contenant 12 pièces: Flexible laiton double agrafage 1/2" x 1/2" FF embout conique tournant, 150 cm
 Caja expositor para 12 piezas: Flexible de latón doble grapado 1/2" x 1/2" HH cónico giratorio, cm 150
 Выставочная коробка, содержит 12 шт: Шланг из латуни дв. фальцевания 1/2" x 1/2" FF встроенный поворотный конус, 150 см

Finitura/Finish	Misura/Size
030 cromo/chrome	cm 150

A00167-10



Scatola espositore contenente n. 12 pezzi: Flessibile Cromolux retinato nylon 1/2" x 1/2" FF cono girevole incorporato, cm 150
 Display box containing 12 pieces: Cromolux reinforced nylon hose, 1/2" x 1/2" FF swivel conical nut, 150 cm
 12 Stück Display Schachtel: Brauseschlauch Cromolux verstärkt mit Nylonfäden 1/2" x 1/2" i.G./i.G. Drehkonus, 150 cm
 Présentoir contenant 12 pièces: Flexible Cromolux renforcé nylon 1/2" x 1/2" FF écrou conique tournant, 150 cm
 Caja expositor para 12 piezas: Flexible Cromolux reforzado nylon 1/2" x 1/2" HH cónico con racor giratorio, cm 150
 Выставочная коробка, содержит 12 шт: Шланг Cromolux из армированного нейлона 1/2" x 1/2" FF встроенный поворотный конус, cm 150

Finitura/Finish	Misura/Size
030 cromo/chrome	cm 150

A00158-10



Scatola espositore contenente n. 12 pezzi: Flessibile Cromolux retinato nylon 1/2" x 1/2" FF cono liscio con gomma, cm 150
 Display box containing 12 pieces: Cromolux reinforced nylon hose, 1/2" x 1/2" FF conical nut with rubber, 150 cm
 12 Stück Display Schachtel: Brauseschlauch Cromolux verstärkt mit Nylonfäden 1/2" x 1/2" i.G./i.G. Konus, 150 cm
 Présentoir contenant 12 pièces: Flexible Cromolux renforcé nylon 1/2" x 1/2" FF embout conique avec gomme, 150 cm
 Caja expositor para 12 piezas: Flexible Cromolux reforzado nylon 1/2" x 1/2" HH cónico con goma, cm 150
 Выставочная коробка, содержит 12 шт: Шланг Cromolux из армированного нейлона 1/2" x 1/2" FF гладкий наконечник с резинкой, cm 150

Finitura/Finish	Misura/Size
030 cromo/chrome	cm 150

A00100-10



Scatola espositore contenente n. 12 pezzi: Flessibile Stretch-flex 1/2" x 1/2" FF cono girevole incorporato, cm 150
 Display box containing 12 pieces: Stretch-flex hose, 1/2" x 1/2" FF swivel conical nut, 150 cm
 12 Stück Display Schachtel: Brauseschlauch Stretch-flex 1/2" x 1/2" i.G./i.G. Drehkonus, 150 cm
 Présentoir contenant 12 pièces: Flexible Stretch-flex 1/2" x 1/2" FF écrou conique tournant, 150 cm
 Caja expositor para 12 piezas: Flexible Stretch-flex 1/2" x 1/2" HH cónico con racor giratorio, cm 150
 Выставочная коробка, содержит 12 шт: Шланг Stretch-flex 1/2" x 1/2" FF встроенный поворотный конус, cm 150

Finitura/Finish	Misura/Size
119 cromo/chrome	cm 150

A00101-10



Scatola espositore contenente n. 12 pezzi: Flessibile Stretch-flex 1/2" x 1/2" FF conico, cm 150
 Display box containing 12 pieces: Stretch-flex hose, 1/2" x 1/2" FF conical nut, 150 cm
 12 Stück Display Schachtel: Brauseschlauch Stretch-flex 1/2" x 1/2" i.G./i.G. Konus, 150 cm
 Présentoir contenant 12 pièces: Flexible Stretch-flex 1/2" x 1/2" FF conique, 150 cm
 Caja expositor para 12 piezas: Flexible Stretch-flex 1/2" x 1/2" HH cónico, cm 150
 Выставочная коробка, содержит 12 шт: Шланг Stretch-flex 1/2" x 1/2" FF конусообр., cm 150

Finitura/Finish	Misura/Size
119 cromo/chrome	cm 150

V00180



Raccordo girevole universale per flessibili 1/2" x 1/2" MF
 Universal hose swivel joint, 1/2" x 1/2" MF
 Universaler Drehschluss 1/2" x 1/2" a.G./i.G.
 Écrou tournant universel 1/2" x 1/2" MF
 Racor giratorio universal 1/2" x 1/2" MH
 Переходник универсальный поворотный для шлангов 1/2" x 1/2" MF

Finitura/Finish
030 cromo/chrome

V01194



Contrappeso per flessibili monoforo
 Counterweight for deck mounted hoses
 Schlauchengewicht
 Contre poids pour flexibles
 Contrapeso para flexibles
 Противовес для шлангов одноотверстный

Packaging Std: 100 pz/pcs
35x25x40

Finitura/Finish	Misura/Size
Ø 12 / Ø 14 mm	000 neutro/neutral

AVVERTENZE

(I) Avvertenze: il flessibile è concepito per un utilizzo ad acqua corrente e NON per uso con pressione statica. Limiti consigliati per il corretto funzionamento del flessibile secondo la norma EN 1113: Pressione dinamica: 0,1 Mpa ≤ P ≤ 0,3 Mpa (1 bar ≤ P ≤ 3 bar) - Temperatura: ≤ 42°. Il fabbricante è sollevato da qualsiasi responsabilità per rotture o danni derivati da un utilizzo improprio del prodotto.

(GB) Warning: Shower hoses are designed to carry running water. They are not intended to hold static pressure. Suggested limits for the correct hose functioning in accordance with the EN 1113 Norm: Dynamic pressure: 0,1 Mpa ≤ P ≤ 0,3 Mpa (1 bar ≤ P ≤ 3 bar) - Temperature: ≤ 42°. The manufacturer accepts no responsibility for damage caused as a result of incorrect use or installation of the hose.

(D) Achtung: Der Brauseschlauch ist nur für fließendes Wasser und nicht für statischen Wasserdruck gedacht. Empfohlene Grenze für die korrekte Produktleistung laut den Anforderungen der EN 1113 Norm: Dynamisch Wasserdruck: 0,1 Mpa ≤ P ≤ 0,3 Mpa (1 bar ≤ P ≤ 3 bar) - Wasser Temperatur: ≤ 42°. Der Hersteller trägt keine Verantwortung für Brüche oder Schäden, die bei unsachgemäßem Gebrauch verursacht werden.

(F) Attention: Le flexible de douche a été conçu pour une utilisation à eau courante. Limites conseillées pour le correct fonctionnement du flexible conformes aux requis de la Norme EN 1113: Pression dynamique: 0,1 Mpa ≤ P ≤ 0,3 Mpa (1 bar ≤ P ≤ 3 bar) - Température: ≤ 42°. Le fabricant n'est pas responsable pour les ruptures ou les dommages provoqués par une utilisation incorrecte du produit.

(E) Advertencias: El flexible de ducha está concebido para la utilización con agua corriente. Límites aconsejados para el correcto funcionamiento del flexible, conformes con los requerimientos de la Norma EN 1113: Presión dinámica: 0,1 Mpa ≤ P ≤ 0,3 Mpa (1 bar ≤ P ≤ 3 bar) - Temperatura: ≤ 42°. El fabricante no asume ninguna responsabilidad para roturas o daños producidos por la mala utilización del producto.

(RUS) Предупреждение: шланг предназначен для прохождения текущей воды, а НЕ для использования под статическим давлением. Допустимые пределы использования для шлангов согласно нормативам EN 1113: Динамическое давление: 0,1 Мпа ≤ P ≤ 0,3 Мпа (1 бар ≤ P ≤ 3 бар) - Температура: ≤ 42°. Производитель не несет никакой ответственности за повреждения и ущерб возникшие вследствие использования шланга не по назначению.

V Prese Acqua
Water Supplies
WandanschlüÙe und Adapter
Sorties d'eau
Tomas de agua
Водорозетки

L Aeratori
Aerators
Strahlregler
Aérateurs
Aireadores
Аэраторы

E Rubinetti e valvole
Valves and Taps
Ventile
Robinets
Grifos y desviadores
Краны и вентили

R Accessori Risparmio Acqua
Water Conserving Accessories
Wassersparen Zubehöre
Accessoires économiseurs d'eau
Accesorios ahorro de agua
Аксессуары для Экономии Воды



Prese acqua - Aeratori

*Water supplies - Aerators
WandanschlüÙe und Adapter - Strahlregler
Sorties murales - Aérateurs
Tomas de agua - Aireadores
Водорозетки - Аэраторы*

Prese acqua - Water supplies

Preso d'acqua in ottone con rosone

Brass supply elbow

Wandanschlussbogen aus Messing

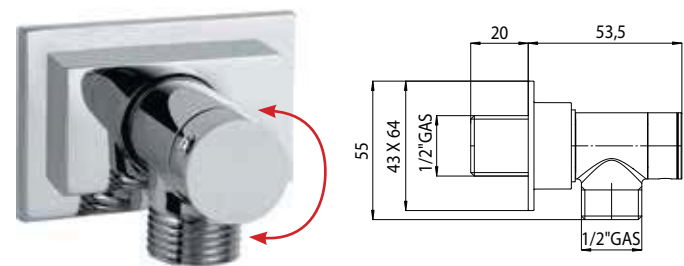
Sortie murale orientable laiton

Toma de agua latón orientable

Водорозетка поворотная из латуни с фланцем

V00265 - 1/2" M x 1/2" M GAS

Ottone - Brass - Messing - Laiton - Latón - Латунь

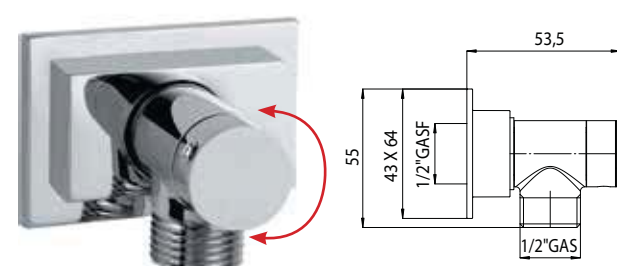


Packaging Box: 45 pz/pcs
25x35x40

Finitura/Finish
030 cromo/chrome
013 bianco/white

V00266 - 1/2" M x 1/2" F GAS

Ottone - Brass - Messing - Laiton - Latón - Латунь

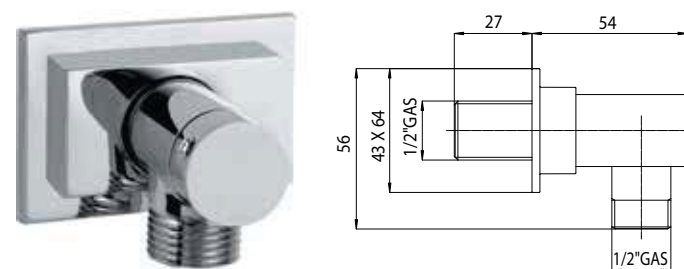


Packaging Box: 100 pz/pcs
35x25x40

Finitura/Finish
030 cromo/chrome
013 bianco/white

V00267 - 1/2" M x 1/2" M GAS

Ottone - Brass - Messing - Laiton - Latón - Латунь

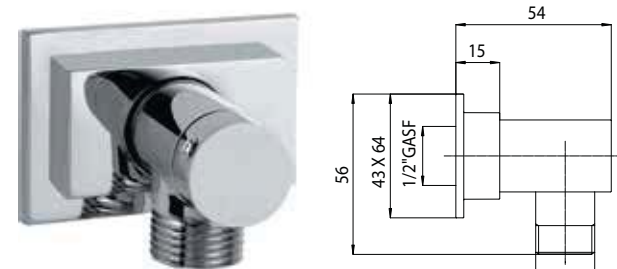


Packaging Box: 50 pz/pcs
25x25x40

Finitura/Finish
030 cromo/chrome

V00268 - 1/2" M x 1/2" F GAS

Ottone - Brass - Messing - Laiton - Latón - Латунь

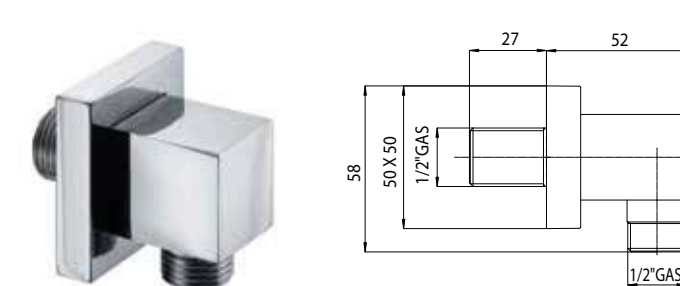


Packaging Box: 100 pz/pcs
35x25x40

Finitura/Finish
030 cromo/chrome

V00240 - 1/2" M x 1/2" M GAS

Ottone - Brass - Messing - Laiton - Latón - Латунь

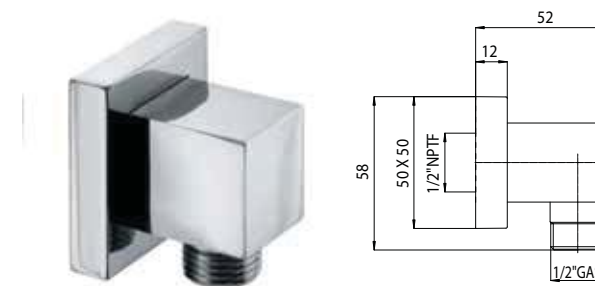


Packaging Box: 50 pz/pcs
40x25x25

Finitura/Finish
030 cromo/chrome

V00241-V00243 - 1/2" M x 1/2" F

Ottone - Brass - Messing - Laiton - Latón - Латунь



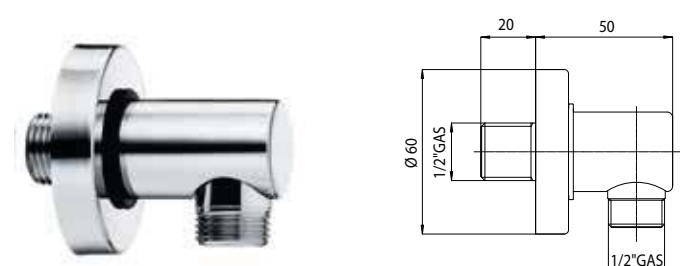
Packaging Box: 60 pz/pcs
25x25x40

V00243 1/2" M x 1/2" F GAS
V00241 1/2" M x 1/2" F NPT

Finitura/Finish
030 cromo/chrome

V00228-V00232 - 1/2" M x 1/2" M

Ottone - Brass - Messing - Laiton - Latón - Латунь



Packaging Box: 100 pz/pcs
35x25x40

V00228 1/2" M x 1/2" M GAS
V00232 1/2" M x 1/2" M NPT

Finitura/Finish
030 cromo/chrome
035 cr.satin/chrome mat.
094 nichel sp./satin nickel

V00230-V00233 - 1/2" M x 1/2" F

Ottone - Brass - Messing - Laiton - Latón - Латунь



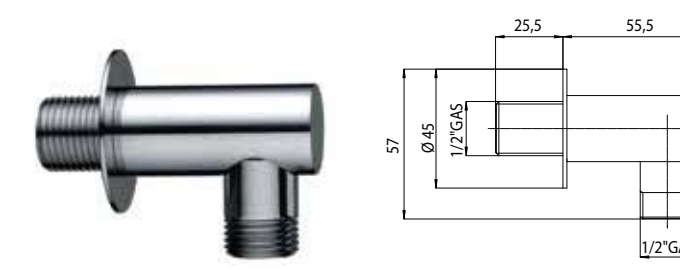
Packaging Box: 100 pz/pcs
35x25x40

V00230 1/2" M x 1/2" F GAS
V00233 1/2" M x 1/2" F NPT

Finitura/Finish
030 cromo/chrome
035 cr.satin/chrome mat.
094 nichel sp./satin nickel

V00235 - 1/2" M x 1/2" M GAS

Ottone - Brass - Messing - Laiton - Latón - Латунь



Packaging Box: 50 pz/pcs
40x25x25

Finitura/Finish
030 cromo/chrome

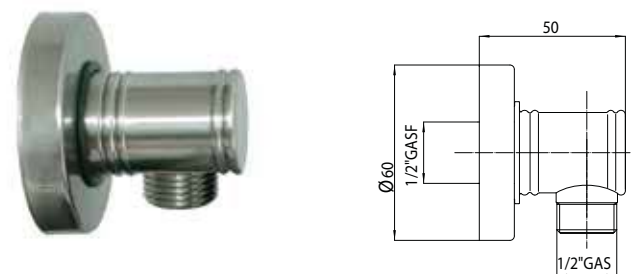
V00236 - 1/2" M x 1/2" F GAS

Ottone - Brass - Messing - Laiton - Latón - Латунь



Packaging Box: 100 pz/pcs
35x25x40

Finitura/Finish
030 cromo/chrome

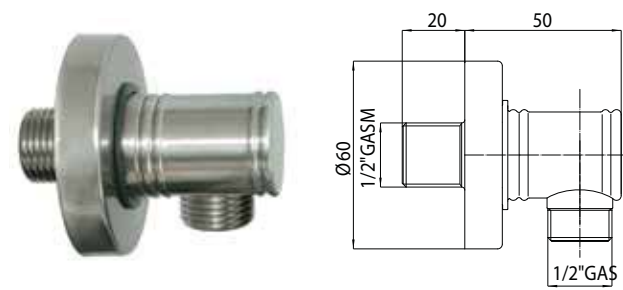
V00224-V00222 - 1/2" M x 1/2" F
Ottone - Brass - Messing - Laiton - Latón - Латунь

Packaging Box: 100 pz/pcs
35x25x40

V00224 1/2" M x 1/2" F GAS
V00222 1/2" M x 1/2" F NPT

Finitura/Finish

030 cromo/chrome
094 nichel sp./satin nickel
022 ottone antico/antique brass
021 oro/gold

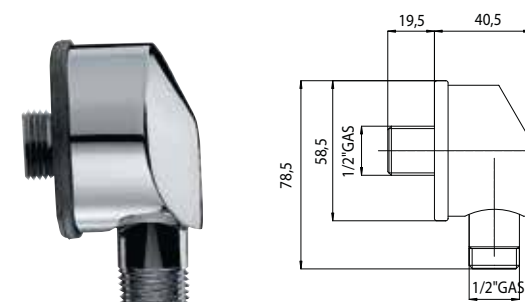
V00225-V00223 - 1/2" M x 1/2" M
Ottone - Brass - Messing - Laiton - Latón - Латунь

Packaging Box: 100 pz/pcs
35x25x40

V00225 1/2" M x 1/2" M GAS
V00223 1/2" M x 1/2" M NPT

Finitura/Finish

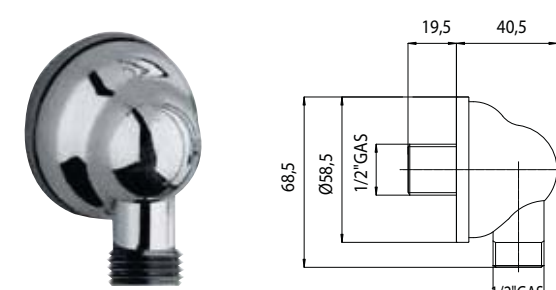
030 cromo/chrome
094 nichel sp./satin nickel
022 ottone antico/antique brass
021 oro/gold

V00003 - 1/2" M x 1/2" M
Ottone - Brass - Messing - Laiton - Latón - Латунь

Packaging Box: 100 pz/pcs
35x25x40

Finitura/Finish

030 cromo/chrome
035 cr.satin/chrome mat.
094 nichel sp./satin nickel

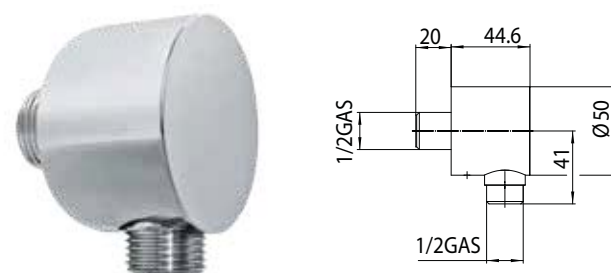
V00014-V00022-V00045 - 1/2" M x 1/2" M
Ottone - Brass - Messing - Laiton - Latón - Латунь

Packaging Box: 100 pz/pcs
35x25x40

V00014 1/2" M x 1/2" M
V00022 1/2" M x 1/2" F NPT
V00045 1/2" M x 1/2" F GAS

Finitura/Finish

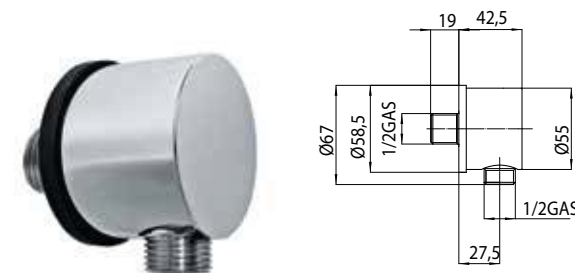
030 cromo/chrome
094 nichel sp./satin nickel
021 oro/gold

V00280 - 1/2" M x 1/2" M GAS
Ottone - Brass - Messing - Laiton - Latón - Латунь

Packaging Box: 100 pz/pcs
35x25x40

Finitura/Finish

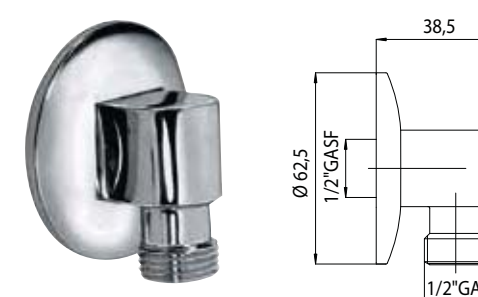
030 cromo/chrome

V00270 - 1/2" M x 1/2" M
Ottone - Brass - Messing - Laiton - Latón - Латунь

Packaging Box: 100 pz/pcs
35x25x40

Finitura/Finish

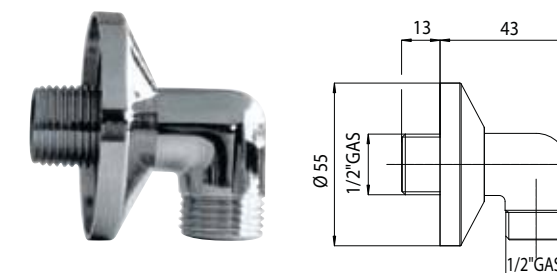
030 cromo/chrome

V00009 - 1/2" F x 1/2" M
Ottone - Brass - Messing - Laiton - Latón - Латунь

Packaging Box: 100 pz/pcs
35x25x40

Finitura/Finish

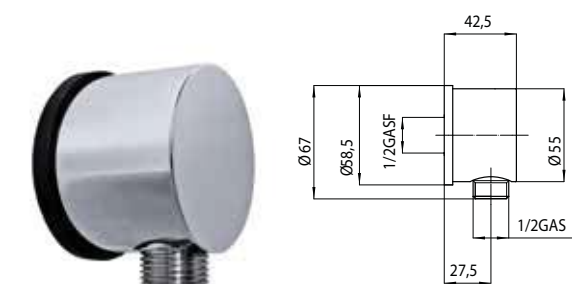
030 cromo/chrome

V00012 - 1/2" M x 1/2" M
Rosone ABS - ABS flange

Packaging Box: 100 pz/pcs
35x25x40

Finitura/Finish

030 cromo/chrome

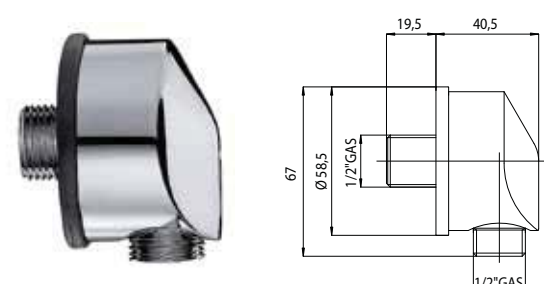
V00271-V00272 - 1/2" M x 1/2" F
Ottone - Brass - Messing - Laiton - Latón - Латунь

Packaging Box: 100 pz/pcs
35x25x40

V00271 1/2" M x 1/2" F GAS
V00272 1/2" M x 1/2" F NPT

Finitura/Finish

030 cromo/chrome

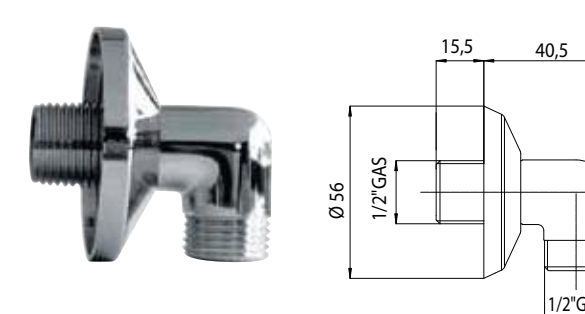
V00001-V00002-V00018 - 1/2" M x 1/2" M
Ottone - Brass - Messing - Laiton - Latón - Латунь

Packaging Box: 100 pz/pcs
35x25x40

V00001 1/2" M x 1/2" M
V00002 1/2" M x 1/2" F NPT
V00018 1/2" M x 1/2" F GAS

Finitura/Finish

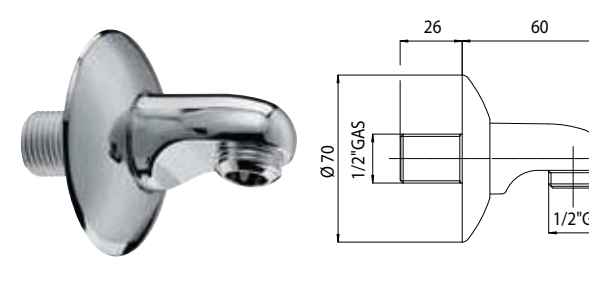
030 cromo/chrome
035 cr.satin/chrome mat.
094 nichel sp./satin nickel

V00011 - 1/2" M x 1/2" M
Rosone Ottone - Brass flange

Packaging Box: 100 pz/pcs
35x25x40

Finitura/Finish

030 cromo/chrome

V00025 - 1/2" M x 1/2" M
ABS

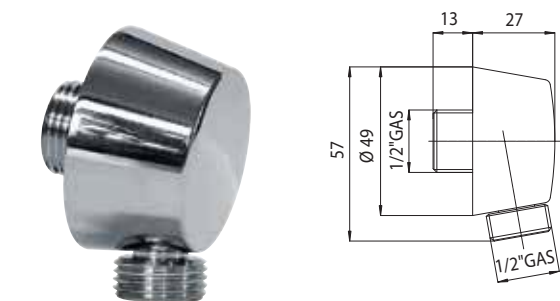
Packaging Box: 100 pz/pcs
35x25x40

Finitura/Finish

030 cromo/chrome

V00015-V00215-V00216 - 1/2" M x 1/2" M

Ottone - Brass - Messing - Laiton - Latón - Латунь



Packaging Box: 100 pz/pcs
35x25x40

V00015 1/2" M x 1/2" M GAS
V00215 1/2" M x 1/2" F NPT
V00216 1/2" M x 1/2" F GAS

Finitura/Finish
030 cromo/chrome

V00041 - 1/2" F x 1/2" M

Ottone - Brass - Messing - Laiton - Latón - Латунь



Curvetta 50° ottone
50° brass elbow
Bogen 50° aus Messing
Coude 50° laiton
Codo 50° latón
Колено 50° из латуни

Packaging Std: 300 pz/pcs
35x25x40

Finitura/Finish
030 cromo/chrome

L00052 - L00054

Aeratore snodato - Swivelled aerator - Strahlregler mit Kugelgelenk
Aérateur orientable - Aireador con rótula - Аэратор на шарнир



L00052 - 22 x 1F
L00054 - 24 x 1M

Packaging Std: 300 pz/pcs
35x25x40

Finitura/Finish
030 cromo/chrome

L00053 - 24 x 1 M

Aeratore - aerator - Strahlregler - Aérateur - Aireador - Аэратор



Packaging Std: 1000 pz/pcs
25x21x40

Finitura/Finish
030 cromo/chrome

V00275 - 1/2" M x 1/2" F

Valvola non ritorno - Vacuum breaker - Rückflussverhinderer
Clapet anti-retour - Válvula antirretorno - Запорный клапан



Packaging Std: 150 pz/pcs
35x25x40

Finitura/Finish
030 cromo/chrome
094 nichel sp./satin nickel
095 nichel luc./pol. nickel

V00180 - 1/2" x 1/2" MF



Raccordo girevole universale per flessibili
Universal hose loose joint
Universaler Drehanschluss
Ecrrou tournant universel
Racor giratorio universal
Переходник поворотный универсальный для шлангов

Packaging Std: 300 pz/pcs
35x25x40

Finitura/Finish
030 cromo/chrome

L00055 - 28 x 1 M

Aeratore - aerator - Strahlregler - Aérateur - Aireador - Аэратор



Packaging Std: 1000 pz/pcs
25x21x40

Finitura/Finish
030 cromo/chrome

L00056 - 22 x 1 F



Rompigetto semplice ottone
Brass flow guide
Strahlregler aus Messing
Brise jet laiton
Difusor latón
Рассеиватель простой из латуни

Packaging Std: 1000 pz/pcs
25x21x40

Finitura/Finish
030 cromo/chrome

V00160 - 1/2" MF

Ottone - Brass - Messing - Laiton - Latón - Латунь



Snodo ottone per soffione 1/2"
Brass swivel ball for shower head
Kugelgelenk aus Messing für Kopfbrausen
Rotule laiton pour pommes de douche
Rótula de latón para rociadores
Шарнир из латуни для душевой лейки

Packaging Std: 250 pz/pcs
35x25x40

Finitura/Finish
030 cromo/chrome

L00051 - 22 x 1 F

Aeratore - aerator - Strahlregler - Aérateur - Aireador - Аэратор



Packaging Std: 1000 pz/pcs
25x21x40

Finitura/Finish
030 cromo/chrome

L00058 - L00059 - 1/2" M x 3/8" M



Soffioncino 2 getti c/snodo ott.
Two-spray head with brass swivel
2-Funktionen Strahlregler mit Kugelgelenk
Aérateur 2 jets avec rotule laiton
Duchita dos posiciones con rótula latón
Насадка 2 вида струи на шарнире из латуни

L00058 - 22x1F
L00059 - 24x1M

Packaging Std: 500 pz/pcs
40x40x60

Finitura/Finish
030 cromo/chrome

V01194



Contropeso per flessibili monoforo
Counterweight for deck mounted hoses
Schlauchengewicht
Contre poids pour flexibles
Contrapeso para flexibles
Противовес для шлангов одноотверстный

Packaging Std: 100 pz/pcs
35x25x40

Misura/Side Finitura/Finish
Ø 12 / Ø 14 mm 000 neutro/neutral

V00070 - 22 x 1 M x 24 x 1 M - h. 10 mm

ABS

Riduzione - Adapter - Adaptateur - Reducción - Переходник



Packaging Std: 1000 pz/pcs
35x25x40

Finitura/Finish

001 nero/black

V00061 - 3/8" F x 1/2" M - h. 12 mm

Ottone - Brass - Messing - Laiton - Latón - Латунь

Riduzione - Adapter - Adaptateur - Reducción - Переходник



Packaging Std: 1000 pz/pcs
35x25x40

Finitura/Finish

030 cromo/chrome

V00063 - 1/2" F x 3/4" M - h. 12 mm

Ottone - Brass - Messing - Laiton - Latón - Латунь

Riduzione - Adapter - Adaptateur - Reducción - Переходник



Packaging Std: 1000 pz/pcs
35x25x40

Finitura/Finish

030 cromo/chrome

V00066 - 3/4" F x 1/2" M - h. 10 mm

Ottone - Brass - Messing - Laiton - Latón - Латунь

Riduzione - Adapter - Adaptateur - Reducción - Переходник



Packaging Std: 750 pz/pcs
35x25x40

Finitura/Finish

030 cromo/chrome

V00073 - 1/2" M x 3/8" M

Ottone - Brass - Messing - Laiton - Latón - Латунь



Niplex prolungato ottone c/dado foro 10 mm ed ogiva
Brass nipple with 10 mm nut and olive
Messing Nippel mit Sechskantmutter 10 mm
Nipple laiton avec raccord hexagonal 10 mm
Unión latón con racor hexagonal 10 mm
Niplex удлинённый из латуни с/гайкой
отверстие 10 мм и вкладкой

Packaging Std: 750 pz/pcs
35x25x40

Finitura/Finish

030 cromo/chrome

V00062 - 1/2" F x 3/4" M - h. 7 mm

Ottone - Brass - Messing - Laiton - Latón - Латунь

Riduzione - Adapter - Adaptateur - Reducción - Переходник



Packaging Std: 1000 pz/pcs
35x25x40

Finitura/Finish

030 cromo/chrome

V00064 - 1/2" F x 22 X 1 M - h. 10 mm

Ottone - Brass - Messing - Laiton - Latón - Латунь

Riduzione - Adapter - Adaptateur - Reducción - Переходник



Packaging Std: 1000 pz/pcs
35x25x40

Finitura/Finish

030 cromo/chrome

V00069 - 1/2" M x 1/2" M - h. 30 mm

Ottone - Brass - Messing - Laiton - Latón - Латунь

Niplex - Nipple - Nippel - Nipple - Unión - Reducción - Niplex



Packaging Std: 750 pz/pcs
35x25x40

Finitura/Finish

030 cromo/chrome

032 grezzo/raw

V00099 - 1/2" M x 22 M x 1F

Ottone - Brass - Messing - Laiton - Latón - Латунь



Packaging Std: 750 pz/pcs
35x25x40

Finitura/Finish

030 cromo/chrome

L00001

Canna lavello Jota Ø 18 mm - 3/4" x 22x1M
Ø 18 mm "J" outlet spout - 3/4" x 22x1M
Schwenkbaren Auslauf "J" Ø 18 mm, 3/4"x 22x1M
Бес "J" Ø 18 mm, 3/4" x 22x1M
Caño giratorio "J" Ø 18 mm, 3/4" x 22x1M
Излив для кухонной мойки Jota Ø 18 mm - 3/4" x 22x1M

Packaging Std: 150/200 x 130 pz/pcs
Packaging Std: 250/200 x 100 pz/pcs

40x40x60

Misure/Size mm	Finitura/Finish
A 150 - H 177	030 cromo/chrome
A 200 - H 205	030 cromo/chrome
A 250 - H 250	030 cromo/chrome

L00009

Canna lavello "S" Ø 18 mm - 3/4" x 22x1M
Ø 18 mm "S" outlet spout - 3/4" x 22x1M
Schwenkbaren Auslauf "S" Ø 18 mm, 3/4"x 22x1M
Бес "S" Ø 18 mm, 3/4" x 22x1M
Caño giratorio "S" Ø 18 mm, 3/4" x 22x1M
Излив для кухонной мойки "S" Ø 18 mm - 3/4" x 22x1M

Packaging Std: x 130 pz/pcs
40x40x60

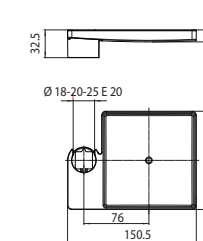
Misure/Size mm	Finitura/Finish
A 150	030 cromo/chrome
A 200	030 cromo/chrome
A 250	030 cromo/chrome
A 300	030 cromo/chrome

Porta sapone - Square soap

Quadratischen Seifenschale - Porte savon - Jabonera - Мыльница



V00106



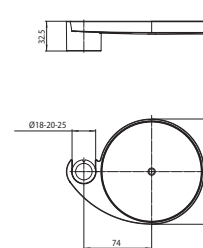
Packaging Box: x 100 pz/pcs
40x40x60

Porta sapone quadro con adattatori per aste da Ø 18, 20 e 25 mm
Square soap dish with adapters to fit Ø 18, 20 and 25 mm slide rails
Quadratischen Seifenschale mit Reduzierhülsen für Ø 18, 20 und 25 mm Brausestangen
Porte savon carré avec adaptateurs pour barres Ø 18, 20 et 25 mm
Jabonera cuadrada con adaptadores para barras deslizantes Ø 18, 20 y 25 mm
Мыльница круглая с адаптером для штанги Ø 18, 20 и 25 mm

Finitura/Finish

030 Cromo/Chrome
020 acrilico/clear

V00105



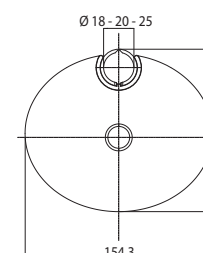
Packaging Box: x 100 pz/pcs
40x40x60

Porta sapone tondo con adattatori per aste da Ø 18, 20 e 25 mm
Round soap dish with adapters to fit Ø 18, 20 and 25 mm slide rails
Runde Seifenschale mit Reduzierhülsen für Ø 18, 20 und 25 mm Brausestangen
Porte savon rond avec adaptateurs pour barres Ø 18, 20 et 25 mm
Jabonera redonda con adaptadores para barras deslizantes Ø 18, 20 y 25 mm
Мыльница круглая с адаптером для штанги для Ø 18, 20 и 25 mm

Finitura/Finish

030 Cromo/Chrome
020 acrilico/clear

V00115



Packaging Box: x 70 pz/pcs
40x40x60

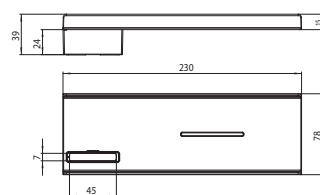
Porta sapone tondo con adattatori per aste da Ø 18, 20 e 25 mm
Round soap dish with adapters to fit Ø 18, 20 and 25 mm slide rails
Runde Seifenschale mit Reduzierhülsen für Ø 18, 20 und 25 mm Brausestangen
Porte savon rond avec adaptateurs pour barres Ø 18, 20 et 25 mm
Jabonera redonda con adaptadores para barras deslizantes Ø 18, 20 y 25 mm
Мыльница круглая с адаптером для штанги для Ø 18, 20 и 25 mm

Finitura/Finish

020 Acrilico/Clear.

V00116

ABS



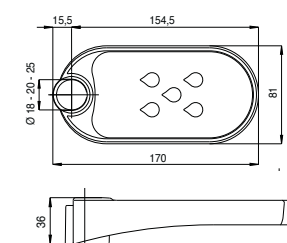
Porta sapone rettangolare
ABS rectangular soap dish
ABS Rechteckige Seifenschale
Porte-savon rectangulaire
Jabonera rectangular
Мыльница прямоугольная из

Finitura/Finish

030 cromo/chrome

Packaging Box: x 35 pz/pcs
40x40x60

V00112



Packaging Box: x 100 pz/pcs
40x40x60

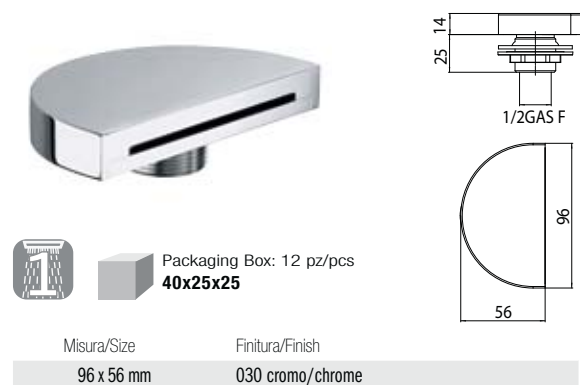
Porta sapone ovale con adattatori per aste da Ø 18, 20 e 25 mm
Oval soap dish with adapters to fit Ø 18, 20 and 25 mm slide rails
Ovale Seifenschale mit Reduzierhülsen für Ø 18, 20 und 25 mm Brausestangen
Porte savon oval avec adaptateurs pour barres Ø 18, 20 et 25 mm
Jabonera ovalada con adaptadores para barras deslizantes Ø 18, 20 y 25 mm
Мыльница овальная с адаптером для штанги для Ø 18, 20 и 25 mm

Finitura/Finish

030 Cromo/Chrome
013 bianco/white
020 Acrilico/Clear.

E86903 - JOE - 1/2" M

Ottone - Brass - Messing - Laiton - Latón - Латунь



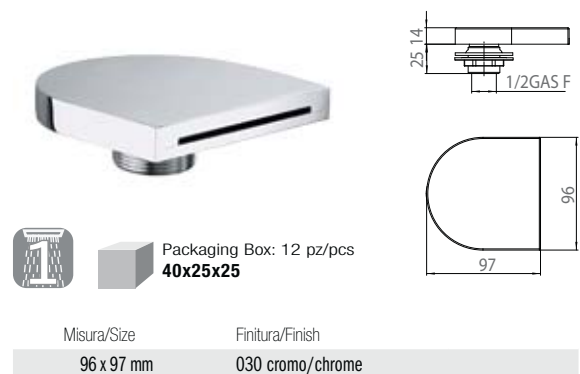
Packaging Box: 12 pz/pcs
40x25x25

Misura/Size	Finitura/Finish
96 x 56 mm	030 cromo/chrome



E86905 - POLO - 1/2" M

Ottone - Brass - Messing - Laiton - Latón - Латунь



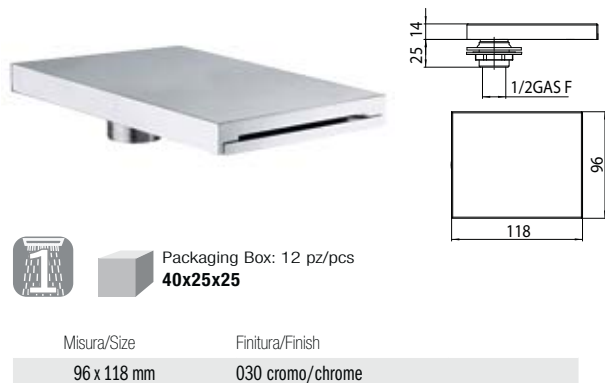
Packaging Box: 12 pz/pcs
40x25x25

Misura/Size	Finitura/Finish
96 x 97 mm	030 cromo/chrome



E86906 - MAK - 1/2" M

Ottone - Brass - Messing - Laiton - Latón - Латунь



Packaging Box: 12 pz/pcs
40x25x25

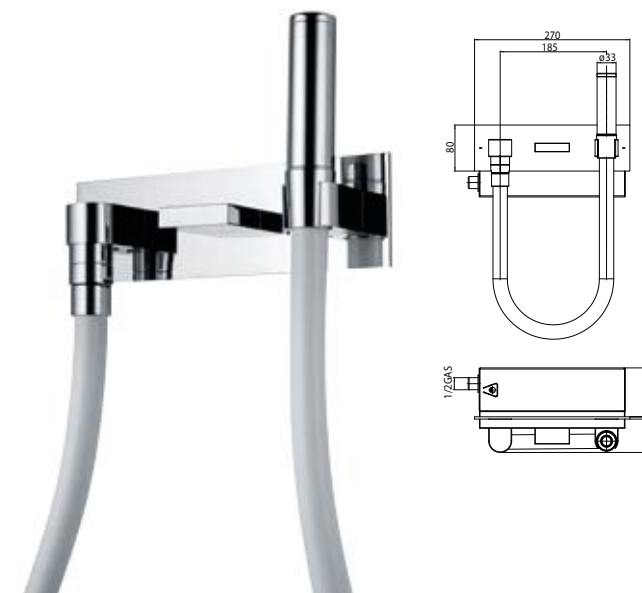
Misura/Size	Finitura/Finish
96 x 118 mm	030 cromo/chrome



Kneipp

Tubo Kneipp bianco con rubinetto d'arresto, supporto e presa acqua
White water hose with stop valve, bracket and water supply connection
Weiß Brauseschlauch mit Unterputzstopventil Brausehalter und Wandanschlussbogen
Tuyau Kneipp blanc avec robinet d'arrêt, support et sortie murale
Manguera Kneipp blanco con llave de paso, soporte y el tome de agua
Шланг Kneipp с запорным клапаном, держателем и водорозеткой

E89501 - KNEIPP



Packaging Box: 1 pz/pcs
26x40x23



Codice/Code	Finitura/Finish	Portata acqua/ Water flow
E89501	030 cromo/chrome	min 14 L/min

Kneipp

Tubo Kneipp bianco con supporto e presa acqua
White water hose with bracket and water supply connection
Weiß Brauseschlauch mit Brausehalter und Wandanschlussbogen
Tuyau Kneipp blanc avec support et sortie murale
Manguera Kneipp blanco con soporte y el tome de agua
Шланг Kneipp белый с держателем и водорозеткой

E89500 - KNEIPP



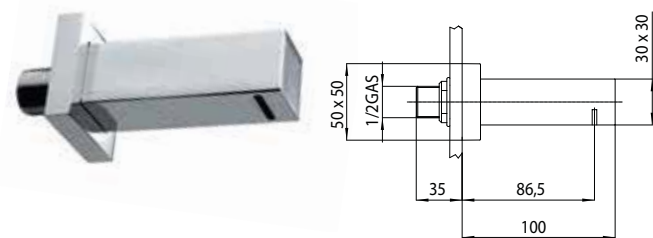
Packaging Box: 1 pz/pcs
35x31x11



Codice/Code	Finitura/Finish	Portata acqua/ Water flow
E89500	030 cromo/chrome	min 14 L/min

E86200 - 1/2" M

Ottone - Brass - Messing - Laiton - Latón - Латунь

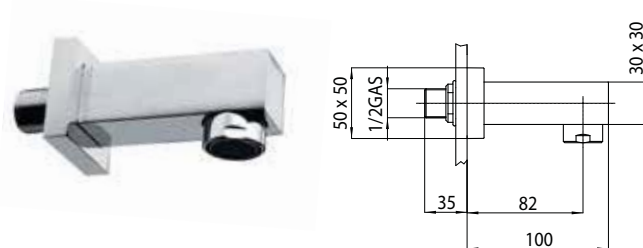
Packaging Box: 36 pz/pcs
25x25x40

Finitura/Finish

030 cromo/chrome

E86300 - 1/2" M

Ottone - Brass - Messing - Laiton - Latón - Латунь

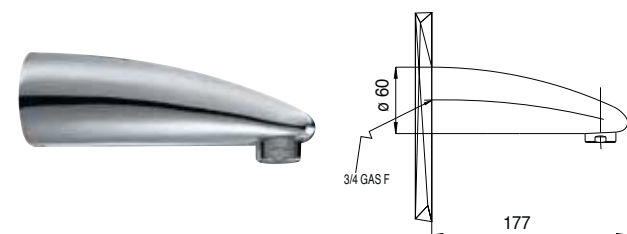
Packaging Box: 36 pz/pcs
25x25x40

Finitura/Finish

030 cromo/chrome

E76000 - 3/4" F

Ottone - Brass - Messing - Laiton - Latón - Латунь

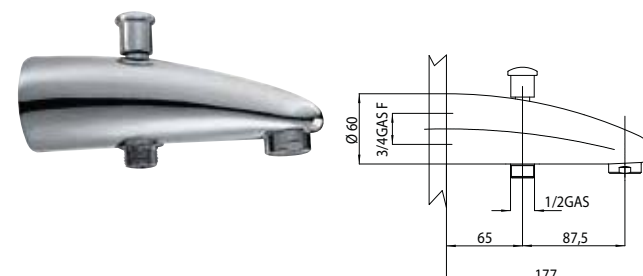
Packaging Std: 15 pz/pcs
35x25x40

Finitura/Finish

030 cromo/chrome

E75000 - 3/4" F GAS

Ottone - Brass - Messing - Laiton - Latón - Латунь

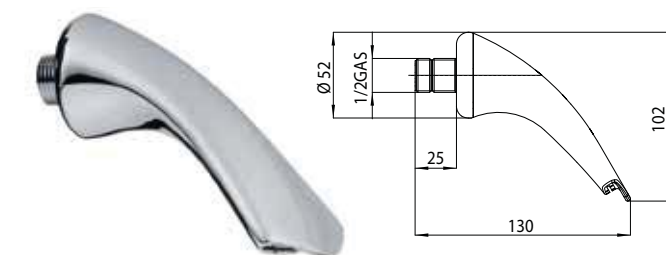
Packaging Std: 15 pz/pcs
35x25x40

Finitura/Finish

030 cromo/chrome

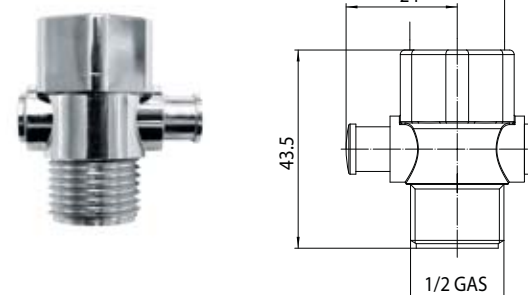
E79000 - 1/2" M

Ottone - Brass - Messing - Laiton - Latón - Латунь

Packaging Std: 15 pz/pcs
35x25x40

Finitura/Finish

030 cromo/chrome

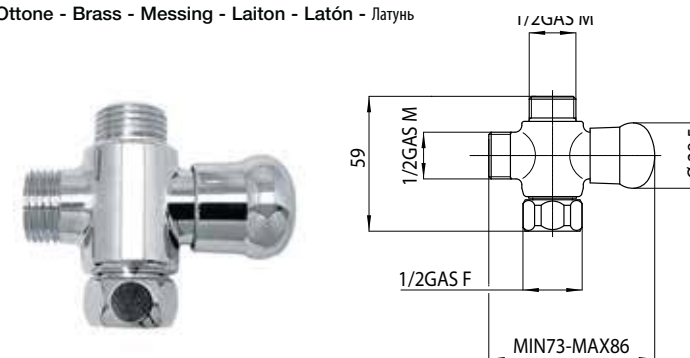
E59000 - 1/2" x 3/4" MFPackaging Std: 300 pz/pcs
35x25x40

Finitura/Finish

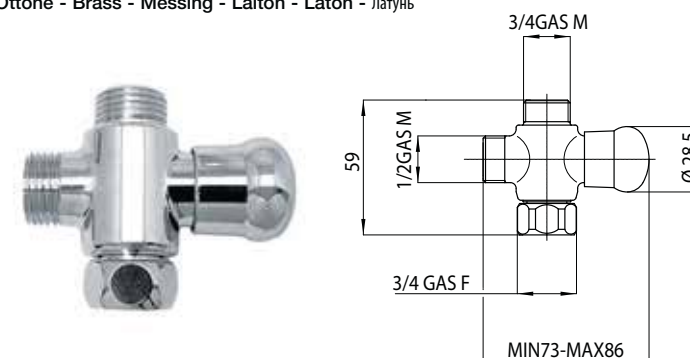
030 cromo/chrome

E60000 - 1/2" M x 1/2" M x 1/2" F

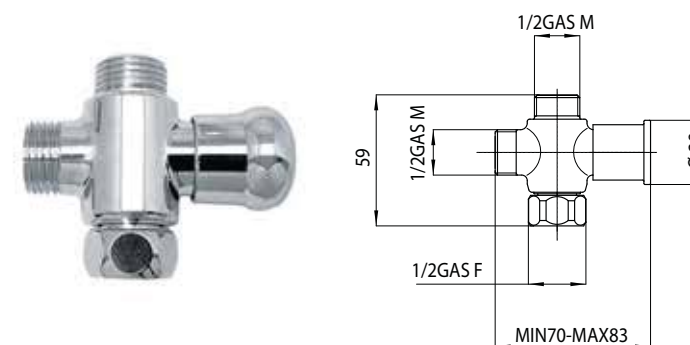
Ottone - Brass - Messing - Laiton - Latón - Латунь

Packaging Box: 100 pz/pcs
25x25x40**E61000** - 1/2" M x 3/4" M x 3/4" F

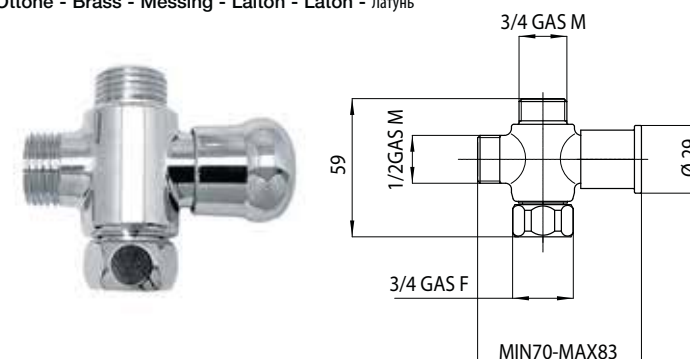
Ottone - Brass - Messing - Laiton - Latón - Латунь

Packaging Box: 100 pz/pcs
25x25x40**E60500** - 1/2" M x 1/2" M x 1/2" F

Ottone - Brass - Messing - Laiton - Latón - Латунь

Packaging Box: 100 pz/pcs
25x25x40**E61500** - 1/2" M x 3/4" M x 3/4" F

Ottone - Brass - Messing - Laiton - Latón - Латунь

Packaging Box: 100 pz/pcs
25x25x40

Valvola deviatore tre vie ottone serie Antica
Antica three-way brass diverter valve
Antica 3-Wege Umsteller aus Messing
Inverseur 3 voies Antica laiton
Desviador 3 vías Antica latón
Вентиль переключателя на три направления
из латуни серия Antica

Finitura/Finish

030 cromo/chrome

095 nichel luc./pol.nichel

094 nichel sp./satin nickel

Valvola deviatore tre vie ottone serie Antica
Antica three-way brass diverter valve
Antica 3-Wege Umsteller aus Messing
Inverseur 3 voies Antica en laiton
Desviador 3 vías Antica latón
Вентиль переключателя на три направления
из латуни серия Antica

Finitura/Finish

030 cromo/chrome

095 nichel luc./pol.nichel

094 nichel sp./satin nickel

Valvola deviatore tre vie ottone serie Minimalista
Minimalist three-way brass diverter valve
Minimal 3-Wege Umsteller aus Messing
Inverseur 3 voies Minimal en laiton
Desviador 3 vías Minimal latón
Вентиль переключателя на три направления
из латуни серия Minimalista

Finitura/Finish

030 cromo/chrome

095 nichel luc./pol.nichel

094 nichel sp./satin nickel

Valvola deviatore tre vie ottone serie Minimalista
Minimalist three-way brass diverter valve
Minimal 3-Wege Umsteller aus Messing
Inverseur 3 voies Minimal en laiton
Desviador 3 vías Minimal latón
Вентиль переключателя на три направления
из латуни серия Minimalista

Finitura/Finish

030 cromo/chrome

095 nichel luc./pol.nichel

094 nichel sp./satin nickel

Accessori Risparmio Acqua - Water Conserving Accessories

Wassersparen Zubehöre - Accessoires économiseurs d'eau

Accesorios ahorro de agua - Аксессуары для Экономии Воды

L'acqua non è un bene inesauribile ed è, quindi, un comune dovere cercare di preservarne la qualità e ridurre i consumi. Utilizzando gli Accessori Risparmio Acqua, lo spreco di acqua ed energia può essere facilmente ridotto fino al 50%, senza, tuttavia, limitare il vostro comfort. Una soluzione vantaggiosa che vi permetterà di ridurre i vostri costi ed aiuterà l'ecologia.

Water is not an inexhaustible resource, therefore it is our duty to preserve its quality and reduce its consumption. Using the Water Conserving Accessories you will conserve up to 50% and at the same time enhance the function of the faucet with better water distribution. In doing so you not only improve the environment, you are saving money in process.

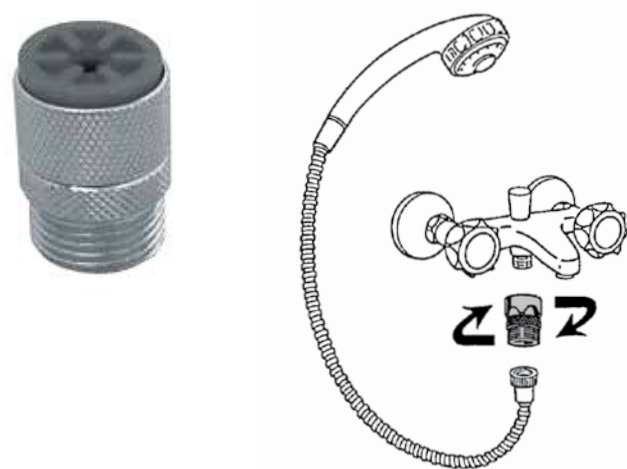
Wasser- und Energieverbrauch können leicht und mühelos bis zu 50% reduziert werden- natürlich ohne Verzicht auf Komfort. Sie können Sanitär-Kleinteile mit Wassersparen Durchflussreduzierer an allen Standard-oder Luxusarmaturen einsetzen. Eine vorteilhafte und erfolgreiche Lösung zur Kostenherabsetzung und Umweltschutz.

Le gaspillage d'eau et d'énergie peuvent facilement être réduits jusqu'à 50% sans toutefois limiter votre confort en appliquant à toute la robinetterie les accessoires qui incorporent des réducteurs de débit. Une solution avantageuse qui vous permettra de réduire vos dépenses et d'aider en même temps l'écologie.

El agua no es un recurso ilimitado, y como tal debemos intentar mantener la calidad y reducir los consumos. Malgastar el agua y energía puede ser fácilmente reducido, sin limitar vuestro confort, colocando a toda la grifería los accesorios apropiados que incorporamos del Reductor ahorro de agua hasta 50% a su alcance. Una solución ventajosa que le permitirá reducir el coste y ayudará a la ecología.

Вода не является неиссякаемым источником и поэтому нашей общей обязанностью является постараться сохранить ее качество и снизить ее потребление. Используя Аксессуары для Экономии Воды расход воды и энергии легко могут быть сокращены на 50%, без всяких ограничений Вашему комфорту. Одно выгодное решение позволит Вам сократить затраты и поддержать экологию.

R00001



Raccordo girevole universale per flessibili 1/2" x 1/2" MF - risparmio acqua

Universal hose loose joint, 1/2" x 1/2" MF - water saver
 Universaler Drehanschluss 1/2" x 1/2" MF - Wassersparen
 Ecrou tournant universel 1/2" x 1/2" MF - économiseur d'eau
 Racor giratorio universal 1/2" x 1/2" MH - ahorro de agua
 Соединение поворотное универсальное для шлангов 1/2" x 1/2" MF - экономия воды

Packaging Std: x 35 pz/pcs
 Packaging Blister: x 350 pz/pcs
40x40x60

Misura/Size
030 cromo/chrome

R00004

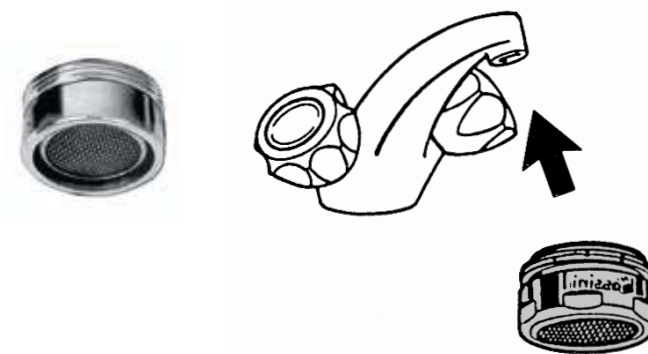


Aeratore 22x1F - risparmio acqua
 22x1F aerator - water saver
 Strahlregler 22x1F - Wassersparen
 Aérateur 22x1F - économiseur d'eau
 Aireador 22x1H - ahorro de agua
 Аэратор 22x1F - экономия воды

Packaging Blister: x 350 pz/pcs
40x40x60

Misura/Size
030 cromo/chrome

R00006

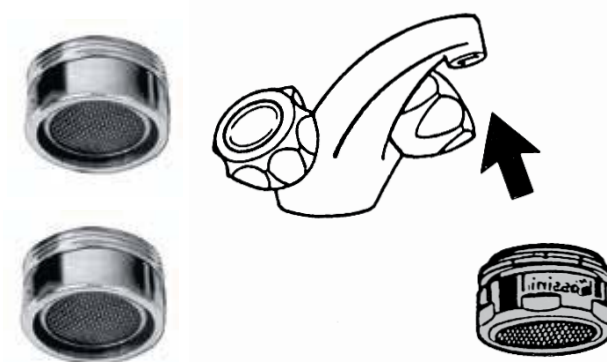


Aeratore 24x1M - risparmio acqua
 24x1M aerator - water saver
 Strahlregler 24x1M mit - Wassersparen
 Aérateur 24x1M - économiseur d'eau
 Aireador 24x1M - ahorro de agua
 Аэратор 24x1M - экономия воды

Packaging Blister: x 350 pz/pcs
40x40x60

Finitura/Finish
030 cromo/chrome

R00007



Set n. 2 aeratori 24x1M - risparmio acqua
 Set 2 aerators 24x1M - water saver
 Set 2 Strahlregler 24x1M - Wassersparen
 Set 2 aérateurs 24x1M - économiseur d'eau
 Set 2 Aireadores 24x1M - ahorro de agua
 Комплект аэраторов 24x1M - 2шт - экономия воды

Packaging Blister: x 350 pz/pcs
40x40x60

Finitura/Finish
030 cromo/chrome

R00011

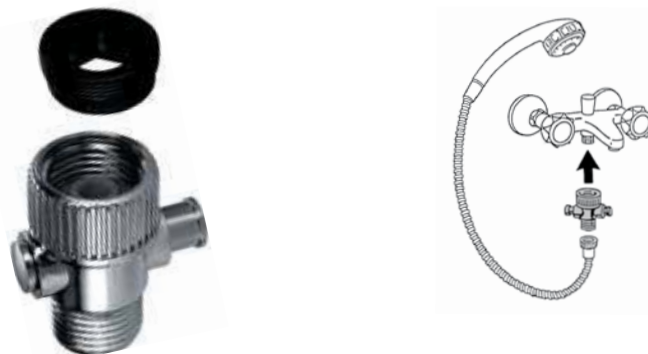


Raccordo per docce e soffioni 1/2" x 1/2" MF - risparmio acqua
 1/2" x 1/2" MF shower and overhead adapter - water saver
 Adapter 1/2" x 1/2" MF - Wassersparen
 Raccord pour flexible 1/2" x 1/2" MF - économiseur d'eau
 Racor para flexible 1/2" x 1/2" MH - ahorro de agua
 Соединение для душевых леек 1/2" x 1/2" MF - экономия воды

Packaging Std: x 35 pz/pcs
 Packaging Blister: x 350 pz/pcs
40x40x60

Finitura/Finish
030 cromo/chrome

R00012



Valvola 1/2" x 1/2"MF con pulsante d'arresto - risparmio acqua
 1/2" x 1/2" MF stop button valve - water saver
 Duschstopper 1/2" x 1/2" MF - Wassersparen
 Marche-Arrêt pour douche 1/2" x 1/2" MF - économiseur d'eau
 Valvula con pulsador de cierre 1/2"H x 1/2" M - ahorro de agua
 Вентиль 1/2" x 1/2"MF с блокиратором воды - экономия воды

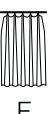
Packaging Std: x 35 pz/pcs
 Packaging Blister: x 250 pz/pcs
40x40x60

Finitura/Finish
030 cromo/chrome

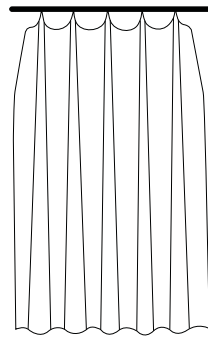


Tende e telai

Shower rods and curtains
Duschvorhangstangen und Vorhängen
Supports et rideaux de douche
Barras y cortinas para ducha
Штанги и занавески



TENDA PVC

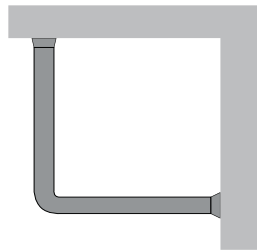
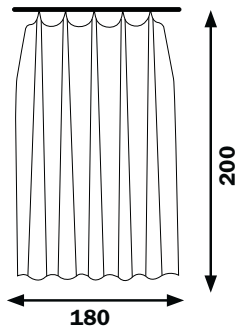


Tenda per doccia in PVC
PVC shower curtain
PVC Duschvorhang
Rideau de douche PVC
Cortina para ducha de PVC
Занавеска для душа из PVC

Codice/Code	Finitura/Finish	Misure/Size mm
G01000.1	013 bianco/white	cm 120 x 200
G01000.2	013 bianco/white	cm 180 x 200
G01000.3	013 bianco/white	cm 240 x 200
G01000.4	013 bianco/white	cm 300 x 200

Packaging Blister: x 25 pz/pcs
35x35x50

F00950 TELAIO ANGOLARE

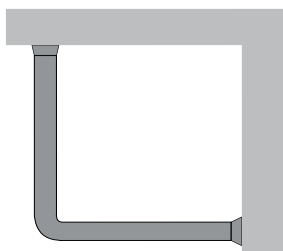
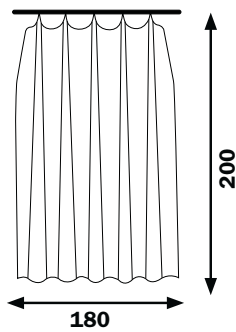


Telaio in alluminio cm 70 x 70 - Ø 25 mm
Aluminium rod 70 x 70 cm - Ø 25 mm
Aluminium Duschvorhangstange 70 x 70 cm - Ø 25 mm
Barre aluminium pour rideau de douche 70 x 70 cm - Ø 25 mm
Barra de aluminio para cortina de ducha cm 70 x 70 - Ø 25 mm
Штанга из алюминия cm 70 x 70 - Ø 25 mm

Misure/Size mm	Finitura/Finish
cm 70 x 70 - Ø 25	013 bianco/white
cm 70 x 70 - Ø 25	023 anodizzato/anodized

Packaging Blister: x 30 pz/pcs
44x42x102

F01000 TELAIO ANGOLARE

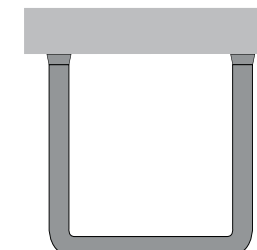
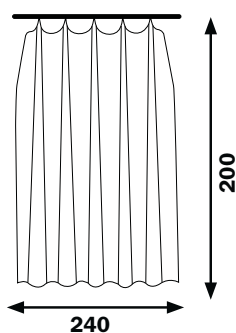


Telaio in alluminio cm 80 x 80 - Ø 25 mm
Aluminium rod 80 x 80 cm - Ø 25 mm
Aluminium Duschvorhangstange 80 x 80 cm - Ø 25 mm
Barre aluminium pour rideau de douche 80 x 80 cm - Ø 25 mm
Barra de aluminio para cortina de ducha 80 x 80 cm - Ø 25 mm
Штанга из алюминия cm 80 x 80 - Ø 25 mm

Misure/Size mm	Finitura/Finish
cm 80 x 80 - Ø 25	013 bianco/white
cm 80 x 80 - Ø 25	023 anodizzato/anodized

Packaging Blister: x 30 pz/pcs
44x42x102

F01070 TELAIO ANGOLARE

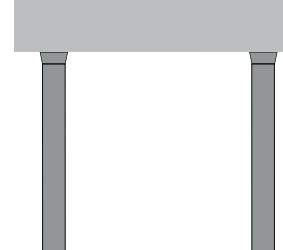
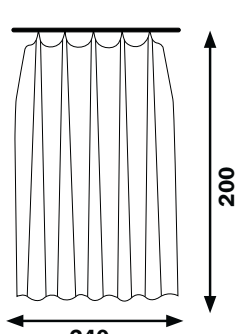


Telaio in alluminio cm 70 x 70 x 70 - Ø 25 mm
Aluminium rod 70 x 70 x 70 cm - Ø 25 mm
Aluminium Duschvorhangstange 70 x 70 x 70 cm - Ø 25 mm
Barre aluminium pour rideau de douche 70 x 70x70 cm - Ø 25 mm
Barra de aluminio para cortina de ducha cm 70 x 70 x 70 - Ø 25 mm
Штанга из алюминия cm 70 x 70 x 70 - Ø 25 mm

Misure/Size mm	Finitura/Finish
cm 70 x 70 x 70 - Ø 25	013 bianco/white
cm 70 x 70 x 70 - Ø 25	023 anodizzato/anodized

Packaging Blister: x 30 pz/pcs
44x42x102

F01100 TELAIO ANGOLARE

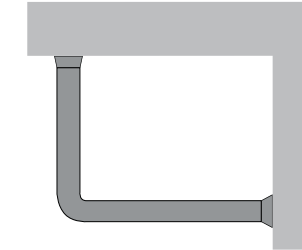
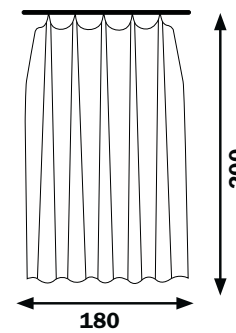


Telaio in alluminio 80 x 80 x 80 cm - Ø 25 mm
Aluminium rod 80 x 80 x 80 cm - Ø 25 mm
Aluminium Duschvorhangstange cm 80 x 80x80 - Ø 25 mm
Barre aluminium pour rideau de douche cm 80 x 80x80 - Ø 25 mm
Barra de aluminio para cortina de ducha cm 80 x 80 x 80 - Ø 25 mm
Штанга из алюминия 80 x 80 x 80 cm - Ø 25 mm

Misure/Size mm	Finitura/Finish
cm 80 x 80 x 80 - Ø 25	013 bianco/white
cm 80 x 80 x 80 - Ø 25	023 anodizzato/anodized

Packaging Blister: x 30 pz/pcs
44x42x102

F01150 TELAIO ANGOLARE

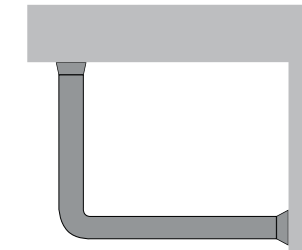
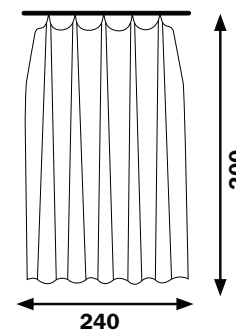


Telaio in alluminio cm 70 x 100 - Ø 25 mm
Aluminium rod 70 x 100 cm - Ø 25 mm
Aluminium Duschvorhangstange 70 x 100 cm - Ø 25 mm
Barre aluminium pour rideau de douche 70 x 100 cm - Ø 25 mm
Barra de aluminio para cortina de ducha cm 70 x 100 - Ø 25 mm
Штанга из алюминия cm 70 x 100 - Ø 25 mm

Misure/Size mm	Finitura/Finish
cm 70 x 100 - Ø 25	013 bianco/white
cm 70 x 100 - Ø 25	023 anodizzato/anodized

Packaging Blister: x 30 pz/pcs
44x42x102

F01180 TELAIO ANGOLARE

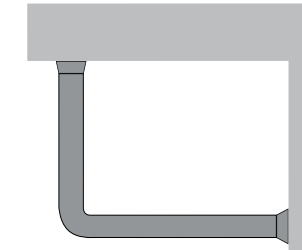
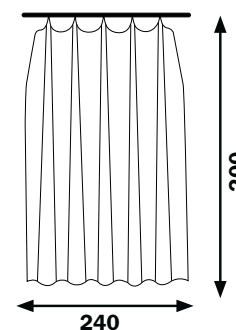


Telaio in alluminio cm 70 x 170 - Ø 25 mm
Aluminium rod 70 x 170 cm - Ø 25 mm
Aluminium Duschvorhangstange 70 x 170 cm - Ø 25 mm
Barre aluminium pour rideau de douche 70 x 170 cm - Ø 25 mm
Barra de aluminio para cortina de ducha cm 70 x 170 - Ø 25 mm
Штанга из алюминия cm 70 x 170 - Ø 25 mm

Misure/Size mm	Finitura/Finish
cm 70 x 170 - Ø 25	013 bianco/white
cm 70 x 170 - Ø 25	023 anodizzato/anodized

Packaging Blister: x 30 pz/pcs
44x42x102

F01200 TELAIO ANGOLARE

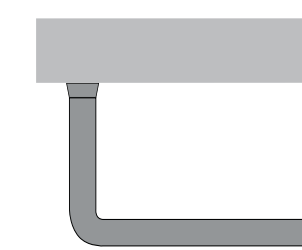
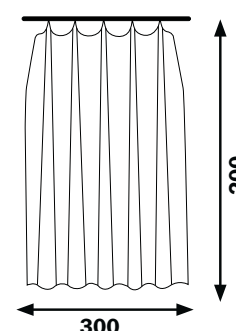


Telaio in alluminio cm 80 x 170 - Ø 25 mm
Aluminium rod 80 x 170 cm - Ø 25 mm
Aluminium Duschvorhangstange 80 x 170 cm - Ø 25 mm
Barre aluminium pour rideau de douche 80 x 170 cm - Ø 25 mm
Barra de aluminio para cortina de ducha 80 x 170 cm - Ø 25 mm
Штанга из алюминия cm 80 x 170 - Ø 25 mm

Misure/Size mm	Finitura/Finish
cm 80 x 170 - Ø 25	013 bianco/white
cm 80 x 170 - Ø 25	023 anodizzato/anodized

Packaging Blister: x 30 pz/pcs
44x42x102

F01250 TELAIO ANGOLARE

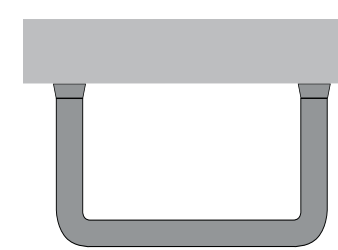
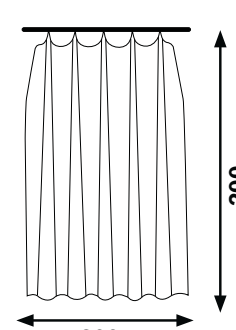


Telaio in alluminio cm 70 x 170 x 70 - Ø 25 mm
Aluminium rod cm 70 x 170 x 70 - Ø 25 mm
Aluminium Duschvorhangstange 70 x 170 x 70 cm - Ø 25 mm
Barre aluminium pour rideau de douche 70 x 170 x 70 cm - Ø 25 mm
Barra de aluminio para cortina de ducha 70 x 170 x 70 cm - Ø 25 mm
Штанга из алюминия cm 70 x 170 x 70 - Ø 25 mm

Misure/Size mm	Finitura/Finish
cm 70 x 170 x 70 - Ø 25	013 bianco/white
cm 70 x 170 x 70 - Ø 25	023 anodizzato/anodized

Packaging Blister: x 30 pz/pcs
44x42x102

F01300 TELAIO ANGOLARE

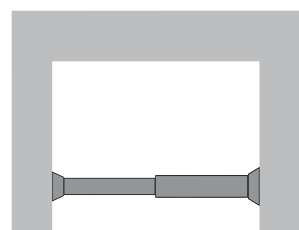
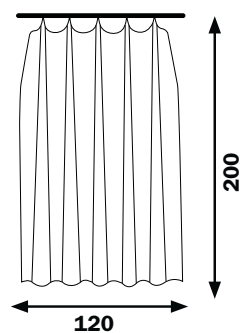


Telaio in alluminio cm 80 x 170 x 80 - Ø 25 mm
Aluminium rod 80 x 170 x 80 cm - Ø 25 mm
Aluminium Duschvorhangstange 80 x 170 x 80 cm - Ø 25 mm
Barre aluminium pour rideau de douche 80 x 170 x 80 cm - Ø 25 mm
Barra de aluminio para cortina de ducha 80 x 170 x 80 cm - Ø 25 mm
Штанга из алюминия cm 80 x 170 x 80 - Ø 25 mm

Misure/Size mm	Finitura/Finish
cm 80 x 170 x 80 - Ø 25	013 bianco/white
cm 80 x 170 x 80 - Ø 25	023 anodizzato/anodized

Packaging Blister: x 30 pz/pcs
44x42x102

F01400 TELAIO ESTENSIBILE

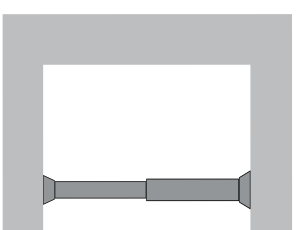
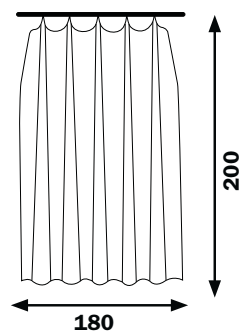


Telaio in alluminio estensibile cm 70 - 110 - Ø 28 mm
 Aluminium extensible rod 70 - 110 cm - Ø 28 mm
 Aluminium verlängbare Duschvorhangstange 70 - 110 cm - Ø 28 mm
 Barre aluminium extensible pour rideau de douche 70 - 110 cm - Ø 28 mm
 Barra extensible de aluminio para cortina de ducha 70 - 110 cm - Ø 28 mm
 Штанга из алюминия раздвижная см 70 - 110 - Ø 28 mm

Packaging Blister: x 50 pz/pcs
44x42x102

Misure/Size mm	Finitura/Finish
cm 70 - 110 - Ø 28	013 bianco/white
cm 70 - 110 - Ø 28	023 anodizzato/anodized

F01500 TELAIO ESTENSIBILE

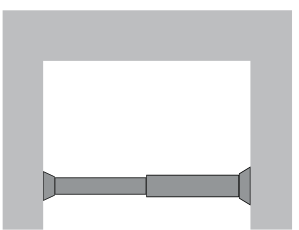
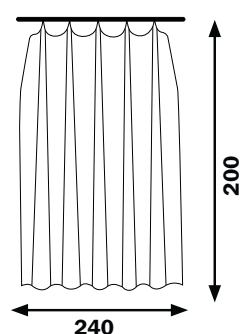


Telaio in alluminio estensibile cm 100 - 180 - Ø 28 mm
 Aluminium extensible rod 100 - 180 cm - Ø 28 mm
 Aluminium verlängbare Duschvorhangstange 100 - 180 cm - Ø 28 mm
 Barre aluminium extensible pour rideau de douche 100 - 180 cm - Ø 28 mm
 Barra extensible de aluminio para cortina de ducha 100 - 180 cm - Ø 28 mm
 Штанга из алюминия раздвижная см 100 - 180 - Ø 28 mm

Packaging Blister: x 50 pz/pcs
44x42x102

Misure/Size mm	Finitura/Finish
cm 100 - 180 - Ø 28	013 bianco/white
cm 100 - 180 - Ø 28	023 anodizzato/anodized

F01600 TELAIO ESTENSIBILE

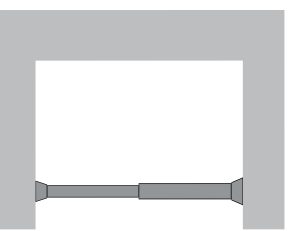
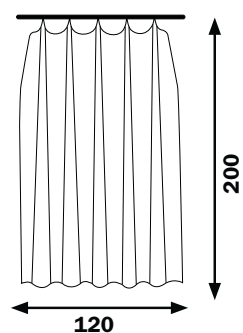


Telaio in alluminio estensibile cm 170 - 250 - Ø 28 mm
 Aluminium extensible rod 170 - 250 cm - Ø 28 mm
 Aluminium verlängbare Duschvorhangstange 170 - 250 cm - Ø 28 mm
 Barre aluminium extensible pour rideau de douche 170 - 250 cm - Ø 28 mm
 Barra extensible de aluminio para cortina de ducha cm 170 - 250 - Ø 28 mm
 Штанга из алюминия раздвижная см 170 - 250 - Ø 28 mm

Packaging Blister: x 50 pz/pcs
44x42x102

Misure/Size mm	Finitura/Finish
cm 170 - 250 - Ø 28	013 bianco/white
cm 170 - 250 - Ø 28	023 anodizzato/anodized

F01700 TELAIO ESTENSIBILE

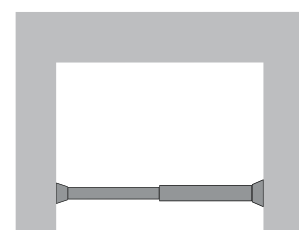
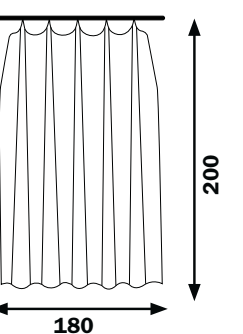


Telaio in alluminio estensibile cm 70 - 110 - Ø 23 mm
 Aluminium extensible rod 70 - 110 cm - Ø 23 mm
 Aluminium verlängbare Duschvorhangstange 70 - 110 cm - Ø 23 mm
 Barre aluminium extensible pour rideau de douche 70 - 110 cm - Ø 23 mm
 Barra extensible de aluminio para cortina de ducha cm 70 - 110 - Ø 23 mm
 Штанга из алюминия раздвижная см 70 - 110 - Ø 23 mm

Packaging Blister: x 50 pz/pcs
44x42x102

Misure/Size mm	Finitura/Finish
cm 70 - 110 - Ø 23	013 bianco/white
cm 70 - 110 - Ø 23	023 anodizzato/anodized

F01800 TELAIO ESTENSIBILE

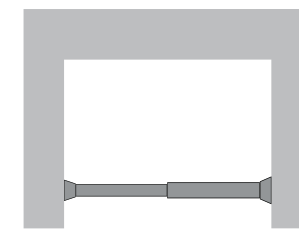
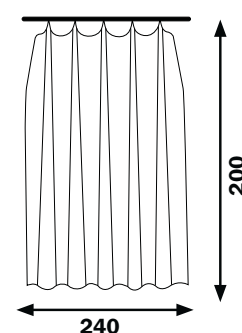


Telaio in alluminio estensibile cm 100 - 180 - Ø 23 mm
 Aluminium extensible rod 100 - 180 cm - Ø 23 mm
 Aluminium verlängbare Duschvorhangstange 100 - 180 cm - Ø 23 mm
 Barre aluminium extensible pour rideau de douche 100 - 180 cm - Ø 23 mm
 Barra extensible de aluminio para cortina de ducha 100 - 180 cm - Ø 23 mm
 Штанга из алюминия раздвижная см 100 - 180 - Ø 23 mm

Packaging Blister: x 50 pz/pcs
44x42x102

Misure/Size mm	Finitura/Finish
cm 100 - 180 - Ø 23	013 bianco/white
cm 100 - 180 - Ø 23	023 anodizzato/anodized

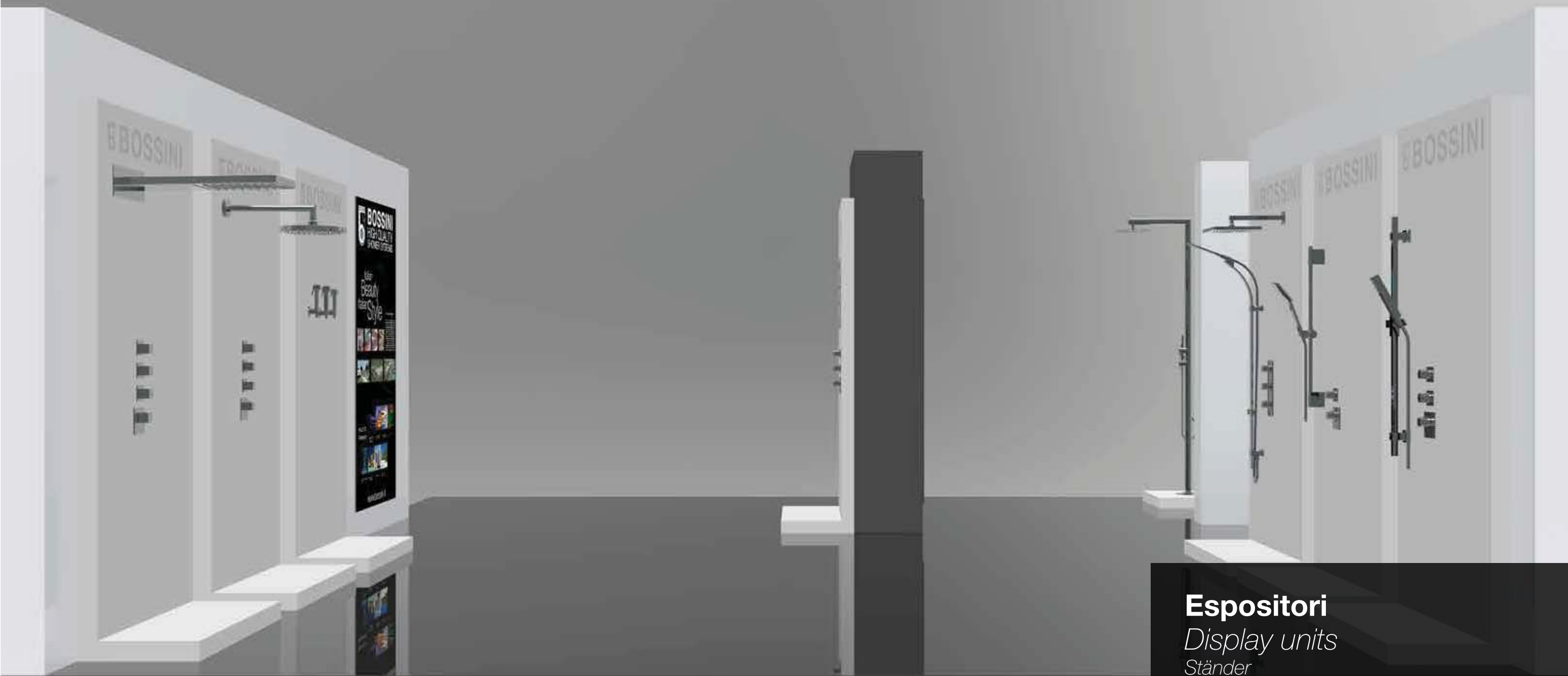
F01900 TELAIO ESTENSIBILE



Telaio in alluminio estensibile 170 - 250 cm - Ø 23 mm
 Aluminium extensible rod 170 - 250 cm - Ø 23 mm
 Aluminium verlängbare Duschvorhangstange 170 - 250 cm - Ø 23 mm
 Barre aluminium extensible pour rideau de douche 170 - 250 cm - Ø 23 mm
 Barra extensible de aluminio para cortina de ducha cm 170 - 250 - Ø 23 mm
 Штанга из алюминия раздвижная см 170 - 250 - Ø 23 mm

Packaging Blister: x 50 pz/pcs
44x42x102

Misure/Size mm	Finitura/Finish
cm 170 - 250 - Ø 23	013 bianco/white
cm 170 - 250 - Ø 23	023 anodizzato/anodized



Espositori
Display units
Ständer
Présentoirs
Exposidores
Выставочные стенды

Espositori modulari

Diverse soluzioni di espositori per presentare la gamma doccia Bossini nelle sale mostra

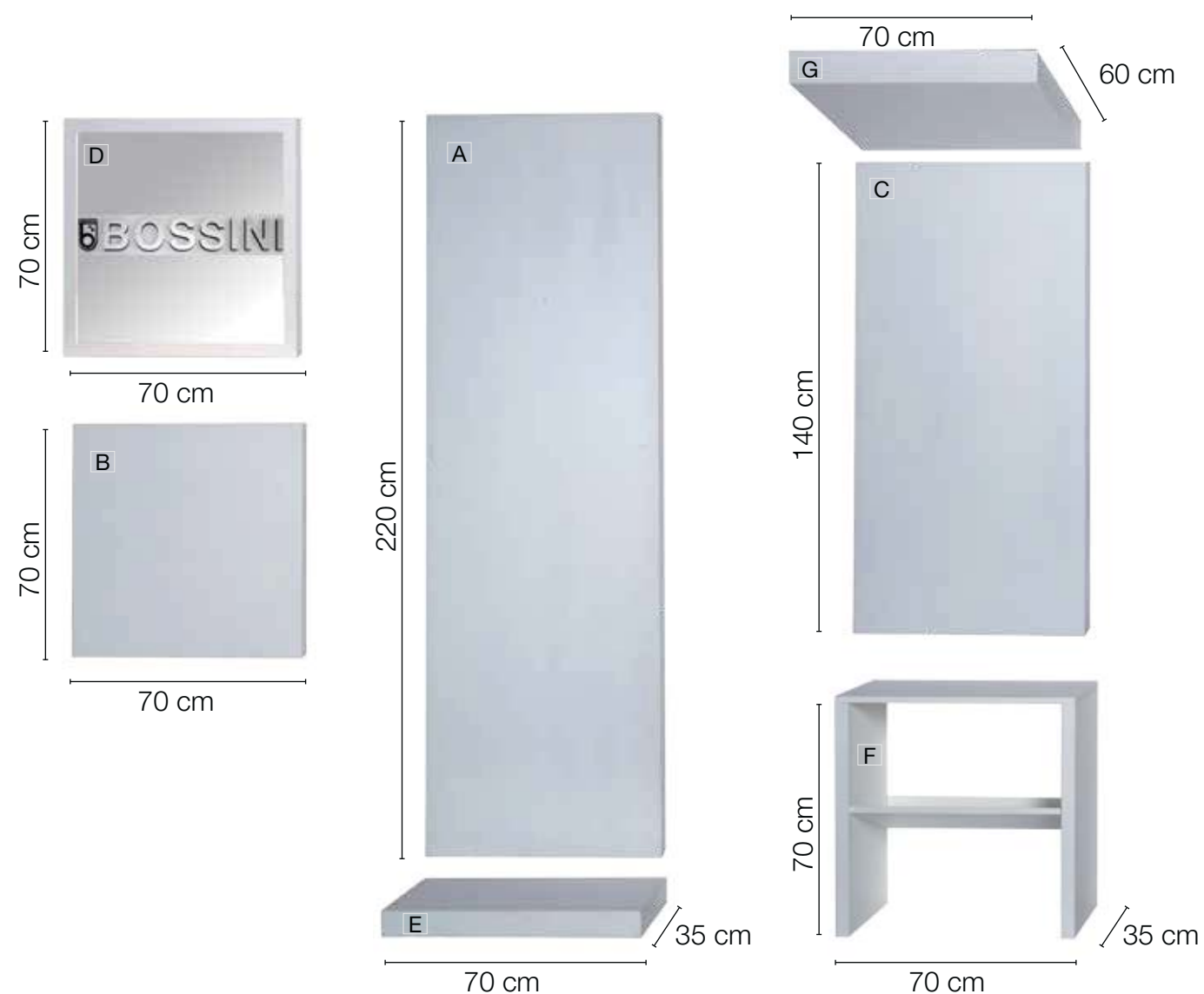
Various displays solutions to present the Bossini shower range in the show rooms

Verschiedene Displaylösungen zur Präsentation des Bossini Duschprogramms in den Ausstellungsräumen

Plusieurs solutions de présentoirs pour montrer la gamme douche Bossini dans les salles d'exposition

Varias soluciones de expositores para presentar la gama duchas Bossini en las salas de exposición

Различные варианты экспозиционных стендов для презентации гаммы душевых леек Bossini в выставочном зале



LAYOUT 1



LAYOUT 2



Codice/Code

Descrizione/Description

Misura/Size

Codice/Code	Descrizione/Description	Misura/Size
A V15001	Pannello espositore a parete - Display board - Wandpaneel - Présentoir mural Expositor para colgar a pared - Выставочная панель настенная	H. 220 cm x L. 70 cm - P. 8 cm
B V15002	Pannello espositore a parete - Display board - Wandpaneel - Présentoir mural Expositor para colgar a pared - Выставочная панель настенная	H. 70 cm x L. 70 cm - P. 8 cm
C V15003	Pannello espositore a parete - Display board - Wandpaneel - Présentoir mural Expositor para colgar a pared - Выставочная панель настенная	H. 140 cm x L. 70 cm - P. 8 cm
D V15011	Pannello luminoso con logo Bossini - Lightpanel with Bossini logo - Beleuchtetes Panel mit Bossini Logo - Panneau lumineux avec logo Bossini - Panel iluminado con logo Bossini - Панель со световым логотипом Bossini	H. 70 cm x L. 70 cm - P. 8 cm
E V15005	Pedana per colonne doccia da esterno - Display base for outdoor shower columns - Ausstellerplattform für Säulen - Plate-forme pour les colonnes - Plataforma para columnas - Подставка для наружных колонн	H. 8 cm x L. 70 cm - P. 35 cm
F V15006	Tavolino con mensola porta cataloghi - Table with catalog holder shelf Couchtisch mit Regalbringit Kataloge - Table basse avec étagère apporte des catalogues - Mesa de centro con estante de catálogo - Столик с подставкой для каталогов	H. 70 cm x L. 70 cm - P. 35 cm
G V15007	Espositore per soffioni a soffitto - Display exhibitor for ceiling shower heads Displayständer Deckenplatte für Kopfbräusenausstellung - Présentoir pour pla- fonds de douche autoportant - Expositor para rociadores de techo - Стенд для экспозиции потолочных леек	H. 8 cm x L. 70 cm - P. 60 cm

LAYOUT 3



LAYOUT 4



LAYOUT 5



LAYOUT 6

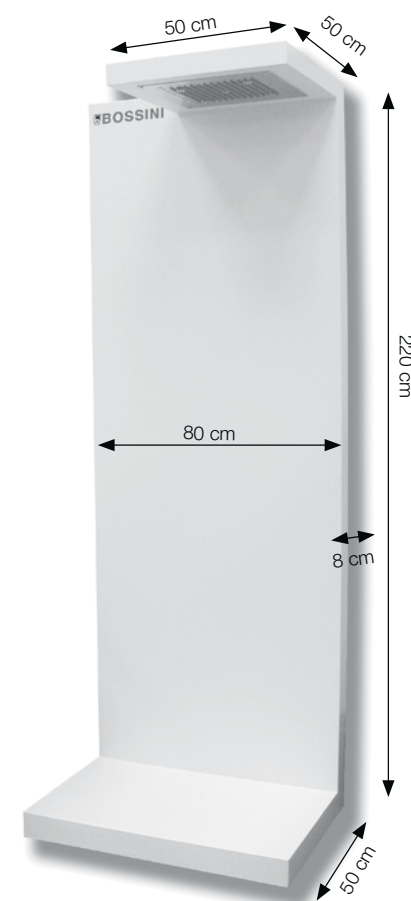


Espositori a isola

A isola con due espositori accostati - Two-sides self standing displays
 Doppelseite Displaiständer - Présentoirs double face - Displays autoestables de dos lados
 Установка «островная» из двух соединенных панелей



V01021 - ESPOSITORE 80 cm



Espositore cm 50 x 220 x 80 con pannello da 50 x 50 per soffioni a soffitto.
 Disposizione: a parete o ad isola con due o più espositori accostati

Display Exhibitor 50 x 220 x 80 cm with 50 x 50 cm top panel for ceiling shower heads. Setting: on the wall or self standing with two or more displays leaning one against the other

Displayständer 50 x 220 x 80 cm mit 50 x 50 cm Deckenplatte für Kopfbrausenausstellung. Einsetzung: an der Wand oder eigenständig (2 oder mehr Ständer zusammen aufgestützt)

Présentoir 50 x 220 x 80 cm avec panneau 50 x 50 cm pour plafonds de douche. Disposition: murale ou autoportant avec 2 ou plus de présentoirs rapprochés.

Expositor 50 220 x 80 cm con panel 50 x 50 cm para rociadores de techo. Colocación: Alineado a la pared o a isla acercando dos o mas expositores

Выставочный стенд 50 x 220 x 80 см с панелью 50 x 50 для потолочных душевых леек

Codice/Code Misura/Size Colore/Colours

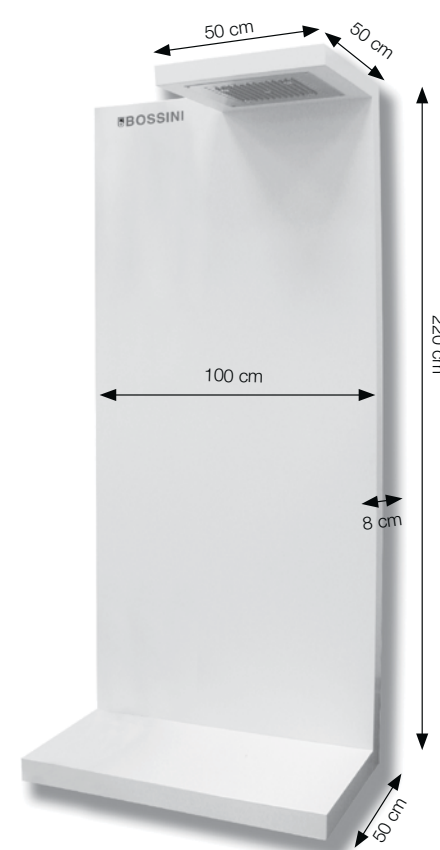
V01021 Bianco/White

Espositori a parete

A parete - For wall - Für Wand - A mur - De pared - Установка у стены



V01020 - ESPOSITORE 100 cm



Espositore cm 50 x 220 x 100 con pannello da 50 x 50 per soffioni a soffitto.
 Disposizione: a parete o ad isola con due o più espositori accostati

Display Exhibitor 50 x 220 x 100 cm with 50 x 50 cm top panel for ceiling shower heads. Setting: on the wall or self standing with two or more displays leaning one against the other

Displayständer 50 x 220 x 100 cm mit 50 x 50 cm Deckenplatte für Kopfbrausenausstellung. Einsetzung: an der Wand oder eigenständig (2 oder mehr Ständer zusammen aufgestützt)

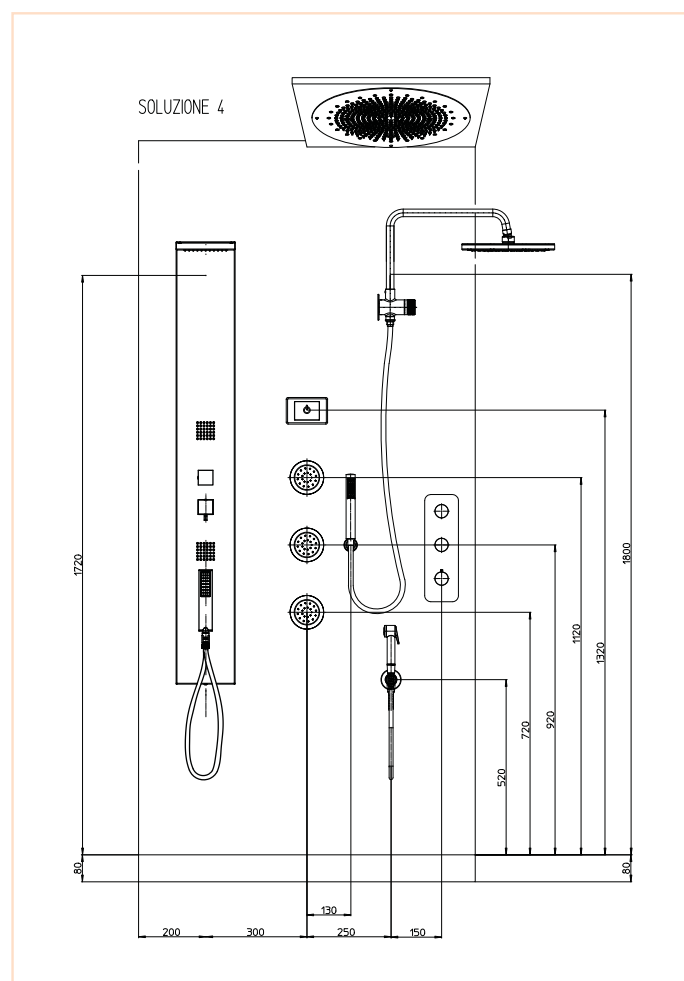
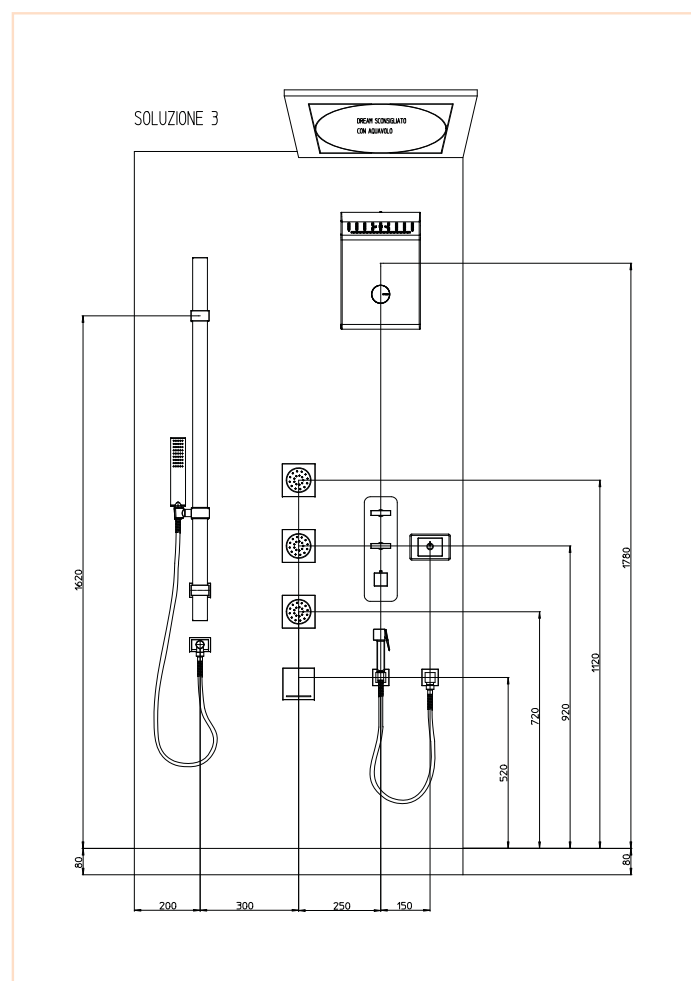
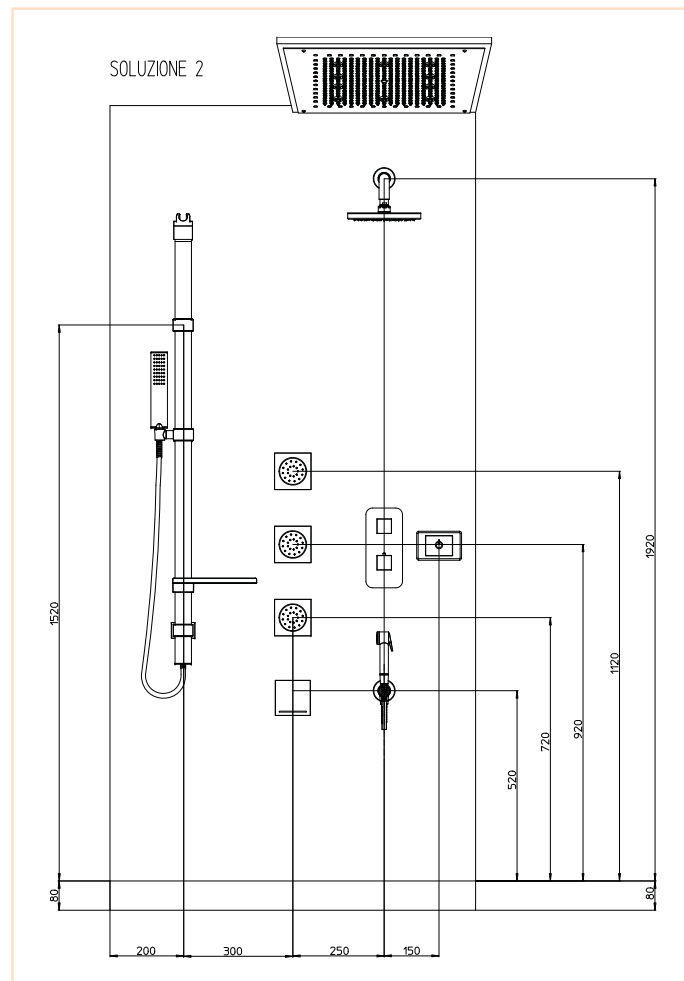
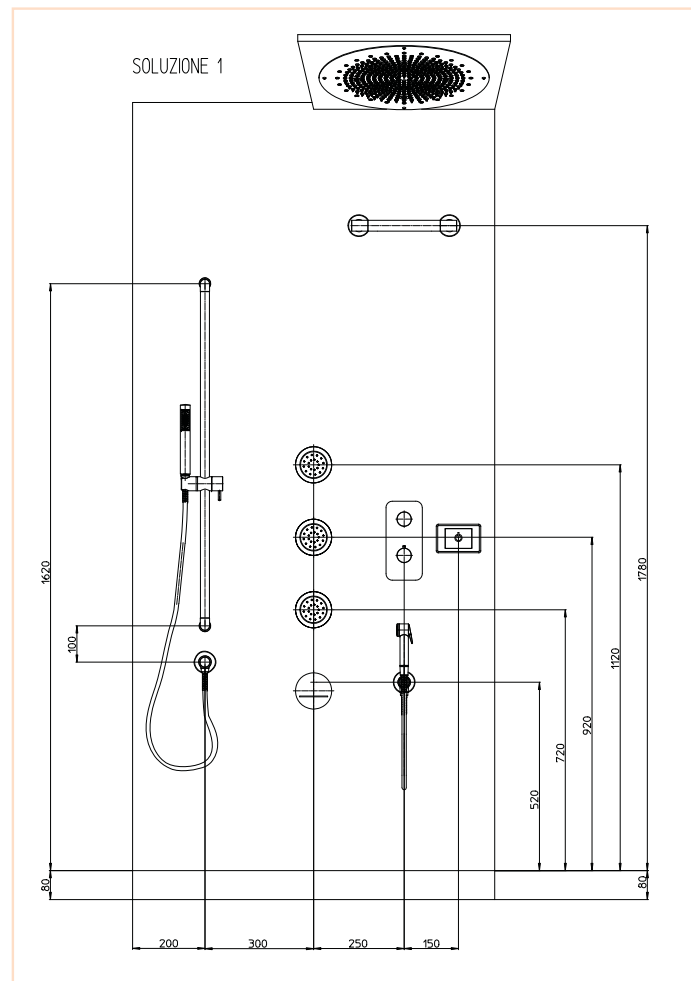
Présentoir 50 x 220 x 100 cm avec panneau 50 x 50 cm pour plafonds de douche. Disposition : murale ou autoportant avec 2 ou plus de présentoirs rapprochés.

Expositor 50 220 x 100 cm con panel 50 x 50 cm para rociadores de techo. Colocación: Alineado a la pared o a isla acercando dos o mas expositores

Выставочный стенд 50 x 220 x 100 см с панелью 50 x 50 для потолочных душевых леек

Codice/Code Misura/Size Colore/Colours

V01020 Bianco/White



Brand displays

Pannello in materiale composito fornito con distanziali per il montaggio a parete
 Panel of composite material complete with spacers for wall mounting
 Paneel aus Verbundwerkstoff mit Abstandsstücke für Wandmontage
 Panneau en matériau composite avec entretoises pour montage à mur
 Panel en material compuesto con separadores para el montaje a pared
 Панель из композитного материала, укомплектованная распорками для настенного монтажа



200 cm

70 cm



200 cm

70 cm

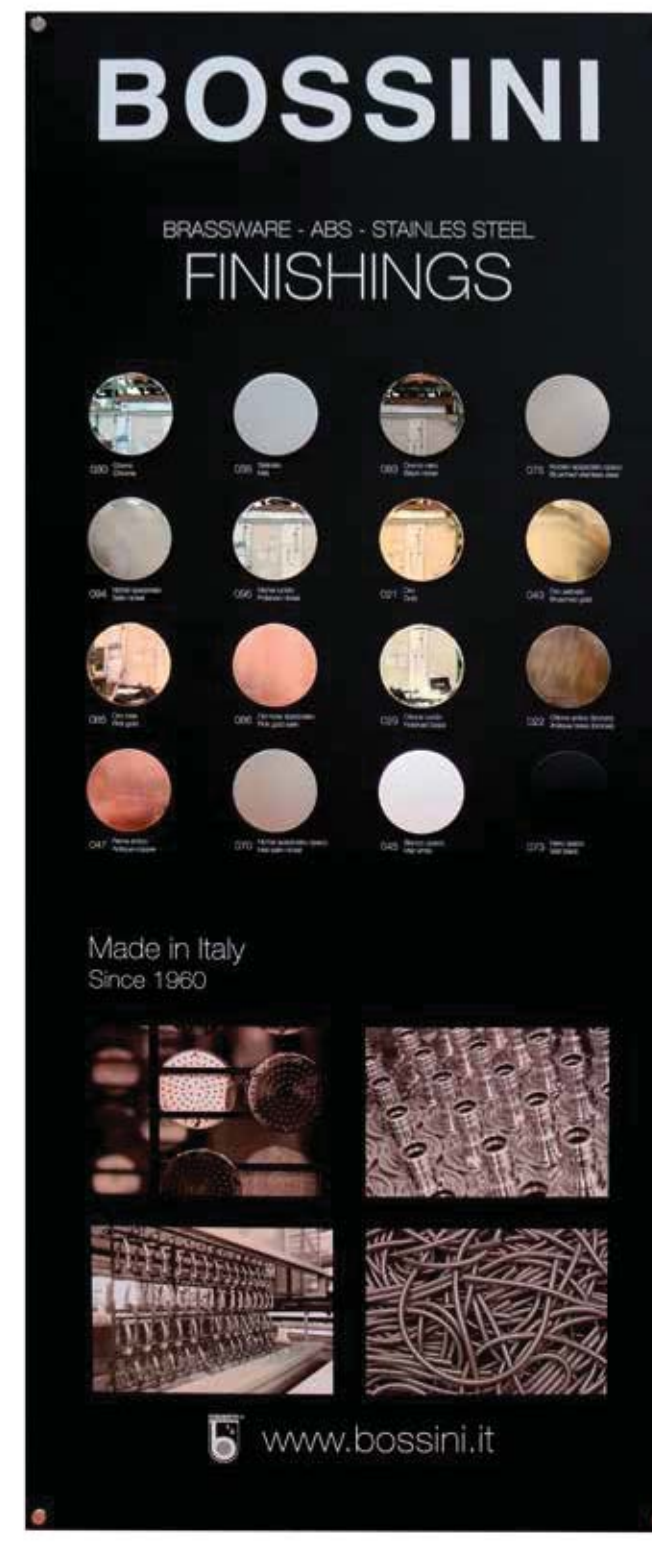


200 cm

75 cm

Finishings panel

Pannello in materiale composito fornito con distanziali per il montaggio a parete
 Panel of composite material complete with spacers for wall mounting
 Paneel aus Verbundwerkstoff mit Abstandsstücke für Wandmontage
 Panneau en matériau composite avec entretoises pour montage à mur
 Panel en material compuesto con separadores para el montaje a pared
 Панель из композитного материала, укомплектованная распорками для настенного монтажа



200 cm

85 cm

Codice/Code

Misura/Size

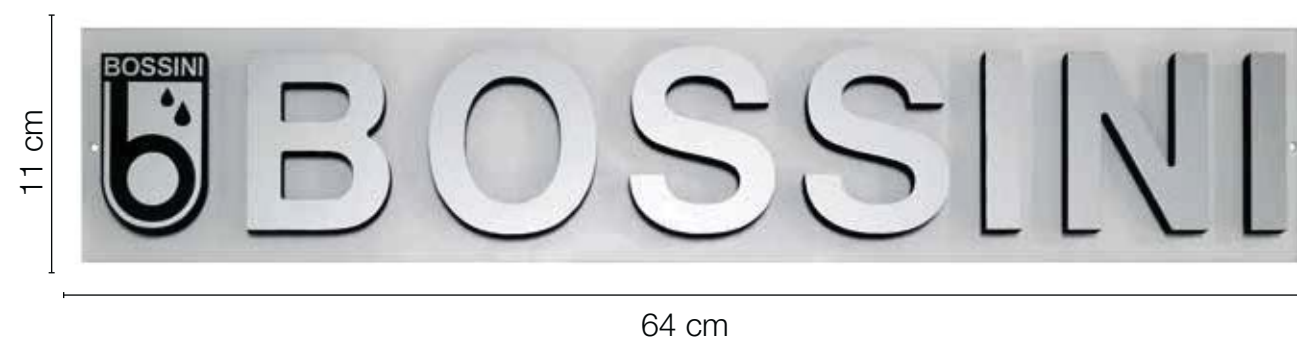
Colore/Colours

V15305

Nero/Black

V15310

Pannello con logo Bossini - Panel with Bossini logo - Paneel mit Bossini Logo
 Panneau avec logo Bossini - Panel con logo Bossini - Панель с логотипом Bossini



Codice/Code Misura/Size

V15310 11 x 64 cm

V02300

Pannello espositore a parete - Display board - Wandpaneel - Présentoir mural
 Expositor para colgar a pared - Выставочная панель настенная



Codice/Code Misura/Size Colore/Colours

V02300 45 x 200 cm Bianco/White

V01013

Pannello espositore a parete - Display board - Wandpaneel - Présentoir mural
 Expositor para colgar a pared - Выставочная панель настенная



Codice/Code Misura/Size Colore/Colours

V01013 45 x 100 cm Bianco/White

V01029

Espositore da banco - Counter display - Ladentisch Ausstellungsständer
 Présentoir pour le comptoir - Espositor para mostrador - Выставочный дисплей



Codice/Code Misura/Size Colore/Colours

V01029 30 x 50 Bianco/White

V15015

Espositore da banco - Counter display - Ladentisch Ausstellungsständer
 Présentoir pour le comptoir - Espositor para mostrador - Выставочный дисплей



Codice/Code Misura/Size

V15015 L 15 x H. 5 - P. 18

V15200

Espositore da banco - Counter display - Ladentisch Ausstellungsständer
 Présentoir pour le comptoir - Espositor para mostrador - Выставочный дисплей



Codice/Code Misura/Size

V15200 L 32,5 x H. 34 - P. 23,5



Norme Internazionali

International Standards

Internationale Normen

Certifications Internationales

Normas Internacionales

Международные Стандарты

Cod.Art.	Descrizione/Description	Norme - Standards								
		DVGW	ACS	NF	kiwa	UPC	WaterMark	WELS Australia - Australian Government	WELS Singapore by SEC and PUB.	
		DIN-EN 1113 - KTW W 270	Attestation de Conformité Sanitaire	NF -EN 1112 NF -EN 1113	MEN - EN 1112 MEN - EN 1113	ASME A112.18 1 CSA B125.1	ASME A112.18 1 CSA B125.1	AS/NZS 3662 Performance of Shower Bathing	AS / NZS 6400	Clause 5.1 and Appendix B of AS/NZS 3662
		Germany	France	France	Netherland	USA	Canada	Australia	Australia	Singapore

FLESSIBILI - SHOWER HOSES - BRAUSESCHLÄUCHE - FLEXIBLES - FLEXIBLES PARA DUCHA

A00010	Flex Standard Ot		●							
A00030	Flex Standard Ot		●							
A00035	Flex Standard Ot		●							
A00040	Flex D.a.ot		●	●						
A00045	Flex D.a.ot		●	●		●	●			
A00047	Flex D.a.ot									
A00048	Flex D.a.ot		●	●		●				
A00053	Flex D.a.ot		●	●						
A00070	Flex Standard Inox		●							
A00074	Flex Standard Inox		●							
A00085	Flex D.a.inox		●	●						
A00089	Flex D.a.inox		●	●						
A00100	Stretch-Flex		●	●						
A00101	Stretch-Flex		●	●						
A00102	Stretch-Flex		●	●						
A00106	Stretch-Flex			●						
A00150	Flex Superlux		●	●						
A00155	Flex Superlux		●	●						
A00156	Flex Superlux		●	●						
A00158	Flex Cromolux	○	●	●					○	
A00159	Flex Cromolux		●	●						
A00167	Flex Cromolux		●	●						
A00169	Flex Superlux		●	●						
A00170	Flex Cromolux		●							
A00175	Flex Cromolux		●	●						
A00185	Flex Cromolux		●	●						
A00188	Flex Cromolux		●	●						
A00400	Flex D.a.ot Ø 12		●	●						
A01045	Flex D.a.ot		●			●	●			
A01048	Flex D.a.ot		●			●				
A01052	Flex D.a.ot		●	●						
A02047	Flex D.a.ot		●	●						
A03045	Flex D.a.ot		●	●						
A05045	Flex D.a.ot		●			●				
A20045	Flex D.a.ot					●				
A60040	Usa - Flex D.a.ot		●	●		●	●			
A60043	Flex D.a.ot		●	●						
A60054	Flex D.a.ot		●							
A61045	Usa - Flex D.a.ot		●	●			●			
A61052	Usa - Flex D.a.ot		●	●						
A61053	Usa - Flex D.a.ot		●	●						
A61054	Usa - Flex D.a.ot		●	●						
A61064	Usa - Flex D.a.ot		●	●						

○ = Prodotti in fase di certificazione = Products certification in progress = Produkten Zertifizierung ist im Gange = Certification de produits en cours = Certificación de productos en curso = Продукция на стадии сертификации

Cod.Art.	Descrizione/Description	Norme - Standards								
		DVGW	ACS	NF	kiwa	UPC	WaterMark	WELS Australia - Australian Government	WELS Singapore by SEC and PUB.	
		DIN-EN 1113 - KTW W 270	Attestation de Conformité Sanitaire	NF -EN 1112 NF -EN 1113	MEN - EN 1112 MEN - EN 1113	ASME A112.18 1 CSA B125.1	ASME A112.18 1 CSA B125.1	AS/NZS 3662 Performance of Shower Bathing	AS / NZS 6400	Clause 5.1 and Appendix B of AS/NZS 3662
		Germany	France	France	Netherland	USA	Canada	Australia	Australia	Singapore

DOCCE - HANDSHOWERS - HANDBRAUSEN - DOUCHETTES - MANGOS DE DUCHA

B00001	Max					●				
B00002	Max rain					●				
B00003	Gommina-mix					●				
B00004	Trio-mix					●				
B00005	Regula-mix					●				
B00007	Kal-mix					●				
B00008	Uni-mix					●				
B00011	Cabrio/1		●			●				
B00012	Sincro		●	●		●	●	●		
B00014	Trio-Clio					●				
B00015	Reguline		●	●		●	●			
B00017	Regula-Clio					●				
B00018	Kal-Clean		●	●		●				
B00019	Kal-Clio					●				
B00020	Titania		●	●		●	●			
B00023	Mono Clio		●	●		●				
B00024	Dune		●							
B00025	Jolly		●							
B00026	Proxima		●							
B00029	Frizza		●							
B00030	Frizza-Gom c/ risp.acq		●	●						
B00033	Aquatriss		●			●				
B00034	Trio-Drop/2					●	●	●		
B00035	Gommina		●	●		●	●	●		
B00036	Gomma-Clio		●			●				
B00038	Frizza-Gom cil		●	●						
B00039	Triss					●				
B00040	Prince		●			●	●	●		
B00041	Prince-S		●	●		●	●	●		
B00042	Top-Rain		●	●		●	●	●		
B00043	Fresh		●	●		●	●	●		
B00050	Sincro A		●	●		●	●	●		
B00054	Liz		●							
B00055	Gio'		●	●		●	●	●		
B00056	Reguline c/an. tr.		●	●		●	●			
B00065	Futura		●	●		●				
B00066	Aries		●	●		●	●	●		
B00067	Karina		●	●		●	●	●		
B00069	Miki 3		●	●		●	●	●		
B00075	Vitality		●	●		●	●	●		
B00076	Vitality Lp		●							
B00077	Vitality/1		●	●		●	●	●		
B00078	Ambra		●	●		●	●	●		

○ = Prodotti in fase di certificazione = Products certification in progress = Produkten Zertifizierung ist im Gange = Certification de produits en cours = Certificación de productos en curso = Продукция на стадии сертификации

Cod.Art.	Descrizione/Description	Norme - Standards								
		DIN-EN 1113 - KTW W 270	Attestation de Conformité Sanitaire	NF -EN 1112 NF -EN 1113	MEN - EN 1112 MEN - EN 1113	ASME A112.18 1 CSA B125.1	ASME A112.18 1 CSA B125.1	AS/NZS 3662 Performance of Shower Bathing	AS / NZS 6400	Clause 5.1 and Appendix B of AS/NZS 3662
		Germany	France	France	Netherland	USA	Canada	Australia	Australia	Singapore

B00080	Tecno/3		●		●	●	●			
B00082	Mistic		●	●		●	●	●		
B00084	Penelope		●							
B00085	Maya		●	●		●	●	●		
B00087	Azteca		●	●		●	●			
B00091	Moon		●	●						
B00092	Petra		●	●				●		
B00095	Ermes		●	●		●	●	●		
B00096	Compact		●			●	●	●		
B00097	Ermes/1		●			●	●	●		
B00098	Cayenne		●	●		●	●	●		
B00099	Combi-due		●	●		●	●			
B00101	Max-s		●							
B00102	Ocean4		●	●		●	●	●		
B00103	Ocean4 Gom		●	●		●	●	●		
B00104	Ocean/1		●	●		●	●	●		
B00105	Ocean/3					●	●			
B00140	Miki/5		●	●		●	●	●		
B00141	Miki/1		●			●	●	●		
B00150	Duetto-Mas		●	●		●	●	●	●	
B00151	Duetto-Rain		●	●		●	●	●		
B00152	Duetto-Neb		●	●		●	●	●	●	
B00159	Cilindrica/Reg.		●							
B00160	Cilindrica/3		●	●		●	●	●		
B00161	Cilindrica/1		●	●		●	●	●	●	
B00162	Cilindrica/5		●	●		●	●	●		
B00163	Cubica/3		●	●		●	●	●		
B00164	Cubica/1		●	●		●	●	●		
B00166	Dinamica Ø140 Mm		●	●		●	●	●		
B00167	Dinamica Ø110 Mm	○	●	●		●	●	●		○
B00168	Mixa/3 Fitair Ø140		●	○		●	●	●		
B00169	Mixa/3 Fitair Ø110		●	○		●	●	●		
B00170	Dinamica/3 Ø140		●			●	●	●		
B00171	Dinamica/3 Ø110		●			●	●	●		
B00172	Agua Fit-Air Tonda		●	○				●		
B00173	Agua-Project Tonda C/Chiave		●	○		●	●	●		
B00174	Agua Fit-Air Rett.		●	○				●		
B00175	Agua-Project C/Chiave Rett.		●	○		●	●	●		
B00176	Agua-Life Tonda C/Levetta		●	○		●	●	●	●	
B00177	Agua-Life Rett. C/Levetta		●	○		●	●	●		
B00185	Kira					●	●	●		
B00186	Kira - Lp							●		
B00187	Kira/1					●	●	●		○

○ = Prodotti in fase di certificazione = Products certification in progress = Produkten Zertifizierung ist im Gange = Certification de produits en cours = Certificación de productos en curso = Продукция на стадии сертификации

Cod.Art.	Descrizione/Description	Norme - Standards								
		DIN-EN 1113 - KTW W 270	Attestation de Conformité Sanitaire	NF -EN 1112 NF -EN 1113	MEN - EN 1112 MEN - EN 1113	ASME A112.18 1 CSA B125.1	ASME A112.18 1 CSA B125.1	AS/NZS 3662 Performance of Shower Bathing	AS / NZS 6400	Clause 5.1 and Appendix B of AS/NZS 3662
		Germany	France	France	Netherland	USA	Canada	Australia	Australia	Singapore

B00188	Ronda		●				●	●		
B00189	Ronda Lp							●		
B00190	Ronda/1					●	●	●		○
B00191	Classic					●	●	●		
B00192	Classic Lp							●		
B00193	Classic/1					●	●	●		○
B00250	Zen		●	●		●	●	●		
B00252	Slim							●		
B00253	Slim-Rain					●	●	●		
B00255	Cube		●	●		●	●	●	●	
B00260	Oval		●	●		●	●	●		
B00270	Flat-One					●	●			
B00332	Nuova Grifo		●							
B00351	Garda		●							
B00399	Elle		●							
B00410	Kappa		●	●						
B00413	Kappa		●	●						
B00415	Elle C/Curva		●							
B00416	Venexia		●	●						
B00418	Venexia		●	●						
B00420	Sheila 2		●							
B00421	Sheila		●							
B00425	Alexa		●							
B00427	Alexa-Brass		●							
B00428	Perla 2		●							
B00430	Sara 2		●							
B00431	Sara Aerato		●							
B00440	Patty c/occh.		●							
B00441	Patty		●							
B00442	Paloma		●							
B00444	Paloma Idrogetto Toilet Jet		●							
B00445	Kappa-Gom		●	●						
B00446	Kappa-Gom		●	●						
B00452	Paloma		●							
B00462	Paloma-Flat		●							
B00500	Antica		●							
B00501	Antica impugnatura ott.		●							
B00530	Retro'		●							
B00540	Retrò ott.		●							
B00570	Charleston ott.		●							
B00580	Charleston		●			●	●			
B00586	Roman		●			●	●			
B00587	Roman c/racc.		●							

○ = Prodotti in fase di certificazione = Products certification in progress = Produkten Zertifizierung ist im Gange = Certification de produits en cours = Certificación de productos en curso = Продукция на стадии сертификации

Cod.Art.	Descrizione/Description	Norme - Standards								
		DIN-EN 1113 - KTW W 270	Attestation de Conformité Sanitaire	NF -EN 1112 NF -EN 1113	MEN - EN 1112 MEN - EN 1113	ASME A112.18 1 CSA B125.1	ASME A112.18 1 CSA B125.1	AS/NZS 3662 Performance of Shower Bathing	AS / NZS 6400	Clause 5.1 and Appendix B of AS/NZS 3662
		Germany	France	France	Netherland	USA	Canada	Australia	Australia	Singapore

B00588	Roman/1		●			●	●			
B00589	Roman/1 c/racc		●							
B00590	Halley		●							
B00650	Nikita		●							
B00653	Talita-Gom		●							
B00654	Nikita-Gom		●							
B00655	Nikita-Idrogetto Toilet Jet		●							
B00656	Talita-Idrogetto Toilet Jet		●							
B00660	Talita		●							
B00661	Gaia		●							
B00750	Liberty-Gom		●			●	●			
B00800	Synchronia		○	○		○	○			
B00802	Synchronia/1	○	○	○		○	○		○	
B00805	Synchronia/2	○	○	○		○	○		○	
B01020	Titan-Gom		●	●		●	●	●		
B01035	Gommina Fitair		●	●		●	●			
B01168	Mixa/3 Ø 140 Mm		●	●		●	●			
B01169	Mixa/3 Ø110 Mm		●	●		●	●			
B01443	Paloma aeratore		●							
B01510	Retro'-Gom		●							
B01530	Retrò antic.		●							
B01580	Charleston-Gom		●							
E86908	Olè Square					●	●			
E86911	Olè Round					●	●			
E88100	Stilo					●	●			

○ = Prodotti in fase di certificazione = Products certification in progress = Produkten Zertifizierung ist im Gange = Certification de produits en cours = Certificación de productos en curso = Продукция на стадии сертификации

Cod.Art.	Descrizione/Description	Norme - Standards								
		DIN-EN 1113 - KTW W 270	Attestation de Conformité Sanitaire	NF -EN 1112 NF -EN 1113	MEN - EN 1112 MEN - EN 1113	ASME A112.18 1 CSA B125.1	ASME A112.18 1 CSA B125.1	AS/NZS 3662 Performance of Shower Bathing	AS / NZS 6400	Clause 5.1 and Appendix B of AS/NZS 3662
		Germany	France	France	Netherland	USA	Canada	Australia	Australia	Singapore

BRACCI E SOFFIONI - SHOWER HEADS AND ARMS - KOPFBRAUSEN UND BRAUSENARME - DOUCHES DE TÊTE ET BRAS - ROCIADORES Y BRAZOS DE DUCHA										
H35360	Dream Oki Ø 400 Mm		●	●					●	
H35362	Dream Oki Ø 300 Mm		●	●					●	
H35363	Dream Cube 400X400 Mm		●	●					●	
H35365	Dream Cube 300X300 Mm		●	●					●	
H35366	Dream Oval 400X250 Mm		●	●						
H35367	Dream Oval 500X350 Mm		●	●						
H35369	Dream Rectangular 500X400		●	●					●	
H35370	Dream Rectangular 400X300		●	●					●	
H37395	Dream Light Rect 570X470 Mm		●	●					●	
H37396	Dream Light Rect 470X370		●	●					●	
H37397	Dream Light Cube 370X370		●	●					●	
H37398	Dream Light Oki Ø 370 Mm - 4		●	●					●	
H37450	Dream Light Rgb Rect 470X370		●	●						
H37451	Dream Light Rgb Cube 370X370		●	●						
H37452	Dream Light Rgb Oki Ø 370		●	●						
H37453	Dream Light Cube 470X470 Mm		●	●					●	
H37454	Dream Light Oki Ø 470 Mm - 8		●	●					●	
H37455	Dream Light Rgb Rect 570X470		●	●					●	
H37456	Dream Light Rgb Cube 470X470		●	●					●	
H37457	Dream Lightrgb Oki Ø 470 Mm		●	●					●	
H38380	Dream Oki Ø 370 Mm		●	●					●	
H38381	Dream Cube 370X370 Mm		●	●					●	
H38387	Dream Rect 470X370 Mm		●	●					●	
H38388	Dream Oval 470X320 Mm		●	●						
H38391	Dream Rect 570X470 Mm		●	●					●	
H38458	Dream Oki Ø 470 Mm		●	●					●	
H38459	Dream Cube 470X470 Mm		●	●					●	
H38460	Dream Oval 570X420 Mm		●	●						
H75360	Dream Oki Ø 400 Mm		●	●					●	
H75362	Dream Oki Ø 300 Mm		●	●					●	
H75363	Dream Cube 400x400 Min		●	●					●	
H75365	Dream Cube 300X300 Mm		●	●					●	
H75366	Dream Oval 400X250 Mm		●	●						
H75369	Dream Rect. 500x400 Min		●	●					●	
H75370	Dream Rect. 400X300 Mm		●	●					●	
I00001	Trio-Drop		●	●	●	●	●	●	●	
I00002	Max Rain		●		●					
I00003	Aquatriss		●	●		●	●	●	●	
I00005	Sincro		●	●	●	●	●	●	●	
I00007	Sincro c/an. tr.		●	●	●	●	●	●	●	
I00010	Reguline		●	●	●	●	●	●	●	
I00012	Reguline-A		●	●	●	●	●	●	●	

○ = Prodotti in fase di certificazione = Products certification in progress = Produkten Zertifizierung ist im Gange = Certification de produits en cours = Certificación de productos en curso = Продукция на стадии сертификации

Cod.Art.	Descrizione/Description	Norme - Standards								
		DIN-EN 1113 - KTW W 270	Attestation de Conformité Sanitaire	NF -EN 1112 NF -EN 1113	MEN - EN 1112 MEN - EN 1113	ASME A112.18 1 CSA B125.1	ASME A112.18 1 CSA B125.1	AS/NZS 3662 Performance of Shower Bathing	AS / NZS 6400	Clause 5.1 and Appendix B of AS/NZS 3662
		Germany	France	France	Netherland	USA	Canada	Australia	Australia	Singapore

I00015	Kalclean		•	•	•					
I00016	Proxima		•							
I00020	Fresh		•	•		•	•	•		
I00021	Prince-S			•		•	•	•		
I00023	Top-Rain		•	•		•	•	•		
I00024	Prince-S		•			•				
I00026	Lio 5-A		•	•		•	•			
I00027	Lio Reg		•	•		•	•			
I00028	Lio Kal		•							
I00029	Lio Gom		•	•		•	•	•		
I00030	Karina		•	•		•	•	•		
I00031	Aries		•	•		•	•			
I00037	Lio-Gio'		•	•		•	•	•		
I00038	Lio-Liz		•	•						
I00042	Rain					•	•			
I00045	Calypso		•							
I00046	Nuevo		•							
I00049	Samba		•							
I00059	Big Rain					•	•			
I00060	Mercury		•							
I00061	Apollo		•			•	•			
I00062	Normale		•							
I00063	Fisso		•							
I00067	Charleston		•			•	•			
I00068	Nettuno		•							
I00069	Toledo		•							
I00070	Gommina		•			•	•	•		
I00071	Prince		•	•	•					
I00072	Frizza Neb		•							
I00074	Frizza-Gom		•	•						
I00076	Frizza-Gom		•					•		
I00078	Coimbra		•							
I00082	Coimbra-2		•					•		
I00084	Coimbra-Gom		•							
I00092	Vitality/1		•	•		•	•	•		
I00093	Roman		•	•		•	•	•		
I00097	Gio					•	•			
I00098	Vitality		•	•		•	•	•		
I00099	Vitality-2		•	•						
I00102	Duo Body Spray M Gas		•					•		
I00104	Duo Body Spray F Gas		•					•		
I00105	Duo Body Spray F Npt		•			•	•			
I00110	Soffione Laterale		•							

○ = Prodotti in fase di certificazione = Products certification in progress = Produkten Zertifizierung ist im Gange = Certification de produits en cours = Certificación de productos en curso = Продукция на стадии сертификации

Cod.Art.	Descrizione/Description	Norme - Standards								
		DIN-EN 1113 - KTW W 270	Attestation de Conformité Sanitaire	NF -EN 1112 NF -EN 1113	MEN - EN 1112 MEN - EN 1113	ASME A112.18 1 CSA B125.1	ASME A112.18 1 CSA B125.1	AS/NZS 3662 Performance of Shower Bathing	AS / NZS 6400	Clause 5.1 and Appendix B of AS/NZS 3662
		Germany	France	France	Netherland	USA	Canada	Australia	Australia	Singapore

I00116	Body Spray - Oval Mas F Gas								•	
I00118	Body Spray - Oval Gom F Gas								•	
I00120	Body Spray - Twinjet-5 Box		•							
I00121	Body Spray - Twinjet-5		•							
I00122	Body Spray - Twinjet-5		•						•	
I00123	Body Spray - Twinjet-10 Box		•							
I00124	Body Spray - Twinjet-10		•							
I00125	Body Spray - Twinjet-10		•						•	
I00130	Duetto - Mas		•			•	•	•		
I00131	Duetto - Rain		•			•	•	•		
I00132	Duetto - Neb		•			•	•	•		
I00133	Body Spray - Onda Mas F Gas								•	
I00135	Body Spray - Cubic Gom F Gas								•	
I00137	Body Spray - Tondo Gom F Gas								•	
I00139	Body Spray - Onda Gom F Gas								•	
I00141	Body Spray - Cubic Mas F Gas								•	
I00147	Body Spray - Tondo Mas F Gas								•	
I00150	Body Spray - Massaggio		•							
I00155	Body Spray - Massaggio LP		•							
I00166	Dinamic/1Ø 140 Mm		•	•		•	•	•		
I00169	Dinamic/3 Ø 140 Mm		•			•	•	•		
I00170	Dinamic/1		•						•	
I00171	Dinamic/3		•						•	
I00180	Ocean4		•	•		•	•	•		
I00181	Ocean4 Gom		•	•		•	•	•		
I00182	Ocean/1		•	•		•	•	•		
I00185	Ocean/3					•	•			
I00218	Rondo Ø 100 Mm					•	•			
I00214	Nebulizair wall					○	○			
I00220	Soffione x Box - Fresh		•	•						
I00221	Soffione x Box - Compact		•	•						
I00223	Rondo/1 Ø 100 Mm					•	•			
I00224	Classic Ø 110 Mm					•	•			
I00226	Classic/1 Ø 110 Mm					•	•			
I00235	Kira Ø 100 Mm					•	•			
I00237	Kira/1 Ø 100 Mm					•	•			
I00242	Rain Old		•			•	•			
I00243	Rain/2		•			•	•			
I00259	Big-Rain Old		•			•	•			
I00260	Big-Rain/2		•			•	•			
I00320	Ovo-Fresh		•	•		•	•	•		
I00321	Ovo-Prince-S		•			•	•	•		
I00323	Ovo-Rain		•	•		•	•	•		

○ = Prodotti in fase di certificazione = Products certification in progress = Produkten Zertifizierung ist im Gange = Certification de produits en cours = Certificación de productos en curso = Продукция на стадии сертификации

Cod.Art.	Descrizione/Description	Norme - Standards								
		DVGW	ACS	NF	kiwa	UPC	CS	WaterMark	WELS Australia - Australian Government	WELS Singapore by SEC and PUB.
		DIN-EN 1113 - KTW W 270	Attestation de Conformité Sanitaire	NF -EN 1112 NF -EN 1113	MEN - EN 1112 MEN - EN 1113	ASME A112.18 1 CSA B125.1	ASME A112.18 1 CSA B125.1	AS/NZS 3662 Performance of Shower Bathing	AS / NZS 6400	Clause 5.1 and Appendix B of AS/NZS 3662
		Germany	France	France	Netherland	USA	Canada	Australia	Australia	Singapore

I00328	Ovo-Gom/2		•					•		
I00329	Ovo-Gom		•	•		•	•			
I00330	Ovo-Karina		•	•		•	•	•		
I00337	Ovo-Gio		•	•		•	•	•		
I00338	Ovo-Liz		•	•						
I00350	Cilindrico/3		•	•		•	•	•		
I00351	Cilindrico/5		•	•		•	•	•		
I00352	Cilindrico/1		•			•	•	•		
I00405	Okí Ø 200 Mm	○	•	•		•	•	•		○
I00407	Elios		•							
I00410	Okí Ø 250 Mm	○	•			•	•	•		○
I00417	Elios Ø 200		•			•	•			
I00420	Agua Ø 210 Mm		•			•	•			
I00595	Cosmo Ø230		○	○		○	○			
I00596	Cosmo Ø280		○	○		○	○			
I00597	Cosmo 230x230		○	○		○	○			
I00598	Cosmo 280x280		○	○		○	○			
I00600	PARIS Ø300		•	•						
I00601	PARIS Ø400		•	•						
I00603	PARIS 300x300		•	•						
I00604	PARIS 400x400		•	•						
I00607	PARIS 400x300		•	•						
I00620	Nebulizair					○	○			
I00625	Nebulizair/2					○	○			
I00700	Retro'-Antikal Ø230 Mm		•			•	•			
I00701	Retro'-Antikal Ø150 Mm		•			•	•			
I00702	Retro'-Antikal Ø100 Mm		•			•	•			
I00703	Retro'-Antikal Ø300 Mm		•							
I00705	Pagoda Ø200		•			•	•			
I00710	Pagoda ott.					•	•			
I00715	Cube 260X260 Mm HI 55		•			•	•			
I00717	Cube Flat 260X260 Mm HI 22		•			•	•	•		
I00718	Okí Flat Ø 290 Mm HI 23		•			•	•	•		
I00720	Cube 210X210 Mm HI 55		•	•		•	•	•		
I00723	Cube-Flat Light 260X260 Mm		•					•		
I00724	Okí-Flat Lightø 290 Mm - 4 Le		•					•		
I00725	Oval 250X170 Mm		•	•		•	•	•		•
I00728	Cubico/3		•							
I00729	Cubico/1		•							
I00740	Liberty-Gom Ø 210 Mm		•			•	•			
I01116	Body Spray - Oval Mas F Npt					•	•			
I01118	Body Spray - Oval Gom F Npt					•	•			
I01133	Body Spray - Onda Mas F Npt					•	•			•

○ = Prodotti in fase di certificazione = Products certification in progress = Produkten Zertifizierung ist im Gange = Certification de produits en cours = Certificación de productos en curso = Продукция на стадии сертификации

Cod.Art.	Descrizione/Description	Norme - Standards								
		DVGW	ACS	NF	kiwa	UPC	CS	WaterMark	WELS Australia - Australian Government	WELS Singapore by SEC and PUB.
		DIN-EN 1113 - KTW W 270	Attestation de Conformité Sanitaire	NF -EN 1112 NF -EN 1113	MEN - EN 1112 MEN - EN 1113	ASME A112.18 1 CSA B125.1	ASME A112.18 1 CSA B125.1	AS/NZS 3662 Performance of Shower Bathing	AS / NZS 6400	Clause 5.1 and Appendix B of AS/NZS 3662
		Germany	France	France	Netherland	USA	Canada	Australia	Australia	Singapore

I01135	Body Spray - Cubic Gom F Npt					•	•			
I01137	Body Spray - Tondo Gom F Npt					•	•			
I01139	Body Spray - Onda Gom F Npt					•	•			
I01141	Body Spray - Cubic Mas F Npt					•	•			
I01147	Body Spray - Tondo Mas F Npt					•	•			
I01601	PARIS FLAT Ø470		•	•						
I01602	PARIS FLAT Ø570		•	•						
I01604	PARIS FLAT 470x470		•	•						
I01605	PARIS FLAT 570x570		•	•						
I01606	PARIS FLAT 670x670		•	•						
I01608	PARIS FLAT 570x470		•	•						
I01723	Cube Flat Light 260X260		•					•		
I01724	Okí Flat Light Ø 290 4 Led Rg		•					•		
I03175	Tondo Ø100					•	•			
I03176	Quadro 100x100					•	•			
WA0025	Flex Cromolux Eco-technique		•	•						
WB0167	Trio-Drop					•	•			
WB0599	Elegant		•							
WB0601	Elegant Ø150		•							
WI0120	Rain MB					•	•			
WI0121	Big Rain MB					•	•			
WI0122	Rain Country					•	•			
WI0123	Big Rain Country					•	•			
WI0127	Trio Drop					•	•			
WI1138	Body Spray Tondo NPT					•				
WI1148	Body Spray Tondo-9 NPT					•				
ACCESSORI - ACCESSORIES - ZUBEHÖRE - ACCESSOIRES - ACCESORIOS										
V00275	Valvola Non Ritorno					•				

○ = Prodotti in fase di certificazione = Products certification in progress = Produkten Zertifizierung ist im Gange = Certification de produits en cours = Certificación de productos en curso = Продукция на стадии сертификации



Indice Prodotti

Products Index

Produktenindex

Index Produits

Indice Productos

Указатель Продукции



CODE	PAG.	CODE	PAG.	CODE	PAG.
C17003-021	449	C69020	461	CB7004	448
C17003-022	449	C69021	461	CB7005	448
C17003-094	449	C69022	461	CB7006	448
C18000	484	C69023.8	473	CD2000	486
C18001	442	C69023.B	473	CD3000	486
C18002	442	C69027.8	460	CD4000	486
C18003	442	C69027.8	479	CD5000	486
C18004	442	C69027.B	460	CD6000	486
C18005	442	C69027.B	479	D03000	435
C18006	442	C69038	460	D03000-021	435
C18013	442	C69041	460	D03000-022	435
C18014	442	C69045	461	D03000-047	435
C18015	442	C69045-021	461	D03000-094	435
C18016	442	C69045-022	461	D03001	417
C22000	489	C84005.8	476	D03001-021	417
C24000	489	C84005.B	476	D03001-022	417
C37000	489	C89001.8	476	D03001-047	417
C39000	484	C89001.B	476	D03001-094	417
C50000	485	C89005.8	476	D03009	417
C50001	446	C89005.B	476	D03009-021	417
C50008	446	C90000	489	D03009-022	417
C50020	463	C94000	488	D03009-047	417
C50020-021	463	C95000	487	D03009-094	417
C50020-022	463	C98001	469	D03025	417
C50020-094	463	C98001-001	469	D03026	417
C51000	485	C98001-013	469	D03027	417
C51000-045	309	C98002	469	D03063	417
C51000-073	309	C98003	469	D03064	417
C51001	446	C98010	469	D04000-D	430
C51023	446	C98010-001	469	D04003-P	403
C51023-045	309	C98010-013	469	D04004-P	403
C51023-073	309	C98011	469	D04065-P	403
C52000	489	C98012	469	D04067-P	403
C53000	488	C98015-001	469	D06000	433
C54000	484	C98015-013	469	D06011	411
C54000-045	306	C98016	469	D06012	411
C54000-073	306	C98016-001	469	D06012-045	303
C54001	444	CA2000	486	D06012-073	303
C54001-050	317	CA2001	463	D06013	411
C54004	444	CA2001-021	463	D06014	411
C54004-045	303	CA2001-022	463	D07000	435
C54004-045	444	CA2001-094	463	D07000-021	435
C54004-073	303	CA2005	447	D07000-235	435
C54004-073	444	CA2006	447	D07002	415
C54043	444	CA2007	463	D07016	415
C54045	444	CA2007-021	463	D07042	415
C54046	444	CA2007-022	463	D07075	415
C54047	444	CA2007-094	463	D19000	436
C55000	485	CA2015	463	D19000-021	436
C55000-045	309	CA2015-021	463	D19000-022	436
C55000-073	309	CA2015-022	463	D19000-094	436
C55001	445	CA2015-094	463	D19001	419
C55005	445	CA2018	447	D19001-021	419
C55005-045	309	CA2019	447	D19001-022	419
C55005-045	445	CA3000	486	D19001-094	419
C55005-073	309	CA3001	463	D19003	419
C55005-073	445	CA3001-021	463	D19004	419
C55015	445	CA3001-022	463	D20000	435
C55021	445	CA3001-094	463	D20046	415
C55022	445	CA3002	447	D20106	415
C55023	445	CA3003	447	D20135	415
C55023-045	445	CB3000	484	D20136	415
C55023-073	445	CB3001.8	479	D37000	432
C61000	488	CB3001.B	479	D37001	409
C65000	488	CB3002.8	479	D37007	409
C69001	461	CB3002.B	479	D37009	409
C69002	461	CB3003	460	D37014	409
C69004	461	CB3004	460	D38000	431
C69005.8	460	CB4000-045	309	D38001	405
C69005.8	479	CB4000-073	309	D38002	405
C69005.B	460	CB4003	441	D38017	405
C69005.B	479	CB4003-045	309	D38018	405
C69006.8	473	CB4003-045	441	D39000	431
C69006.B	473	CB4003-073	309	D39001	405
C69007	461	CB4003-073	441	D39002	405
C69008.8	473	CB4004	441	D39017	405
C69008.B	473	CB4005	441	D39018	405
C69009.8	473	CB4006	441	D40000	431
C69009.B	473	CB4006-045	441	D40011	407
C69010.8	473	CB4006-073	441	D40012	407
C69010.B	473	CB4007	441	D40013	407
C69013	461	CB4008	441	D40014	407
C69014	461	CB7000	487	D41000	432
C69015	461	CB7001	448	D41009	407
C69017.8	473	CB7002	448	D41010	407
C69017.B	473	CB7003	448	D41013	407

CODE	PAG.	CODE	PAG.	CODE	PAG.
D41014	407	DA3032-N	393	DE3000-B	426
D45000	423	DA3115-N	393	DE3000-D	426
D45000-045	423	DA3116-N	393	DE3003	381
D45002	373	DA3117-2	393	DE3004	381
D45004	373	DA3118-2	393	DE3013	381
D45006	373	DA4000-B	427	DE3014	381
D45008	373	DA4000-D	427	DE3017	381
D45053	373	DA4002-2	391	DE3018	381
D45055	373	DA4003-2	391	DE6000-B	428
D45056	373	DA4013-N	391	DE6000-D	428
D45063	373	DA4014-N	391	DE6001-2	383
D46000	424	DA4015-2	391	DE6001-N	383
D46000-045	424	DA4018-N	391	DE6002-2	383
D46002	375	DA4019-N	391	DE6002-N	383
D46004	375	DA4033-2	391	DE6005-2	383
D46006	375	DA5000-B	428	DE6005-N	383
D46008	375	DA5000-D	428	DE6017-2	383
D46053	375	DA5007-2	385	DE6017-N	383
D46055	375	DA5007-N	385	DE6018-2	383
D46056	375	DA5008-2	385	DE6018-N	383
D46057	375	DA5008-N	385	DE6019-2	383
D47000	423	DA5009-2	385	DE6019-N	383
D47000-045	423	DA5009-N	385	DE8000	429
D47002	373	DA5037-2	385	DE8001	397
D47004	373	DA5037-N	385	DE8003	397
D47006	373	DA5051-2	385	DE8005	397
D47008	373	DA5051-N	385	DE8006	397
D47053	373	DA5052-2	385	DE8007	397
D47055	373	DA5052-N	385	DE8008	397
D47056	373	DA7000-B	429	DF4000-B	428
D47062	373	DA7000-D	429	DF4000-D	428
D47062-045	310	DA7001-2	389	DF4001-2	387
D47062-073	310	DA7001-N	389	DF4001-N	387
D48000	424	DA7003-2	389	DF4002-2	387
D48000-045	424	DA7003-N	389	DF4002-N	387
D48002	375	DA7040-N	389	DF4003-2	387
D48004	375	DA7041-N	389	DF4003-N	387
D48006	375	DA7042-2	389	DF4004-2	387
D48008	375	DA7043-2	389	DF4004-N	387
D48014	375	DB1000	430	DF4005-2	387
D48053	375	DB1002	399	DF4005-N	387
D48055	375	DB1007	399	DF4006-2	387
D48056	375	DB1012	399	DF4006-N	387
D54000	429	DB1013	399	DZ1001	377
D54067	397	DB1014	399	DZ1002	377
D54108	397	DB1015	399	DZ1003	377
D54143	397	DC3000-B	426	DZ1004	377
D54144	397	DC3000-D	426	DZ1005	377
D54145	397	DC3018-2	395	DZ1006	377
D54146	397	DC3019-2	395	DZ1007	377
D59000	430	DC3037-2	395	DZ1008	377
D59001	401	DC3038-2	395	DZ1009	377
D59004	401	DC3039-2	395	DZ1010	377
D59008	401	DC3040-2	395	DZ1011	377
D59010	401	DC9000-B	426	DZ1012	377
D71000	434	DC9000-D	426	DZ1900	424
D71000-235	434	DC9012	381	DZ1901	425
D74000	432	DC9013	381	DZ2001	379
D74001	411	DC9014	381	DZ2002	379
D74001-094	411	DC9015	381	DZ2003	379
D74062	411	DC9018	381	DZ2004	379
D74063	411	DC9019	381	DZ2005	379
D74201	411	DD1000	422	DZ2006	379
D74201-045	303	DD1000-070	422	DZ2007	379
D74201-073	303	DD1001	369	DZ2008	379
D88000-235	433	DD1002	369	DZ2009	379
D88016	413	DD2000	422	DZ2010	379
D88017	413	DD2000-070	422	DZ2011	379
D89000-235	434	DD2001	369	DZ2012	379
D89026	413	DD2002	369	DZ2900	425
D89027	413	DD3000	422	DZ2901	425
D91000	433	DD3000-070	422	E37000	478
D91000-094	433	DD3001	371	E37005	453
D91001	411	DD3002	371	E37006	453
D91001-094	411	DD4000	423	E37007	453
D91004	411	DD4000-070	423	E37007-045	453
D96000	434	DD4001	371	E37008	453
D96000-094	434	DD4002	371	E37009	453
D96000-235	434	DD5000-B	427	E37010	453
D96001	413	DD5000-D	427	E37011	453
D96002	413	DD5002-2	395	E37015	453
DA3000-B	427	DD5003-2	395	E38000	478
DA3000-D	427	DD5004-2	395	E38001	453
DA3010-2	393	DD5005-2	395	E38003	453
DA3020-2	393	DD5006-2	395	E41000	478
DA3027-N	393	DD5007-2	395	E41001	455



CODE	PAG.	CODE	PAG.	CODE	PAG.
E41002.8	474	F01070-023	70x70x70-025	H19582I	75
E41002.B	474	F01100-013	80x80x80-025	H19620G	78
E41003.8	474	F01100-023	80x80x80-025	H19625G	79
E41003.B	474	F01150-013	70x100-025	H22002D	129
E41004	455	F01150-023	70x100-025	H22002G	129
E41009.8	474	F01180-013	70x170-025	H22002I	129
E41009.B	474	F01180-023	70x170-025	H240748	101
E41014	455	F01200-013	80x170-025	H24074D	101
E41017.8	474	F01200-023	80x170-025	H24074G	101
E41017.B	474	F01250-013	70x170x70-025	H26000A	129
E41021	455	F01250-023	70x170x70-025	H26000E	129
E42000	478	F01300-013	80x170x80-025	H26352	100
E49000	477	F01300-023	80x170x80-025	H27000G	126
E57000	480	F01400-013	70-110-028	H27000G-021	126
E57001	459	F01400-023	70-110-028	H27000G-022	126
E57002	459	F01500-013	100-180-028	H27000G-094	126
E57003	459	F01500-023	100-180-028	H27740G	92
E57004	459	F01600-013	170-250-028	H27740G-021	92
E57005	459	F01600-023	170-250-028	H27740G-022	92
E57006	459	F01700-013	70-110-023	H27740G-094	92
E57008.8	474	F01700-023	70-110-023	H27740H	92
E57008.B	474	F01800-013	100-180-023	H27740H-021	92
E57010.8	474	F01800-023	100-180-023	H27740H-022	92
E57010.B	474	F01900-013	170-250-023	H27740H-094	92
E57011.8	475	F01900-023	170-250-023	H27742G	93
E57011.B	475	G01000.1	cm 120 x 200	H27742G-021	93
E57012.8	475	G01000.2	cm 180 x 200	H27742G-022	93
E57012.B	475	G01000.3	cm 240 x 200	H27742G-094	93
E57015	459	G01000.4	cm 300 x 200	H27743G	93
E57022	459	H10000D		H27743G-021	93
E57032	459	H15000D		H27743G-022	93
E57033	458	H18700G		H27743G-094	93
E57035	459	H18700G-021		H28000L	97
E57051	458	H18700G-022		H28000U	97
E57052	459	H18700G-047		H29600C	57
E57053	459	H18700G-094		H29601C	57
E57057.8	475	H18700H		H29603C	57
E57057.B	475	H18700H-021		H29604C	57
E57058.8	475	H18700H-022		H29607C	57
E57058.A	475	H18700H-047		H29608C	57
E57059.8	475	H18700H-094		H30000D	128
E57059.B	475	H18701G		H30000G	128
E57500	480	H18701G-022		H30000I	128
E59000	528	H18701G-047		H30000J	128
E60000	529	H18701G-094		H30000L	128
E60000-094	529	H18701H		H30000O	128
E60000-095	529	H18701H-022		H30000P	128
E60500	529	H18701H-047		H30000Q	128
E60500-094	529	H18701H-094		H30583G	76
E60500-095	529	H18703J		H30584G	76
E61000	529	H18703J-021		H30585G	76
E61000-094	529	H18703J-022		H30586G	77
E61000-095	529	H18703J-047		H30587G	77
E61500	529	H18703J-094		H30595G	71
E61500-094	529	H19-H25D		H30595G-045	302
E61500-095	529	H19-H25F		H30595G-073	302
E75000	528	H19-H25G		H30596G	71
E76000	528	H19-		H30596G-045	302
E79000	528	H25G-094		H30596G-073	302
E86200	528	H19-H25H		H30597G	73
E86300	528	H19-		H30597G-045	308
E86903	526	H25H-094		H30597G-073	308
E86905	526	H19-H25I		H30598G	73
E86906	526	H19-H25J-094		H30598G-045	308
E86908	99	H19-H25J		H30598G-073	308
E86908	525	H19-H25J-094		H31000D	128
E86911	99	H19166G		H31000G	128
E86911	525	H19166H		H31000I	128
E88100	525	H19169G		H31405G	81
E88500	99	H19405G		H31410G	81
E88500	524	H19405G-094		H31580G	75
E88600	99	H19405H		H31581G	75
E88600	524	H19405H-094		H31582G	75
E89500	527	H19412G		H35360G	55
E89501	527	H19412G-045		H35362G	55
EA3000	480	H19412G-073		H35363G	55
EA4000	480	H19417G		H35365G	55
EA4001	458	H19417G-045		H35369G	55
EA4002	458	H19417G-073		H35370G	55
EA5000	481	H19420G		H37395	41
EA6000	481	H19420H		H37396	41
F00950-013	70x70-025	H19580G		H37397	41
F00950-023	70x70-025	H19580H		H37398	41
F01000-013	80x80-025	H19581H		H37450	39
F01000-023	80x80-025	H19581I		H37451	39
F01070-013	70x70x70-025	H19582H		H37452	39

CODE	PAG.	CODE	PAG.	CODE	PAG.
H37453	41	H61720G-094	89	H70598H	73
H37453-050	315	H66740	93	H70598I	73
H37454	41	H66740-021	93	H70715G	89
H37454-050	315	H66740-022	93	H70715H	89
H37455	39	H66740-094	93	H70720G	89
H37456	39	H69000G	127	H70720G-094	89
H37456-050	315	H69000H	127	H70720H	89
H37457	39	H69000I	127	H70720H-094	89
H37457-050	315	H69583G	76	H71000G	126
H38380	43	H69583H	76	H71000G-094	126
H38381	43	H69584H	76	H71000H	126
H38387	43	H69584I	76	H71000H-094	126
H38391	43	H69585I	76	H71000I	126
H38458	43	H69586G	77	H71000J-094	126
H38458-050	315	H69586H	77	H71000J	126
H38459	43	H69587H	77	H71000J-094	126
H38459-050	315	H69587I	77	H71405G	80
H38657	37	H69597H	72	H71405G-094	80
H38661	37	H69597H-045	308	H71405H	80
H38671	37	H69597H-073	308	H71405H-094	80
H38905	31	H69597I	72	H71410G	80
H38906	31	H69597I-045	308	H71410H	80
H38907	31	H69597I-073	308	H71595H	71
H38908	31	H69598H	72	H71595I	71
H38909	31	H69598H-045	308	H71596H	71
H38915	33	H69598H-073	308	H71596I	71
H38916	33	H69598I	72	H73405	83
H38917	33	H69598I-045	308	H73720	91
H38918	33	H69598I-073	308	H75360I	55
H38919	33	H69715G	89	H75360J	55
H38925	35	H69715G-045	308	H75362I	55
H38926	35	H69715G-073	308	H75362J	55
H38927	35	H69715H	89	H75363J	55
H38928	35	H69715H-045	308	H75365I	55
H38929	35	H69715H-073	308	H75365J	55
H38930	35	H69720G	89	H75370I	55
H38935	31	H69720G-045	308	H75370J	55
H38940	33	H69720G-073	308	H77600I	57
H41000A	129	H69720G-094	89	H77601I	57
H41020	100	H69720H	89	H77603I	57
H41352	100	H69720H-045	308	H77604I	57
H50700	94	H69720H-073	308	H77607I	57
H50700-021	94	H69720H-094	89	H80166	69
H50700-022	94	H70000G	127	H80166-050	316
H50700-047	94	H70000G-094	127	H80405	69
H50700-094	94	H70000H	127	H80410	68
H50703	94	H70000H-094	127	H81170	69
H50703-021	94	H70000I	127	H81720	69
H50703-022	94	H70000I-094	127	H89405	85
H50703-047	94	H70000J	127	H89410	85
H50703-094	94	H70000J-094	127	H89720	90
H51405	82	H70405G	81	H93405G	85
H51405-094	82	H70405G-094	81	H93405H	85
H51410	82	H70405H	81	H93410G	85
H55405	82	H70405H-094	81	H93410H	85
H55405-094	82	H70410G	81	H96000L	97
H55410	82	H70410H	81	H97000L	97
H55715	91	H70580G	75	HA1000	115
H55720	91	H70580H	75	I00020	111
H55720-094	91	H70581H	75	I00023	111
H58405	82	H70581I	75	I00060	114
H59405	83	H70582H	75	I00062	114
H59410	83	H70582I	75	I00065	114
H59715	91	H70583G	76	I00070	113
H60000G	127	H70583H	76	I00074	113
H60000G-094	127	H70584H	76	I00074-013	113
H60000H	127	H70584I	76	I00074-430	113
H60000H-094	127	H70585I	76	I00076	113
H60000I	127	H70586G	77	I00076-013	113
H60000I-094	127	H70586H	77	I00076-430	113
H60597H	73	H70587H	77	I00089	114
H60597I	73	H70587I	77	I00090	115
H60598H	73	H70595H	71	I00092	112
H60598I	73	H70595H-045	302	I00098	112
H60715G	88	H70595H-073	302	I00102	119
H60715H	88	H70595I	71	I00104	119
H60720G	88	H70595I-045	302	I00105	119
H60720G-094	88	H70595I-073	302	I00120	122
H60720H	88	H70596H	71	I00121	119
H60720H-094	88	H70596H-045	302	I00122	119
H61000D	128	H70596H-073	302	I00124	119
H61000D-094	128	H70596I	71	I00125	119
H61000G	128	H70596I-045	302	I00130	112
H61000G-094	128	H70596I-073	302	I00131	112
H61715G	89	H70597H	73	I00132	112
H61720G	89	H70597I	73	I00133	118



CODE	PAG.	CODE	PAG.	CODE	PAG.
I00133-094	118	I00503-094	98	I01600	51
I00134	122	I00555	65	I01601	51
I00135	118	I00570	66	I01602	51
I00135-094	118	I00571	67	I01603	51
I00136	122	I00575	67	I01604	51
I00137	118	I00576	67	I01605	51
I00137-094	118	I00580	105	I01606	51
I00138	121	I00581	105	I01607	51
I00139	118	I00582	105	I01608	51
I00139-094	118	I00583	106	I01723	53
I00140	122	I00584	106	I01724	53
I00141	118	I00585	105	I02136	121
I00141-094	118	I00586	105	I02138	121
I00142	122	I00587	105	I02142	121
I00147	118	I00590	61	I02148	121
I00147-094	118	I00590-075	61	I02555	65
I00148	121	I00591	61	INA001	287
I00151	119	I00591-075	61	INA001	287
I00153	119	I00592	62	INA001	287
I00166	108	I00592-075	62	INA001	287
I00169	108	I00593	63	INA001-075	507
I00175	117	I00593-075	63	INA001-075	507
I00175-013	117	I00594	63	INA001-075	507
I00175-050	316	I00594-075	63	INA001-075	507
I00176	117	I00595	104	INB001	288
I00176-013	117	I00596	104	INB001-075	288
I00176-050	316	I00597	104	INC001	289
I00177	120	I00598	104	INC001-075	289
I00177-013	120	I00620	104	INC002	289
I00178	120	I00625	104	INC002-075	289
I00178-013	120	I00633	59	INC003	289
I00180	110	I00633-075	59	INC003-075	289
I00182	110	I00634	59	INC004	289
I00185	110	I00634-075	59	INC004-075	289
I00197	116	I00635	59	IND002	287
I00198	116	I00635-075	59	IND002-075	287
I00210	117	I00636	59	INH001H	295
I00210-070	117	I00636-075	59	INH001H-075	295
I00210-094	117	I00700	107	INH002H	290
I00211	120	I00700-021	107	INH002H-075	290
I00211-070	120	I00700-022	107	INH003H	291
I00211-094	120	I00700-047	107	INH003H-075	291
I00214	117	I00700-094	107	INH004H	291
I00218	109	I00701	107	INH004H-075	291
I00219	109	I00701-021	107	INH005H	290
I00223	109	I00701-022	107	INH005H-075	290
I00224	110	I00701-047	107	INH006H	291
I00225	110	I00701-094	107	INH006H-075	291
I00226	110	I00702	108	INH007H	291
I00235	109	I00703	107	INH007H-075	291
I00236	109	I00703-021	107	INH008H	291
I00237	109	I00703-022	107	INH008H-075	291
I00243	113	I00703-047	107	INH009H	291
I00243-022	113	I00703-094	107	INH009H-075	291
I00243-047	113	I00715	106	INIO01	292
I00243-094	113	I00717	53	INIO01-075	292
I00243-095	113	I00718	53	INIO02	293
I00260	113	I00720	106	INIO02-075	293
I00260-022	113	I00720-094	106	INIO03	293
I00260-047	113	I00723	53	INIO03-075	293
I00260-094	113	I00724	53	INIO04	292
I00260-095	113	I00740	107	INIO04-075	292
I00270C	120	I00740-021	107	INIO05	292
I00270F	120	I00740-022	107	INIO05-075	292
I00271-C	96	I00740-094	107	INIO06	292
I00271-F	96	I00742	107	INIO06-075	292
I00323	111	I00742-021	107	INIO07	293
I00328	113	I00742-022	107	INIO07-075	293
I00330	112	I00742-094	107	INIO08	293
I00350	111	I00743	107	INIO08-075	293
I00351	111	I00743-021	107	INL001	295
I00352	111	I00743-022	107	INL001-075	295
I00405	106	I00743-094	107	INV002	287
I00405-094	106	I01133	118	INV002-075	287
I00410	106	I01133-094	118	INZ003-075	298
I00410-094	106	I01135	118	INZ006	296
I00412	108	I01135-094	118	INZ006-075	296
I00417	108	I01137	118	INZ007	296
I00420	108	I01137-094	118	INZ007-075	296
I00500	123	I01139	118	INZ008	296
I00500-094	123	I01139-094	118	INZ008-075	296
I00501	123	I01141	118	INZ020-075	298
I00501-094	123	I01141-094	118	INZ022-075	298
I00502	98	I01147	118	INZ024-075	298
I00502-094	98	I01147-094	118	INZ026-075	298
I00503	98	I01555	65	INZ041-075	299

CODE	PAG.	CODE	PAG.	CODE	PAG.
INZ042-075	299	L01201	191	L30013	167
INZ043-075	299	L01201-021	191	L30014	167
INZ044-075	299	L01201-022	191	L30015	167
INZ045-075	299	L01201-094	191	L30016	167
INZ046-075	297	L01202	191	L30017	167
INZ047	297	L01202-021	191	L30018	167
INZ047-075	297	L01202-022	191	L40001	159
L00001	A 150 - H 177	L01202-094	191	L40002	159
L00001	A 200 - H 205	L01203	192	L40003	159
L00001	A 250 - H 250	L01203-021	192	L40004	159
L00009	A 150	L01203-022	192	L40005	161
L00009	A 200	L01203-094	192	L40006	161
L00009	A 250	L01506	193	L40007	161
L00009	A 300	L01506-021	193	L40008	161
L00051	518	L01506-022	193	L40009	159
L00052	519	L01506-047	193	L40010	159
L00053	519	L01506-094	193	L40011	159
L00054	519	L01526	193	L40012	159
L00055	519	L01526-021	193	L60001	185
L00056	519	L01526-022	193	L60002	185
L00058	519	L01526-047	193	L60008	185
L00059	519	L01526-094	193	L60009	185
L00355	205	L02217	194	L70001	187
L00356	205	L02256	194	L70002	187
L00357	205	L02258	194	L70005	187
L00358	205	L02267	194	L70011	187
L00359	213	L10001	173	M00600	222
L00360	213	L10003	173	M00601	222
L00361	203	L10005	175	M00602	223
L00362	203	L10006	175	M00603	223
L00363	203	L10007	175	M00604	223
L00364	203	L10008	175	M00605	223
L00370	213	L10009	179	M00606	224
L00371	205	L10010	179	M00607	224
L00372	205	L10011	181	M00608	225
L00373	203	L10012	173	M00609	225
L00374	203	L10014	173	M00610	225
L00375	209	L10016	175	M00611	225
L00376	209	L10017	175	M00612	227
L00377	203	L10018	175	M00613	227
L00378	203	L10019	175	M00614	227
L00816	211	L10020	179	M00615	227
L00817	210	L10021	179	M00616	229
L00818	209	L10022	181	M00617	229
L00819	211	L10038	177	M00618	229
L00820	210	L10039	177	M00619	229
L00821	209	L10040	177	M00620	230
L00822	215	L10041	177	M00621	230
L00823	214	L10042	177	M00622	231
L00824	213	L10043	177	M00623	231
L00826	214	L10046	183	M00624	231
L00827	210	L10047	183	M00625	231
L00829	211	L10048	179	M00626	232
L00830	211	L10049	179	M00627	232
L00831	215	L10050	181	M00628	232
L00833	210	L10051	179	M00629	232
L00843	207	L10052	179	M00630	233
L00844	205	L10053	181	M00631	233
L00845	206	L10054	183	M00632	233
L00846	207	L10055	183	M00633	233
L00847	205	L10092-045	305	M90001	236
L00848	206	L10092-073	305	M90002	237
L00849	207	L10093-045	305	M90145	235
L00850	206	L10093-073	305	M90146	236
L00851	207	L10094-045	305	M90158	234
L00852	206	L10094-073	305	M90160	234
L00860	199	L10095-045	305	M90210	234
L00861	201	L10095-073	305	M90211	235
L00865	201	L20001	169	M90224	235
L00866	199	L20002	169	M90225	236
L00890	153	L20004	169	R00001	530
L00891	153	L20005	169	R00004	530
L00894	157	L20011	171	R00006	531
L00895	157	L20013	171	R00007	531
L00896	153	L30001	163	R00011	531
L00897	153	L30002	163	R00012	531
L00898	157	L30003	163	V00001	516
L00899	157	L30004	163	V00001-035	516
L00926	155	L30005	163	V00001-094	516
L00928	155	L30006	163	V00002	516
L00930	155	L30007	163	V00002-035	516
L00932	155	L30008	163	V00002-094	516
L00961	189	L30009	165	V00003	517
L00963	189	L30010	165	V00003-035	517
L00964	189	L30011	165	V00003-094	517
L00965	189	L30012	165	V00009	517



CODE	PAG.	CODE	PAG.	CODE	PAG.
V00011	517	V00235-045	306	Z00103-073	311
V00012	517	V00235-073	306	Z00105	276
V00014	517	V00236	515	Z00105	278
V00014-021	517	V00240	515	Z00107	276
V00014-094	517	V00240-045	311	Z00107	278
V00015	518	V00240-073	311	Z00113	277
V00018	516	V00241	515	Z00113	279
V00018-035	516	V00243	515	Z00115	277
V00018-094	516	V00265	514	Z00115	279
V00022	517	V00265-013	514	Z00117	277
V00022-021	517	V00266	514	Z00117	279
V00022-094	517	V00266-013	514	Z00119	277
V00025	517	V00267	514	Z00119	279
V00041	518	V00267-045	311	Z005130	281
V00045	517	V00267-073	311	Z005130-045	307
V00045-021	517	V00268	514	Z005130-073	307
V00045-094	517	V00270	516	Z005131	281
V00056	195	V00271	516	Z005131-045	307
V00057	195	V00272	516	Z005131-073	307
V00061	520	V00275	518	Z005350	282
V00062	520	V00275-094	518	Z005351	282
V00063	520	V00275-095	518	Z005360	282
V00064	520	V00280	516	Z005361	282
V00066	520	V01013	550	Z005380	457
V00069	520	V01020	545	Z005381	457
V00069-032	520	V01021	545	Z005382	457
V00070	520	V01029	551	Z005383	457
V00073	520	V01194	511	Z005392	457
V00099	521	V01194	519	Z005393	457
V00105	437	V02300	550	Z005394	457
V00105	523	V08000	195	Z005395	457
V00105-020	437	V15001	540	Z005396	457
V00105-020	523	V15002	540	Z005397	457
V00106	437	V15003	540	Z005398	457
V00106	523	V15005	540	Z005399	457
V00106-020	437	V15006	540	Z030201000	246
V00106-020	523	V15007	540	Z030201000	318
V00112	437	V15011	540	Z030202000	250
V00112	523	V15015	551	Z030202000	322
V00112-013	437	V15200	551	Z030203000	248
V00112-013	523	V15305	549	Z030203000	320
V00112-020	437	V15310	550	Z030204000	242
V00112-020	523	V40003	283	Z030205000	244
V00115-020	437	V40004	283	Z030210000	256
V00115-020	523	WI0372	45	Z030270000	252
V00116	437	WI0373	45	Z030271000	254
V00116	522	WI0374	45	Z030273000	260
V00160	129	WI0375	49	Z030275000	258
V00160	518	WI0376	49	Z031201	243
V00180	511	WI0377	49	Z031201	245
V00180	518	WI0382	47	Z031202	243
V00215	518	WI0383	47	Z031202	245
V00216	518	WI0384	47	Z031203	247
V00222	516	Z00002	276	Z031203	249
V00222-021	516	Z00002-045	307	Z031203	253
V00222-022	516	Z00002-073	307	Z031203-050	318
V00222-094	516	Z00004	277	Z031203-050	320
V00223	516	Z00005	275	Z031204	247
V00223-021	516	Z00005-045	307	Z031204	249
V00223-022	516	Z00005-045	311	Z031204	253
V00223-094	516	Z00005-073	307	Z031204-050	318
V00224	516	Z00005-073	311	Z031204-050	320
V00224-021	516	Z00006	275	Z031205	251
V00224-022	516	Z00006-045	307	Z031205	255
V00224-094	516	Z00006-073	307	Z031205	257
V00225	516	Z00007	274	Z031205	261
V00225-021	516	Z00008	274	Z031205-050	323
V00225-022	516	Z00061	278	Z031208	259
V00225-094	516	Z00061-045	311	Z032201	243
V00228	515	Z00061-073	311	Z032201	245
V00228-035	515	Z00062	279	Z032202	243
V00228-045	306	Z00063	275	Z032202	245
V00228-073	306	Z00063-045	311	Z032203	247
V00228-094	515	Z00063-073	311	Z032203	249
V00230	515	Z00064	274	Z032203	253
V00230-035	515	Z00101	276	Z032204	247
V00230-094	515	Z00101	278	Z032204	249
V00232	515	Z00101-045	307	Z032204	253
V00232-035	515	Z00101-045	311	Z032205	251
V00232-045	306	Z00101-073	307	Z032205	255
V00232-073	306	Z00101-073	311	Z032205	257
V00232-094	515	Z00103	276	Z032205	261
V00233	515	Z00103	278	Z032208	259
V00233-035	515	Z00103-045	307	Z033201	243
V00233-094	515	Z00103-045	311	Z033201	245
V00235	515	Z00103-073	307	Z033202	243

CODE	PAG.
Z033202	245
Z033203	247
Z033203	249
Z033203	253
Z033203-050	318
Z033203-050	320
Z033204	247
Z033204	249
Z033204	253
Z033204-050	318
Z033204-050	320
Z033205	251
Z033205	255
Z033205	257
Z033205	261
Z033205-050	323
Z033208	259
Z10201410BOS001	481
Z96642610BOS001	481



Condizioni generali di vendita

General conditions for sale

Allgemeine Verkaufsbedingungen

Conditions générales de vente

Condiciones generales de venta

Общие условия продажи



CONDIZIONI GENERALI DI VENDITA

Le presenti condizioni generali disciplinano tutti gli attuali e futuri contratti fra le parti, salvo eventuali deroghe specificatamente concordate per iscritto. Eventuali condizioni generali del compratore non troveranno applicazione nei rapporti futuri fra le parti se non espressamente accettate per iscritto dalla ditta Bossini spa (in seguito “venditore”).

1. Formazione del contratto

L'invio da parte del compratore di un ordine al venditore comporta l'applicazione al contratto di vendita delle presenti condizioni generali. Il venditore si riserva il diritto di accettare o rifiutare l'ordine ricevuto. Le offerte fatte da agenti, rappresentanti ed ausiliari di commercio del venditore non sono per lui impegnative fino a quando non siano confermate dal venditore stesso.

2. Prezzi

Ai prezzi indicati nel presente listino deve essere applicata l'I.V.A. secondo l'aliquota in vigore al momento della fatturazione. Il venditore si riserva di modificare i prezzi, o di variare il listino prezzi senza alcun preavviso.

3. Resa della merce

Salvo patto contrario, la fornitura dei prodotti si intende Franco Fabbrica del venditore: trasporto ed assicurazione sono pertanto a carico del compratore e ciò anche quando sia convenuto che la spedizione o parte di essa venga curata dal venditore. In tal caso quest'ultimo agirà come mandatario del compratore, essendo inteso che il trasporto verrà effettuato a rischio del compratore. I rischi relativi alla fornitura passano al compratore al momento in cui i prodotti lasciano lo stabilimento del venditore.

4. Termini di consegna

I termini di consegna si intendono approssimativi a favore del venditore e comunque con un congruo margine di tolleranza. E' esclusa qualsiasi responsabilità del venditore per danni derivanti da anticipata, ritardata o mancata consegna, totale o parziale. Il compratore è sempre tenuto a prendere in consegna i prodotti, anche in caso di consegne parziali e di consegne anticipate o posticipate rispetto a quando richiesto. Il termine di consegna verrà prorogato di un periodo pari a quello della durata dell'impedimento al verificarsi di cause di forza maggiore. In nessun caso, a causa del verificarsi di tali circostanze, il compratore potrà esigere compensi o indennizzi di qualsiasi natura.

5. Garanzia

Il venditore garantisce la conformità dei prodotti forniti; con il termine di conformità dei prodotti si intende che essi corrispondono per qualità, quantità e tipo a quanto stabilito nel contratto e che sono esenti da vizi che potrebbero renderli non idonei all'uso cui sono destinati. La garanzia per vizi è limitata ai soli difetti dei prodotti conseguenti a difetti di progettazione, di materiale o di costruzione riconducibili al venditore, e non si applica nel caso in cui il compratore non provi di aver effettuato una corretta conservazione dei prodotti e di non averli modificati senza il consenso del venditore. Il venditore non risponde dei difetti di conformità dei prodotti dovuti all'usura normale di quelle parti che, per loro natura sono soggette a usura rapida e continua. La garanzia non copre danni causati da installazione e/o utilizzo impropri, errata concezione dell'impianto in cui sono installati/collegati i prodotti, deposito di calcare od impurità, impiego di prodotti di pulizia e manutenzione diversi da quelli specificatamente indicati nelle istruzioni di montaggio del venditore.

Qualora il compratore destini i prodotti alla rivendita resta inteso che il medesimo sarà responsabile verso i propri clienti per eventuali richieste di garanzia, con espressa rinuncia del compratore al diritto di regresso nei confronti del venditore per quanto prestato al consumatore privato, salvo diverso accordo scritto tra compratore e venditore.

6. Reclami

Il compratore è tenuto a verificare la conformità dei prodotti e l'assenza di vizi. I reclami relativi a non conformità palesi dei prodotti forniti dovranno essere effettuati, a pena di decadenza, entro e non oltre otto (8) giorni dal ricevimento della merce a destino. I vizi, difetti o non conformità occulti devono essere denunciati immediatamente alla loro scoperta e comunque, a pena di decadenza, entro e non oltre la durata della garanzia. Tutti i reclami devono essere effettuati mediante lettera raccomandata indirizzata al venditore e devono indicare dettagliatamente i vizi e le non conformità contestate. La garanzia ha una durata di ventiquattro (24) mesi dalla data di consegna al compratore.

7. Rimedi

In caso di prodotti non conformi, e dopo aver ricevuto un rapporto dettagliato dal compratore, il venditore potrà, a sua insindacabile scelta: a) fornire gratuitamente Franco Fabbrica al compratore prodotti dello stesso genere e quantità di quelli risultanti difettosi o non conformi a quanto pattuito, dopo averne ottenuto la resa per la verifica a spese del compratore. L'eventuale sostituzione effettuata prontamente dal venditore non può essere ritenuta un implicito riconoscimento dei vizi contestati: detto riconoscimento dovrà essere sempre esplicito e con-seguente al controllo del venditore sui prodotti contestati. Qualora il venditore, in sede di verifica, non riconosca viziati i prodotti, provvederà alla fatturazione di quelli inviati in sostituzione; oppure b) emettere una nota di accredito a favore del compratore per un importo corrispondente al valore dei prodotti difettosi. In entrambi i casi il venditore ha diritto alla restituzione dei prodotti difettosi che diventano di sua proprietà.

La presente garanzia è sostitutiva della garanzia legale per vizi e conformità ed esclude ogni altro rimedio o pretesa, inclusi eventuali costi di manodopera per smontaggio e/o installazione, a favore del compratore.

8. Limitazione di responsabilità del venditore

Salvo dolo o colpa grave del venditore l'eventuale risarcimento di qualsiasi danno al compratore non potrà comunque superare il prezzo di fattura dei prodotti contestati.

9. Pagamento

I pagamenti ed ogni altra somma dovuta a qualsiasi titolo al venditore si intendono netti al suo domicilio. Qualsiasi ritardo o irregolarità nel pagamento dà al venditore il diritto di sospendere le forniture o di risolvere contratti in corso, anche non relativi ai pagamenti in questione, nonché il diritto al risarcimento degli eventuali danni. Il venditore ha altresì il diritto a decorrere dalla scadenza del pagamento, agli interessi moratori nella misura stabilita in Italia dall'art. 5 del Decreto Legislativo 9 ottobre 2002, n. 231. Il ritardo nei pagamenti dà altresì al venditore il diritto di escludere la garanzia per tutto il periodo durante il quale il ritardo perdura.

10. Riserva di proprietà

I prodotti consegnati restano di proprietà del venditore sino al momento del completo pagamento del prezzo.

11. Legge applicabile e foro competente

Tutti i contratti disciplinati dalle presenti condizioni generali sono regolati dalla legge italiana. Per ogni controversia relativa o comunque collegata ai contratti cui si applicano le presenti condizioni generali è esclusivamente competente il foro del venditore; quest'ultimo avrà tuttavia facoltà di agire presso il foro del compratore.



GENERAL CONDITIONS OF SALE

These general conditions regulate all present and future sales contracts between the parties, subject to any exceptions specifically agreed upon in writing. Any general conditions of the purchaser will not apply to future contractual relations between the parties unless expressly accepted in writing by Bossini spa (below “the seller”).

1. Formation of the Contract

The purchaser placing the order fully accepts the application of these general terms to the Contract for sale. Seller reserves the right to accept or refuse it. Offers made by Agents, Representatives or auxiliaries of the seller do not bind him until they are confirmed by the seller itself.

2. Prices

The prices indicated in this price list do not include V.A.T. or any other tax whatsoever. Seller may modify the prices / price list without prior notice.

3. Surrender of the goods

Unless agreed to the contrary, the supply of the products is intended ex-factory: transport and insurance are therefore at the charge of the purchaser, this also when it is decided that the delivery or part of it will be taken care of by the seller, in which case the latter will act as the purchaser's agent, it being understood that the transport will be carried out at the expense and risk of the purchaser. The risks relative to the supply pass to the purchaser, at the latest at the time in which the products leave the seller's plant.

4. Delivery terms

The delivery limits are agreed approximately in favor of the seller and not binding for him. Any liability of the seller is excluded for damage deriving from anticipated, delayed or missed delivery, total or partial. The purchaser is always held to take delivery of the products, even in the case of partial deliveries and even when the products are consigned before the established delivery date or successively to that date. The seller shall not be deemed to be in breach of this agreement, or otherwise be liable to the purchaser, by reason of any delay in delivery, to the extent that the delay is due to any Force Majeure, and the time for performance of delivery shall be extended accordingly.

5. Guarantee

The seller guarantees the compliance of the products supplied; by the term compliance of the products it is meant that they correspond in quality, quantity and type to what was agreed in the contract and that they are without defects that could render them unfit for the use to which they are intended to be put. The guarantee against defects is limited only to product defects due to defects in planning, materials or construction that can be attributed to the seller, and does not apply in the case where the purchaser is unable to prove a correct preservation of the product and where he has modified them without the agreement of the seller. The seller is not liable for defects in product compliance due to the normal wear of those parts which, by nature, are subject to rapid and continuous wear and tear.

The warranty does not cover damages caused by improper installation and/or use, incorrect design of the system in which the products are installed/connected, scale or impurity deposits, use of cleaning products and maintenance different than those specifically indicated in the assembly instructions of the seller. If the product is intended to be resold, it is understood that the buyer will be liable to its customers for any warranty claims, with express renunciation of the buyer to the right of recourse against the seller for what is given to the private consumer, unless otherwise agreed in writing between buyer and seller.

6. Claims

The purchaser is required to control the compliance of the products and the absence of flaws. Claims relevant to evident non-conformities of the goods must be made, on pain of forfeiture, within and not later than 8 days from the goods arrival at their place of destination. Hidden flaws, defect or non-compliances must be reported immediately after the discovery and in any event, on pain of forfeiture, not later than the duration of the guarantee. Claims must be made by registered letter, addressed to the seller and must describe in detail the flaws or disputed non-compliances. The guarantee is for a limited period of twenty four (24) months from delivery date to the buyer.

7. Remedies

In case of faulty products and following to a report by the purchaser, the seller may at his discretion: a) supply ex-factory to the purchaser products of the same kind and quantity as those that proved not in compliance, on receiving returns for checking at buyer's expense. Any replacement carried out promptly by the seller cannot be considered as implicit recognition of defects claimed: said recognition must always be explicit and following control by seller on goods challenged; should the seller, on controlling, find the goods in compliance, he will invoice for those sent in replacement; or b) issue to the purchaser a credit note in the amount equal to the value of the defective products. In both cases the purchaser shall return the faulty products to the seller. This warranty is a substitute for the legal guarantee for defects and conformity and excludes any other relief or claim, including any labor costs for dismantling and/or reinstallation, in favor of the buyer.

8. Limit of the seller's liability

Except in the case of fraud or gross negligence on the seller's part, compensation of any damage to the purchaser will not, in any event, be greater than invoice price of the disputed products.

9. Payments

The payment and every other sum due to the seller, are understood as net at the registered office of the seller. Any delay or irregularity in the payment gives the seller the right to suspend the supply or to cancel the contract in course, even if they are not relevant to the payments in question, as well as the right to compensation for eventual damages. The seller has also the right - starting from the payment deadline - to interests for delay as per art. 5 of Italian Legislative Decree no. 231 of 9/10/2002. The delays of payment likewise give the seller the right to exclusion from guarantee, for the whole period that the delay may persist.

10. Retention of Title

The delivered products remain the seller's property until the moment of the complete payment of the price.

11. Applicable Law and Competent Law-Court

All Contracts ruled by these general conditions are submitted to Italian Law. For any controversy relative to, or connected to the contractual products to which this general conditions apply, the seller's Law-Court has the exclusive competence; the latter, however, will have the opportunity to act also in the purchaser's Law-Court.



ALLGEMEINE VERKAUFSBEDINGUNGEN

Die vorliegenden allgemeinen Geschäftsbedingungen gelten für alle bestehenden und zukünftigen Verträge zwischen den Parteien, mit Ausnahme eventueller Abweichungen, die detailliert in schriftlicher Form vorliegen. Allgemeine Geschäftsbedingungen des Käufers werden in den zukünftigen Beziehungen zwischen den Parteien nur dann berücksichtigt, wenn sie vorher in schriftlicher Form ausdrücklich von der Firma Bossini spa (unten: „der Verkäufer“). akzeptiert wurden.

1.Zustandekommen des Vertrags

Mit der Zusendung eines Auftrags an den Verkäufer verpflichtet sich der Käufer zur Anwendung der Allgemeinen Geschäftsbedingungen, die an den Verkaufsvertrag gekoppelt sind. Der Verkäufer behält sich das Recht vor, den erhaltenen Auftrag anzunehmen oder abzulehnen. Angebote von Agenten, Vertretern und kaufmännischen Hilfskräften des Verkäufers sind für diesen solange nicht bindend, bis sie vom Verkäufer selbst bestätigt werden.

2.Preise

Die Preise der vorliegenden Preisliste verstehen sich zuzüglich der zum Zeitpunkt der Rechnungsstellung gültigen Mehrwertsteuer. Der Verkäufer behält sich das Recht vor, ohne vorherige Ankündigung die Preise zu verändern oder Änderungen an der Preisliste vorzunehmen.

3.Warenübergabe

Wenn nicht anders vereinbart, versteht sich die Lieferung der Produkte frei ab Werk des Verkäufers: Transport- und Versicherungskosten trägt aus diesem Grund der Käufer. Das gilt auch wenn vereinbart wurde, dass die Lieferung oder ein Teil davon vom Verkäufer besorgt wird. In diesem Fall tritt Letzterer als Auftragnehmer des Käufers auf, da beabsichtigt ist, dass der Transport auf Risiko des Käufers erfolgt. Das Lieferisiko geht in dem Moment auf den Käufer über, in dem die Produkte das Werk des Verkäufers verlassen.

4.Lieferfristen

Die Lieferfristen verstehen sich als Annäherungswerte zugunsten des Verkäufers und in jedem Fall mit einer angemessenen Toleranz.

Der Verkäufer übernimmt keine Haftung für Schäden aus vorgezogener, verspäteter oder nicht erfolgter Teil- oder vollständiger Lieferung. Der Käufer ist immer verpflichtet, die Waren abzunehmen, auch wenn es sich um Teillieferungen handelt und die Waren vor oder nach dem vereinbarten Lieferdatum geliefert werden. Im Falle höherer Gewalt wird der Liefertermin um den Zeitraum der Verhinderungsdauer verlängert. Keinesfalls kann der Käufer jedoch bei Auftreten von Situationen höherer Gewalt Ausgleichszahlungen oder Schadensersatz irgendeiner Art fordern.

5.Gewährleistung

Der Verkäufer garantiert die Konformität der gelieferten Waren; Warenkonformität meint, dass die Produkte hinsichtlich Qualität, Menge und Art den vertraglich vereinbarten Kriterien entsprechen und dass sie keine Mängel aufweisen, die dazu führen könnten, dass sie für den vorgesehenen Zweck ungeeignet sind. Die Mängelhaftung ist auf Produktfehler begrenzt, die auf dem Verkäufer anzulastende Planungs-, Material- oder Konstruktionsfehler zurückzuführen sind. In Fällen, in denen der Käufer nicht nachweisen kann, dass er die Produkte korrekt aufbewahrt und sie nicht ohne die Zustimmung des Verkäufers verändert hat, wird keine Garantie übernommen. Der Verkäufer haftet nicht für Konformitätsfehler, die im Rahmen einer normalen Abnutzung an Bestandteilen entste-hen, die von Natur aus dem schnellen und kontinuierlichen Verschleiß unterliegen.

Die Garantie deckt keine Schäden ab, die durch unsachgemäße Installation und/oder Verwendung, falsche Anlageplanung, in dem die Produkte installiert/ verbunden werden, Kalkstein oder Verunreinigungen, Verwendung von Reinigungsprodukten und Wartung, anders als die in der Montageanleitung von der Verkäufer aufgezeigt werden. Wenn das Produkt weiterverkauft werden soll, ist der Käufer gegenüber seinen Kunden für etwaige Gewährleistungsansprüche haftbar. Der Käufer verzichtet ausdrücklich auf das Rückgriffsrecht gegen den Verkäufer auf das, was dem privaten Verbraucher gegeben wird, sofern zwischen Käufer und Verkäufer anders schriftlich vereinbart wurde.

6.Beanstandungen

Der Käufer ist verpflichtet, die Waren auf Konformität und Mängelfreiheit zu überprüfen. Reklamationen hinsichtlich der offensichtlichen Nichtkonformität der gelieferten Waren müssen innerhalb 8 (acht) Tagen (und nicht später) nach Empfang der Ware am Bestimmungsort erfolgen. Versteckte Fehler, Mängel oder Nichtkonformität müssen umgehend nach ihrem Entdecken, auf jeden Fall aber fristgemäß innerhalb der Gewährleistungsdauer (und nicht später) nach Lieferung angezeigt werden. Alle Reklamationen sind dem Verkäufer per Einschreiben zuzustellen und müssen eine detaillierte Aufstellung aller festgestellten Mängel und nicht vertragskonformer Eigenschaften enthalten. Die Garantie beträgt vierundzwanzig (24) Monate vom Lieferdatum des Produkts bei dem Käufer.

7.Mängelbeseitigung

Im Falle nicht konformer Waren kann der Verkäufer nach Erhalt eines detaillierten Berichts vom Käufer nach eigenem Ermessen:

a) dem Käufer frei ab Werk Produkte derselben Art und Menge wie jene, die sich als fehlerhaft oder nicht vertragskonform erwiesen haben, liefern, nachdem er zu Prüfungszwecken auf eigene Kosten eine Lieferung derselben erhalten hat. Der gegebenenfalls vom Verkäufer umge-hend geleistete Ersatz impliziert keine Anerkennung der beanstandeten Mängel: diese Anerkennung muss immer ausdrücklich und im Anschluss an die vom Verkäufer an den beanstandeten Produkten durchgeführten Kontrollen erfolgen. Falls der Verkäufer bei der Kontrolle keine Mängel feststellt, wird er die ersatzweise versandte Ware in Rechnung stellen; oder b) eine Gutschrift über einen Betrag im Wert der fehlerhaften Produkte zugunsten des Käufers ausstellen.

In beiden Fällen hat der Verkäufer ein Recht auf Rückgabe der fehlerhaften Produkte, die dann in sein Eigentum übergehen.

Diese Gewährleistung ist ein Ersatz für die gesetzliche Garantie für Mängel und Konformität und schließt jede andere zugunsten des Käufers Lösung oder Anspruch, einschließlich aller Arbeitskosten für Demontage und/oder Neuinstallation, aus.

8.Haftungsbegrenzung des Verkäufers

Ein an den Käufer zu entrichtender Schadensersatz übersteigt keinesfalls die Rechnungssumme für die beanstandeten Waren, außer wenn der Verkäufer vorsätzlich oder grob fahrlässig gehandelt hat.

9.Zahlung

Alle Zahlungen sowie jede weitere dem Verkäufer geschuldete Summe verstehen sich netto frei Haus.

Jeder Verzug und jede Unregelmäßigkeit bei der Zahlung berechtigen den Verkäufer, die Lieferungen auszusetzen oder laufende Verträge zu kündigen, auch solche, die nicht im Zusammenhang mit den betreffenden Zahlungen stehen. Außerdem hat er aufgrund dessen das Recht auf den Ersatz ihm gegebenenfalls entstandener Schäden. Des weiteren ist der Verkäufer berechtigt, ab Eintritt des Zahlungsverzugs Zinsen in der in Italien von Art. 5 des Gesetzesdekrets Nr. 231 vom 9. Oktober 2002 bestimmten Höhe zu berechnen.

Außerdem hat der Verkäufer bei Zahlungsverzug das Recht, die Garantie für die gesamte Dauer des Verzugs auszuschließen.

10.Eigentumsvorbehalt

Die gelieferten Produkte bleiben bis zur vollständigen Bezahlung Eigentum des Verkäufers.

11.Anzuwendendes Recht und Gerichtsstand

Alle den vorliegenden Geschäftsbedingungen unterliegenden Verträge fallen unter das italienische Gesetz.

Für jeden Rechtsstreit im Zusammenhang oder in Verbindung mit Verträgen, auf die die vorliegenden Geschäftsbedingungen anzu-wenden sind, ist ausschließlich das Gericht im Bezirk des Geschäftssitzes des Käufers zuständig.



CONDITIONS GÉNÉRALES DE VENTE

Les présentes conditions générales réglementent tous les contrats actuels et futurs entre les parties, sous réserve des dérogations spéci-fiquement convenues par écrit. Le cas échéant, les conditions générales de l'acquéreur ne s'appliqueront pas dans les rapports futurs entre les parties si elles ne sont pas expressément acceptées par écrit par l'entreprise Bossini spa (ci-dessous « le Vendeur »).

1.Formation du contrat

L'envoi par l'acquéreur d'une commande au vendeur implique l'application du contrat de vente et des présentes conditions générales. Le vendeur se réserve le droit d'accepter ou de refuser la commande reçue. Les offres faites par les agents, représentants et auxilli-aires de commerce du vendeur ne seront contraignantes pour le vendeur qu'au moment où il les aura confirmées.

2.Prix

Aux prix indiqués dans la présente liste, s'ajoute la TVA aux taux en vigueur au moment de la facturation.

Le vendeur se réserve le droit de modifier les prix ou de changer la liste de prix sans aucun préavis.

3.Retour de la marchandise

Sauf accord contraire, la fourniture des produits est considéré franco usine du vendeur : le transport et l'assurance sont donc à la charge de l'acquéreur et ce, même s'il a été convenu que le vendeur s'occupera de l'expédition ou d'une partie de l'expédition et en tel cas, ledit vendeur agira comme mandataire de l'acquéreur, étant entendu que le transport sera effectué au risque de l'acquéreur.

Les risques relatifs à la fourniture passent à l'acquéreur au moment où les produits quittent l'établissement du vendeur.

4.Délais de livraison

Les délais de livraison sont considérés approximatifs en faveur du vendeur et, quoi qu'il en soit, avec une marge adéquate de tolérance. Toute responsabilité quelle qu'elle soit du vendeur est exclue pour les dommages découlant de défaut de livraison total ou partiel, de livraison anticipée ou en retard totale ou partielle. L'acquéreur est toujours tenu à accepter la livraison des produits, même en cas de livraisons partielles et quand les produits sont livrés avant ou après la date de livraison fixée. En cas de force majeure, le délai de livraison sera prorogé d'une période égale à celle de la durée de l'empêchement. Dans lesdits cas de survenance de circonstances de force majeure, l'acquéreur ne pourra en aucun cas exiger des rémunérations ou des indemnités de quelque nature que ce soit.

5.Garantie

Le vendeur garantit la conformité des produits fournis. Au fins des présentes, l'expression "conformité des produits" signifie que leur qualité, quantité et type correspondent à ce qui est établi dans le contrat et qu'ils sont exempts de vices qui pourraient les rendre impropres à l'usage auquel ils sont destinés. La garantie pour vices est limitée aux seuls défauts des produits en conséquence des défauts de conception, de matériau, ou de construction attribuables au vendeur et ne s'applique pas dans le cas où l'acquéreur ne prouve pas d'avoir effectué une conservation correcte des produits et de ne pas les avoir modifiés sans le consentement du vendeur. Le vendeur ne répond pas des défauts de conformité des produits dus à l'usure normale des pièces qui, en raison de leur nature, sont susceptibles d'usure rapide et continue.

La garantie ne couvre pas les dommages causés par une mauvaise installation et/ou utilisation, par une conception incorrecte des installations dans lequel les produits sont installés/connectés, par des dépôts de calcaire ou d'impuretés, par l'utilisation de produits de nettoyage et d'entretien différents de ceux indiqués dans les instructions de montage données par le vendeur. Si le produit est destiné à être revendu, il est entendu que l'acquéreur sera responsable envers ses clients pour toute réclamation de garantie. L'acquéreur renonce expressément au droit de recours contre le vendeur pour ce qui est donné au consommateur privé, sauf accord écrit contraire entre l'acquéreur et le vendeur.

6.Réclamations

L'acquéreur est tenu de vérifier la conformité des produits et l'absence de vices. Les réclamations relatives à des non-conformités évidentes des produits fournis devront être effectuées, à peine de déchéance, au plus tard dans les huit (8) jours de la réception de la marchandise à destination. Les vices, défauts ou non-conformité cachés doivent être dénoncés immédiatement à leur découverte et, quoi qu'il en soit, à peine de déchéance, au plus tard dans la durée de la garantie. Toutes les réclamations doivent être effectuées par lettre recommandée adressée au vendeur et doivent indiquer en détail les vices et les non-conformités contestées. La garantie a une durée de vingt-quatre (24) mois à compter de la date de livraison chez l'acquéreur.

7.Remèdes

En cas de produits non conformes, et après avoir reçu un rapport détaillé de l'acquéreur, le vendeur pourra, à son choix sans appel:

a) fournir gratuitement Franco usine à l'acquéreur des produits du même genre et quantité de ceux résultant défectueux ou non conformes à ce qui avait été convenu, après en avoir obtenu le retour pour la vérification à la charge de l'acquéreur . Le cas échéant, le remplacement effectué dans les meilleurs délais par le vendeur ne peut être considéré comme étant une reconnaissance implicite des vices contestés. Ladite reconnaissance devra toujours être explicite et conséquente au contrôle du vendeur sur les produits contestés. Dans le cas où le vendeur, lors de la vérification, ne reconnaîtrait pas que les produits sont défectueux ou présentent des vices, il facturera ceux livrés de remplacement ; ou b) émettre une nota de crédit en faveur de l'acquéreur pour un montant correspondant à la valeur des produits défectueux. Dans les deux cas, le vendeur a droit à la restitution des produits défectueux et il en devient propriétaire. Cette garantie est un substitut à la garantie légale pour les défauts et les conformités et exclut toutes autres réparations ou prétentions en faveur de l'acquéreur, y compris les frais de main-d'œuvre pour le démontage et/ou la réinstallation.

8.Limitation de responsabilité du vendeur

Sous réserve de dol ou de faute grave du vendeur, l'éventuelle réparation de quelque dommage que ce soit à l'acquéreur ne pourra en aucun cas excéder le prix de facture des produits contestés.

9.Paiement

Les paiements et toute autre somme due à quelque titre que ce soit au vendeur sont considérées nets à son domicile. Tout retard ou irrégularité dans le paiement donne au vendeur le droit de suspendre les fournitures ou de résilier les contrats en cours, même non relatifs aux paiements en question, ainsi que le droit à la réparation des dommages, le cas échéant. Le vendeur a également le droit à compter de la date d'échéance du paiement, aux intérêts de retard dans la mesure établie en Italie par l'art. 5 du décret législatif du 9 octobre 2002, no 231. Le retard dans les paiements donne aussi au vendeur le droit d'exclure la garantie pendant toute la période durant laquelle le retard dure.

10.Réserve de propriété

Le vendeur reste propriétaire des produits livrés jusqu'au moment du paiement intégral du prix.

11.Loi applicable et tribunal compétent

Tous les contrats réglementés par les présentes conditions générales sont régis par les lois italiennes. Seul le tribunal du domicile du vendeur est compétent pour entendre tout litige relatif ou quoi qu'il en soit lié aux contrats auxquels les présentes conditions générales s'appliquent. Toutefois, le vendeur aura la faculté d'agir près le tribunal de l'acquéreur.



CONDICIONES GENERALES DE VENTA

Las presentes condiciones generales reglamentan todos los contratos actuales y futuros entre las partes, salvo eventuales derogaciones específicamente acordadas por escrito. Las posibles condiciones generales aportadas por el comprador no encontrarán aplicación alguna en las relaciones futuras entre las partes si no quedan expresamente aceptadas por escrito por la firma Bossini spa (debajo "el vendedor").

1.Formación del contrato

El envío de una orden de compra al vendedor por parte del comprador implica la aplicación de las presentes condiciones generales al contrato de venta. El vendedor se reserva el derecho de aceptar o rechazar la orden recibida. Las ofertas efectuadas por agentes, representantes y auxiliares de comercio no comprometen al vendedor hasta que no sean confirmadas por él mismo.

2.Precios

A los precios indicados en la presente lista se debe aplicar el IVA según la alícuota vigente al momento de la facturación. El vendedor se reserva el derecho de modificar los precios o variar la lista de precios sin ningún preaviso.

3.Devolución de mercadería

Salvo acuerdo contrario, la entrega de los productos se realizará Franco Fabrica del vendedor: por consiguiente, el transporte y el seguro son a cargo del comprador y esto incluye aquellos convenios de expedición parcial o total que queden a cargo del vend–edor, en cuyo caso este último actuará como mandatario del comprador, acordando que el transporte será efectuado a riesgo del comprador. Los riesgos relativos a la entrega pasan al comprador cuando los productos dejan el establecimiento del vendedor.

4.Plazos de entrega

Los plazos de entrega se entienden aproximativos a favor del vendedor y, en cualquier caso, con un margen de tolerancia conveni–ente. El vendedor queda excluido de cualquier responsabilidad por daños derivados de la entrega total o parcial anticipada, demo–rada o fallida. El comprador está obligado a tomar en consignación los productos aún cuando se entreguen parcialmente o cuando sean entregados antes o después de la fecha establecida. Cuando se verifiquen causas de fuerza mayor, el plazo de entrega será prorrogado por un período igual al tiempo que dure el impedimento. En ningún caso, al verificarse estas circunstancias, el comprador podrá exigir retribuciones o indemnizaciones de ninguna naturaleza.

5.Garantía

El vendedor garantiza la conformidad de los productos suministrados; por "conformidad de los productos" se entiende que estos corresponden en calidad, cantidad y tipo a los establecido en el contrato y que carecen de defectos de fabricación que podrían hac–erlos no idóneos para el uso al cual son destinados. La garantía por vicios queda limitada a los defectos de los productos entregados con fallas de diseño, material o fabricación atribuibles al vendedor y no se aplica en aquellos casos en que el comprador no pueda probar que ha efectuado una correcta conservación de los mismos y que no los ha modificado sin el consentimiento del vendedor. El vendedor no responde por defectos de conformidad de los productos debidos al desgaste normal de aquellas partes que, por su naturaleza, son susceptibles a desgaste rápido y continuo. La garantía no cubre los daños causados por instalación o uso incorrectos, un diseño incorrecto de la instalación donde se instalan o conectan los productos, incrustaciones de caliza o depósitos de impurezas, uso de productos de limpieza y mantenimiento diferentes a los específicamente indicados en las instrucciones de montaje de el vendedor. Si el producto está destinado a ser revendido, se entiende que el comprador será responsable ante sus clientes por cualquier reclamo de garantía. El comprador renuncia expresamente al derecho de recurso contra el vendedor por lo que se le da al consumidor privado, a menos que se acuerde lo contrario por escrito entre el comprador y el vendedor.

6.Reclamos

El comprador está obligado a verificar la conformidad de los productos y la ausencia de defectos. Los reclamos relativos a nonconformidades patentes de los productos entregados deberán ser efectuados, so pena de caducidad, dentro y no más allá de los ocho (8) días sucesivos a la recepción de las mercaderías en su lugar de destino. Los vicios ocultos, defectos o la falta de conformidad deberán ser denunciados inmediatamente al momento de descubrirlos y, sea como sea, so pena de caducidad, dentro y no más allá de la duración de la garantía. Todos los reclamos deben ser efectuados mediante carta certificada dirigida al vendedor y deben indicar detalladamente los vicios y las no conformidades verificadas. La garantía tiene una duración de veinticuatro (24) meses a partir de la fecha de entrega en el comprador.

7.Soluciones

En caso de productos no conformes y después de haber recibido un informe detallado por parte del comprador, el vendedor podrá a su incuestionable elección: a) suministrar gratuitamente Franco Fábrica al comprador productos de igual género y cantidad de los que resultaron defectuosos o no conformes según lo acordado, luego de haber obtenido la devolución para su verificación a cargo del comprador. La eventual sustitución efectuada rápidamente por parte del vendedor no debe ser entendida como un reconocimiento implícito de los defectos denunciados: dicho reconocimiento deberá ser siempre explícito y consecuente con el control del vendedor sobre los productos impugnados. En caso de que, en la sede de verificación, el vendedor no reconozca como defectuosos los productos, procederá a la facturación de aquellos enviados en sustitución; o bien b) emitir una nota de crédito a favor del comprador por un importe correspondiente al valor de los productos defectuosos. En ambos casos el vendedor tiene derecho a que los productos defectuosos le sean restituidos, volviendo a ser de su propiedad. Esta garantía es un sustituto de la garantía legal por defectos y conformidades y excluye cualquier otra solución o pretensión a favor del comprador, incluidos los costos de mano de obra para el desmantelamiento y/o la reinstalación.

8.Limitaciones de responsabilidad del vendedor

Salvo dolo o culpa grave del vendedor, la eventual indemnización de cualquier daño al comprador no podrá superar el precio de factura de los productos impugnados.

9.Pago

Los pagos y cualquier otra suma debida a otros conceptos al vendedor se entienden como pago neto a su domicilio. Cualquier demora o irregularidad en el pago confiere al vendedor el derecho de suspender las entregas o rescindir contratos en curso, incluso aquellos no vinculados a los pagos en cuestión, así como el derecho a una indemnización por los eventuales daños. El vendedor también tiene derecho a devengar del plazo de vencimiento del pago los intereses moratorios proporcionales según lo establecido en Italia por el art. 5 del Decreto Legislativo del 9 de octubre de 2002, n. 231. Asimismo, la demora en los pagos autoriza al vendedor a retirar la garantía durante todo el período que perdure la demora.

10.Reserva de propiedad

Los productos entregados continúan siendo propiedad del vendedor hasta que se complete el pago total del precio de compra.

11.Ley aplicable y foro competente

Todos los contratos regidos por las presentes condiciones generales son regulados por la ley italiana.

Ante cualquier controversia relativa o vinculada a los contratos a los que se aplican las presentes condiciones generales es exclu–sivamente competente el foro del vendedor; no obstante, este último tendrá la facultad de actuar en el foro del comprador.



ОБЩИЕ УСЛОВИЯ ПРОДАЖИ

Настоящие условия регулируют все актуальные и будущие контракты между двух сторон, за исключением возможных отступлений согласованных письменно. Возможное внесение условий со стороны покупателя не будет рассмотрено в будущих отношениях сторон, если оно не было принято и письменно подтверждено со стороны компании Bossini spa.

1.Основание для контракта

Отправка заказа со стороны покупателя продавцу является основанием для контракта с настоящими условиями продажи. Продавец оставляет за собой право принять или отказаться от полученного заказа. Коммерческие предложения, исходящие от агентов, представителей и посредников продавца не имеют обязательств до тех пор, пока они не подтверждены самим продавцом.

2.Цены

К ценам, представленным в настоящем каталоге должен быть добавлен НДС исходя из алиquotной части, действующей на момент оформления счета–фактуры. Продавец оставляет за собой право изменять или варьировать цены без каких–либо предупреждений.

3.Отгрузка товара

За исключением противоположных соглашений, отгрузка продукции происходит с предприятия продавца: транспортировка и страхование груза осуществляется за счет покупателя, также как и в тех случаях договоренности, когда отправка или какая–то ее часть будет проходить под контролем продавца. В таком случае, продавец выступает в качестве поверенного покупателя, при полной осведомленности, что транспортировка и возможные риски лежат на покупателе.

4.Сроки поставки

Сроки поставки назначаются приблизительные с предпочтением для продавца и с допустимым запасом на обстоятельства. Продавец исключает любую ответственность за ущерб, возникший в случае преждевременной, запоздалой или недостаточной поставки, общей или частичной. Покупатель будет всегда осведомлен о получении товара, даже в случае поставки частями, а также в случае преждевременной или запоздалой поставки относительно запрошенного срока. Срок поставки будет продлен на период равнозначный продолжительности задержки происходящей по причине форс–мажорных обстоятельств. Ни в каком случае, при обнаружении таких обстоятельств, покупатель не может требовать компенсации или возмещения убытков любого происхождения.

5.Гарантия

Продавец гарантирует соответствие поставляемой продукции, где под соответствием подразумевается, что продукция отвечает качеству, количеству и типу насколько это определяет контракт, и что она лишена недостатков, по которым ее можно было бы квалифицировать, как непригодную по своему назначению. Гарантия на недостатки товара ограничена дефектами, которые вызваны по причине недостатка проектирования, материала или изготовления, и доведены до продавца, и не распространяется на тот случай, при котором покупатель не пытается осуществить надлежащее содержание изделия, и изделие было модифицировано без предварительного разрешения продавца. Продавец не отвечает за дефекты, возникшие вследствие естественной эксплуатации тех частей, которые по своему назначению предрасположены к быстрому и продолжительному использованию.

6.Рекламации

Покупатель обязан проверить соответствие товара и отсутствие недостатков. Возможные претензии о несоответствии поставленной продукции должны быть представлены до истечения срока, в течение и не позднее пятнадцати дней с момента прибытия товара. Недостатки, несоответствия или скрытые дефекты должны быть немедленно заявлены по мере их обнаружения и до истечения срока, в течение и не позднее шести месяцев от даты поставки. Все рекламации должны быть отправлены заказным письмом на адрес продавца и должны иметь подробное описание дефекта или обнаруженного несоответствия. Гарантия распространяется сроком на шесть месяцев.

7.Разрешения

В случае несоответствия продукции и после получения детализированного отчета от покупателя, продавец принимает решение на свой выбор: а) бесплатно поставить на свой склад для покупателя такую продукцию и количество, какая была признана, как бракованная или несоответствующая, по результатам проверки. Возможная замена без промедления, осуществленная продавцом, не может рассматриваться, как безоговорочное признание заявленных дефектов: данное признание не должно быть двусмысленным и должна быть подтверждена контролем продавца на заявленную продукцию. Если продавец, после проведения проверки, не признает продукцию недоброкачественной, она будет внесена в счет, как отправленная на замену или б) будет выставлен аккредитив в пользу покупателя на сумму соответствующую общей сумме товара с дефектом. В обоих случаях продавец имеет право на возвращение товара с дефектом, который становится его собственностью.

8.Пределы ответственности продавца

За исключением умысла или тяжелой вины продавца, возможное возмещение вреда покупателю не может превышать сумму счета фактуры предъявленных товаров.

9.Оплата

Оплаты, также как и другие платежи, надлежащие продавцу, понимаются, как нетто и отправляются по местонахождению продавца. Любая задержка или неточность оплаты дает продавцу право приостановить поставки или расторгнуть контракт по причинам не связанным с оплатой, а также право на возмещение возможного вреда. Также продавец имеет право, начиная со срока окончания платежа, начислить проценты на остаток задолженности в той мере, какая установлена в Италии согласно п. 5 Законодательного Декрета от 9 октября 2002, № 231. Задержка в платежах дает продавцу право на исключение гарантийных обязательств на весь период, в течение которого длится задержка

10.Право собственности

Продукция, подготовленная к отгрузке, остается собственностью продавца до момента полной оплаты ее цены.

11.Применимое законодательство и компетенция суда

Все контрактные обязательства представленные в настоящих общих условиях регулируются итальянским законодательством. Каждый спорный вопрос относительный или каким–либо образом связанный с настоящими условиями, находится исключительно в компетенции суда продавца; этот последний имеет возможность взаимодействовать и с судом покупателя.

Il presente listino prezzi annulla e sostituisce i precedenti.
Le informazioni in esso contenute possono subire variazioni senza alcun preavviso.

*This price list replaces the previous editions.
The details therein contained may change without prior notice.*

Diese Preisliste ersetzt die vorigen Ausgaben. Der Verkäufer behält sich das Recht vor, ohne vorherige Ankündigung die Preise zu verändern oder Änderungen an der Preisliste vorzunehmen.

*Cette liste de prix remplace toute précédente édition Tarif remplace toute précédent édition.
Son contenu peut être modifié sans aucun préavis*

*Esta Lista de Precios sustituye todas las precedentes.
Nos reservamos el derecho de hacer cualquier variaciones sin ningún preaviso*

*“Данный каталог цен аннулирует и заменяет предшествующие.
Информация, которую он содержит, может варьироваться без каких-либо предупреждений”*

