



МОЙКИ БЕЗ НЕДОСТАТКОВ

КОМБИ



Серия **Комби** представляет собой мойки на основе сочетания двух наиболее популярных материалов - нержавеющей стали (чаша мойки) и кварцевого композита (верхняя поверхность мойки). В результате конечный продукт обладает уникальными свойствами, вобрав в себя все лучшее от составляющих материалов.

Широкая цветовая палитра позволяет дизайнеру создать цветовые совместимости с различными элементами кухни, такими как, столешница, фасады, техника - с одной стороны и смеситель, металлические аксессуары и предметы - с другой стороны.

Удобная установка и максимально устойчивое положение смесителя и аксессуаров.

Высокая поверхностная твердость и износостойкость;
Высокая ударная прочность и вандалоустойчивость;
Легкость в уходе за рабочей поверхностью.

Высокое шумо- и вибропоглощение

Идеальное прилегание к столешнице

Создавайте свою кухню с мойками Florentina и эксплуатируйте их с удовольствием!



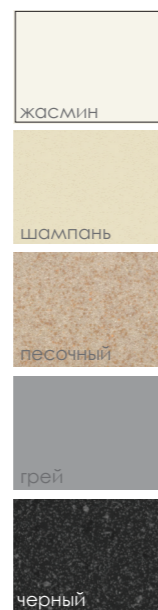
СЕРИЯ МОЕК FLORENTINA

КОМБИ

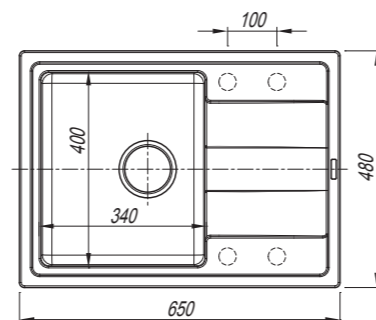
МОЙКИ БЕЗ НЕДОСТАТКОВ

ИДЕАЛЬНОЕ
СОЧЕТАНИЕ
КАМНЯ И МЕТАЛЛА

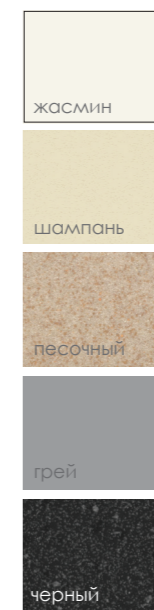
КОМБИ 650 45



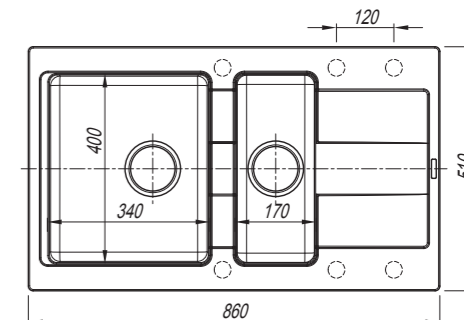
- Материал столешницы мойки - кварцевый композит;
- Материал чаши мойки - нержавеющая сталь марки AISI 304, толщина 1 мм.
- Габариты изделия (ДХГХВмм): 650x480x230
- В комплект входит отводная арматура с выпуском 3 1/2" (D=90 мм) и переливом, набор крепежей, трафарет;
- Модель оборачиваемая.



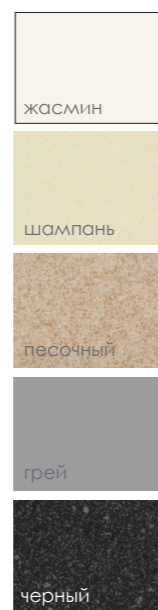
КОМБИ 860К 60



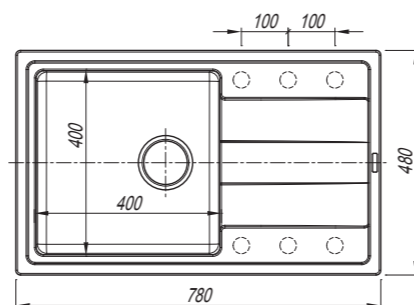
- Материал столешницы мойки - кварцевый композит;
- Материал чаши мойки - нержавеющая сталь марки AISI 304, толщина 1 мм.
- Габариты изделия (ДХГХВмм): 860x510x230
- В комплект входит отводная арматура с выпуском 3 1/2" (D=90 мм) и переливом, набор крепежей, трафарет;
- Модель оборачиваемая.



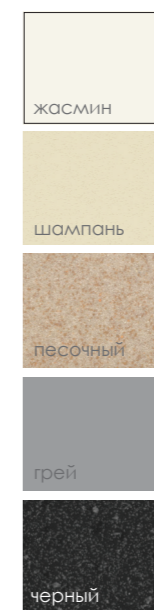
КОМБИ 780 60



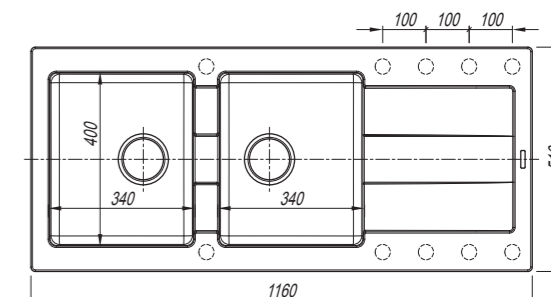
- Материал столешницы мойки - кварцевый композит;
- Материал чаши мойки - нержавеющая сталь марки AISI 304, толщина 1 мм.
- Габариты изделия (ДХГХВмм): 780x480x230
- В комплект входит отводная арматура с выпуском 3 1/2" (D=90 мм) и переливом, набор крепежей, трафарет;
- Модель оборачиваемая.



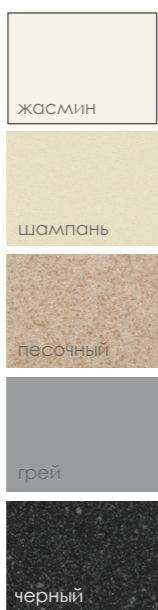
КОМБИ 1160 80



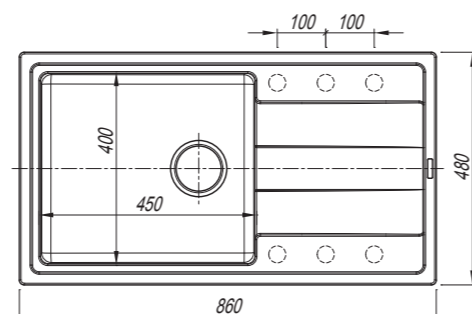
- Материал столешницы мойки - кварцевый композит;
- Материал чаши мойки - нержавеющая сталь марки AISI 304, толщина 1 мм.
- Габариты изделия (ДХГХВмм): 1160x510x230
- В комплект входит отводная арматура с выпуском 3 1/2" (D=90 мм) и переливом, набор крепежей, трафарет;
- Модель оборачиваемая.



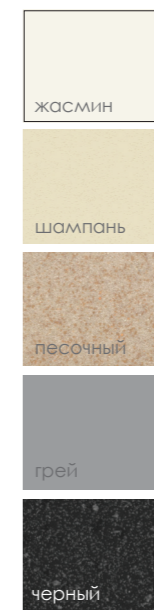
КОМБИ 860 60



- Материал столешницы мойки - кварцевый композит;
- Материал чаши мойки - нержавеющая сталь марки AISI 304, толщина 1 мм.
- Габариты изделия (ДХГХВмм): 860x480x230
- В комплект входит отводная арматура с выпуском 3 1/2" (D=90 мм) и переливом, набор крепежей, трафарет;
- Модель оборачиваемая.



КОМБИ 800С 80x80 90x90



- Материал столешницы мойки - кварцевый композит;
- Материал чаши мойки - нержавеющая сталь марки AISI 304, толщина 1 мм.
- Габариты изделия (ДХГХВмм): 800x500x230
- В комплект входит отводная арматура с выпуском 3 1/2" (D=90 мм) и переливом, набор крепежей, трафарет;
- Модель оборачиваемая.

